

В.И.Иванченко, В.Т.Тимшин

УСТАНОВКА ДЛЯ УСТАЛОСТНЫХ ИСПЫТАНИЙ МАТЕРИАЛОВ ПРИ СЛОЖНОМ НАПРЯЖЕННОМ СОСТОЯНИИ

Незначительное количество опытных данных об усталостных свойствах конструкционных материалов при сложном напряженном состоянии в большой степени обусловлено отсутствием промышленных установок, реализующих различные режимы нагружения, например, случайный, полигармонический, со сдвигом фаз между составляющими напряженного состояния. Ниже описана установка, позволяющая проводить усталостные испытания при симметричных и асимметричных циклах изменения напряжений изгиба и кручения.

Установка обеспечивает сдвиг фазы между изгибной и крутильной нагрузками $0 \div 360^\circ$. Диапазон изменения соотношения между изгибными и крутильными напряжениями $0 \div \infty$.

В состав установки входят два электродинамических вибратора (ЭДВ), два электромашинных усилителя мощности ЭМУ-25А, тензостанция УТС-ИВТ-12, вольфовые осциллографы Н-70С, блок генерирования БПЗ-2М, аналоговые вычислительные машины АВМ МН-7, генераторы нагрузок и программное устройство. Блок-схема установки показана на рис. 1, принцип работы ее отдельных элементов был описан ранее в работе [1].

В установке возможно использование различного типа генераторов. Так, для моделирования случайных нагрузок применяется

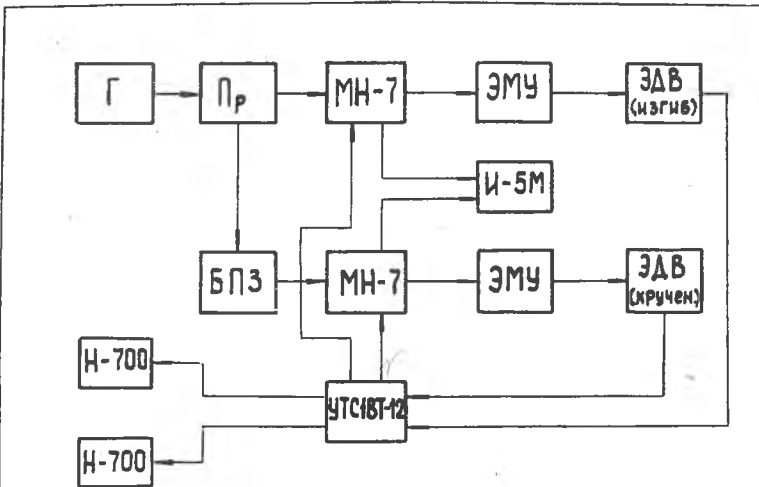
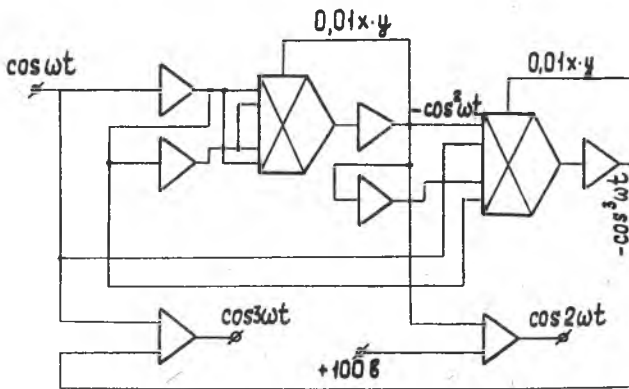


Рис. 1



7-751

Рис. 2

генератор шума ГШ-1 с фильтрами, для гармонических - генератор НГПК-3М, для бигармонических и программных - АВМ МН-7.

В последнем случае кратные частоты получаются решением уравнений

$$\cos 2\omega t = 2 \cos^2 \omega t - 1,$$

$$\cos 3\omega t = 4 \cos^3 \omega t - 3 \cos \omega t.$$

Схемы набора этих уравнений на АВМ МН-7 показаны на рис. 2. В качестве источника сигнала " $\cos \omega t$ " на входе схемы использован генератор, собранный на машине по известным схемам и имеющий высокую стабильность амплитуды.

Программное устройство предназначено для задания величины нагрузки и ее длительности. Блок запаздывания позволяет вручную задавать сдвиг фазы между изгибной и крутильной нагрузками и регулировать его в течение испытаний. Контроль производится по фигурам Лиссажу на осциллооскопе И-5М. На обеих АВМ МН-7 набраны схемы, аналогичные описанным в [1, 2], для регулирования амплитуды и среднего значения соответственно изгибной и крутильной нагрузок.

Для нагружения образцов было спроектировано и изготовлено специальное приспособление. На рис. 3 показана схема нагружения одного образца (на низких уровнях возможно одновременное испытание четырех образцов).

Образец II крепится на резьбе в рычагах 7 и контрится гайками 10. Такое жесткое соединение позволяет передавать на образец через систему рычагов 4, 12, 13 крутящий момент. Рычаги 7 соединяются с тягами 16, которые в свою очередь жестко связаны с подвижным столом 17 вибростенда 19, через сферические шарикоподшипники 9. Соединение рычагов с неподвижной опорой 6 и ползуном 15 осуществляется с помощью плоских шарниров. Колебания подвижного стола 2 вибростенда I передаются на образец с помощью шарнира 3 и систему рычагов. Корпуса шарниров 5, 6, 14 крепятся на неподвижной плите 18.

В процессе испытаний рычаг, соединенный с опорой 6, используется в качестве упругого динамометра. Для этой цели на него наклеены тензодатчики. С помощью динамометра проводится контроль

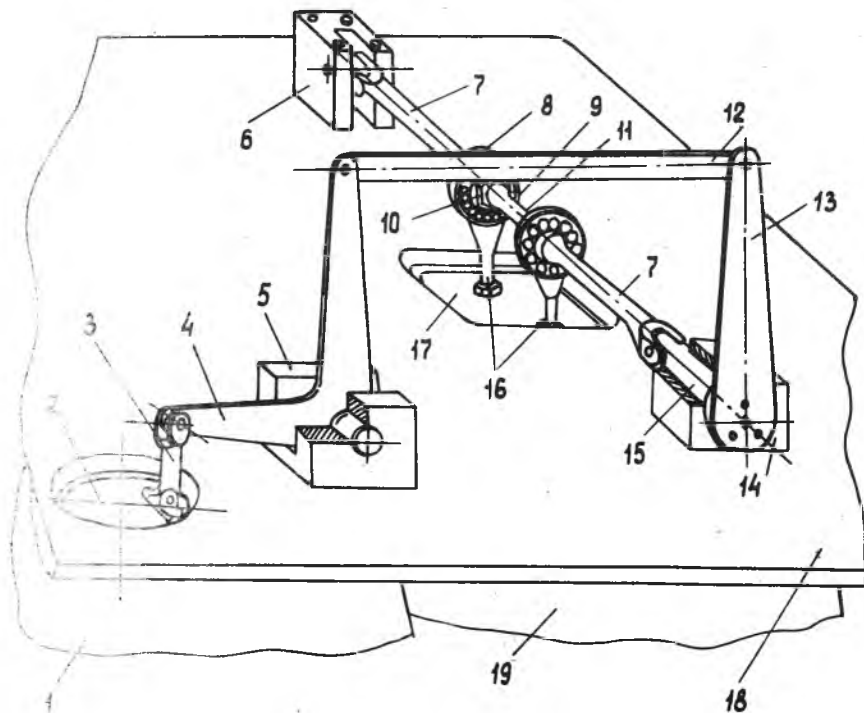


Рис. 3

за измерением уровня напряжений изгиба и кручения.

Долговременная работа с экспериментальной установкой (с 1969 года) показала ее высокие эксплуатационные качества.

Л и т е р а т у р а

1. Турлев А.К., Иванченко В.И., Петровичев М.А. Экспериментальное исследование динамики установки для усталостных испытаний. "Вопросы прочности элементов авиационных конструкций". Труды КуАИ, вып. 39, 1968.
2. Казанов Х.С., Лавров Б.А., Иванченко В.И., Петровичев М.А. Исследование влияния формы спектральной плотности стационарной синусоидальной нагрузки на усталостную прочность образцов из сплава Д16АТ и ЗОХГСА. "Вопросы прочности элементов авиационных конструкций". Труды КуАИ, вып. 29, 1967.