

МИНИСТЕРСТВО ОБРАЗОВАНИЯ И НАУКИ РОССИЙСКОЙ ФЕДЕРАЦИИ
ФЕДЕРАЛЬНОЕ ГОСУДАРСТВЕННОЕ
БЮДЖЕТНОЕ ОБРАЗОВАТЕЛЬНОЕ УЧРЕЖДЕНИЕ
ВЫСШЕГО ПРОФЕССИОНАЛЬНОГО ОБРАЗОВАНИЯ
«САМАРСКИЙ ГОСУДАРСТВЕННЫЙ АЭРОКОСМИЧЕСКИЙ
УНИВЕРСИТЕТ ИМЕНИ АКАДЕМИКА С.П. КОРОЛЕВА
(НАЦИОНАЛЬНЫЙ ИССЛЕДОВАТЕЛЬСКИЙ УНИВЕРСИТЕТ)» (СГАУ)

КУРС ЛЕКЦИЙ ПО ДИСЦИПЛИНЕ «ТЕПЛОПЕРЕДАЧА»

Электронный курс лекций

Работа выполнена по мероприятию блока 1 «Совершенствование образовательной деятельности» Программы развития СГАУ на 2009 – 2018 годы по проекту «Разработка образовательных стандартов СГАУ по специальности 160700.65 - Проектирование авиационных и ракетных двигателей и направлению подготовки бакалавров 160700.2 - Двигатели летательных аппаратов со сквозной документацией и создание исследовательских лабораторных работ и прогрессивных технологий лекционных занятий»
Соглашение № 1/4 от 3 июня 2013 г.

УДК 536.2

К 937

Составитель: Бирюк Владимир Васильевич, Довгялло Александр Иванович, Угланов Дмитрий Александрович

Рецензент: Матвеев В. Н., д.т.н., профессор кафедры ТДЛА.

Курс лекций по дисциплине «Теплопередача» [Электронный ресурс] : электрон. курс лекций / М-во образования и науки РФ, Самар. гос. аэрокосм. ун-т им. С. П. Королева (нац. исслед. ун-т); сост.: В. В. Бирюк, А. И. Довгялло, Д. А. Угланов. - Электрон. текстовые и граф. дан. (2,87 Мбайт). - Самара, 2013. - 1 эл. опт. диск (CD-ROM).

В данном электронном ресурсе представлен курс лекций по дисциплине «Термодинамика».

Электронный курс лекций предназначен для подготовки специальности 140501.65 «Двигатели внутреннего сгорания», изучающих дисциплину «Тепломассобмен» в 5 семестре, бакалавров по направлению 141100.62 «Энергетическое машиностроение», изучающих дисциплину «Теплопередача» в 5 семестре, специалистов по специальности 160302.65 «Авиационные двигатели и энергетические установки», изучающих дисциплину «Теплопередача» в 5 семестре, специалистов по специальности 160301.65 «Ракетные двигатели», изучающих дисциплину «Теплопередача» в 5 семестре, специалистов по специальности 160700.65 «Проектирование авиационных и ракетных двигателей» изучающих дисциплину «Теплопередача» в 5 семестре, специалистов по специальности 150802.65 «Гидравлические машины, гидроприводы и гидропневмоавтоматика» изучающих дисциплину «Тепломассобмен» в 5 семестре.

Подготовлено на кафедре теплотехники и тепловых двигателей.

СПИСОК ОСНОВНЫХ ОБОЗНАЧЕНИЙ

- x, y, z - координаты;
- r, R - радиус, м;
- d, D - диаметр, м;
- l, L - характерный геометрический размер, длина, м;
- δ - толщина, м;
- h, H - высота, м;
- u - периметр, м;
- F - площадь поверхности, м²;
- f - площадь поперечного сечения, м² ;
- τ - время, ч, с;
- t - температура, °С;
- T - температура, К;
- Δt - температурный напор; разность температур, °С, К;
- P - давление, Н/м²;
- β - температурный коэффициент объемного расширения, 1/град;
- G - расход жидкости, кг/с;
- w - скорость, м/с;
- Q - тепловой поток, Вт;
- q - удельный тепловой поток; плотность теплового потока, Вт/м²;
- α - коэффициент теплоотдачи (теплообмена), Вт/м²·град;
- κ - коэффициент теплопередачи, Вт/м²·град; показатель адиабаты;
- R - термическое сопротивление, м²·град /Вт;
- ε - степень черноты;
- λ - коэффициент теплопроводности, Вт/м·град; длина волны излучения, мкм;
- c - удельная теплоемкость, Дж/кг·град;
- ρ - плотность, кг/м³, отражательная способность;
- a - коэффициент температуропроводности, м²/с;

- ν - коэффициент динамической вязкости, Н·с/м²;
- μ - коэффициент кинематической вязкости, м²/с; частота излучения, 1/с;
- g - ускорение свободного падения, м/с²;
- i - спектральная интенсивность излучения, Вт/мкм·м²·ср; Вт/м³·ср;
- e - спектральная сила излучения, Вт/мкм·м²·ср; Вт/м³·ср;

Индексы:

- f - жидкость, газ;
- g - газ;
- s, w - стенка;
- k - контакт;
- v - объем;
- ℓ - длина;
- λ - спектральные характеристики;
- \blackbody - абсолютно черное тело;
- i - падающее излучение;
- равн.* - равновесный;
- n - направление нормали;
- ' - направленные характеристики;
- ср.* - среднее значение.

Содержание

	Список основных обозначений	3
	Введение	7
1	Теплопроводность	9
1.1	Основные теоретические сведения	9
1.1.1	Дифференциальное уравнение теплопроводности	9
1.1.2	Передача тепла через плоскую стенку	11
1.1.3	Передача тепла через цилиндрическую стенку ($q_v=0$)	15
1.1.4	Теплопроводность при наличии внутренних источников тепла	17
1.2	Примеры решения задач	21
1.3	Задачи для самостоятельного решения	44
2	Конвективный теплообмен	48
2.1	Основные теоретические сведения	48
2.1.1	Дифференциальные уравнения конвективного теплообмена.	48
	Критерии подобия	
2.1.2	Теплоотдача при вынужденном продольном обтекании плоской поверхности	54
2.1.3	Теплоотдача при вынужденном течении жидкости в трубах	57
2.1.4	Теплоотдача при поперечном омывании одиночной трубы	58
2.1.5	Теплоотдача при свободном течении жидкости	60
2.1.6	Теплоотдача жидких металлов	63
2.1.7	Теплоотдача при течении газа с большими скоростями	64
2.1.8	Элементы расчета теплообменников	67
2.2	Примеры решения задач	69
2.3	Задачи для самостоятельного решения	95

3	Теплообмен излучением	98
3.1	Основные теоретические сведения	98
3.1.1	Излучение абсолютно черного тела	98
3.1.2	Определение радиационных свойств нечерных поверхностей	101
3.1.3	Определение радиационных свойств с помощью классической электромагнитной теории	103
3.1.4	Равновесная температура	103
3.1.5	Теплообмен излучением между изотермическими поверхностями	104
3.1.6	Теплообмен излучением между поверхностями конечных размеров	106
3.1.7	Ослабление излучения	107
3.2	Примеры решения задач	110
3.3	Задачи для самостоятельного решения	135
4	Нестационарные процессы теплопроводности	141
4.1	Основные теоретические сведения	141
4.2	Задачи для самостоятельного решения	144
5	Обобщение опытных данных и нахождение параметров эмпирических зависимостей	147
	Приложение	155
	Ответы к задачам. Указания по решению задач	169
	Список использованных источников	172

ВВЕДЕНИЕ

Теплопередача – наука о процессах распространения тепла. Распространение тепла осуществляется различными способами. Будем рассматривать теплопроводность, конвекцию и тепловое излучение.

Теплопроводность представляет собой процесс распространения тепловой энергии при непосредственном соприкосновении отдельных частиц тела, имеющих различные температуры. Теплопроводность обусловлена движением микрочастиц тела.

Конвекция возможна только в движущейся среде. Конвекция – это процесс переноса тепловой энергии при перемещении объемов жидкости или газа в пространстве из области с одной температурой в область с другой температурой. При этом перенос тепла неразрывно связан с переносом самой среды.

При наличии массообмена процесс теплообмена усложняется. Теплота также может дополнительно переноситься молекулярным путем вместе с массой диффундирующих веществ.

Тепловое излучение – это процесс распространения тепловой энергии с помощью электромагнитных волн. При тепловом излучении происходит двойное превращение энергии: тепловая энергия излучающего тела переходит в лучистую и обратно – лучистая энергия, поглощаясь телом, переходит в тепловую.

В природе и технике элементарные процессы распространения тепла – теплопроводность, конвекция и тепловое излучение – часто происходят совместно.

Конвекция тепла всегда сопровождается теплопроводностью.

Теплопроводность в чистом виде большей частью имеет место лишь в твердых телах. Совместный процесс конвекции и теплопроводности называется конвективным теплообменом.

Конвективный теплообмен между потоком жидкости или газа и поверхностью твердого тела называют конвективной теплопередачей. Конвективная теплопередача часто сопровождается теплопередачей излучением.

Процесс передачи тепла от горячей жидкости к холодной через разделяющую их стенку называется теплопередачей. Теплопередача осуществляется различными элементарными процессами теплопереноса, происходящими одновременно.

1 ТЕПЛОПРОВОДНОСТЬ

1.1 Основные теоретические сведения

1.1.1 Дифференциальное уравнение теплопроводности

Аналитическая теория теплопроводности игнорирует молекулярное строение вещества и рассматривает вещество как сплошную среду (континуум). В жидкостях и газах чистая теплопроводность может быть реализована при выполнении условий, исключающих перенос тепла конвекцией.

Исследование теплопроводности сводится к изучению пространственно-временного изменения температуры тела, т.е. к нахождению уравнения температурного поля:

$$t = f(x, y, z, \tau). \quad (1.1)$$

Различают стационарные и нестационарные температурные поля. Выражение (1.1) отвечает неустановившемуся режиму теплопроводности и носит название уравнения нестационарного температурного поля.

Дифференциальное уравнение нестационарной теплопроводности записывается в виде:

$$\frac{\partial t}{\partial \tau} = a \cdot \nabla^2 t + \frac{q_V}{c \cdot \rho}, \quad (1.2)$$

где $a = \frac{\lambda}{c \cdot \rho}$ – коэффициент температуропроводности вещества, м²/с;

λ – коэффициент теплопроводности вещества, Вт/м·град;

c – удельная теплоемкость вещества, Дж/кг·град;

ρ – плотность вещества, м³/кг;

q_V – удельная объемная производительность внутренних источников тепла, Вт/м³;

∇^2 – оператор Лапласа.

В декартовой системе координат:

$$\nabla^2 = \frac{\partial^2}{\partial x^2} + \frac{\partial^2}{\partial y^2} + \frac{\partial^2}{\partial z^2}.$$

Частные особенности, которые совместно с дифференциальным уравнением дают полное математическое описание конкретного процесса теплопроводности, называются условиями однозначности, или краевыми условиями.

Условия однозначности включают в себя:

- а) геометрические условия, характеризующие форму и размеры тела, в котором протекает процесс;
- б) физические условия, характеризующие физические свойства среды и тела;
- в) временные и начальные условия, характеризующие распределение температур в изучаемом теле в начальный момент времени;
- г) граничные условия, характеризующие взаимодействие рассматриваемого тела с окружающей средой.

Граничные условия могут быть заданы следующими способами:

- а) граничные условия первого рода – задание на поверхности тела температуры для каждого момента времени;
- б) граничные условия второго рода – задание величины теплового потока для каждой точки поверхности тела и любого момента времени;
- в) граничные условия третьего рода – задание температуры окружающей среды и закона теплообмена между поверхностью тела и окружающей средой;
- г) граничные условия четвертого рода – условия теплообмена системы тел или тела с окружающей средой по закону теплопроводности. Предполагается, что между телами осуществляется идеальный контакт (температуры соприкасающихся поверхностей одинаковы).

При стационарном тепловом режиме температура тела остается постоянной во времени. Дифференциальное уравнение теплопроводности будет иметь вид:

$$a \cdot \nabla^2 t + \frac{q_V}{c \cdot \rho} = 0, \quad (1.3)$$

или

$$\nabla^2 t + \frac{q_V}{\lambda} = 0. \quad (1.3')$$

Если внутренние источники тепла отсутствуют ($q_V = 0$), то уравнение (1.3') упростится и примет вид:

$$\nabla^2 t = 0, \quad (1.4)$$

или в декартовой системе координат:

$$\frac{\partial^2 t}{\partial x^2} + \frac{\partial^2 t}{\partial y^2} + \frac{\partial^2 t}{\partial z^2} = 0. \quad (1.5)$$

1.1.2 Передача тепла через плоскую стенку ($q_V = 0$)

Рассмотрим однородную и изотропную стенку толщиной δ с постоянным коэффициентом теплопроводности λ (рисунок 1.1):

1.1.2.1 Граничные условия первого рода

На наружных поверхностях стенки температуры поддерживаются постоянными и равными:

$$\text{при } x = 0 \quad t = t_{w1};$$

$$\text{при } x = \delta \quad t = t_{w2}.$$

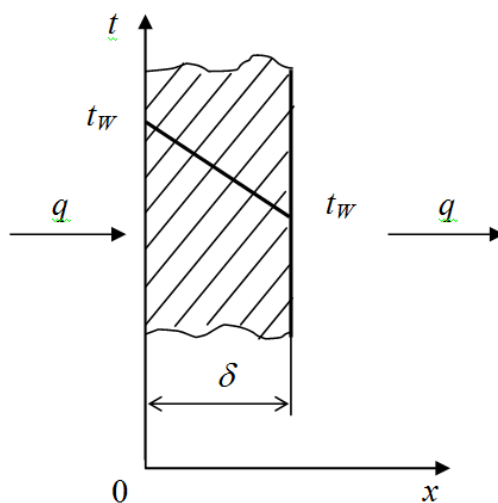


Рисунок 1.1 - Однородная плоская стенка

Удельный тепловой поток, или плотность теплового потока, т.е. количество тепла, проходящего через единицу поверхности стенки в единицу времени, будет равно:

$$q = \frac{\lambda}{\delta} \cdot (t_{W1} - t_{W2}), \text{ Bm/m}^2. \quad (1.6)$$

Для многослойной плоской стенки, состоящей из n однородных слоев, принимая во внимание, что контакт между слоями совершенный и температура на соприкасающихся поверхностях двух слоев одинакова, удельный тепловой поток будет равен:

$$q = \frac{t_{W1} - t_{W(n-1)}}{\sum_{i=1}^{i=n} \frac{\delta_i}{\lambda_i}}, \text{ Bm/m}^2. \quad (1.7)$$

где i – номер слоя.

Удельный тепловой поток через поверхность контакта можно выразить формулой:

$$q = \frac{1}{R_k} \cdot (t'_W - t''_W), \text{ Bm/m}^2, \quad (1.8)$$

где R_k – термическое сопротивление контакта;

t'_W, t''_W - температуры контактирующих поверхностей.

Удельный тепловой поток через отдельные слои и поверхности контактов равен:

$$q = \frac{t_{W1} - t_{W(n+1)}}{\sum_{i=1}^{i=n} \frac{\delta_i}{\lambda_i} + \sum_{i=1}^{i=n-1} R_{ki}}, \text{ Bm/m}^2. \quad (1.9)$$

1.1.2.2 Граничные условия третьего рода (теплопередача)

Передача тепла от одной подвижной среды (жидкости или газа) к другой через разделяющую их однородную или многослойную твердую стенку любой формы называется теплопередачей. Теплопередача включает в себя теплоотдачу от более горячей жидкости к стенке, теплопроводность в стенке, теплоотдачу от стенки к более холодной подвижной среде.

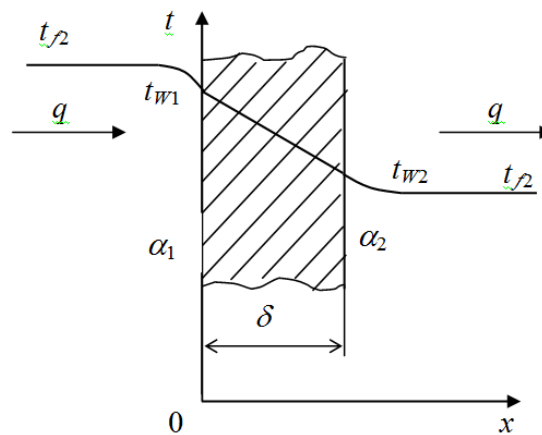


Рисунок 1.2 – Теплопередача через однородную плоскую стенку

Пусть плоская однородная стенка имеет толщину δ (рисунок 1.2). Заданы коэффициент теплопроводности стенки λ , температуры окружающей среды t_{f1} , t_{f2} , а также коэффициенты теплоотдачи α_1 , α_2 ; будем считать, что величины α_1 , α_2 , t_{f1} , t_{f2} постоянны и не меняются вдоль поверхности. Это позволяет рассматривать изменения температур жидкостей и стенки только в направлении, перпендикулярном плоскости стенки.

Коэффициенты теплоотдачи определяют интенсивность теплоотдачи от горячей жидкости к стенке и от второй поверхности стенки к холодной жидкости в соответствии с выражениями:

$$q = \alpha_1 \cdot (t_{f1} - t_{w1}); \quad (1.10)$$

$$q = \alpha_2 \cdot (t_{f2} - t_{w2}). \quad (1.11)$$

Удельный тепловой поток q от одной жидкости к другой через разделяющую их стенку будет равен:

$$q = \frac{t_{f1} - t_{f2}}{\frac{1}{\alpha_1} + \frac{\delta}{\lambda} + \frac{1}{\alpha_2}}, \text{ Вт/м}^2. \quad (1.12)$$

Обозначим:

$$\frac{1}{\frac{1}{\alpha_1} + \frac{\delta}{\lambda} + \frac{1}{\alpha_2}} = k. \quad (1.13)$$

Тогда:

$$q = k \cdot (t_{f1} - t_{f2}), \text{ Вт/м}^2. \quad (1.14)$$

Величина k называется коэффициентом теплопередачи и имеет ту же размерность, что и α_1, α_2 , т.е. $\text{Вт/м}^2 \cdot \text{град}$.

Удельный тепловой поток через многослойную стенку, состоящую из n слоев, будет равен:

$$q = \frac{t_{f1} - t_{f(n+1)}}{\frac{1}{\alpha_1} + \sum_{i=1}^n \frac{\delta_i}{\lambda_i} + \frac{1}{\alpha_2}} = k \cdot (t_{f1} - t_{f2}), \text{ Вт/м}^2. \quad (1.15)$$

С учетом термических сопротивлений между отдельными слоями удельный тепловой поток многослойной стенки будет равен:

$$q = \frac{t_{f1} - t_{f(n+1)}}{\frac{1}{\alpha_1} + \sum_{i=1}^n \frac{\delta_i}{\lambda_i} + \sum_{i=1}^{n-1} R_{ki} + \frac{1}{\alpha_2}} = k \cdot (t_{f1} - t_{f2}), \text{ Вт/м}^2, \quad (1.16)$$

где R_{ki} – термическое сопротивление i -слоя;

$$k = \frac{1}{\frac{1}{\alpha_1} + \sum_{i=1}^n \frac{\delta_i}{\lambda_i} + \sum_{i=1}^{n-1} R_{ki} + \frac{1}{\alpha_2}}. \quad (1.17)$$

1.1.3 Передача тепла через цилиндрическую стенку ($q_v=0$)

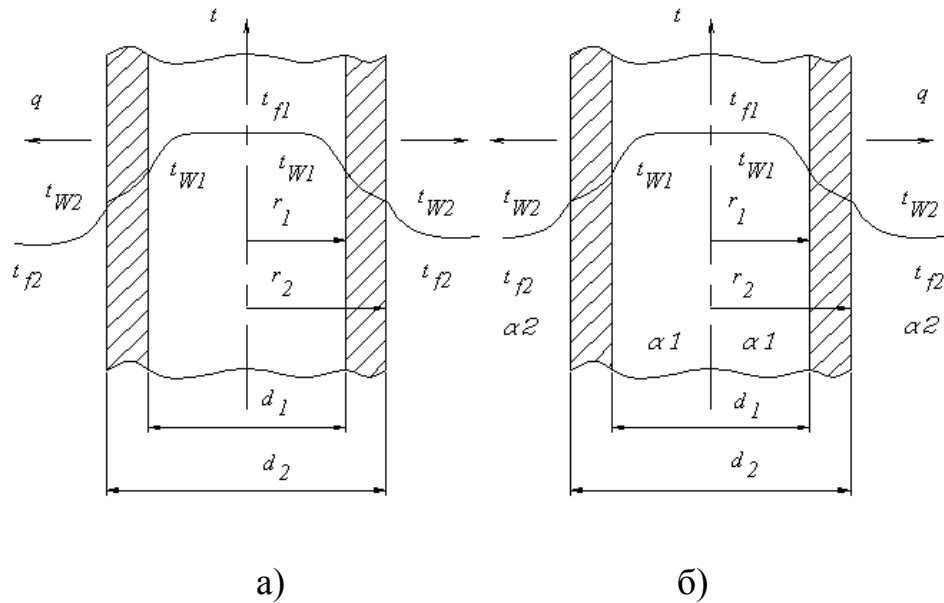


Рисунок 1.3 – Теплопроводность цилиндрической стенки при граничных условиях первого (а) и второго (б) рода

Рассмотрим стационарный процесс теплопроводности в цилиндрической стенке (трубе) с внутренним диаметром $d_1=2r_1$ и наружным диаметром $d_2=2r_2$ при граничных условиях первого рода. Расчетная формула для определения удельного теплового потока q_t , проходящего через единицу длины трубы записывается в виде:

$$q_\ell = \frac{\pi \cdot (t_{W1} - t_{W2})}{\frac{1}{2\lambda} \cdot \ln \frac{d_2}{d_1}}, \text{ Вт/м.} \quad (1.18)$$

Для многослойной цилиндрической стенки, состоящей из однородных слоев, имеем:

– без учета термических сопротивлений контактов:

$$q_\ell = \frac{\pi \cdot (t_{W1} - t_{W(n+1)})}{\sum_{i=1}^{i=n} \frac{1}{2\lambda} \cdot \ln \frac{d_{i+1}}{d_i}}, \text{ Вт/м.} \quad (1.19)$$

– с учетом термических сопротивлений контактов R_{Ki} :

$$q_{\ell} = \frac{\pi \cdot \left(t_{WI} - t_{W(n+1)} \right)}{\sum_{i=1}^{i=n} \frac{1}{2\lambda} \cdot \ln \frac{d_{i+1}}{d_i} + \sum_{i=1}^{i=n-1} \frac{R_{Ki}}{d_{i-1}}}, \text{ Вт/м}. \quad (1.20)$$

При граничных условиях третьего рода линейные плотности теплового потока будут равны

– для однородной однослойной стенки

$$q_{\ell} = \frac{\pi \cdot (t_{f1} - t_{f2})}{\frac{1}{a_1 d_1} + \frac{1}{2\lambda} \cdot \ln \frac{d_2}{d_1} + \frac{1}{a_2 d_2}}, \text{ Вт/м}; \quad (1.21)$$

– для многослойной стенки без учета термических сопротивлений контактов:

$$q_{\ell} = \frac{\pi \cdot (t_{f1} - t_{f2})}{\frac{1}{a_1 d_1} + \sum_{i=1}^{i=n} \frac{1}{2\lambda_i} \cdot \ln \frac{d_{i+1}}{d_i} + \frac{1}{a_2 d_{n+1}}}, \text{ Вт/м}; \quad (1.22)$$

– для многослойной стенки с учетом термических сопротивлений контактов R_{Ki} :

$$q_{\ell} = \frac{\pi \cdot (t_{f1} - t_{f2})}{\frac{1}{a_1 d_1} + \sum_{i=1}^{i=n} \frac{1}{2\lambda_i} \cdot \ln \frac{d_{i+1}}{d_i} + \sum_{i=1}^{i=n-1} \frac{R_{Ki}}{d_{i-1}} + \frac{1}{a_2 d_{n+1}}}, \text{ Вт/м}. \quad (1.23)$$

1.1.4 Теплопроводность при наличии внутренних источников тепла

1.1.4.1 Теплопроводность однородной пластины

Рассмотрим длинную пластину, толщина которой 2δ - величина малая по сравнению с двумя другими размерами.

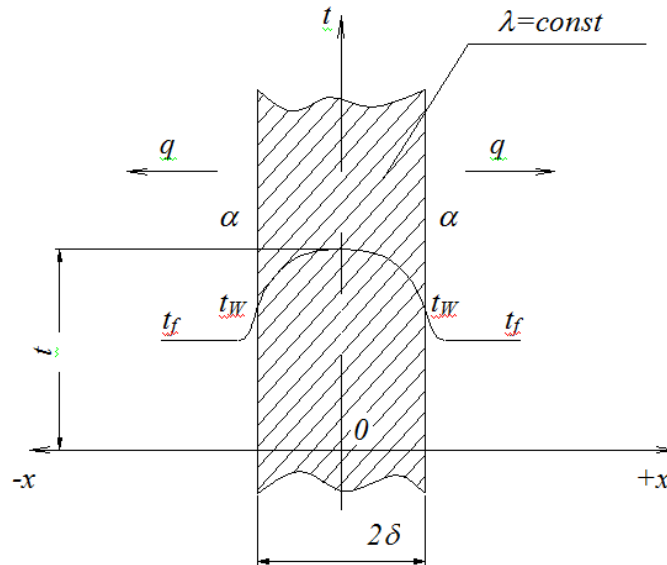


Рисунок 1.4 - Теплопроводность плоской пластины при наличии внутреннего источника тепла

Источники тепла равномерно распределены по всему объему пластины. Плотность объемного тепловыделения $q_V = \text{const}$. Заданы коэффициент теплоотдачи α и температура жидкости вдали от пластины t_f , причем $\alpha = \text{const}$ и $t_f = \text{const}$. При указанных условиях температура пластины будет изменяться только вдоль оси x .

Дифференциальное уравнение (1.3') принимает вид:

$$\frac{d^2 t}{dx^2} + \frac{q_V}{\lambda} = 0. \quad (1.24)$$

Граничные условия:

$$\text{при } x = 0 \quad \frac{dt}{dx} = 0 \quad (1.25)$$

$$\text{при } x = \pm\delta \quad \mp \lambda \cdot \left(\frac{dt}{dx} \right)_{x=\pm\delta} = \alpha \cdot (t_W - t_f). \quad (1.26)$$

Тогда для распределения температуры по толщине пластины будем иметь:

$$t = t_f + \frac{q_V \cdot \delta}{\alpha} + \frac{q_V}{2\lambda} \cdot (\delta^2 - x^2), \text{град}, \quad (1.27)$$

Тепловой поток с единицы поверхности пластины при $x = \delta$ будет равен:

$$q = \alpha \cdot (t_W - t_f) = q_V \cdot \delta, \text{Вт/м}^2. \quad (1.28)$$

1.1.4.2 Теплопроводность цилиндрической стенки

Рассмотрим бесконечно длинную цилиндрическую стенку (трубу) с внутренним радиусом r_1 , наружным r_2 и постоянным коэффициентом теплопроводности λ (рисунок 1.5). Внутри этой стенки равномерно распределены источники тепла производительностью q_v . Коэффициенты теплоотдачи α_1 и α_2 .

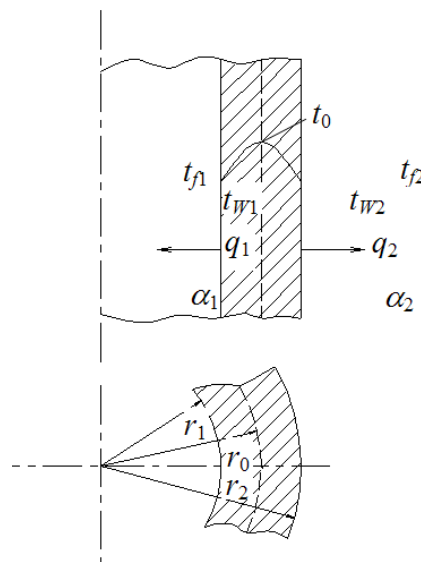


Рисунок 1.5 - Отвод теплоты внутренних источников через поверхности цилиндрической стенки (теплота отводится через обе поверхности)

В такой стенке температура будет изменяться только в направлении радиуса, и процесс теплопроводности будет описываться уравнением:

$$\frac{d^2 t}{dr^2} + \frac{1}{r} \cdot \frac{dt}{dr} + \frac{q_V}{\lambda} = 0. \quad (1.29)$$

Интеграл этого уравнения:

$$t = -\frac{q_V r^2}{4\lambda} + C_1 \cdot \ln r + C_2. \quad (1.30)$$

Постоянные интегрирования C_1 , C_2 определяются из граничных условий.

Рассмотрим случаи, когда теплоотдающей поверхностью являются только внутренняя или только наружная поверхность, или обе поверхности одновременно.

а) Тепло отводится только через наружную поверхность трубы

При граничных условиях третьего рода на наружной поверхности трубы для распределения температур по толщине трубы будем иметь выражение:

$$t = t_{f2} + \frac{q_V \cdot r_2}{2\alpha_2} \left[1 - \left(\frac{r_1}{r_2} \right)^2 \right] + \frac{q_V r_2^2}{4\lambda} \cdot \left[1 + \left(\frac{r_1}{r_2} \right)^2 \cdot 2 \ln \frac{r}{r_2} - \left(\frac{r}{r_2} \right)^2 \right] \quad (1.31)$$

При граничных условиях первого рода на наружной поверхности трубы для распределения температур по толщине трубы будем иметь:

$$t = t_{W2} + \frac{q_V r_2^2}{4\lambda} \cdot \left[1 + \left(\frac{r_1}{r_2} \right)^2 \cdot 2 \ln \frac{r}{r_2} - \left(\frac{r}{r_2} \right)^2 \right]. \quad (1.32)$$

Перепад температур в стенке трубы:

$$t_{W1} - t_{W2} = \frac{q_V r_1^2}{4\lambda} \cdot \left[\left(\frac{r_2}{r_1} \right)^2 - 2 \ln \frac{r_2}{r_1} - 1 \right]. \quad (1.32')$$

б) Тепло отводится только через внутреннюю поверхность трубы

При граничных условиях третьего рода на внутренней поверхности трубы для распределения температур по толщине трубы имеем выражение:

$$t = t_{f1} + \frac{q_V \cdot r_1}{2\alpha_1} \left[\left(\frac{r_2}{r_1} \right)^2 - 1 \right] + \frac{q_V r_2^2}{4\lambda} \cdot \left[2 \ln \frac{r}{r_1} + \left(\frac{r_1}{r_2} \right)^2 - \left(\frac{r}{r_2} \right)^2 \right]. \quad (1.33)$$

При граничных условиях первого рода на внутренней поверхности трубы для распределения температур по толщине трубы имеем выражение:

$$t = t_{W1} + \frac{q_V r_2^2}{4\lambda} \cdot \left[2 \ln \frac{r}{r_1} + \left(\frac{r_1}{r_2} \right)^2 - \left(\frac{r}{r_2} \right)^2 \right]. \quad (1.34)$$

Перепад температур в стенке трубы:

$$t_{W2} - t_{W1} = \frac{q_V r_2^2}{4\lambda} \cdot \left[2 \ln \frac{r}{r_1} + \left(\frac{r_1}{r_2} \right)^2 - 1 \right]. \quad (1.35)$$

в) Тепло отводится через внутреннюю и наружную поверхности

Для решения этой задачи используются соотношения (1.31) – (1.34).

Необходимо знать радиус r_0 (рисунок 1.5), соответствующий максимальной температуре t_0 . Максимальное значение температуры соответствует условию $dt/dr = 0$ и, следовательно, $q=0$. Тогда при граничных условиях первого рода:

$$r_0 = \sqrt{\frac{q_V (r_2^2 - r_1^2) - 4\lambda \cdot (t_{W1} - t_{W2})}{q_V \cdot 2 \ln \frac{r_2}{r_1}}}. \quad (1.36)$$

Для нахождения распределения температуры при граничных условиях первого рода во внутреннем слое трубы ($r_1 < r < r_0$) в уравнение (1.34) подставляются значения текущей координаты r , а для нахождения распределения температуры во внешнем слое в уравнение (1.32) подставляются значения $r_0 < r < r_2$.

1.2 Примеры решения задач

Задача 1.1

Определить количество теплоты, которое передается в течение 1 часа через стенки картера авиадвигателя, если толщина стенок $\delta = 5,5$ мм, площадь поверхности стенок $F = 0,6$ м², температура на внутренней поверхности картера $t_{W1} = 75$ °С, на наружной $t_{W2} = 68$ °С, а средний коэффициент теплопроводности стенок

$\lambda = 175$ Вт/м·град.

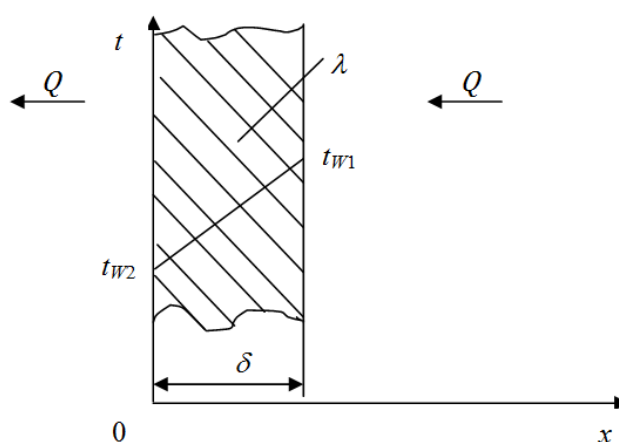


Рисунок 1.6

Решение

Количество теплоты, передаваемое через стенки картера в течение 1 часа, будет равно:

$$Q = \frac{\lambda}{\delta} \cdot (t_{W1} - t_{W2}) \cdot F \cdot \tau = \left(\frac{175}{5,5 \cdot 10^{-3}} (75 - 68) \cdot 0,6 \cdot 3600 \right) \text{ Дж} = 481,1 \cdot 10^6 \text{ Дж}.$$

Задача 1.2

Вычислить плотность теплового потока через плоскую однородную стенку (λ - коэффициент теплопроводности), толщина которой значительно меньше ширины и высоты, если стенка выполнена:

- а) из стали ($\lambda = 40$ Вт/м·град);
- б) из бетона ($\lambda = 1,1$ Вт/м·град);
- в) из кирпича ($\lambda = 0,11$ Вт/м·град).

Во всех трех случаях толщина стенки $\delta = 50$ мм. Температуры на поверхностях стенки поддерживаются постоянными и равными $t_{W1} = 100$ °C и $t_{W2} = 90$ °C.

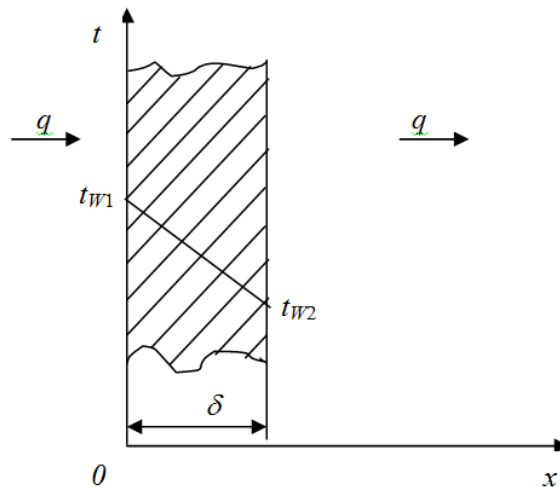


Рисунок 1.7

Решение

Плотность теплового потока q определяется выражением (1.6):

$$q = \frac{\lambda}{\delta} \cdot (t_{W1} - t_{W2}).$$

Откуда:

для стенки из стали $q = \frac{40}{50 \cdot 10^{-3}} \cdot (100 - 90) \text{ Вт/м}^2 = 8000 \text{ Вт/м}^2$;

для стенки из бетона $q = \frac{1,1}{50 \cdot 10^{-3}} \cdot (100 - 90) \text{ Вт/м}^2 = 220 \text{ Вт/м}^2$;

для стенки из кирпича $q = \frac{0,11}{50 \cdot 10^{-3}} \cdot (100 - 90) \text{ Вт/м}^2 = 22 \text{ Вт/м}^2$.

Задача 1.3

Определить толщину тепловой изоляции δ , выполненной из:

- 1) альфоля;
- 2) шлаковой ваты.

Удельные потери теплоты через изоляционный слой $q = 523 \text{ Вт/м}^2$, температуры его поверхности $t_{W1} = 700$ °C и $t_{W2} = 40$ °C. Коэффициент теплопроводности альфоля $\lambda = 0,0302 + 0,000085 \cdot t$ и коэффициент

теплопроводности

шлаковой

ваты

$\lambda = 0,058 + 0,000145 \cdot t$. Здесь t – средняя температура изоляции в °С.

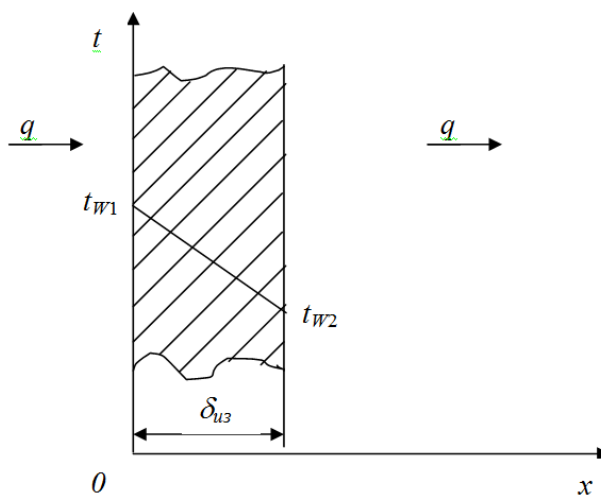


Рисунок 1.8

Решение

В случае линейной зависимости коэффициента теплопроводности от температуры плотность теплового потока определяется по формуле для постоянного коэффициента теплопроводности, взятого при средней температуре стенки /20, задача 1-6/, т.е.:

$$q = \frac{\lambda_{cp.}}{\delta} \cdot (t_{W1} - t_{W2})$$

Определяем λ_{cp} альфоля:

$$\begin{aligned} \lambda_{cp.ал.} &= 0,0302 + 0,000085 \cdot \frac{t_{W1} + t_{W2}}{2} = \\ &= \left(0,0302 + 0,000085 \cdot \frac{700 + 40}{2} \right) \text{Вт/м} \cdot \text{град} = 0,0617 \text{ Вт/м} \cdot \text{град}. \end{aligned}$$

Определяем толщину альфолиевой изоляции:

$$\begin{aligned} q &= \frac{\lambda_{cp.ал.}}{\delta_{ал.}} \cdot (t_{W1} - t_{W2}) \\ \delta_{ал.} &= \frac{\lambda_{cp.ал.} \cdot (t_{W1} - t_{W2})}{q} = \frac{0,0617 \cdot (700 - 40)}{523} \text{ м} = 0,0778 \text{ м}. \end{aligned}$$

Определяем λ_{cp} шлаковой ваты:

$$\lambda_{cp.ш.в.} = 0,058 + 0,000145 \frac{t_{W1} + t_{W2}}{2} =$$

$$= \left(0,058 + 0,000145 \frac{700 + 40}{2} \right) \text{Вт/м} \cdot \text{град} = 0,1102 \text{ Вт/м} \cdot \text{град}.$$

Толщина тепловой изоляции из шлаковой ваты:

$$\delta_{ал} = \frac{\lambda_{cp.ш.в.} \cdot (t_{W1} - t_{W2})}{q} = \frac{0,1102 \cdot (700 - 40)}{523} \text{ м} = 0,139 \text{ м}.$$

Задача 1.4

Плоская стенка (коэффициент теплопроводности $\lambda = 11,6 \text{ Вт/м} \cdot \text{град}$, толщина $\delta = 0,005 \text{ м}$) омывается с одной стороны горячими газами с температурой

$t_{f1} = 2000 \text{ }^\circ\text{C}$, а с другой стороны охлаждается водой с $t_{f2} = 27 \text{ }^\circ\text{C}$.

Коэффициенты теплоотдачи от газа к стенке $\alpha_1 = 467 \text{ Вт/м}^2 \cdot \text{град}$, от стенки к воде

$\alpha_2 = 3500 \text{ Вт/м}^2 \cdot \text{град}$. Определить удельный тепловой поток и температуры стенки t_{W1} , t_{W2} .

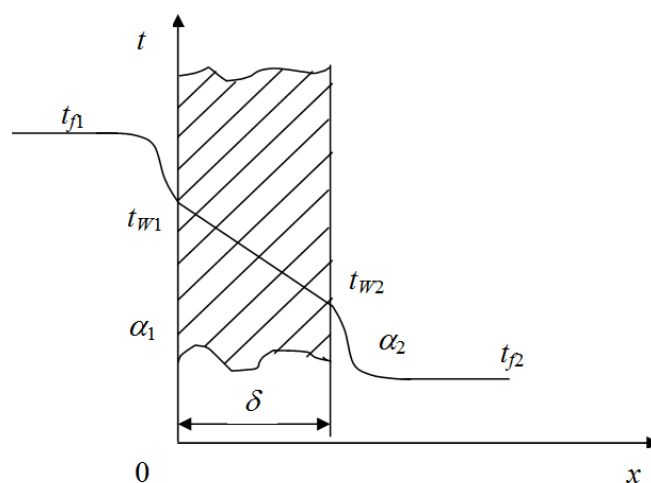


Рисунок 1.9

Решение

Удельный тепловой поток через стенку равен (формула 1.12):

$$q = \frac{t_{f1} - t_{f2}}{\frac{1}{\alpha_1} + \frac{\delta}{\lambda} + \frac{1}{\alpha_2}} = \frac{2000 - 27}{\frac{1}{467} + \frac{5 \cdot 10^{-3}}{11,6} + \frac{1}{3500}} \text{ Вт/м}^2 = 6,90 \cdot 10^5 \text{ Вт/м}^2 .$$

Температуры стенок определяются (формулы 1.10, 1.11):

$$t_{w1} = t_{f1} - \frac{q}{\alpha_1} = 2000 - \frac{6,90 \cdot 10^5}{467} \text{ }^\circ\text{C} = 522 \text{ }^\circ\text{C} ;$$

$$t_{w2} = t_{f2} - \frac{q}{\alpha_2} = 27 - \frac{6,90 \cdot 10^5}{3500} \text{ }^\circ\text{C} = 224 \text{ }^\circ\text{C} .$$

Задача 1.5

Определить удельный тепловой поток с учетом и без учета теплового сопротивления контакта через многослойную плоскую стенку, состоящую из слоя окиси циркония толщиной $\delta_1 = 0,2 \text{ мм}$, слоя стали толщиной $\delta_2 = 6 \text{ мм}$, слоя алюминия толщиной $\delta_3 = 10 \text{ мм}$, если температуры на внешних поверхностях стенки поддерживаются постоянными и равными $t_{w1} = 1200 \text{ }^\circ\text{C}$ и $t_{w4} = 400 \text{ }^\circ\text{C}$; коэффициент теплопроводности окиси циркония $\lambda_1 = 1,15 \text{ Вт/м}\cdot\text{град}$, стали $\lambda_2 = 34,9 \text{ Вт/м}\cdot\text{град}$ и алюминия $\lambda_3 = 422 \text{ Вт/м}\cdot\text{град}$. Термическое сопротивление контакта между слоями окиси циркония и стали $R_{к1} = 0,258 \cdot 10^{-3} \text{ м}^2\text{град/Вт}$, а между слоями стали и алюминия $R_{к2} = 0,266 \cdot 10^{-3} \text{ м}^2\text{град/Вт}$. Определить температуры на контактирующих поверхностях каждого слоя.

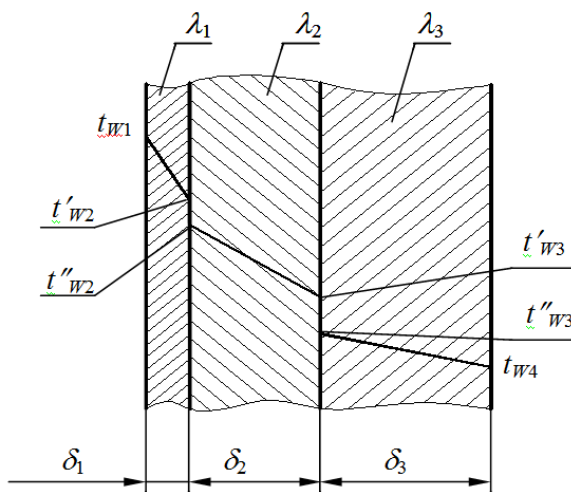


Рисунок 1.10

Решение

Для трехслойной стенки при стационарной теплопроводности с учетом теплового сопротивления контакта удельный тепловой поток определяется выражением (формула 1.9 для n-слойной стенки):

$$q = \frac{t_{W1} - t_{W4}}{\sum_{i=1}^{i=3} \frac{\delta_i}{\lambda_i} + \sum_{i=1}^{i=2} R_{ki}} = \frac{1200 - 400}{\frac{0,0002}{1,15} + \frac{0,006}{34,9} + \frac{0,01}{422} + 0,258 \cdot 10^{-3} + 0,266 \cdot 10^{-3}} \text{ Bm/m}^2 = 8,95 \cdot 10^5 \text{ Bm/m}^2.$$

Для трехслойной стенки без учета теплового сопротивления удельный тепловой поток определяется формулой (1.7), т.е.:

$$q = \frac{t_{W1} - t_{W4}}{\sum_{i=1}^{i=3} \frac{\delta_i}{\lambda_i}} = \frac{1200 - 400}{\frac{0,0002}{1,15} + \frac{0,006}{34,9} + \frac{0,01}{422}} \text{ Bm/m}^2 = 21,6 \cdot 10^5 \text{ Bm/m}^2.$$

Температуры на контактирующих поверхностях будут равны:

$$t'_{W2} = t_{W1} - q \cdot \frac{\delta_1}{\lambda_1} = \left(1200 - 8,95 \cdot 10^5 \cdot \frac{0,2 \cdot 10^{-3}}{1,15} \right) ^\circ\text{C} = 21,6 \cdot 10^5 ^\circ\text{C};$$

$$t''_{W2} = t_{W1} - q \cdot \left(\frac{\delta_1}{\lambda_1} + R_{k1} \right) = \left[1200 - 8,95 \cdot 10^5 \cdot \left(\frac{0,2 \cdot 10^{-3}}{1,15} + 0,258 \cdot 10^{-3} \right) \right] ^\circ\text{C} = 813,44 ^\circ\text{C};$$

$$t'_{W3} = t_{W1} - q \cdot \left(\frac{\delta_1}{\lambda_1} + R_{k1} + \frac{\delta_2}{\lambda_2} \right) = \left[1200 - 8,95 \cdot 10^5 \cdot \left(\frac{0,2 \cdot 10^{-3}}{1,15} + 0,258 \cdot 10^{-3} + \frac{0,006}{34,9} \right) \right] ^\circ\text{C} = 659,58 ^\circ\text{C};$$

$$t''_{W3} = t_{W1} - q \cdot \left(\frac{\delta_1}{\lambda_1} + R_{k1} + \frac{\delta_2}{\lambda_2} + R_{k2} \right) = \left[1200 - 8,95 \cdot 10^5 \cdot \left(\frac{0,2 \cdot 10^{-3}}{1,15} + 0,258 \cdot 10^{-3} + \frac{0,006}{34,9} + 0,266 \cdot 10^{-3} \right) \right] ^\circ C = 421,53^\circ C.$$

Задача 1.6

Змеевики пароперегревателя выполнены из труб жаропрочной стали диаметром $d_1/d_2=32/42$ мм с коэффициентом теплопроводности $\lambda=14$ Вт/м·град. Температура внешней поверхности трубы $t_{W2}=580$ °С, внутренней – $t_{W1}=450$ °С. Вычислить удельный тепловой поток через стенку на единицу длины трубы.

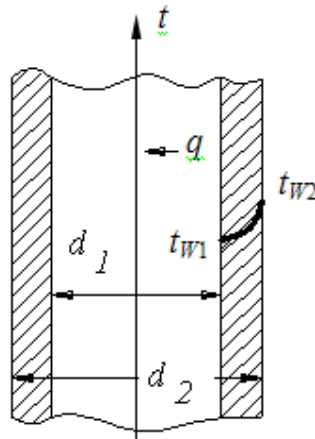


Рисунок 1.11

Решение

Поток тепла, проходящий через единицу трубы, представляющей собой цилиндрическую стенку, равен (формула 1.18):

$$q_l = \frac{\pi \cdot (t_{W2} - t_{W1})}{\frac{1}{2\lambda} \cdot \ln \frac{d_2}{d_1}} = \frac{\pi \cdot (580 - 450)}{2 \cdot 14 \cdot \ln \frac{42}{32}} \text{ Вт/м} = 42,05 \cdot 10^3 \text{ Вт/м}.$$

Задача 1.7

Паропровод диаметром 150/160 мм покрыт слоем тепловой изоляции толщиной $\delta_{из}=100$ мм. Коэффициенты теплопроводности стенок трубы $\lambda_1=50$ Вт/м·град и изоляции $\lambda_2=0,08$ Вт/м·град. Температура на внутренней поверхности паропровода $t_{W1}=400$ °С и на наружной поверхности изоляции

$t_{W3}=50\text{ }^{\circ}\text{C}$. Найти тепловые потери с l м паропровода и температуру на границе соприкосновения паропровода и изоляции t_{W2} .

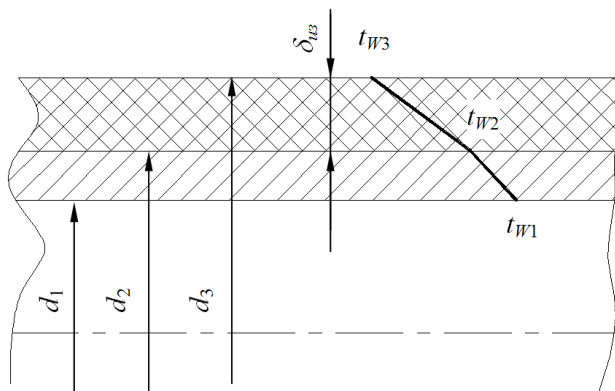


Рисунок 1.12

Решение

Внешний диаметр паропровода равен:

$$d_3 = d_2 + 2\delta_{uz} = (160 + 2 \cdot 100)_{\text{мм}} = 360_{\text{мм}}.$$

Тепловые потери с 1 м паропровода будут равны (формула 1.19):

$$q_l = \frac{2\pi \cdot (t_{W1} - t_{W3})}{\frac{1}{\lambda_1} \cdot \ln \frac{d_2}{d_1} + \frac{1}{\lambda_2} \cdot \ln \frac{d_3}{d_2}} = \frac{2 \cdot 3,14 \cdot (400 - 50)}{\frac{1}{50} \cdot \ln \frac{160}{150} + \frac{1}{0,08} \cdot \ln \frac{360}{160}} \text{ Вт/м} = 217 \text{ Вт/м}.$$

Температура t_{W2} будет равна (из формулы 1.18):

$$t_{W2} = t_{W1} - \frac{q_l}{\pi} \cdot \frac{1}{2\lambda} \ln \frac{d_2}{d_1} = \left(400 - \frac{217}{3,14} \cdot \frac{1}{2 \cdot 50} \ln \frac{160}{150} \right) ^{\circ}\text{C} = 400^{\circ}\text{C};$$

Задача 1.8

Определить температуры на поверхности соприкосновения слоев стенки t_{W2} камеры сгорания жидкостного ракетного двигателя и на внешней поверхности t_{W3} , если диаметр камеры $d_1=190$ мм, толщина защитного покрытия $\delta_n=1$ мм и его коэффициент теплопроводности $\lambda_n=1,15$ Вт/м·град, а толщина основной стенки $\delta_w=2$ мм и ее коэффициент теплопроводности $\lambda_w=372$ Вт/м·град. Удельный тепловой поток $q=407500$ Вт/м², температура на поверхности покрытия со стороны камеры $t_{W1}=1200$ °C.

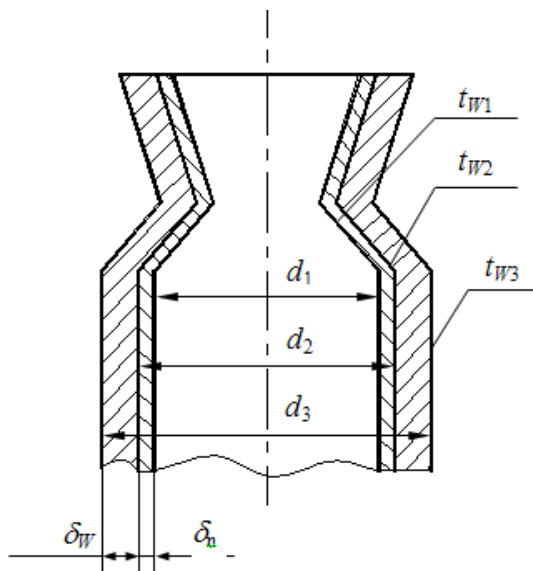


Рисунок 1.13

Решение

Из формул (1.18) и (1.19) будем иметь:

$$t_{W2} = t_{W1} - \frac{q_{\ell}}{\pi} \cdot \frac{1}{2\lambda_n} \cdot \ln \frac{d_2}{d_1};$$

$$t_{W3} = t_{W1} - \frac{q_{\ell}}{\pi} \cdot \left(\frac{1}{2\lambda_n} \ln \frac{d_2}{d_1} + \frac{1}{2\lambda_W} \ln \frac{d_3}{d_2} \right).$$

Из условий задачи:

$$d_2 = d_1 + 2\delta_n = (190 + 2 \cdot 1) \text{ мм} = 192 \text{ мм};$$

$$d_3 = d_2 + 2\delta_W = (192 + 2 \cdot 2) \text{ мм} = 196 \text{ мм};$$

$$q_{\ell} = \pi \cdot d_1 \cdot q.$$

Тогда:

$$t_{W2} = t_{W1} - q \cdot d_1 \frac{1}{2\lambda_n} \cdot \ln \frac{d_2}{d_1} = \left(1200 - 407500 \cdot 190 \cdot 10^{-3} \frac{1}{2 \cdot 1,5} \cdot \ln \frac{192}{190} \right) ^\circ\text{C} = 847,51^\circ\text{C}.$$

$$t_{W3} = t_{W1} - q d_1 \cdot \left(\frac{1}{2\lambda_n} \ln \frac{d_2}{d_1} + \frac{1}{2\lambda_W} \ln \frac{d_3}{d_2} \right) =$$

$$= \left[1200 - 407500 \cdot 190 \cdot 10^{-3} \cdot \left(\frac{1}{2 \cdot 1,15} \ln \frac{192}{190} + \frac{1}{2 \cdot 372} \ln \frac{196}{192} \right) \right] ^\circ\text{C} = 845,37^\circ\text{C} .$$

Задача 1.9

По неизолированному трубопроводу диаметром $170/185$ мм, проложенному на открытом воздухе, протекает вода со средней температурой $t_{f1} = 95^\circ\text{C}$, температура окружающего воздуха $t_{f2} = -18^\circ\text{C}$. Определить потерю теплоты с 1 м длины трубопровода и температуры на внутренней и внешней поверхностях этого трубопровода, если коэффициент теплопроводности материала трубы $\lambda = 58,15 \text{ Вт/м}\cdot\text{град}$, коэффициент теплоотдачи от воды к стенке трубы $\alpha_1 = 1395 \text{ Вт/м}\cdot\text{град}$ и от трубы к окружающему воздуху $\alpha_2 = 13,95 \text{ Вт/м}\cdot\text{град}$.

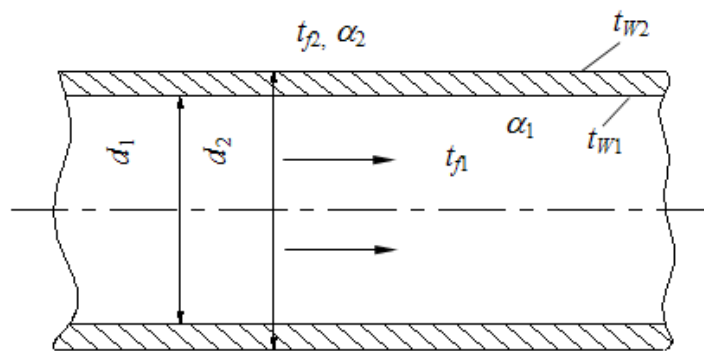


Рисунок 1.14

Решение

Потеря тепла с 1 м длины трубопровода будет равна (формула 1.21):

$$q_\ell = \frac{\pi \cdot (t_{f1} - t_{f2})}{\frac{1}{\alpha_1 d_1} + \frac{1}{2\lambda} \ln \frac{d_2}{d_1} + \frac{1}{\alpha_2 d_2}} =$$

$$= \frac{3,14 \cdot [95 - (-18)]}{\frac{1}{1395 \cdot 170 \cdot 10^{-3}} + \frac{1}{2 \cdot 58,15} \ln \frac{185}{170} + \frac{1}{13,95 \cdot 185 \cdot 10^{-3}}} \text{ Вт/м} = 904,7 \text{ Вт/м}.$$

Температуры на внутренней и внешней поверхностях практически равны (формулы для определения температур аналогичны выражениям (1.10), (1.11) для плоской стенки):

$$t_{W1} = t_{f1} - \frac{q_{\ell}}{\pi \cdot \alpha_1 \cdot d_1} = \left(95 - \frac{904,7}{3,14 \cdot 1395 \cdot 0,17} \right) ^{\circ}\text{C} = 93,8^{\circ}\text{C};$$

$$t_{W2} = t_{f2} - \frac{q_{\ell}}{\pi \cdot \alpha_2 \cdot d_2} = \left(-18 + \frac{904,7}{3,14 \cdot 13,95 \cdot 0,185} \right) ^{\circ}\text{C} = 93,6^{\circ}\text{C}.$$

Задача 1.10

Определить тепловые потери на 1 м длины трубопровода, а также температуры на внутренней и внешней поверхностях при условии, что трубопровод, рассматриваемый в задаче 1.9, покрыт слоем изоляции толщиной $\delta = 70\text{ мм}$ с коэффициентом теплопроводности $\lambda_{из} = 0,116\text{ Вт/м}\cdot\text{град}$, а коэффициент теплоотдачи поверхности изоляции к окружающей среде $\alpha_2 = 9,3\text{ Вт/м}^2\cdot\text{град}$. Остальные условия те же, что и в задаче 1.9.

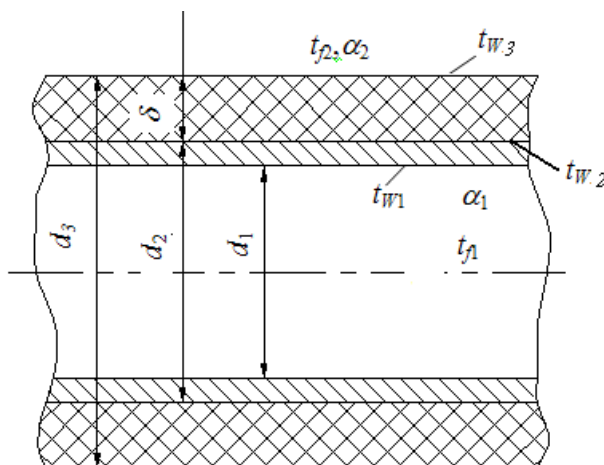


Рисунок 1.15

Решение

В соответствии с условиями задачи

$$d_3 = d_2 + 2\delta = (185 + 2 \cdot 70)\text{ мм} = 325\text{ мм}.$$

Тепловые потери на 1 м длины трубопровода можно определить по формуле (1.22):

$$\lambda_{из} = \lambda_2;$$

$$q_{\ell} = \frac{\pi(t_{f1} - t_{f2})}{\frac{1}{\alpha_1 d_1} + \sum_{i=1}^{i=n} \frac{1}{2\lambda_i} \ln \frac{d_{i+1}}{d_i} + \frac{1}{\alpha_2 d_{n+1}}} = \frac{\pi(t_{f1} - t_{f2})}{\frac{1}{\alpha_1 d_1} + \frac{1}{2\lambda_1} \ln \frac{d_2}{d_1} + \frac{1}{2\lambda_2} \ln \frac{d_3}{d_2} + \frac{1}{\alpha_2 d_3}} =$$

$$= \frac{3,14 \cdot [95 - (-18)]}{\frac{1}{1395 \cdot 170 \cdot 10^{-3}} + \frac{1}{2 \cdot 58,15} \ln \frac{185}{170} + \frac{1}{2 \cdot 0,116} \ln \frac{325}{185} + \frac{1}{9,3 \cdot 325 \cdot 10^{-3}}} \text{ Вт/м} = 255,4 \text{ Вт/м}.$$

Температуры на поверхностях трубопровода будут равны:

$$t_{W1} = t_{f1} - \frac{q_{\ell}}{\pi} \cdot \frac{1}{\alpha_1 d_1} = \left(95 - \frac{255,4}{3,14} \cdot \frac{1}{1395 \cdot 170 \cdot 10^{-3}} \right) ^\circ\text{C} = 94,66^\circ\text{C};$$

$$t_{W3} = t_{f2} - \frac{q_{\ell}}{\pi} \cdot \frac{1}{\alpha_2 d_3} = \left(-18 + \frac{255,4}{3,14} \cdot \frac{1}{9,3 \cdot 325 \cdot 10^{-3}} \right) ^\circ\text{C} = 8,91^\circ\text{C}.$$

Задача 1.11

Шаровой реактор, внутренний диаметр которого $d_1 = 1\text{ м}$, имеет общую толщину стенки и слоя изоляции $\delta = 65\text{ мм}$ с эквивалентным коэффициентом теплопроводности $\lambda_{\text{экв}} = 1,047 \text{ Вт/м}\cdot\text{град}$. Определить удельную тепловую нагрузку внутренней и наружной поверхностей стенки реактора, если температура внутренней поверхности стенки $t_{W1} = 160^\circ\text{C}$, а внешней $t_{W2} = 60^\circ\text{C}$.

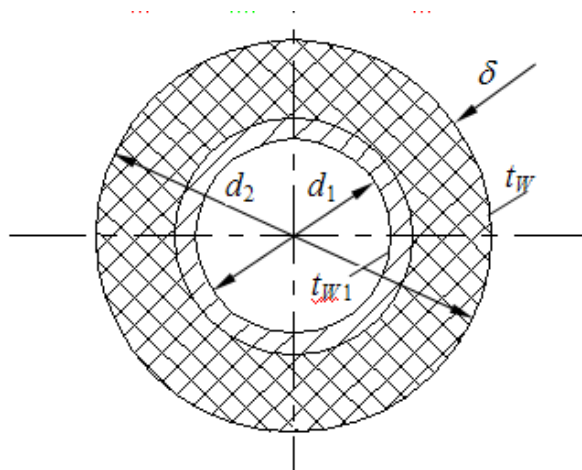


Рисунок 1.16

Решение

Из условий задачи: $d_2 = d_1 + 2\delta = (1000 + 2 \cdot 65) \text{ мм} = 1130 \text{ мм}$.

Общее количество теплоты, выделяемое реактором (формула 2.63 /14/):

$$Q = \frac{2\pi\lambda_{\text{экв}} \cdot (t_{W1} - t_{W2})}{\frac{1}{d_1} - \frac{1}{d_2}} = \frac{2 \cdot 3,14 \cdot 1,047 \cdot (160 - 60)}{\frac{1}{1} - \frac{1}{1,13}} \text{ Вт} = 4690 \text{ Вт}.$$

Удельная тепловая нагрузка на внутренней и наружной поверхностях:

$$q_{\text{вн}} = \frac{Q}{\pi \cdot d_1^2} = \frac{4690}{3,14 \cdot 1^2} \text{ Вт/м}^2 = 1495 \text{ Вт/м}^2;$$

$$q_{\text{нар}} = \frac{Q}{\pi \cdot d_2^2} = \frac{4690}{3,14 \cdot 1,13^2} \text{ Вт/м}^2 = 1175 \text{ Вт/м}^2.$$

Задача 1.12

Электронагреватель выполнен из нихромовой проволоки диаметром $d = 2$ мм, длиной $l = 10$ м. Он обдувается холодным воздухом с температурой $t = 20^\circ\text{C}$. Вычислить тепловой поток с 1 м нагревателя, а также температуры на поверхности и на оси проволоки, если сила тока I , проходящего через нагреватель, составляет 25 А. Удельное электрическое сопротивление нихрома $\rho = 1,1 \text{ Ом}\cdot\text{мм}^2/\text{м}$, коэффициент теплопроводности нихрома $\lambda = 17,5 \text{ Вт/м}^2\cdot\text{град}$ и коэффициент теплоотдачи от поверхности нагревателя к воздуху $\alpha = 46,5 \text{ Вт/м}^2\cdot\text{град}$.

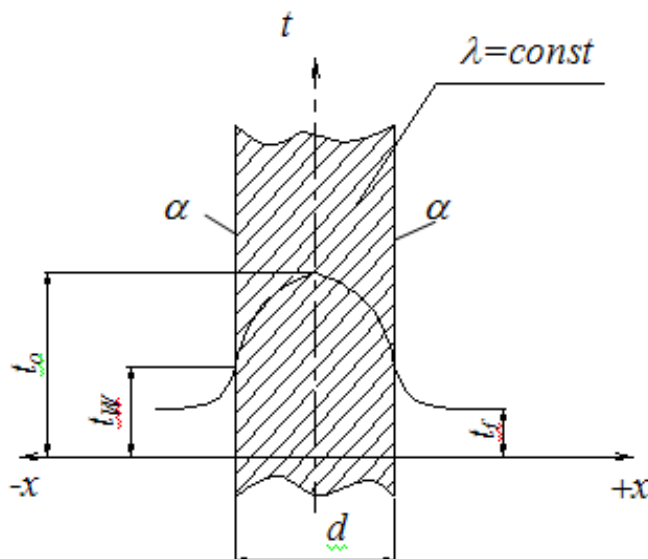


Рисунок 1.17

Решение

Электрическое сопротивление нагревателя:

$$R = \frac{4 \cdot \rho \cdot \ell}{\pi \cdot d^2} = \frac{4 \cdot 1,1 \cdot 10}{3,14 \cdot 2^2} \text{ Ом} = 3,5 \text{ Ом}.$$

Мощность нагревателя:

$$Q = I^2 \cdot R = 25^2 \cdot 3,5 \text{ В} = 2187,5 \text{ Вт}.$$

Тепловой поток, выделяемый нагревателем на длине l м:

$$q_l = \frac{Q}{l} = \frac{2187,5}{10} \text{ Вт} = 218,75 \text{ Вт}.$$

Температура поверхности проволоки будет равна:

$$t_W = t_f + \frac{q_l}{\pi \cdot d \cdot \alpha} = \left(20 + \frac{218,75}{3,14 \cdot 2 \cdot 10^{-3} \cdot 46,5} \right) ^\circ\text{C} = 769^\circ\text{C}.$$

Температура на оси проволоки нагревателя равна
(из формулы 2-147 /14/):

$$t_o = t_W + \frac{q_l}{4 \cdot \pi \cdot \lambda} = \left(769 + \frac{218,75}{4 \cdot 3,14 \cdot 17,5} \right) ^\circ\text{C} = 770^\circ\text{C}.$$

Задача 1.13

Трубка из нержавеющей стали с внутренним диаметром $d_1 = 7,6$ мм и наружным диаметром $d_2 = 8$ мм включена в электрическую цепь. Все тепло отводится через внутреннюю поверхность трубки. Вычислить объемную производительность источников тепла и перепад температур в стенке трубки, если по трубке пропускается ток силой $I = 250$ А. Удельное электрическое сопротивление и коэффициент теплопроводности стали соответственно равны $\rho = 0,85$ Ом·мм²/м, $\lambda = 18,6$ Вт/м·град.

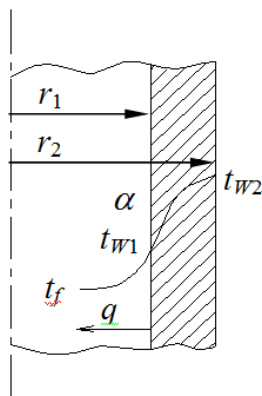


Рисунок 1.18

Решение

Электрическое сопротивление на единицу длины трубки:

$$R_{\ell} = \frac{\rho}{\pi(r_2^2 - r_1^2)} = \frac{0,85}{3,14 \left[\left(\frac{8}{2}\right)^2 - \left(\frac{7,6}{2}\right)^2 \right]} \text{ Ом/м} = 0,174 \text{ Ом/м}.$$

Здесь r_1, r_2 – внутренний и внешний радиусы трубки ($r_1 = 7,6 \text{ мм}$, $r_2 = 4 \text{ мм}$).

Тепловой поток на единицу длины:

$$q_{\ell} = I^2 \cdot R_{\ell} = 250^2 \cdot 0,174 \text{ Вт/м} = 10875 \text{ Вт/м}.$$

Объемная производительность внутренних источников тепла:

$$q_V = \frac{q_{\ell}}{\pi(r_2^2 - r_1^2)} = \frac{10875}{3,14(4^2 - 3,8^2) \cdot 10^{-6}} \text{ Вт/м}^3 = 2,22 \cdot 10^9 \text{ Вт/м}^3.$$

Перепад температур в стенке трубы (формула 1.35):

$$t_{W2} - t_{W1} = \frac{q_V r_2^2}{4\lambda} \cdot \left[2 \ln \frac{r_2}{r_1} - \left(\frac{r_1}{r_2}\right)^2 - 1 \right] = \frac{2,22 \cdot 10^9 \cdot 0,004^2}{4 \cdot 18,6} \cdot \left[2 \ln \frac{4}{3,8} + \left(\frac{3,8}{4}\right)^2 - 1 \right] \text{ } ^\circ\text{C} = 2,4 \text{ } ^\circ\text{C}.$$

Задача 1.14

Через трубку из нержавеющей стали диаметром $14/14,6$ мм пропускается ток силой $I=300$ А. Определить объемную теплопроизводительность источников теплоты и перепад температуры в стенке трубки в предположении, что теплота отводится:

- только через внутреннюю поверхность трубки;
- только через наружную поверхность трубки.

Электрическое сопротивление материала трубки $\rho = 1,17$ Ом·мм²/м и коэффициент теплопроводности $\lambda = 7,2$ Вт/м·град.

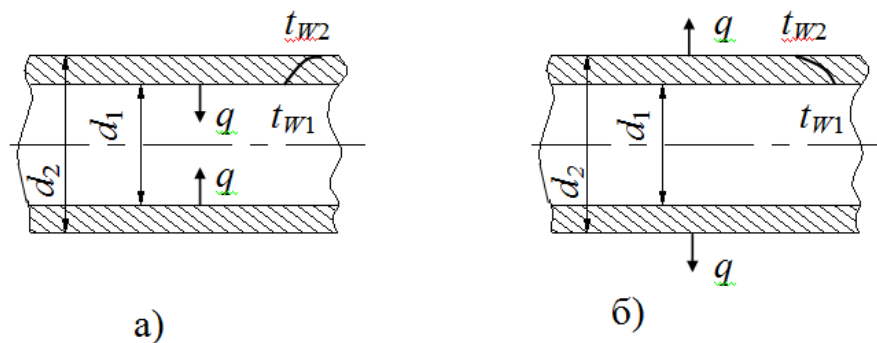


Рисунок 1.19

Решение.

Электрическое сопротивление на единицу длины трубки:

$$R_\ell = \frac{\rho}{\pi(r_2^2 - r_1^2)} = \frac{1,17}{3,14(7,3^2 - 7^2)} \text{ Ом/м} = 0,0868 \text{ Ом/м}.$$

Здесь $r_1=7$ мм и $r_2=7,3$ мм – внутренний и внешний радиусы трубки.

Тепловой поток на единицу длины:

$$q_\ell = I^2 \cdot R_\ell = 300^2 \cdot 8,68 \cdot 10^{-2} \text{ Вт/м} = 7812 \text{ Вт/м}.$$

Объемная производительность внутренних источников тепла:

$$q_V = \frac{q_\ell}{\pi(r_2^2 - r_1^2)} = \frac{7812}{3,14(7,3^2 - 7^2) \cdot 10^{-6}} \text{ Вт/м}^3 = 5,82 \cdot 10^8 \text{ Вт/м}^3.$$

а) Перепад температур в стенке трубки при отводе теплоты через внутреннюю поверхность трубки (формула 1.35):

$$\begin{aligned} \Delta t = t_{W2} - t_{W1} &= \frac{q_V r_2^2}{4\lambda} \cdot \left[2 \ln \frac{r_2}{r_1} - \left(\frac{r_1}{r_2} \right)^2 - 1 \right] = \\ &= \frac{5,82 \cdot 10^8 \cdot 7,3^2 \cdot 10^{-6}}{4 \cdot 7,2} \cdot \left[2 \ln \frac{7,3}{7} + \left(\frac{7}{7,3} \right)^2 - 1 \right] \text{°C} = 3,12 \text{°C}. \end{aligned}$$

б) Перепад температур в стенке трубки при отводе теплоты через наружную поверхность трубки (формула 1.32'):

$$\begin{aligned} \Delta t = t_{W1} - t_{W2} &= \frac{q_V r_1^2}{4\lambda} \cdot \left[\left(\frac{r_2}{r_1} \right)^2 - 2 \ln \frac{r_2}{r_1} - 1 \right] = \\ &= \frac{5,82 \cdot 10^8 \cdot 7^2 \cdot 10^{-6}}{4 \cdot 7,2} \cdot \left[\left(\frac{7,3}{7} \right)^2 - 2 \ln \frac{7,3}{7} - 1 \right] \text{°C} = 3,62 \text{°C}. \end{aligned}$$

Задача 1.15

Вычислить максимальное значение температуры тепловыделяющего элемента (ТВЭЛ) ядерного реактора, имеющего форму неограниченной плоской пластины. Производительность равномерно распределенных по объему пластины внутренних источников тепла $q_V = 90 \text{ МВт/м}^3$, температуры поверхности пластины равны $t_{W1} = 1500 \text{ °C}$ и $t_{W2} = 2000 \text{ °C}$, толщина пластины $\delta = 20 \text{ мм}$. Коэффициент теплопроводности материала пластины $\lambda = 17 \text{ Вт/м·град}$. Также определить закон изменения температуры внутри пластины и расстояние x_0 от поверхности пластины с температурой t_{W1} до сечения, в котором $t = t_{max}$.

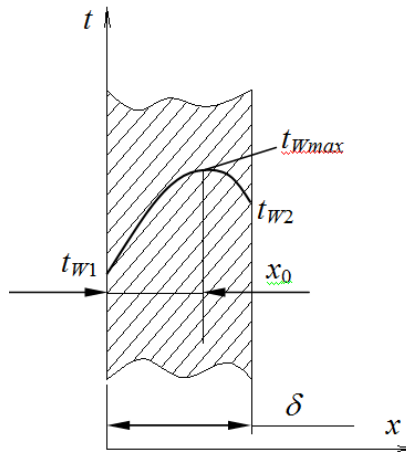


Рисунок 1.20

Решение

Уравнение стационарной теплопроводности для плоской пластины с внутренними источниками тепла:

$$\frac{d^2 t}{dx^2} + \frac{q_V}{\lambda} = 0.$$

Граничные условия:

$$\text{при } x = 0 \quad t = t_{w1};$$

$$\text{при } x = \delta \quad t = t_{w2}.$$

Общее решение уравнения (формула 2-133/14/):

$$t = -\frac{q_V}{2\lambda} \cdot x^2 + C_1 \cdot x + C_2.$$

Постоянные интегрирования C_1 и C_2 будут равны:

$$C_2 = t_{w1}.$$

$$t_{w2} = -\frac{q_V}{2\lambda} \cdot \delta^2 + C_1 \cdot \delta + t_{w1};$$

$$C_1 = \frac{t_{w2} - t_{w1}}{\delta} + \frac{q_V \cdot \delta}{2\lambda}.$$

Откуда:

$$t = \frac{q_V}{2\lambda} \cdot x^2 + \left(\frac{t_{w2} - t_{w1}}{\delta} + \frac{q_V \cdot \delta}{2\lambda} \right) \cdot x + t_{w1}.$$

Максимальное значение температуры будет при $x=x_0$.

В точке $x=x_0$ $\frac{dt}{dx} = 0$, т.е.:

$$-\frac{q_V}{\lambda} \cdot x_0 + \frac{t_{W2} - t_{W1}}{\delta} + \frac{q_V \cdot \delta}{2\lambda} = 0;$$

$$x_0 = \frac{\lambda}{q_V} \cdot \left(\frac{t_{W2} - t_{W1}}{\delta} + \frac{q_V \cdot \delta}{2\lambda} \right) = \frac{\lambda}{q_V} \cdot \left(\frac{t_{W2} - t_{W1}}{\delta} \right) + \frac{\delta}{2}.$$

Производим вычисления:

$$x_0 = \left[\frac{17}{90 \cdot 10^6} \cdot \left(\frac{2000 - 1500}{20 \cdot 10^{-3}} \right) + \frac{20 \cdot 10^{-3}}{2} \right] \text{ м} = 0,01472 \text{ м} = 14,72 \text{ мм}.$$

$$\begin{aligned} t_{max} &= -\frac{q_V}{2\lambda} \cdot x_0^2 + \left(\frac{t_{W2} - t_{W1}}{\delta} + \frac{q_V \cdot \delta}{2\lambda} \right) \cdot x_0 + t_{W1} = \\ &= -\frac{q_V}{2\lambda} \cdot x_0^2 + \frac{q_V \cdot x_0^2}{\lambda} + t_{W1} = \frac{q_V \cdot x_0^2}{2\lambda} + t_{W1} = \\ &= \left(\frac{90 \cdot 10^{-6} \cdot 14,72^2 \cdot 10^{-6}}{2 \cdot 17} + 1500 \right) \text{ } ^\circ\text{C} = 2073 \text{ } ^\circ\text{C}. \end{aligned}$$

Задача 1.16

Рассчитать распределение температуры в поперечном сечении тепловыделяющего элемента (ТВЭЛ), имеющего форму длинного полого цилиндра с внутренним диаметром $d_1=16$ мм и наружным $d_2=26$ мм, выполненного из урана. Коэффициент теплопроводности урана $\lambda_y=31$ Вт/м·град. Обе поверхности ТВЭЛа покрыты плотно прилегающими оболочками из нержавеющей стали толщиной $\delta=0,5$ мм. Коэффициент теплопроводности нержавеющей стали $\lambda_{cm}=21$ Вт/м·град. Объемная плотность тепловыделения в уране принята равномерной по сечению и равной $q_V=5 \cdot 10^7$ Вт/м³. ТВЭЛ охлаждается газообразной двуокисью углерода CO₂, движущейся по внутреннему каналу с внешней стороны ТВЭЛа. Среднемассовая температура CO₂ во внутреннем канале $t_{f1}=200$ °C, во внешнем канале $t_{f2}=240$ °C. Коэффициенты теплоотдачи от поверхностей оболочек к газу соответственно равны $\alpha_1=520$ Вт/м²·град и $\alpha_2=560$ Вт/м²·град. Определить мак-

симальную температуру ТВЭЛа t_0 , температуры на поверхностях оболочек t_{w1} и t_{w2} и на поверхностях урана t_1 и t_2 .

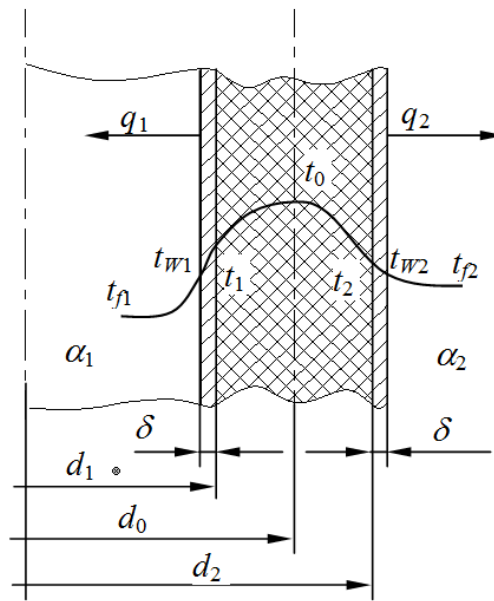


Рисунок 1.21

Решение

Тепло отводится через внутреннюю и наружную поверхности ТВЭЛа. При двусторонней теплоотдаче внутри цилиндрической стенки существует максимум температуры. Изотермическая поверхность, соответствующая максимальной температуре t_0 , разделяет цилиндрическую стенку на два слоя. Во внутреннем слое тепло q_1 передается внутрь трубы, во внешнем слое тепло q_2 отводится наружу. Максимальной температуре соответствует диаметр d_0 или радиус r_0 . Максимальные перепады температур во внешнем и внутренних слоях цилиндрической урановой стенки определяются уравнениями (формулы 1.32', 1.35):

$$t_0 - t_2 = \frac{q_V \cdot r_0^2}{4\lambda_y} \cdot \left[\left(\frac{r_2}{r_0} \right)^2 - 2 \cdot \ln \frac{r_2}{r_0} - 1 \right];$$

$$t_0 - t_1 = \frac{q_V \cdot r_0^2}{4\lambda_y} \cdot \left[\left(\frac{r_1}{r_0} \right)^2 + 2 \cdot \ln \frac{r_0}{r_1} - 1 \right].$$

Здесь r_1 и r_2 , соответственно, внутренний и внешний радиусы цилиндрической стенки.

Из совместного решения этих уравнений для r_0 получим:

$$r_0^2 = \frac{q_V (r_2^2 - r_1^2) - 4\lambda \cdot (t_1 - t_2)}{q_V \cdot 2 \ln \frac{r_2}{r_1}}.$$

Введем в рассмотрение эффективные коэффициенты теплоотдачи от поверхностей ТВЭЛа к охлаждающему газу во внутреннем и внешнем каналах ТВЭЛа $\alpha_{эф1}$ и $\alpha_{эф2}$ по выражениям:

$$q_{11} = \alpha_{эф1} \cdot (t_1 - t_{f1}) \cdot 2\pi r_1;$$

$$q_{12} = \alpha_{эф2} \cdot (t_2 - t_{f2}) \cdot 2\pi r_2,$$

где

$$q_{11} = q_V \cdot \pi \cdot (r_0^2 - r_1^2);$$

$$q_{12} = q_V \cdot \pi \cdot (r_2^2 - r_0^2).$$

Совместное решение этих уравнений относительно r_0 приводит к выражению:

$$r_0 = \sqrt{\frac{(t_{f2} - t_{f1}) + \frac{q_V}{2} \cdot \left[\frac{r_1}{\alpha_{эф.1}} + \frac{r_2}{\alpha_{эф.2}} + \frac{1}{2\lambda_y} \cdot (r_2^2 - r_1^2) \right]}{\frac{q_V}{2} \cdot \left(\frac{1}{\alpha_{эф.1} \cdot r_1} + \frac{1}{\alpha_{эф.2} \cdot r_2} + \frac{1}{\lambda_y} \cdot \ln \frac{r_2}{r_1} \right)}}.$$

Для цилиндрической стенки тепловые сопротивления теплоотдачи на соответствующих поверхностях, определяемых диаметрами d_1 , d_2 , $d_1 - 2\delta$, $d_2 + 2\delta$, будут соответственно равны:

$$\frac{1}{\alpha_{эф.1} \cdot d_1}, \quad \frac{1}{\alpha_{эф.2} \cdot d_2}, \quad \frac{1}{\alpha_1 \cdot (d_1 - 2\delta)}, \quad \frac{1}{\alpha_2 \cdot (d_2 + 2\delta)}.$$

Тепловые сопротивления внутренней и внешней стенки будут равны соответственно:

$$\frac{1}{2\lambda_{cm}} \ln \frac{d_1}{d_1 - 2\delta}, \quad \frac{1}{2\lambda_{cm}} \ln \frac{d_2 - 2\delta}{d_2}.$$

Из условий теплового баланса будем иметь:

$$\frac{1}{\alpha_{эф.1} \cdot d_1} = \frac{1}{\alpha_1 \cdot (d_1 - 2\delta)} + \frac{1}{2\lambda_{cm}} \ln \frac{d_1}{d_1 - 2\delta}.$$

Или:

$$\alpha_{эф.2} = \frac{1}{\frac{d_2}{\alpha_2 \cdot (d_2 - 2\delta)} + \frac{d_2}{2\lambda_{cm}} \ln \frac{d_2 + 2\delta}{d_2}}; \quad \alpha_{эф.1} = \frac{1}{\frac{d_1}{\alpha_1 \cdot (d_1 - 2\delta)} + \frac{d_1}{2\lambda_{cm}} \ln \frac{d_1}{d_1 - 2\delta}}.$$

Подставляя численные значения переменных, получим:

$$\alpha_{эф.1} = \frac{1}{\frac{16}{520 \cdot (16 - 2 \cdot 0,5)} + \frac{16}{2 \cdot 21} \ln \frac{16}{16 - 2 \cdot 0,5}} \text{ Вт/м}^2 \cdot \text{град} = 482 \text{ Вт/м}^2 \cdot \text{град};$$

$$\alpha_{эф.2} = \frac{1}{\frac{26}{560 \cdot (26 - 2 \cdot 0,5)} + \frac{26}{2 \cdot 21} \ln \frac{26 - 2 \cdot 0,5}{26}} \text{ Вт/м}^2 \cdot \text{град} = 573 \text{ Вт/м}^2 \cdot \text{град}$$

Откуда:

$$r_0 = \sqrt{\frac{(240 - 200) + \frac{5}{2} \cdot 10^7 \cdot \left[\frac{8 \cdot 10^{-3}}{482} + \frac{13 \cdot 10^{-3}}{573} + \frac{1}{2 \cdot 31} (13^2 - 8^2) \cdot 10^{-6} \right]}{\frac{5}{2} \cdot 10^7 \left(\frac{1}{482 \cdot 8 \cdot 10^{-3}} + \frac{1}{573 \cdot 13 \cdot 10^{-3}} + \frac{1}{31} \ln \frac{13}{8} \right)}}_{m = 10,2 \cdot 10^{-3} \text{ м.}}$$

Плотность теплового потока на внутренней поверхности урана равна:

$$q_1 \cdot 2\pi \cdot r_1 = q_V \cdot \pi \cdot (r_0^2 - r_1^2);$$

$$q_1 = \frac{q_V \cdot r_1}{2} \left(\frac{r_0^2}{r_1^2} - 1 \right) = \frac{5 \cdot 10^7 \cdot 8 \cdot 10^{-3}}{2} \left(\frac{10,2^2}{8^2} - 1 \right) \text{ Вт/м}^2 = 1,25 \cdot 10^5 \text{ Вт/м}^2.$$

Температура на внутренней поверхности урана:

$$t_1 = t_{fl} + \frac{q_1}{\alpha_{эф.1}} = \left(200 + \frac{1,25 \cdot 10^5}{482} \right) ^\circ\text{C} = 459^\circ\text{C}.$$

Плотность теплового потока на внутренней поверхности оболочки:

$$q_{W1} = q_1 \cdot \frac{d_1}{d_1 - 2\delta} = \left(1,25 \cdot 10^5 \cdot \frac{16}{16 - 2 \cdot 0,5} \right) \text{Bm/m}^2 = 1,335 \cdot 10^5 \text{Bm/m}^2.$$

Температура на внутренней поверхности оболочки:

$$t_{W1} = t_{f1} + \frac{q_{W1}}{\alpha_1} = \left(200 + \frac{1,335 \cdot 10^5}{520} \right) ^\circ\text{C} = 457^\circ\text{C}.$$

Плотности теплового потока q_2 и q_{W2} и температура t_2 и t_{W2} на внешней поверхности ТВЭЛа определяются аналогично:

$$q_2 = \frac{q_V \cdot r_2}{2} \left(1 - \frac{r_0^2}{r_2^2} \right) = \frac{5 \cdot 10^7 \cdot 13 \cdot 10^{-3}}{2} \left(1 - \frac{10,2^2}{13^2} \right) \text{Bm/m}^2 = 1,25 \cdot 10^5 \text{Bm/m}^2;$$

$$t_2 = t_{f2} + \frac{q_2}{\alpha_{\text{эф}2}} = \left(240 + \frac{1,25 \cdot 10^5}{573} \right) ^\circ\text{C} = 458^\circ\text{C};$$

$$q_{W2} = q_2 \cdot \frac{d_2}{d_2 - 2\delta} = \left(1,25 \cdot 10^5 \cdot \frac{26}{26 - 2 \cdot 0,5} \right) \text{Bm/m}^2 = 1,205 \cdot 10^5 \text{Bm/m}^2;$$

$$t_{W2} = t_{f2} + \frac{q_{W2}}{\alpha_2} = \left(240 + \frac{1,205 \cdot 10^5}{560} \right) ^\circ\text{C} = 455^\circ\text{C}.$$

Распределение температуры по сечению ТВЭЛа определяется уравнением (формула 1.34, $r_2=r_0$):

$$t = t_1 + \frac{q_V}{4\lambda_y} \cdot \left[2r_0^2 \ln \frac{r}{r_1} - (r^2 - r_1^2) \right].$$

Тогда:

$$t_0 = t_1 + \frac{q_V}{4\lambda_y} \cdot \left[2r_0^2 \ln \frac{r_0}{r_1} - (r_0^2 - r_1^2) \right] = \left\{ 459 + \frac{5 \cdot 10^7}{4 \cdot 31} \cdot \left[2 \cdot 10,2^2 \cdot \ln \frac{10,2}{8} - (10,2^2 - 8^2) \right] \cdot 10^{-6} \right\} ^\circ\text{C} = 463^\circ\text{C}.$$

1.3 Задачи для самостоятельного решения

1.1 Определить потери тепла Q Вт через кирпичную стенку длиной $l = 5$ м, высотой $h=3$ м и $\delta=250$ мм толщиной, если на одной поверхности поддерживается температура $t_1=20$ °С, а на другой $t_2=-30$ °С. Коэффициент теплопроводности кирпича $\lambda=0,6$ Вт/м·град.

1.2 Определить коэффициент теплопроводности материала стенки, если при толщине стенки $\delta=30$ мм и температурном напоре $\Delta t=30$ °С плотность теплового потока $q=100$ Вт/м².

1.3 Определить поток тепла, проходящего через 1 м² стенки котла, если толщина ее $\delta_1=20$ мм, коэффициент теплопроводности материала $\lambda_1=50$ Вт/м·град и с внутренней стороны стенка покрыта слоем котельной накипи толщиной $\delta_2=2$ мм с коэффициентом теплопроводности $\lambda_2=1,0$ Вт/м·град. Температура наружной поверхности $t_1=250$ °С и внутренней поверхности $t_3=200$ °С.

1.4 Вычислить тепловой поток q Вт/м² через 1 м² чистой поверхности нагрева парового котла и температуры на поверхностях стенки, если заданы следующие величины: температура дымовых газов $t_{f1}=1000$ °С, температура кипящей воды $t_{f2}=200$ °С, коэффициент теплоотдачи от газов к стенке $\alpha_1=116,3$ Вт/м²·град и от стенки к кипящей воде $\alpha_2=5815$ Вт/м²·град. Коэффициент теплопроводности материала стенки $\lambda=58,15$ Вт/м·град и толщина стенки $\delta=12$ мм.

1.5 Теплообменник пар-жидкость с площадью лицевой поверхности 3200 см² изготовлен из никеля толщиной $0,635$ см и покрыт со стороны пара слоем меди толщиной $0,12$ см. Сопротивление слоя накипи воды со стороны пара составляет $0,00176$ м²·град/Вт, а коэффициенты теплоотдачи от пара к стенке и от стенки к жидкости соответственно равны 5466 Вт/м²·град и $614,1$ Вт/м²·град. Греющий пар имеет температуру 110 °С, а подогретая жидкость 74 °С. Определить: а)

общую теплоотдачу от пара к жидкости; б) падение температуры в слое накипи; в) температуру границы раздела медь-никель. Коэффициенты теплопроводности меди и никеля принять соответственно равными $388,44 \text{ Вт/м}\cdot\text{град}$ и $58,85 \text{ Вт/м}\cdot\text{град}$.

1.6 В камере холодильника стены сделаны из пробковых плит толщиной $101,6 \text{ мм}$, заключенных между двумя деревянными стенками по $12,7 \text{ мм}$ толщиной. Найти величину потерь тепла в Вт/м^2 , если температура поверхности стенки $-12 \text{ }^\circ\text{C}$ внутри камеры и $21 \text{ }^\circ\text{C}$ снаружи. Кроме того, найти температуру на границе пробковой плиты с наружной стенкой. Принять: а) коэффициент теплопроводности пробковых плит равным $0,0415 \text{ Вт/м}\cdot\text{град}$; б) коэффициент теплопроводности деревянных стенок $0,1070 \text{ Вт/м}\cdot\text{град}$.

1.7 Стальная труба диаметром $d_1/d_2=100/110 \text{ мм}$ с коэффициентом теплопроводности $\lambda_1=58,15 \text{ Вт/м}\cdot\text{град}$ покрыта изоляцией в два слоя одинаковой толщины $\delta_2=\delta_3=50 \text{ мм}$. Температура внутренней поверхности трубы $t_{w1}=250 \text{ }^\circ\text{C}$ и наружной поверхности изоляции $t_{w4}=50 \text{ }^\circ\text{C}$. Определить потери тепла через изоляцию с 1 м длины трубы и температуру на границе соприкосновения слоев изоляции, если первый слой изоляции, накладываемый на поверхность трубы, выполнен из материала с коэффициентом теплопроводности $\lambda_2=0,07 \text{ Вт/м}\cdot\text{град}$, а второй слой – из материала с коэффициентом теплопроводности $\lambda_3=0,14 \text{ Вт/м}\cdot\text{град}$.

1.8 Трубопровод диаметром $d_1/d_2=44/51 \text{ мм}$, по которому течет масло, покрыт слоем бетона толщиной $\delta_2=80 \text{ мм}$. Коэффициент теплопроводности материала трубопровода $\lambda_1=58,15 \text{ Вт/м}\cdot\text{град}$. Коэффициент теплопроводности бетона $\lambda_1=1,28 \text{ Вт/м}\cdot\text{град}$. Средняя температура масла на рассматриваемом участке трубопровода $t_{f1}=120 \text{ }^\circ\text{C}$, температура окружающего воздуха $t_{f2}=20 \text{ }^\circ\text{C}$. Коэффициент теплоотдачи от масла к стенке $\alpha_2=116,3 \text{ Вт/м}^2\cdot\text{град}$ и от поверхности бетона к воздуху $\alpha_2=8,14 \text{ Вт/м}^2\cdot\text{град}$.

а) Определить потери тепла с 1 м оголенного трубопровода и трубопровода, покрытого бетоном.

б) Каким должен быть коэффициент теплопроводности изоляции, чтобы при любой ее толщине тепловые потери с 1 м длины трубы уменьшились.

1.9 Стальная труба с внутренним диаметром 146 мм и наружным 168 мм покрыта 10 – сантиметровым слоем изоляции из 85% магнезии. Температура внутренней поверхности трубы $246\text{ }^\circ\text{C}$, а температура наружной поверхности изоляции $38\text{ }^\circ\text{C}$. Вычислить величину потерь тепла на 1 м длины трубы и температуру на границе между трубой и изоляцией. Принять коэффициенты теплопроводности стали и магнезии соответственно равными $44,78\text{ Вт/м}\cdot\text{град}$ и $0,066\text{ Вт/м}\cdot\text{град}$.

1.10 Внутренняя поверхность сферической железной оболочки с внутренним радиусом 150 мм поддерживается при постоянной температуре $49\text{ }^\circ\text{C}$. Определить максимальное количество тепла, которое может передаваться такой сфере от омывающей ее воды при $100\text{ }^\circ\text{C}$ при условии, что коэффициент теплоотдачи вода-стенка равен $567,8\text{ Вт/м}^2\cdot\text{град}$. Коэффициент теплопроводности железной оболочки принять равным $62,34\text{ Вт/м}\cdot\text{град}$.

1.11 Угольный нагревательный элемент изготовлен в виде пластинки шириной $76,2\text{ см}$, толщиной $12,7\text{ мм}$ и длиной $0,9\text{ м}$. Когда к концам пластинки приложено напряжение 12 В , ее поверхность равномерно нагревается до температуры $760\text{ }^\circ\text{C}$. Какова температура в середине пластинки? Удельное электрическое сопротивление материала пластинки $0,44\cdot 10^{-4}\text{ Ом}\cdot\text{м}$, а коэффициент теплопроводности $5,0\text{ Вт/м}\cdot\text{град}$. Указание: Рассмотреть распространение тепла только в направлении, перпендикулярном к наибольшим плоскостям пластинки.

1.12 Трубка из нержавеющей стали обогревается электрическим током путем непосредственного включения в электрическую цепь. Длина трубки $l = 500$

мм, наружный и внутренний диаметры равны соответственно $d_2 = 12,4$ мм и $d_1 = 12,0$ мм. Все тепло, выделенное в стенке трубки, отводится через внешнюю поверхность трубки. Определить перепад температур в стенке и силу тока, пропускаемого по трубке, если тепловой поток, отводимый от внешней поверхности трубки $Q = 13,96$ кВт. Удельное электрическое сопротивление и коэффициент теплопроводности материала трубки равны соответственно $\rho = 0,85$ Ом·мм²/м и $\lambda = 18,6$ Вт/м·град.

2 КОНВЕКТИВНЫЙ ТЕПЛООБМЕН

2.1 Основные теоретические сведения

2.1.1 Дифференциальное уравнение конвективного теплообмена. Критерии подобия

Понятие конвективного теплообмена охватывает процесс теплообмена при движении жидкости или газа. При этом перенос тепла осуществляется одновременно конвекцией и теплопроводностью. Конвективный теплообмен между потоком жидкости или газа и поверхностью твердого тела называется конвективной теплоотдачей или теплоотдачей.

При практических расчетах теплоотдачи используется закон Ньютона-Рихмана:

$$Q = \alpha \cdot (t_w - t_f) \cdot F, \text{ Вт.}$$

Здесь Q – тепловой поток от стенки к жидкости, Вт ; F – поверхность теплообмена, м^2 ; α – коэффициент теплоотдачи, $\text{Вт}/\text{м}^2 \cdot \text{град}$; t_w – температура стенки, град ; t_f – температура жидкости, град .

Различают вынужденную и естественную конвекцию. В первом случае жидкость или газ движутся за счет внешних для данного процесса сил (насос, ветер и т.д.), во втором случае – за счет разности плотностей нагретых и холодных частиц жидкости.

На процесс конвективного теплообмена существенно влияет характер движения жидкости. Из гидродинамики известно, что имеются два основных режима течения: ламинарный и турбулентный. При ламинарном режиме частицы жидкости движутся, не перемешиваясь; при турбулентном – движутся неупорядоченно, хаотически; направление и величина скорости отдельных частиц непрерывно меняются.

Конвективный теплообмен описывается системой дифференциальных уравнений и условиями однозначности с большим количеством переменных. В настоящее время точные решения уравнений имеются только для отдельных частных случаев. Поэтому большое значение приобретает экспериментальный путь исследования.

Теоретической базой экспериментальных исследований является теория подобия. С помощью теории подобия размерные физические величины объединяются в безразмерные комплексы, причем так, что число комплексов меньше числа величин, составляющих эти комплексы. Полученные безразмерные комплексы рассматриваются как новые переменные. Теория подобия устанавливает также условия, при которых результаты лабораторных исследований можно распространить на другие явления, подобные рассматриваемому.

Пусть поверхность твердого тела омывается несжимаемой жидкостью, температура и скорость которой вдали от тела постоянны и равны соответственно t_0 и w_0 . Размеры тела l_0 и другие параметры заданы. Температура поверхности тела равна t_w . Примем, что $t_w > t_0$, а также, что физические параметры тела постоянны. Теплота трения не учитывается. Рассматриваемый процесс является стационарным.

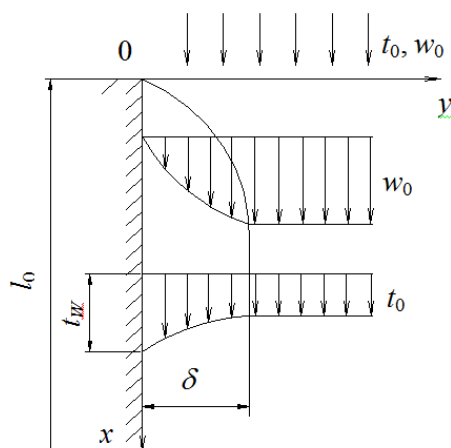


Рисунок 2.1

Расположим оси координат так, как показано на рисунке 2.1. Ось z направлена перпендикулярно плоскости чертежа.

При принятых условиях конвективный теплообмен описывается системой дифференциальных уравнений:

уравнение теплоотдачи:

$$\alpha = -\frac{\lambda}{\mathcal{G}_W} \cdot \left(\frac{\partial \mathcal{G}}{\partial n} \right)_{y=0}, \quad (2.2)$$

где $\mathcal{G} = t - t_0$, t – температура жидкости; $\mathcal{G}_W = t_W - t_0$; n – нормаль к поверхности;

уравнение энергии:

$$W_x \cdot \frac{\partial \mathcal{G}}{\partial x} + W_y \cdot \frac{\partial \mathcal{G}}{\partial y} + W_z \cdot \frac{\partial \mathcal{G}}{\partial z} = a \cdot \left(\frac{\partial^2 \mathcal{G}}{\partial x^2} + \frac{\partial^2 \mathcal{G}}{\partial y^2} + \frac{\partial^2 \mathcal{G}}{\partial z^2} \right) \quad (2.3),$$

где $a = \frac{\lambda}{\rho c_p}$ – коэффициент температуропроводности жидкости,

ρ , c – соответственно, плотность и удельная теплоемкость жидкости;

уравнения движения:

$$W_x \cdot \frac{\partial W_x}{\partial x} + W_y \cdot \frac{\partial W_x}{\partial y} + W_z \cdot \frac{\partial W_x}{\partial z} = g \cdot \beta \cdot \mathcal{G} - \frac{1}{\rho} \cdot \frac{\partial P}{\partial x} + \nu \cdot \left(\frac{\partial^2 W_x}{\partial x^2} + \frac{\partial^2 W_x}{\partial y^2} + \frac{\partial^2 W_x}{\partial z^2} \right); \quad (2.4a)$$

$$W_x \cdot \frac{\partial W_y}{\partial x} + W_y \cdot \frac{\partial W_y}{\partial y} + W_z \cdot \frac{\partial W_y}{\partial z} = -\frac{1}{\rho} \cdot \frac{\partial P}{\partial y} + \nu \cdot \left(\frac{\partial^2 W_y}{\partial x^2} + \frac{\partial^2 W_y}{\partial y^2} + \frac{\partial^2 W_y}{\partial z^2} \right); \quad (2.4б)$$

$$W_x \cdot \frac{\partial W_z}{\partial x} + W_y \cdot \frac{\partial W_z}{\partial y} + W_z \cdot \frac{\partial W_z}{\partial z} = -\frac{1}{\rho} \cdot \frac{\partial P}{\partial z} + \nu \cdot \left(\frac{\partial^2 W_z}{\partial x^2} + \frac{\partial^2 W_z}{\partial y^2} + \frac{\partial^2 W_z}{\partial z^2} \right), \quad (2.4в)$$

где P – давление жидкости,

ν – коэффициент кинематической вязкости жидкости;

уравнение неразрывности:

$$\frac{\partial W_x}{\partial x} + \frac{\partial W_y}{\partial y} + \frac{\partial W_z}{\partial z} = 0. \quad (2.5)$$

Граничные условия:

1. Вдали от тела ($x < 0$):

$$\begin{aligned} \vartheta &= \vartheta_0 = t_0 - t = 0; \\ W_x &= W_0; \\ W_y &= W_z = 0. \end{aligned} \quad (2.6)$$

2. На поверхности тела ($y=0$; $0 \leq x \leq \ell_0$):

$$\vartheta = \vartheta_W = t_W - t_0 = \text{const}; \quad W_x = W_y = W_z = 0. \quad (2.7)$$

В уравнениях и условиях однозначности различают три вида величин:

независимые переменные – координаты x , y , z ;

зависимые переменные – α , ϑ , W_x , W_y , W_z и P ; они однозначно определяются значениями независимых переменных, если заданы величины, входящие в условия однозначности;

постоянные величины – W_0 , t_0 , ℓ_0 , ϑ_c , ν , α , λ , β , ρ и др., они задаются условиями однозначности и для определенной задачи являются постоянными величинами, не зависящими от других переменных; от задачи к задаче они могут меняться.

Таким образом, искомые зависимые переменные α , ϑ , W_x , W_y , W_z и P зависят от большого числа величин: они являются функциями переменных и постоянных величин, входящих в условия однозначности.

Величины, содержащиеся в уравнениях и условиях однозначности, можно сгруппировать в безразмерные комплексы. Число безразмерных комплексов будет меньше числа размерных величин. Для приведения уравнений и условий однозначности к безразмерному виду выбирают масштабы приведения. В качестве масштабов удобно принять постоянные величины, входящие в условия однозначности.

Помимо безразмерных величин

$$\Theta = \frac{\vartheta}{\vartheta_0}; \quad \bar{W}_X = \frac{W_X}{W_0}; \quad \bar{W}_Y = \frac{W_Y}{W_0}; \quad \bar{W}_Z = \frac{W_Z}{W_0}$$

и безразмерных координат

$$X = \frac{x}{\ell_0}, Y = \frac{y}{\ell_0}, Z = \frac{z}{\ell_0},$$

входящих в безразмерные уравнения конвективного теплообмена и условия однозначности, в уравнения входят также безразмерные комплексы, состоящие из разнородных физических величин:

$$\frac{\alpha \cdot \ell_0}{\lambda}, \quad \frac{W_0 \cdot \ell_0}{\nu}, \quad \frac{W_0 \cdot \ell_0}{a}, \quad \frac{g \cdot \beta \cdot \vartheta \cdot \ell_0^3}{\nu^2}, \quad \frac{P}{\rho \cdot W_0^2}.$$

Этим комплексам, называемым критериями подобия, присвоены имена ученых, внесших значительный вклад в развитие гидродинамики и теплопередачи.

Как уже было сказано, обычно все комплексы называют критериями. В отличие от этого, по предложению А.А.Гухмана [11], можно применять наименование критерия только к таким комплексам, которые целиком составлены из параметров, заданных по условию. Относительные переменные комплексного типа он предлагает называть числами.

Первый из этих безразмерных комплексов обозначают

$$Nu \equiv \frac{\alpha \cdot \ell_0}{\nu} \quad (2.8)$$

и называют критерием Нуссельта. Он характеризует теплообмен на границе «стенка-жидкость».

Критерий Рейнольдса

$$Re \equiv \frac{W_0 \cdot \ell_0}{\nu} \quad (2.9)$$

характеризует соотношение сил инерции и сил вязкости.

Критерий Пекле

$$Pe \equiv \frac{W_0 \cdot \ell_0}{a} \quad (2.10)$$

характеризует отношение количества тепла, переносимое конвекцией, к количеству тепла, переносимому теплопроводностью.

Безразмерный комплекс

$$Gr \equiv \frac{g \cdot \beta \cdot \vartheta \cdot \ell_0^3}{\nu^2} \quad (2.11)$$

называют критерием Грасгофа. Он характеризует подъемную силу, возникающую в жидкости вследствие разности плотностей.

Критерий Эйлера

$$Eu \equiv \frac{P}{\rho \cdot W_0} \quad (2.12)$$

характеризует соотношение сил давления и сил инерции.

Очевидно, что при неизменной математической формулировке задачи новые безразмерные величины могут быть получены соответствующим комбинированием старых безразмерных величин, однако при этом число переменных не должно измениться.

Безразмерная величина

$$Pr = \frac{Pe}{Re} = \frac{\nu}{a} = \frac{\mu \cdot Cp}{\lambda}, \quad (2.13)$$

где μ - коэффициент динамической вязкости жидкости, представляет собой новый критерий, называемый критерием Прандтля. Критерий Прандтля целиком составлен из физических параметров, а поэтому и сам является физическим параметром.

Полученные критерии (числа) можно разделить на два вида:

определяемые критерии – это критерии, в которые входят искомые зависимые переменные; в рассматриваемом случае зависимыми переменными являются α , ϑ , W_x , W_y , W_z и P , следовательно, определяемыми являются критерии Nu , θ , W_x , W_y , W_z и Eu ;

определяющие критерии – это критерии, которые целиком составлены из независимых переменных или постоянных величин, входящих в условия однозначности; в рассматриваемом случае определяющими являются критерии X ,

$Y, Z, Re, Pe(Pr)$ и Gr . В зависимости от условий задачи определяющие критерии могут стать определяемыми, и наоборот.

Условия подобия физических процессов можно сформулировать в виде трех правил:

1. Подобные процессы должны быть качественно одинаковыми, т.е. иметь одинаковую физическую природу и описываться одинаковыми по форме записи дифференциальными уравнениями.

2. Условия однозначности подобных процессов должны быть одинаковыми во всем, кроме численных значений постоянных, содержащихся в этих условиях.

3. Одинаковые определяющие критерии подобных процессов должны иметь одинаковую численную величину.

Первое условие говорит, что подобные процессы должны относиться к одному и тому же классу физических явлений. Помимо одинаковой физической природы, подобные процессы должны характеризоваться одинаковыми дифференциальными уравнениями.

Второе условие подобия требует, чтобы условия однозначности подобных процессов были одинаковыми во всем, кроме численных значений постоянных, содержащихся в этих условиях, т.е. подобные процессы должны принадлежать к одной и той же группе явлений.

Первых двух условий недостаточно для установления физического подобия. Нужно добавить условие, что одноименные определяющие критерии подобных процессов должны иметь одинаковую численную величину.

Три условия подобия составляют содержание теоремы Кирпичева-Гухмана.

2.1.2 Теплоотдача при вынужденном продольном обтекании плоской поверхности

Будем полагать, что плоская поверхность омывается потоком жидкости, скорость и температура которого вдали от твердого тела постоянны и равны соответственно W_0 и t_0 . Поток направлен вдоль стенки.

Около стенки образуется гидродинамический пограничный слой. В пределах слоя скорость жидкости изменяется от нуля до скорости невозмущенного потока.

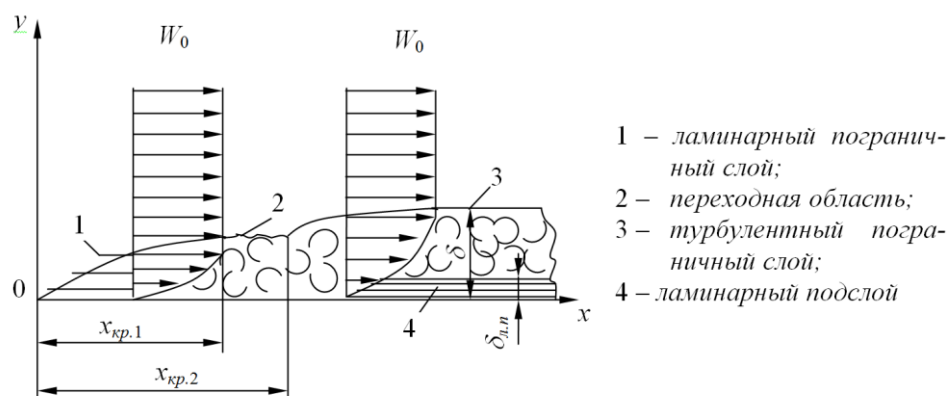


Рисунок 2.2 - Схема пограничного слоя

Течение в пограничном слое будет ламинарным и турбулентным. Однако и при турбулентном слое у стенки образуется весьма тонкий слой жидкости, называемый ламинарным или вязким подслоем, в котором течение подчиняется закономерностям ламинарного движения.

Опыт показывает, что переход из ламинарной формы течения в турбулентную происходит не в точке, а на некотором участке. Течение на этом участке имеет нестабильный характер и называется переходным.

О режиме течения в пограничном слое судят по критической величине критерия Рейнольдса:

$$Re = \frac{W_0 x}{\nu},$$

где x – продольная координата, отсчитываемая от передней кромки.

Согласно [14] переход ламинарного режима в турбулентный происходит при $Re = 1 \cdot 10^4 \div 4 \cdot 10^6$.

При наличии теплообмена, кроме гидродинамического, образуется также и тепловой пограничный слой. В пределах теплового слоя температура жидкости изменяется от значения, равного температуре поверхности стенки t_w , до значения, равного температуре жидкости вдали от пластины t_0 .

Определяющими параметрами процесса конвективного теплообмена являются определяющий размер и определяющая температура.

За определяющий размер принимают тот размер, от которого процесс теплообмена зависит в большей степени и который в большей степени отвечает физическому существу процесса.

За определяющую температуру принимают ту температуру, при которой проводят вычисления физических параметров, составляющих критерии подобия.

Для расчета теплоотдачи при ламинарном режиме

$$Re_{f,l_0} = \frac{W_0 \cdot l_0}{\nu} \leq 4 \cdot 10^4,$$

(где l_0 – длина пластины) могут быть рекомендованы следующие формулы:

для локальной теплоотдачи (формула (3-9) /27/):

$$Nu_{f,x} = 0,33 \cdot Re_{f,x}^{0,5} \cdot Pr_f^{0,33} \cdot \left(\frac{Pr_f}{Pr_W} \right)^{0,25}; \quad (2.15)$$

для средней теплоотдачи (формула (3-10) /27/):

$$\bar{Nu}_{f,l_0} = 0,66 \cdot Re_{f,l_0}^{0,5} \cdot Pr_f^{0,33} \cdot \left(\frac{Pr_f}{Pr_W} \right)^{0,25}. \quad (2.16)$$

Здесь за определяющую температуру принята температура набегающей на тело жидкости t_0 , что отмечено индексом f (исключение составляет величина Pr_W , выбираемая по температуре стенки). За определяющие размеры берутся величины x , l_0 , отсчитываемые от начала пластины.

Для расчета теплоотдачи при турбулентном режиме ($Re_{f,l_0} \geq 4 \cdot 10^6$) рекомендуются формулы:

для локальной теплоотдачи (формулы (7-35)/14/, (3-11) /27/):

$$Nu_{f,x} = 0,0296 \cdot Re_{f,x}^{0,8} \cdot Pr_f^{0,43} \cdot \left(\frac{Pr_f}{Pr_W} \right)^{0,25}; \quad (2.17)$$

для средней теплоотдачи (формула (3-12), /27/):

$$\overline{Nu}_{f,l} = 0,037 \cdot Re_{f,l}^{0,8} \cdot Pr_f^{0,43} \cdot \left(\frac{Pr_f}{Pr_W} \right)^{0,25} \quad (2.18)$$

2.1.3 Теплоотдача при вынужденном течении жидкости в трубах

Течение жидкости в трубах может быть ламинарным и турбулентным. О режиме течения судят по величине критерия:

$$Re = \frac{\overline{W} \cdot d}{\nu}, \quad (2.19)$$

где \overline{W} – средняя скорость жидкости, d – внутренний диаметр трубы.

Если $Re < Re_{кр.1} \approx 2000$, то течение является ламинарным. Развитое турбулентное течение в технических трубах устанавливается при $Re > Re_{кр.2} \approx 10^4$. Течение при $Re \approx 2 \cdot 10^3 \div 10^4$ называется переходным. Ему соответствует и переходный режим теплоотдачи.

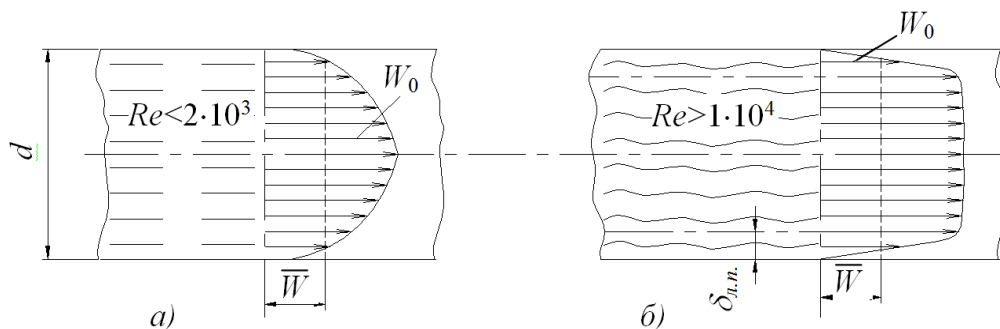


Рисунок 2.3 - Распределение скорости по сечению при ламинарном (а) и турбулентном (б) режимах изотермического течения жидкости в трубах

При ламинарном течении жидкости, $Re_{f,d} < 2 \cdot 10^3$, для определения среднего коэффициента теплоотдачи рекомендуется следующая расчетная формула (формула (3-33) /27/):

$$\overline{Nu}_f = 0,15 \cdot Re_f^{0,8} \cdot Pr_f^{0,43} \cdot Gr_f^{0,1} \cdot \left(\frac{Pr_f}{Pr_W} \right)^{0,25} \quad (2.20)$$

При развитом турбулентном режиме , $Re_f > 10^4$, расчетная формула имеет следующий вид (формула (3-28) /27/)

$$\overline{Nu}_f = 0,21 \cdot Re_f^{0,8} \cdot Pr_f^{0,43} \cdot \left(\frac{Pr_f}{Pr_W} \right)^{0,25} . \quad (2.21)$$

В качестве определяющих величин были приняты: диаметр трубы d , определяющая температура t_f , средняя скорость жидкости W .

Для воздуха эти формулы упрощаются и принимают следующий:

$$\overline{Nu}_f = 0,018 \cdot Re_f^{0,33} \cdot Gr_f^{0,1} ; \quad (2.22)$$

$$\overline{Nu}_f = 0,018 \cdot Re_f^{0,8} . \quad (2.23)$$

Приведенные формулы (2.20) – (2.23) применимы к трубам любой формы поперечного сечения – круглого, квадратного, прямоугольного, треугольного, кольцевого ($d_2/d_1=1 \div 5,6$), щелевого ($a/b=1 \div 40$, a и b – размеры щели), а также для продольно омываемых пучков труб при $l/d_{эк} > 50$.

В этих случаях за определяющий размер надо принимать эквивалентный диаметр $d_{эк}$, равный учетверенной площади поперечного сечения канала, деленной на его полный (смоченный) периметр, независимо от того, какая часть этого периметра участвует в теплообмене. Для круглых труб эквивалентный диаметр равен геометрическому.

При $l/d < 50$ значение коэффициента теплоотдачи выше, поэтому полученное значение α умножается еще на поправочный коэффициент $\varepsilon_e > 1$ (таблицы 8-1, 8-2 /14/).

2.1.4 Теплоотдача при поперечном омывании одиночной трубы

Омывание трубы поперечным потоком жидкости характеризуется рядом особенностей. Плавное безотрывное обтекание цилиндра, которое имеет место

при $Re = \frac{W_0 \cdot d}{\nu} < 5$ (W_0 – скорость набегающего потока, d – внешний диаметр), при

$Re > 5$ меняется.

Пограничный слой, образующийся на передней половине трубы, в корневой части отрывается от ее поверхности, и позади цилиндра образуются два симметричных вихря.

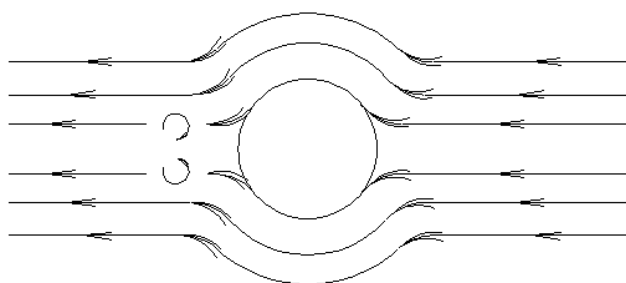


Рисунок 2.4 - Омывание цилиндра с отрывом от пограничного слоя

При дальнейшем увеличении критерия Рейнольдса вихри вытягиваются по течению все дальше и дальше от цилиндра. При $Re \geq 10^3$ вихри периодически отрываются от трубы и уносятся потоком жидкости, образуя за цилиндром вихревую дорожку.

При обработке и обобщении опытных данных по теплоотдаче при поперечном обтекании труб в качестве определяющих принимаются следующие величины: скорость W_0 , температура t_f набегающего потока и диаметр трубы d .

Для одиночного цилиндра расчетные формулы для определения среднего по окружности цилиндра коэффициента теплоотдачи имеют следующий вид:

При $Re_f = 5 \div 1 \cdot 10^3$ (формула 9-1 /14/):

$$\overline{Nu}_f = 0,5 \cdot Re_f^{0,5} \cdot Pr^{0,38} \cdot \left(\frac{Pr_f}{Pr_W} \right)^{0,25} \quad (2.24)$$

При $Re_f = 1 \cdot 10^3 \div 2 \cdot 10^5$ (формула 9-2 /14/):

$$\overline{Nu}_f = 0,25 \cdot Re_f^{0,6} \cdot Pr^{0,38} \cdot \left(\frac{Pr}{Pr_W} \right)^{0,25} . \quad (2.25)$$

Формулы (2.24) и (2.25) справедливы для любых жидкостей. Для воздуха эти закономерности упрощаются и принимают вид:

$$\overline{Nu}_f = 0,43 \cdot Re_f^{0,5} ; \quad (2.26)$$

$$\overline{Nu}_f = 0,216 \cdot Re_f^{0,6} \quad (2.27)$$

2.1.5 Теплоотдача при свободном движении жидкости

Свободное движение возникает за счет изменения в рассматриваемой жидкости массовых (объемных) сил. Такими силами являются сила тяжести, центробежная сила и силы за счет наведения в жидкости электромагнитного поля высокой напряженности.

В уравнении движения (2.4а) гравитационные силы учитываются членом $\rho g \vartheta$. Произведение ρg имеет размерность силы, отнесенной к единице объема. При теплообмене температура жидкости переменна. Вследствие этого возникает разность плотностей и, как следствие, разность гравитационных сил, представляющих собой подъемную силу.

Рассмотрим теплоотдачу при свободном гравитационном движении.

При рассмотрении теплоотдачи при свободном движении жидкости в большом объеме предполагается, что объем жидкости настолько велик, что свободное движение, возникающее у других тел, расположенных в этом объеме, не сказывается на рассматриваемом течении. Как и при вынужденной конвенции, свободное движение жидкости может быть как ламинарным, так и турбулентным.

2.1.5.1 Теплопередача при свободном ламинарном движении вдоль вертикальной пластины

Пусть вертикальная пластина с неизменной температурой поверхности t_w , находится в жидкости или газе. Жидкость вдали от пластины неподвижна (вынужденное течение отсутствует), температура жидкости вдали от пластины постоянна и равна t_0 . Примем, что $t_w > t_0$. При этом у пластины появляется подъемное движение нагретого слоя жидкости. Вдали от пластины скорость по-прежнему равна нулю.

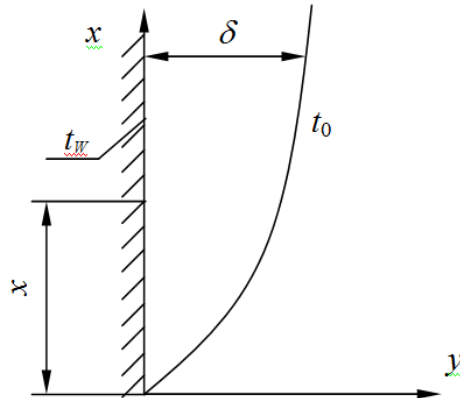


Рисунок 2.5 - К выводу формулы для коэффициента теплоотдачи при свободной конвенции. δ - толщина движущегося слоя жидкости.

Толщина движущегося слоя жидкости переменна по высоте и связана со скоростью движения в этом слое.

Текущее значение критерия Нуссельта аналитически получено в виде:

$$Nu_x = 0,473(Gr_x \cdot Pr)^{0,25}, \quad (2.28)$$

$$\text{где } Gr_x = \frac{g\beta\vartheta_W \cdot x^3}{\nu_0^2}; \quad \nu_0 = \frac{\mu}{\rho_0}; \quad Pr = \frac{\mu \cdot C_p}{\lambda}.$$

Здесь $\vartheta_W = t_w - t_0$; β - коэффициент объемного расширения жидкости;

μ - коэффициент динамической вязкости,

λ - коэффициент теплопроводности,

C_p - удельная теплоемкость жидкости в движущемся слое.

Средняя теплоотдача вертикальной пластины при $t_w = const$ в ламинарном течении:

$$\overline{Nu}_\ell = 0,63(Gr_\ell \cdot Pr)^{0,25} \quad (2.29)$$

Произведение критериев $Gr_\ell \cdot Pr$ часто называют критерием Рэлея и обозначают Ra .

Для расчета местных коэффициентов теплоотдачи при свободном ламинарном течении вдоль вертикальных стенок можно использовать формулу:

$$Nu_{f,x} = 0,60 \cdot (Gr_{f,x} \cdot Pr_f)^{0,25} \cdot \left(\frac{Pr_f}{Pr_W} \right)^{0,25} \quad (2.30)$$

Здесь определяющей является температура жидкости за пределами движущегося слоя. Pr_W выбирается по местной температуре стенки. Определяющий размер – продольная вдоль потока координата, отсчитываемая от места начала теплообмена. Формула (2.30) получена при условии, что $q_w = const$.

Расчетная формула для средних коэффициентов теплоотдачи:

$$\overline{Nu}_{f,\ell} = 0,75 \cdot (Gr_{f,\ell} \cdot Pr_f)^{0,25} \cdot \left(\frac{Pr_f}{Pr_W} \right)^{0,25} \quad (2.31)$$

Здесь определяющей температурой по-прежнему является температура жидкости за пределами движущегося слоя, определяющий размер – длина пластины, отсчитываемая от начала теплообмена. Формула (2.31) получена для теплоносителей с числами Прандтля $0,7-3 \cdot 10^3$. Ею следует пользоваться при $10^3 < Gr_{f,x} \cdot Pr_f < 10^9$.

2.1.5.2 Теплоотдача при свободном турбулентном движении вдоль вертикальной пластины

Развитое турбулентное течение наступает при числах $Gr_{f,x} \cdot Pr_f \geq 6 \cdot 10^{10}$.

Для местных коэффициентов теплоотдачи предложена формула:

$$Nu_{f,x} = 0,15 \cdot (Gr_{f,x} \cdot Pr_f)^{0,33} \cdot \left(\frac{Pr_f}{Pr_W} \right)^{0,25} \quad (2.32)$$

Определяющие температура и линейный размер выбраны так же, как и в формуле (2.31).

Линейный размер входит в критерии Nu и Gr :

$$Nu_{f,x} = \frac{\alpha \cdot x}{\lambda_f} \quad \text{и} \quad Gr_{f,x}^{0,33} = \left(\frac{g \cdot \beta_f \cdot \vartheta_W \cdot x^3}{\nu_f^2} \right)^{0,33} .$$

Отсюда следует, что при развитом турбулентном течении коэффициент теплоотдачи не зависит от линейного размера и, следовательно, местный коэффициент теплоотдачи равен среднему:

$$Nu_{f,x} = \bar{Nu}_{f,\ell} .$$

Описанная картина свободного движения вдоль вертикальной стенки типична также и для свободного движения у наклонной стенки, шаров, горизонтальных круглых и овальных труб.

2.1.6 Теплоотдача жидких металлов

Расплавленные металлы применяют в тех случаях, когда необходимо обеспечить интенсивный отвод тепла от поверхности нагрева или когда при низком давлении требуется иметь высокую температуру рабочей жидкости. Наиболее приемлемыми теплоносителями являются щелочные и тяжелые металлы и их сплавы: натрий, калий, натриево-калиевый сплав, литий, висмут, ртуть и т.д. Физические свойства жидких металлов существенно отличаются от свойств обычных теплоносителей – воды, масла и т.д. У металлов больше плотность и коэффициент теплопроводности; значение же теплоемкости ниже, особенно мала величина критерия Прандтля ($Pr \approx 0,005 - 0,05$). Кроме того, у тяжелых и щелочных металлов физические параметры слабо зависят от температуры.

Для расчета теплоотдачи при турбулентном течении ($Re_d > 2000$) в прямой круглой трубе для гидродинамически и термически стабилизированного течения и $q_w = const$ в характерном для жидких металлов интервале чисел в /14/ рекомендуется формула:

$$Nu_d = 7 + 0,025 Pe_d^{0,8}, \quad (2.33)$$

где $Pe_d = Re_d \cdot Pr = \frac{\bar{W} \cdot d}{a}$ – число Пекле.

При $q_w = const$ критерий Nu_d в области стабилизированного ламинарного течения не зависит от Pe_d и равен постоянному значению:

$$Nu_d = 4,36. \quad (2.34)$$

2.1.7 Теплоотдача при течении газа с большими скоростями

При течении газа с большими скоростями гидродинамические и тепловые процессы непрерывно связаны. Течение характеризуется взаимным преобразованием внутренней и кинетической энергии потока и расширением газа. Для характеристики газовых потоков скорость их движения сопоставляется со скоростью распространения звука в этой среде. Это отношение обозначают буквой M и называют числом Маха. Если $M < 1$, то поток называется дозвуковым, если $M = 1$ – звуковым и если $M > 1$ – сверхзвуковым.

В реальных условиях частицы газа, непосредственно прилегающие к поверхности теплоизолированного тела, будут иметь температуру, превышающую температуру газа вдали от тела. Эта температура называется собственной, адиабатической или равновесной. Собственная температура (иногда ее называют также температурой восстановления) определяется из уравнения:

$$T_{соб.} = T_n \left(1 + r \frac{\kappa - 1}{2} M_n^2 \right), \quad (2.35)$$

где T – температура незаторможенного потока (термодинамическая температура);
 κ – показатель адиабаты ($\kappa = \frac{c_P}{c_V}$ – соотношение удельных теплоемкостей при постоянных давлении и объеме); M_H – число Маха набегающего потока.

Для продольно обтекаемой пластины при ламинарном течении $r = \sqrt{Pr}$, при турбулентном течении $r = \sqrt[3]{Pr}$.

Уравнение теплоотдачи при течении газа с большими скоростями принимает вид (формула (11-32) /14/):

$$q_W = \alpha(T_{\text{собо}} - T_W), \quad (2.36)$$

где α – коэффициент теплоотдачи

Местные коэффициенты теплоотдачи при продольном омывании пластины турбулентным пограничным слоем рассчитываются по формуле (формула (11-34) /14/):

$$Nu_{2,x} = 0,0296 \cdot Re_{2,x}^{0,8} \cdot Pr_z^{0,43} \cdot \left(\frac{T_z}{T_T} \right)^{0,38}. \quad (2.37)$$

Здесь T_z – температура газа вдали от стенки, T_T – температура торможения.

Для ламинарного пограничного слоя может быть рекомендовано выражение (формула (11-35) /14/):

$$Nu_{2,x} = 0,332 \cdot Re_{2,x}^{0,5} \cdot Pr_z^{0,33} \cdot \left(\frac{T_z}{T_T} \right)^{0,38}. \quad (2.38)$$

В формулах (2.37), (2.38) в качестве определяющей температуры при определении коэффициентов теплоотдачи используется значение температуры T_z .

Температура торможения равна

$$T_T = T_H \left(1 + \frac{\kappa - 1}{2} M_H^2 \right). \quad (2.39)$$

Поэтому

$$\frac{T_z}{T_T} = 1 + \frac{\kappa - 1}{2} M_H^2. \quad (2.40)$$

В случае движения тела со сверхзвуковой скоростью ($W_H > a_H$) перед ним возникает ударная волна (скачок уплотнения). W_H , a_H – соответственно, скорости набегающего потока и скорость звука перед скачком уплотнения.

В случае, когда фронт волны составляет прямой угол с направлением распространения, волна называется прямой ударной волной, или прямым скачком уплотнения. Скачки уплотнения удобно наблюдать в сверхзвуковых аэродинамических трубах при обтекании воздухом неподвижных твердых тел.

Остановив ударную волну встречным потоком газа, получим некоторую неподвижную поверхность, пересекая которую все элементарные струйки газа одновременно претерпевают скачкообразные изменения скорости движения, плотности, давления и температуры (рисунок 2.6).

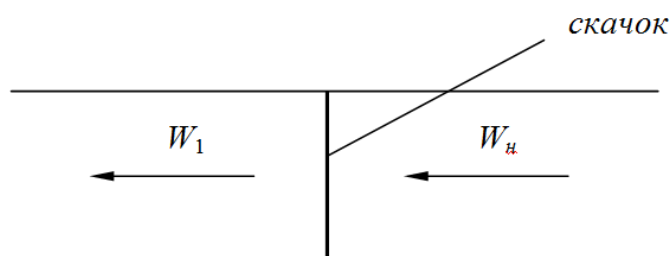


Рисунок 2.6 - Скачок уплотнения

В прямом скачке уплотнения всегда сверхзвуковая скорость газа переходит в дозвуковую.

Косой скачек получается в том случае, когда, пересекая фронт скачка, газовый поток должен изменить свое направление (рисунок 2.7). Например, при сверхзвуковом обтекании газом клиновидного тела, которое отклоняет поток от начального направления на угол ω , перед телом образуются косые скачки уплотнения. Если до встречи струи с фронтом косоугольного скачка вектор скорости W_H составляет с ним угол α , то после пересечения фронта струя отклоняется на угол ω , а угол между вектором скорости и фронтом скачка становится равным

$$\beta = \alpha - \omega$$

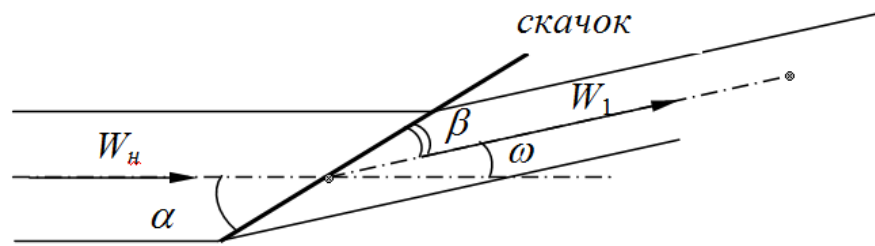


Рисунок 2.7 - Схема косоого скачка уплотнения

2.1.8 Элементы расчета теплообменников

Теплообменники – это устройства, в которых тепло переходит от одной среды к другой.

Рекуперативные теплообменные аппараты представляют собой устройства, в которых две жидкости с различными температурами текут в пространстве, разделенном твердой стенкой.

Если тепло Q первого (горячего) теплоносителя воспринимается вторичным (холодным), то уравнение теплового баланса без учета потерь тепла запишется в виде:

$$Q = G_1 \cdot c_{p1} \cdot (t_1' - t_1'') = G_2 \cdot c_{p2} \cdot (t_2' - t_2''). \quad (2.41)$$

Здесь G – расход массы, $кг/с$; C_p – средняя теплоемкость, $\frac{Дж}{кг \cdot град}$; t – температура теплоносителя, $С^{\circ}$. Индекс 1 означает, что данная величина отнесена к горячей жидкости, 2 – к холодной. Обозначение $(')$ соответствует данной величине на входе в теплообменник, $('')$ – на выходе.

Величину $C = G \times C_p$, $Вт/град$ называют водяным эквивалентом.

Из уравнения (2.41) следует, что

$$\frac{C_1}{C_2} = \frac{t_2'' - t_2'}{t_1' - t_1''}. \quad (2.42)$$

Тогда

$$Q = c_{p1} \cdot (t_1' - t_1'') = c_{p2} \cdot (t_2' - t_2''). \quad (2.43)$$

Характер изменения температур теплоносителей вдоль поверхности будет определяться схемой движения и водяными эквивалентами.

Уравнение теплопередачи служит чаще всего для определения поверхности теплообмена F и может быть записано в виде:

$$Q = \kappa \cdot (t_1 - t_2) \cdot F, \quad (2.44)$$

где κ – коэффициент теплопередачи, t_1 и t_2 – соответственно средние температуры первичного и вторичного теплоносителей.

Для определения средней разности температур теплоносителей на участке поверхности F воспользуемся соотношением

$$\bar{\Delta t} = \frac{1}{F} \int_0^F \Delta t \cdot dF, \quad (2.45)$$

где Δt – местное значение температурного напора ($t_1 - t_2$), относящееся к элементу поверхности теплообмена.

Если усреднение температурного напора проводится по всей поверхности теплообмена, то

$$\bar{\Delta t} = \frac{\Delta t'' - \Delta t'}{\ln \frac{\Delta t''}{\Delta t'}}, \quad (2.46)$$

где $\Delta t'' = t_1'' - t_2''$; $\Delta t' = t_1' - t_2'$.

Полученная средняя разность температур называется среднелогарифмическим температурным напором. Формула (2.46) справедлива для простейших схем теплообменников (прямоток, противоток) при условии постоянства массового расхода теплоносителей и коэффициента теплоотдачи вдоль всей поверхности теплообмена.

В этом случае уравнение (2.44) может быть записано в виде:

$$Q = k \cdot (t_1 - t_2) \cdot F, \text{ Вт}. \quad (2.47)$$

2.2 Примеры решения задач

Задача 2.1

Определить средний коэффициент теплоотдачи α и полную теплоотдачу для плоской пластины шириной $b = 0,5$ м и длиной $l = 0,72$ м, обдуваемой воздухом со скоростью $W = 30$ м/с, если температура пластины $t_w = 100$ °С и температура воздуха $t_f = 20$ °С. Параметры воздуха при температуре 20 °С:

коэффициент температуропроводности $\alpha_f = 21,4 \cdot 10^{-6}$ м²/с;

коэффициент теплопроводности $\lambda_f = 0,0261$ Вт/м·град;

коэффициент кинематической вязкости $\nu_f = 15,06 \cdot 10^{-6}$ м²/с.

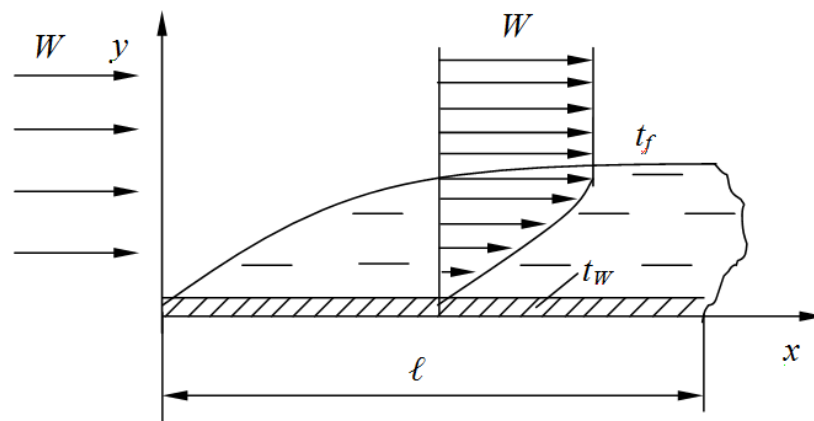


Рисунок 2.8

Решение

Определяем значение критерия Рейнольдса для пластины при $x = l$ (индекс « f » означает, что в качестве определяющей температуры берется температура набегающего потока, т.е. $t_f = 20$ °С):

$$Re_{f,l} = \frac{W \cdot l}{\nu_f} = \frac{30 \cdot 0,72}{15,06 \cdot 10^{-6}} = 1,43 \cdot 10^6.$$

Значение критерия $Re_f = 1,43 \cdot 10^6$, соответствует значению критерия $Re_f = 4 \cdot 10^6$ в режиме перехода ламинарного течения в турбулентное.

Считая, что на пластине развивается режим турбулентного движения, будем иметь (формула 2.18):

$$\overline{Nu}_{f,\ell} = 0,037 \cdot Re_{f,\ell}^{0,8} \cdot Pr_f^{0,43} \cdot \left(\frac{Pr_f}{Pr_W} \right)^{0,25}.$$

Значение критерия Прандтля для воздуха при температуре 20 °С:

$$Pr_f = \frac{\nu_f}{\alpha_f} = \frac{15,06 \cdot 10^{-6}}{21,4 \cdot 10^{-6}} = 0,703.$$

Параметры воздуха при температуре 100 °С:

коэффициент температуропроводности $\alpha_W = 33,64 \cdot 10^{-6} \text{ м}^2/\text{с}$;

коэффициент кинематической вязкости $\nu_W = 23,13 \cdot 10^{-6} \text{ м}^2/\text{с}$.

Значение критерия Прандтля для воздуха при температуре 100 °С:

$$Pr_W = \frac{\nu_W}{\alpha_W} = \frac{23,13 \cdot 10^{-6}}{33,64 \cdot 10^{-6}} = 0,688.$$

Тогда:

$$\overline{Nu}_{f,\ell} = 0,037 \cdot (1,43 \cdot 10^6)^{0,8} \cdot (0,703)^{0,43} \cdot \left(\frac{0,703}{0,688} \right)^{0,25} = 1316,9.$$

Коэффициент теплоотдачи будет равен:

$$\overline{\alpha}_{f,\ell} = \overline{Nu}_{f,\ell} \cdot \frac{\lambda}{\ell} = 1316,9 \cdot \frac{0,0261}{0,72} \text{ Вт/м}^2 \cdot \text{град} = 47,74 \text{ Вт/м}^2 \cdot \text{град}.$$

Полная теплоотдача будет равна:

$$Q = \overline{\alpha}_{f,\ell} \cdot F \cdot (t_W - t_f) = 47,74 \cdot 0,5 \cdot 0,72 \cdot (100 - 20) \text{ Вт} = 1375 \text{ Вт}.$$

Задача 2.2

Тонкая пластина длиной $\ell_0 = 2 \text{ м}$ и шириной $b = 1,5 \text{ м}$ обтекается продольным потоком со скоростью $W_0 = 0,1 \text{ м/с}$ и температурой $t_0 = 20 \text{ °С}$. Температура поверхности пластины $t_W = 160 \text{ °С}$. Определить средний по длине коэффициент теплоотдачи и количество тепла, отдаваемое пластиной воздуху.

Вычислить толщину гидродинамического пограничного слоя и значения местных коэффициентов теплоотдачи на различных расстояниях от передней кромки пластины $x=0,1\ell_0; 0,2\ell_0; 0,5\ell_0; \ell_0$. Построить график зависимости толщины гидродинамического слоя и коэффициента теплоотдачи от относительного расстояния x/ℓ_0 .

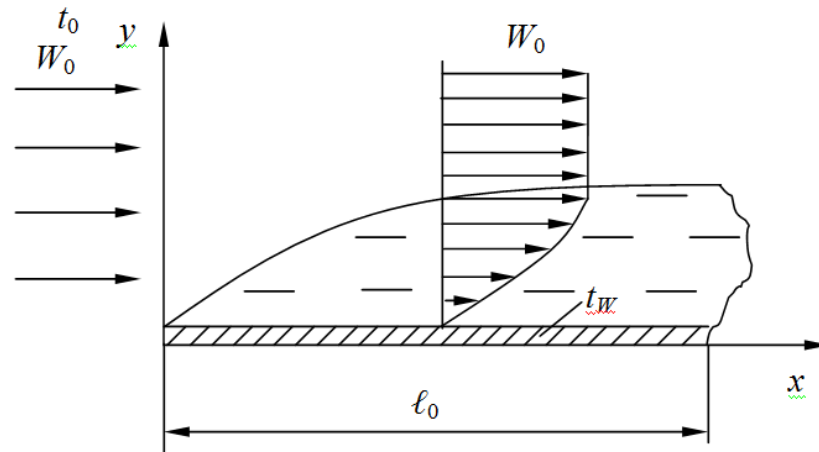


Рисунок 2.9

Решение

Параметры воздуха при температурах $120; 160\text{ }^\circ\text{C}$ определяем по таблице П-3 /27/.

Определим значение критерия Рейнольдса для пластины:

$$Re_0 = \frac{W_0 \cdot \ell_0}{\nu_f} = \frac{0,1 \cdot 2}{15,06 \cdot 10^{-6}} = 1,33 \cdot 10^4$$

Критические значения критерия Рейнольдса при переходе от ламинарного потока к турбулентному составляют $1 \cdot 10^4 - 4 \cdot 10^6$.

Принимаем, что пограничный слой на пластине ламинарный.

Критерий Прандтля будет равен:

при температуре $t_f = 20\text{ }^\circ\text{C}$:

$$Pr_f = \frac{\nu_f}{\alpha_f} = \frac{15,06 \cdot 10^{-6}}{21,4 \cdot 10^{-6}} = 0,703;$$

при температуре $t_f = 160 \text{ }^\circ\text{C}$:

$$Pr_W = \frac{\nu_W}{\alpha_W} = \frac{30,09 \cdot 10^{-6}}{43,9 \cdot 10^{-6}} = 0,685.$$

Среднее значение числа Nu_{f,ℓ_0} для пластины длиной ℓ_0 будет равно (формула 2.16):

$$\bar{Nu}_{f,\ell} = 0,66 \cdot Re_0^{0,5} \cdot Pr_{f,l}^{0,43} \cdot \left(\frac{Pr_f}{Pr_W} \right)^{0,25},$$

где $\bar{Nu}_{f,\ell} = \frac{\bar{\alpha} \cdot \ell_0}{\lambda_f}$.

Тогда:

$$\bar{Nu}_{f,\ell} = 0,66 \cdot (1,33 \cdot 10^4)^{0,5} \cdot 0,703^{0,43} \cdot \left(\frac{0,703}{0,68} \right)^{0,25} \text{ Вт/м}^2 \cdot \text{град} = 65,9 \text{ Вт/м}^2 \cdot \text{град},$$

$$\bar{\alpha} = \bar{Nu}_{f,\ell_0} \cdot \frac{\lambda_f}{l_0} = 65,9 \cdot \frac{2,59 \cdot 10^{-2}}{2} \text{ Вт/м}^2 \cdot \text{град} = 0,85 \text{ Вт/м}^2 \cdot \text{град}$$

Количество передаваемого тепла с обеих сторон пластины

$$Q = \bar{\alpha} \cdot (t_W - t_0) \cdot F = 0,85 \cdot (160 - 20) \cdot 2 \cdot 2 \cdot 1,5 \text{ В}, = 714 \text{ Вт}.$$

Толщина ламинарного пограничного слоя δ_l и коэффициент теплоотдачи α_x на расстоянии x от передней кромки пластины определяются выражениями:

$$\delta_l = \frac{4,64 \cdot x}{\sqrt{Re_x}}, \text{ (формула 7-10 /14/),}$$

$$Nu_{f,x} = 0,33 \cdot Re_{f,x}^{0,5} \cdot Pr_f^{0,33} \cdot \left(\frac{Pr_f}{Pr_W} \right)^{0,25} \quad \text{(формула 7-5' /14/),}$$

где

$$Nu_{f,x} = \frac{\alpha_x \cdot x}{\lambda_f}; \quad Re_{f,x} = \frac{W_0 \cdot x}{\nu_f}.$$

На расстоянии $x = 0,1\ell_0$

$$Re_x = \frac{W_0 \cdot (0,1 \cdot \ell_0)}{v_f} = \frac{0,1 \cdot (0,1 \cdot 2)}{15,06 \cdot 10^{-6}} = 0,133 \cdot 10^4;$$

$$\delta_l = \frac{4,64 \cdot (0,1 \cdot 2)}{\sqrt{0,133 \cdot 10^4}} \text{ м} = 26,5 \cdot 10^{-3} \text{ м};$$

$$\bar{Nu}_{f,x} = 0,33 \cdot (0,133 \cdot 10^4)^{0,5} \cdot 0,703^{0,33} \cdot \left(\frac{0,703}{0,68}\right)^{0,25} = 10,79;$$

$$\alpha_x = Nu_x \cdot \frac{\lambda_f}{x} = 10,79 \cdot \frac{2,59 \cdot 10^{-2}}{0,2} \text{ Вт/м}^2 \cdot \text{град} = 1,40 \text{ Вт/м}^2 \cdot \text{град}.$$

Результаты расчетов δ_l и α_x в зависимости от относительного расстояния x/ℓ_0 приведены в таблице:

x/ℓ_0	0,1	0,2	0,5	1,0
$\delta_l \cdot 10^3, \text{ м}$	26,5	36	57	80
$\alpha_x, \text{ Вт/м}^2 \cdot \text{град}$	1,40	0,99	0,63	0,44

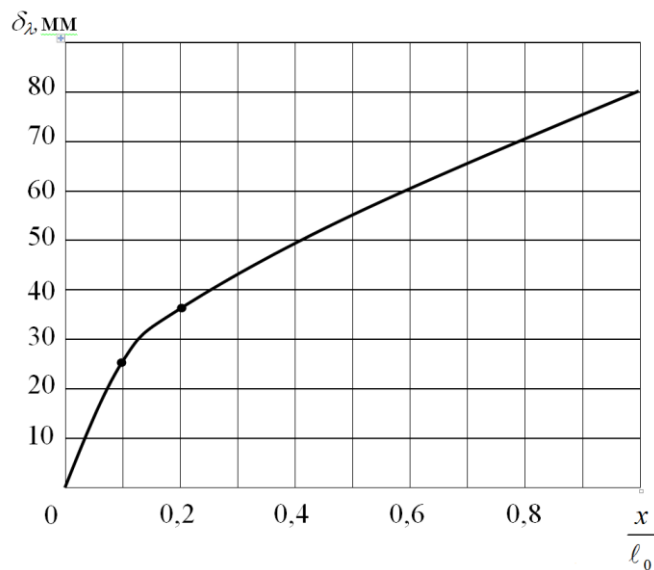


Рисунок 2.10 – График функции $\delta_l = f\left(\frac{x}{\ell_0}\right)$

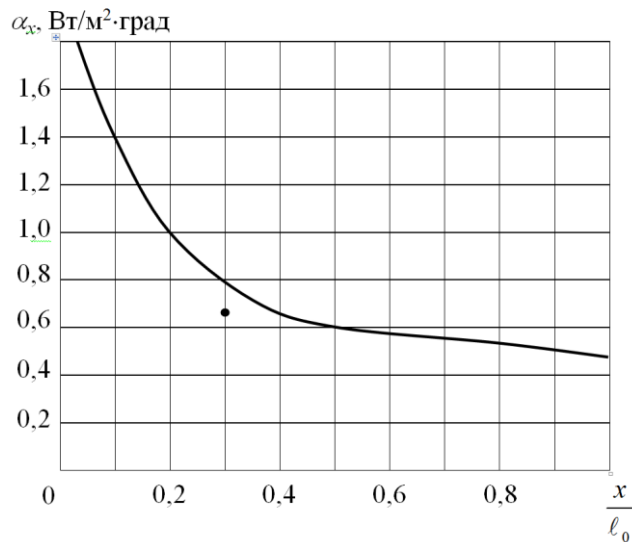


Рисунок 2.11 – График функции $\alpha_x = f\left(\frac{x}{l_0}\right)$

Задача 2.3

Найти поверхность теплообмена для гетерогенного реактора с графическим замедлителем. Мощность реактора $Q = 800 \text{ МВт}$. Температура стенок трубок $t_w = 950 \text{ }^\circ\text{C}$, диаметр 20 мм . В качестве охладителя использован гелий. Температура гелия на входе в реактор $t_1 = 150 \text{ }^\circ\text{C}$, на выходе $t_2 = 750 \text{ }^\circ\text{C}$, давление 10 бар. Поток нейтронов предполагается равномерным. Активная зона реактора имеет форму куба со стороной $3,0 \text{ м}$. Живое сечение для прохода гелия составляет $1/3$ от всего сечения активной зоны.

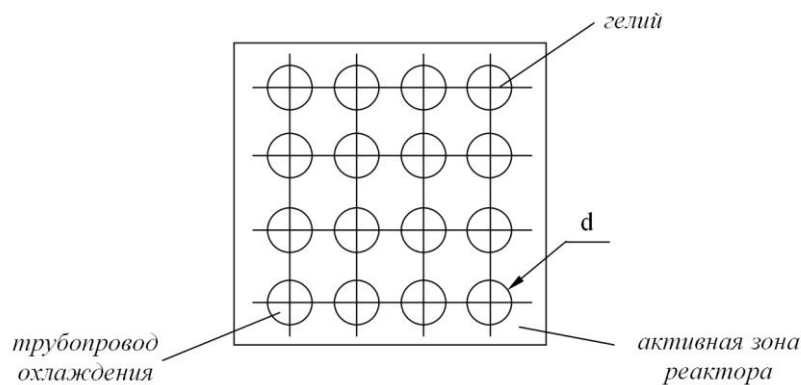


Рисунок 2.12

Теплоемкость гелия $c_p = 5192 \text{ Дж·кг/град}$ при $t = 0-100 \text{ }^\circ\text{C}$, $P = 1-200 \text{ бар}$.

Решение

Расход гелия на охлаждение будет равен:

$$G = \frac{Q}{c_p \cdot (t_2 - t_1)} = \frac{800 \cdot 10^6}{5192 \cdot (750 - 150)} \text{ кг/с} = 257 \text{ кг/с}.$$

Площадь живого сечения для прохода гелия:

$$f = \frac{L^2}{3} = \frac{3^2}{3} \text{ м}^2 = 3 \text{ м}^2.$$

Скорость гелия в реакторе:

$$W = \frac{G}{\rho' \cdot F},$$

где ρ' - плотность гелия, подсчитываемая при средней температуре охладителя и давлении 10 бар , т.е.:

$$t_{cp} = \frac{t_1 + t_2}{2} = \frac{150 + 750}{2} \text{ }^\circ\text{C} = 450 \text{ }^\circ\text{C},$$

$$\rho' = \rho \cdot \frac{P \cdot T_0}{p \cdot (T_0 + t_{cp})}.$$

Здесь ρ – плотность гелия при нормальных условиях ($p=1,02 \text{ бар}$, $T_0=273 \text{ K}$), $\rho = 0,178 \text{ кг/м}^3$.

Тогда:

$$\rho' = 0,178 \cdot \frac{10 \cdot 273}{1,02 \cdot (273 + 450)} \text{ кг/м}^3 = 0,683 \text{ кг/м}^3.$$

$$W = \frac{257}{3 \cdot 0,683} \text{ м/с} = 125,4 \text{ м/с}.$$

Для вычисления коэффициента теплоотдачи α определим режим движения в трубопроводе охлаждения по величине критерия Re . В качестве определяющей температуры принимаем среднюю температуру гелия $t_{cp} = 450 \text{ }^\circ\text{C}$.

Параметры гелия при $t_{cp} = 450 \text{ }^\circ\text{C}$, $P = 10 \text{ бар}$:

$$c_p = 5192 \text{ Дж/кг}\cdot\text{град}, \mu = 3,6 \cdot 10^{-5} \text{ кг/м}\cdot\text{с}, \lambda = 0,215 \text{ Вт/м}\cdot\text{град}.$$

Параметры гелия при $950 \text{ }^\circ\text{C}$:

$$c_p = 5192 \text{ Дж/кг}\cdot\text{град}, \mu = 5,1 \cdot 10^{-5} \text{ кг/м}\cdot\text{с}, \lambda = 0,3 \text{ Вт/м}\cdot\text{град}, Pr = 0,882.$$

$$Re_f = \frac{W \cdot d \cdot \rho'}{\mu \cdot f} = \frac{125,4 \cdot 0,02 \cdot 0,683}{3,6 \cdot 10^{-5}} = 4,8 \cdot 10^4;$$

$$Pr_f = \frac{c_p \cdot \mu_f}{\lambda_f} = \frac{5192 \cdot 3,6 \cdot 10^{-5}}{0,215} = 0,869.$$

Значение критерия $Re_f > 10^4$. Принимаем течение в трубах турбулентным. Поэтому расчет коэффициента теплоотдачи будем проводить по формуле 2.21:

Тогда:

$$\begin{aligned} \bar{Nu}_f &= 0,021 \cdot Re_f^{0,8} \cdot Pr_f^{0,43} \cdot \left(\frac{Pr_f}{Pr_W} \right)^{0,25} = \\ &= 0,021 \cdot (4,8 \cdot 10^4)^{0,8} \cdot 0,869^{0,43} \cdot \left(\frac{0,869}{0,882} \right)^{0,25} = 109,33; \end{aligned}$$

$$\alpha_f = \bar{Nu}_f \cdot \frac{\lambda_f}{d} = 109,33 \cdot \frac{0,215}{20 \cdot 10^{-3}} \text{ Вт/м}^2 \cdot \text{град} = 1175 \text{ Вт/м}^2 \cdot \text{град}.$$

Поверхность теплообмена:

$$F = \frac{Q}{\alpha \cdot (t_W - t_{cp})} = \frac{800 \cdot 10^6}{1175 \cdot (950 - 450)} \text{ м}^2 = 1362 \text{ м}^2.$$

Количество труб для прохода гелия:

$$n = \frac{F}{\pi d L} = \frac{1362}{\pi \cdot 0,02 \cdot 3} = 7230.$$

Задача 2.4

Сопло жидкостного ракетного двигателя (ЖРД) охлаждается одним из компонентов топлива – азотной кислотой, которая подается вдоль кольцевого канала. Суммарный (лучистый и конвективный) удельный тепловой поток, поступающий в стенку сопла на участке между сечениями 1-1 и 2-2, равен 6 МВт/м^2 . Массовый расход охлаждающей жидкости равен 10 кг/с . Площадь поверхности участка сопла, через которую происходит теплообмен, – $0,01 \text{ м}^2$. Средняя температура жидкости в сечении 1-1 равна 40°C . Внутренний и внешний диаметры охлаждающего тракта на участке 1-2 равны, соответственно, 120 мм и 124 мм . Определить подо-

грев охлаждающей жидкости и температуру стенки сопла со стороны жидкости на участке

1-2. Физические параметры азотной кислоты при 40°C : $c_f=1890$ Дж/кг·град, $\mu_f=0,75\cdot 10^{-3}$ Н·с/м², $\lambda_f=0,328$ Вт/м·град, $\rho_f=1430$ кг/м³.

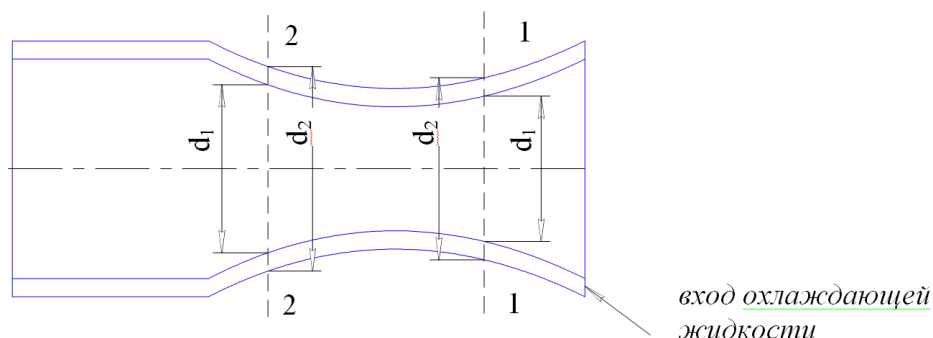


Рисунок 2.13

Решение.

Тепловой поток, образующийся при сгорании компонентов топлива в камере сгорания ЖРД, через стенки камеры идет на нагрев охлаждающей жидкости на участке сопла 1-2 от температуры t_1 до температуры t_2 . Тогда:

$$q \cdot f = c_f \cdot G \cdot (t_2 - t_1)$$

Здесь:

q – удельный тепловой поток, Вт/м²; f – поверхность теплообмена, м²;
 c_f – удельная теплоемкость охлаждающей жидкости (азотной кислоты), Дж/кг·град; G – массовый расход, кг/с.

На участке 1-2 жидкость нагревается до температуры:

$$t_2 = t_1 + \frac{q \cdot f}{c_f \cdot G} = \left(40 + \frac{6 \cdot 10^6 \cdot 0,01}{1890 \cdot 10} \right) ^{\circ}\text{C} = 43,2^{\circ}\text{C}.$$

Перегрев охлаждающей жидкости, таким образом, составляет $3,2^{\circ}\text{C}$.

Средняя температура жидкости на участке 1-2:

$$t_f = \frac{t_1 + t_2}{2} = \left(\frac{40 + 43,2}{2} \right) ^{\circ}\text{C} = 41,6^{\circ}\text{C}.$$

Температура стенки сопла со стороны жидкости равна:

$$t_W = t_f + \frac{q}{\alpha},$$

где t_f - средняя температура жидкости; α - коэффициент теплоотдачи от внутренней стенки к жидкости.

Для определения режима течения в кольцевом канале определяем значение критерия Рейнольдса.

Площадь поперечного сечения канала

$$F = \frac{\pi}{4} \cdot (d_2^2 - d_1^2) = \frac{\pi}{4} (0,124^2 - 0,120^2) \text{ м}^2 = 0,77 \cdot 10^{-3} \text{ м}^2.$$

Здесь d_1, d_2 – внутренний и внешний диаметры канала.

Скорость охлаждения жидкости

$$W = \frac{G}{\rho \cdot F} = \frac{10}{1430 \cdot 0,77 \cdot 10^{-3}} \text{ м/с} = 9,08 \text{ м/с}.$$

Критерий Рейнольдса равен:

$$Re_{\text{Э}} = \frac{W \cdot d_{\text{Э}}}{\nu} = \frac{W \cdot d_{\text{Э}} \cdot \rho_f}{\mu_f}.$$

Здесь $d_{\text{Э}}$ – эквивалентный диаметр поперечного сечения (кольцевого канала).

Для кольцевого канала $d_{\text{Э}} = d_2 - d_1$.

Откуда:

$$Re_{\text{Э}} = \frac{9,08 \cdot (0,124 - 0,120) \cdot 1430}{0,75 \cdot 10^{-3}} = 6,925 \cdot 10^4.$$

Критерий $Re_{\text{Э}} > 1 \cdot 10^4$. Принимаем течение в кольцевом канале турбулентным /27/.

Средний коэффициент теплоотдачи на внутренней стенке при турбулентном течении газов и капельных жидкостей в кольцевых каналах можно рассчитать по уравнению (2-21):

$$Nu_f = 0,021 \cdot Re_f^{0,8} \cdot Pr_f^{0,43} \cdot \left(\frac{Pr_f}{Pr_W} \right)^{0,25}.$$

Принимаем в первом приближении $t_w=40^\circ\text{C}$. Тогда из условий задачи будем иметь:

$$Pr_f = \frac{\mu_f \cdot c_f}{\lambda_f} = \frac{0,75 \cdot 10^{-3} \cdot 1890}{0,328} = 4,32;$$

$$Pr_w = Pr_f.$$

Откуда:

$$\bar{Nu}_f = 0,021 \cdot (6,925 \cdot 10^4)^{0,8} \cdot 4,32^{0,43} \cdot \left(\frac{4,32}{0,864}\right)^{0,25} = 293,7;$$

$$\alpha_f = \bar{Nu}_f \cdot \frac{\lambda_f}{d_{\text{Э}}} = 293,7 \cdot \frac{0,328}{0,004} \text{ кВт/м}^2 \cdot \text{град} = 24,1 \text{ кВт/м}^2 \cdot \text{град}.$$

$$t_w = t_f + \frac{q}{\alpha} = 41,6 + \frac{6 \cdot 10^6}{36 \cdot 10^3} = 41,6 + 249 = 290,6^\circ\text{C}.$$

Более точное значение температуры стенки может быть получено путем последовательного уточнения физических параметров охлаждающей жидкости.

Задача 2.5

Определить коэффициент теплоотдачи в первой ступени теплообменного аппарата атомного реактора. Средняя скорость теплоносителя ($\text{Na}-25\%$, $\text{K}-75\%$) $W=5\text{ м/с}$, средняя температура $t=400^\circ\text{C}$. Диаметр трубы, по которой течет теплоноситель, равен $d=30\text{ мм}$. Тепловой поток по длине трубы принять постоянным.

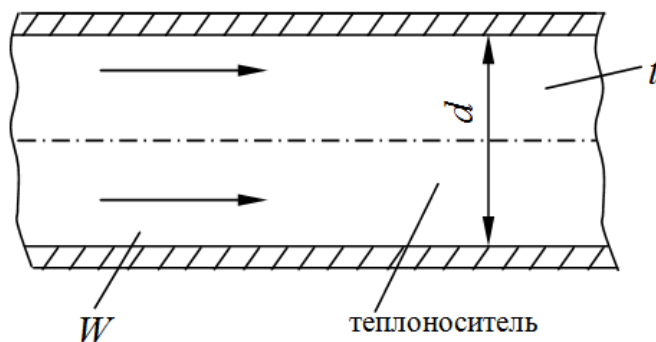


Рисунок 2.14

Решение

Определяем режим течения в трубе при средней температуре теплоносителя $t_f = 400^\circ\text{C}$. Параметры теплоносителя : $\lambda_f = 20 \text{ Вт/м}\cdot\text{град}$; $\nu_f = 30,8 \cdot 10^{-8} \text{ м}^2/\text{с}$; $\alpha_f = 0,35 \cdot 10^{-4} \text{ м}^2/\text{с}$ (см. табл. 17 /20/).

Тогда:

$$Re_f = \frac{W \cdot d}{\nu_f} = \frac{5 \cdot 0,03}{30,8 \cdot 10^{-8}} = 4,78 \cdot 10^5.$$

Принимаем режим течения теплоносителя турбулентным.

Для жидких металлов для определения коэффициента теплообмена в цилиндрических трубах при турбулентном течении используется выражение (формула (2.33)):

$$Nu_{d,f} = 7 + 0,025 \cdot Pe_f^{0,8},$$

$$\text{где: } Nu_{d,f} = \frac{\alpha \cdot d}{\lambda_f}, \quad Pe_f = \frac{W \cdot d}{\alpha_f}.$$

Определяем значение критерия Pe_f :

$$Pe_f = \frac{W \cdot d}{\alpha_f} = \frac{5 \cdot 0,03}{0,35 \cdot 10^{-4}} = 0,43 \cdot 10^4.$$

Откуда:

$$Nu_{d,f} = 7 + 0,025 \cdot (0,43 \cdot 10^4)^{0,8} = 27,17.$$

Коэффициент теплоотдачи

$$\alpha = \bar{Nu}_{d,f} \cdot \frac{\lambda_f}{d} = 27,17 \cdot \frac{20}{0,03} \text{ Вт/м}^2 \cdot \text{град} = 18,1 \text{ Вт/м}^2 \cdot \text{град}.$$

Задача 2.6

Железный электропровод диаметром $d = 10 \text{ мм}$ охлаждается поперечным потоком воздуха, скорость и средняя температура которого, соответственно, равны

$W = 2 \text{ м/с}$, $t_f = 15^\circ\text{С}$. Определить коэффициент теплоотдачи от поверхности электропровода к воздуху и допустимую силу тока в электропроводе при условии, что температура электропровода не должна превышать $t_w = 95^\circ\text{С}$. Удельное электросопротивление электропровода $\rho = 0,98 \text{ Ом}\cdot\text{мм}^2/\text{м}$. Параметры воздуха при $t_f = 15^\circ\text{С}$: коэффициент теплопроводности $\lambda_f = 2,552 \cdot 10^{-2} \text{ Вт/м}\cdot\text{град}$, коэффициент кинематической вязкости $\nu_f = 14,64 \cdot 10^{-6} \text{ м}^2/\text{с}$.

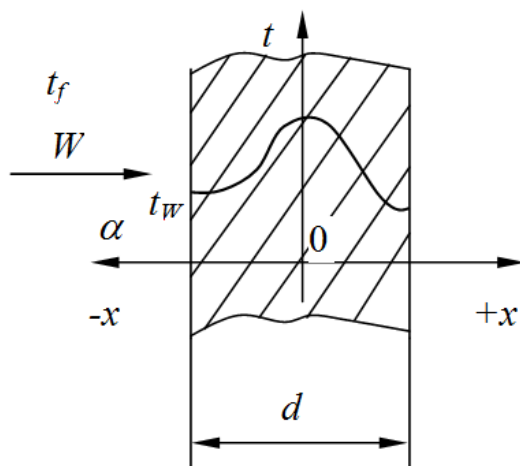


Рисунок 2.15

Решение

Критерий Рейнольдса при поперечном обтекании одиночного цилиндра (трубы):

$$Re_f = \frac{W \cdot d}{\nu_f} = \frac{2 \cdot 10 \cdot 10^{-3}}{14,64 \cdot 10^{-6}} = 1,365 \cdot 10^3.$$

При обтекании одиночной трубы воздухом применяются следующие упрощенные зависимости для расчета среднего значения коэффициента теплоотдачи (формулы 2.26 и 2.27):

$$\begin{aligned} \text{при } Re_f = 5 \div 1 \cdot 10^3 & \quad \bar{Nu}_f = 0,43 \cdot Re_f^{0,5}; \\ \text{при } Re_f = 1 \cdot 10^3 \div 2 \cdot 10^5 & \quad \bar{Nu}_f = 0,216 \cdot Re_f^{0,6}. \end{aligned}$$

Тогда:

$$\bar{Nu}_{d,f} = 0,216 \cdot Re_f^{0,6} = 0,216 \cdot (1,365 \cdot 10^3)^{0,6} = 16,43;$$

$$\bar{\alpha} = \bar{Nu}_{d,f} \cdot \frac{\lambda_f}{d} = 16,43 \cdot \frac{2,552 \cdot 10^{-2}}{1 \cdot 10^{-2}} \text{ Вт/м}^2 \cdot \text{град} = 41,93 \text{ Вт/м}^2 \cdot \text{град}.$$

Допустимый ток в электропроводе определяется из уравнения:

$$\alpha \cdot (t_W - t_f) \cdot \pi \cdot d \cdot \ell = I^2 \cdot R,$$

где R – электрическое сопротивление электропровода длиной ℓ , т.е.:

$$R = \frac{\rho \cdot \ell}{S} = \frac{4 \cdot \rho \cdot \ell}{\pi \cdot d^2}.$$

Здесь S – поперечное сечение электропровода.

Тогда:

$$\alpha \cdot (t_W - t_f) \cdot \pi \cdot d \cdot \ell = I^2 \cdot \frac{4 \cdot \rho \cdot \ell}{\pi \cdot d^2};$$

$$\begin{aligned} I &= \sqrt{\frac{\alpha \cdot (t_W - t_f) \cdot \pi^2 \cdot d^3}{4\rho}} = \frac{\pi \cdot d}{2} \sqrt{\frac{\alpha \cdot (t_W - t_f) \cdot d}{\rho}} = \\ &= \frac{3,14}{2} \cdot 1 \cdot 10^{-2} \cdot \sqrt{\frac{41,93 \cdot (95 - 15) \cdot 1 \cdot 10^{-2}}{9,8 \cdot 10^{-8}}} \text{ А} = 290 \text{ А}. \end{aligned}$$

Задача 2.7

Определить коэффициент теплоотдачи и тепловой поток на единицу длины в поперечном потоке воздуха для трубы $d = 36$ мм, если температура ее поверхности $t_W = 80$ °С, температура воздуха $t_f = 20$ °С и скорость $W = 5$ м/с. Параметры воздуха при $t_f = 20$ °С: коэффициент теплопроводности $\lambda_f = 2,593 \cdot 10^{-2}$ Вт/м·град, коэффициент кинематической вязкости $\nu_f = 15,06 \cdot 10^{-6}$ м²/с.

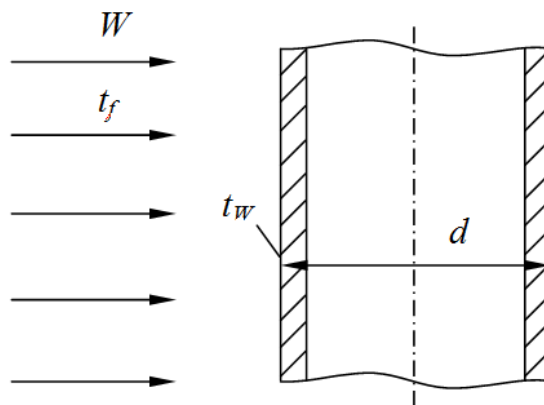


Рисунок 2.16

Решение

Критерий Рейнольдса при обтекании равен:

$$Re_f = \frac{W \cdot d}{\nu_f} = \frac{5 \cdot 36 \cdot 10^{-3}}{15,06 \cdot 10^{-6}} = 9,96 \cdot 10^3;$$

$$\bar{Nu}_f = 0,216 \cdot Re_f^{0,6} = 0,216 \cdot (9,96 \cdot 10^3)^{0,6} = 54,14;$$

Коэффициент теплоотдачи:

$$\bar{\alpha} = \bar{Nu}_{d,f} \cdot \frac{\lambda_f}{d} = 54,14 \cdot \frac{2,593 \cdot 10^{-2}}{36 \cdot 10^{-3}} \text{ Вт/м}^2 \cdot \text{град} = 39 \text{ Вт/м}^2 \cdot \text{град}.$$

Тепловой поток на единицу длины:

$$q_l = \bar{\alpha} \cdot (t_w - t_f) \cdot \pi \cdot d = 39 \cdot (80 - 20) \cdot 3,14 \cdot 36 \cdot 10^{-3} \text{ Вт/м} = 264,5 \text{ Вт/м}.$$

Задача 2.8

Для теплообменного устройства определить коэффициент теплоотдачи от горячего воздуха, протекающего по коробу квадратного сечения ($\ell = 500 \text{ мм}$), к стенкам труб, по которым протекает вода. Средняя по длине температура воздуха в устройстве $t_f = 600 \text{ }^\circ\text{C}$, длина устройства 4 м , средняя скорость воздуха $W = 18 \text{ м/с}$, расстояние между центрами труб $S_1 = S_2 = 150 \text{ мм}$, диаметр трубы $d = 75 \text{ мм}$, количество труб – 9.

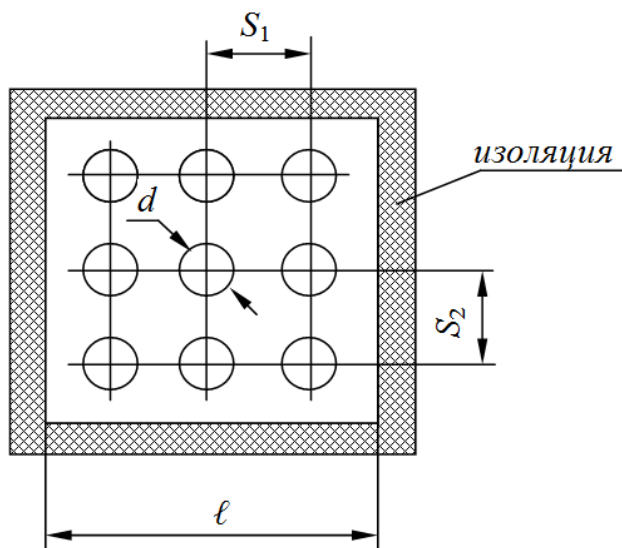


Рисунок 2.17

Решение

Определяем режим течения воздуха в коробе по значению критерия Рейнольдса $Re_{\mathcal{D}}$:

$$Re_{\mathcal{D}} = \frac{W \cdot d_{\mathcal{D}}}{\nu_f},$$

где $d_{\mathcal{D}}$ – эквивалентный диаметр короба, равный $d_{\mathcal{D}} = \frac{4F}{\Pi}$.

Здесь F – сечение канала короба, по которому протекает воздух, Π – полный периметр сечения F ;

ν_f – коэффициент кинематической вязкости.

$$d_{\mathcal{D}} = \frac{4 \left(0,5 \cdot 0,5 - 9 \frac{3,14}{4} \cdot 0,075^2 \right)}{4 \cdot 0,5 + 9 \cdot 3,14 \cdot 0,075} \text{ м} = 0,204 \text{ м},$$

При $t = 600 \text{ }^\circ\text{C}$ $\nu_f = 96,89 \cdot 10^{-6} \text{ м}^2/\text{с}$.

Тогда:

$$Re_{\mathcal{D}} = \frac{18 \cdot 0,204}{96,89 \cdot 10^{-6}} = 3,79 \cdot 10^4.$$

Принимаем режим движения в коробе турбулентным, поэтому для определения коэффициента теплоотдачи α от воздуха к стенкам труб можно использовать следующую формулу для продольного омывания пучков труб:

$$Nu_f = 0,021 \cdot (3,79 \cdot 10^4)^{0,8} \cdot 0,7^{0,43} \cdot \left(\frac{0,15^2}{0,075^2} \right)^{0,18} = 106,7;$$

$$Nu_f = 0,021 \cdot Re_f^{0,8} \cdot Pr_f^{0,43} \cdot \left(\frac{Pr_f}{Pr_W} \right)^{0,25} \cdot \left(\frac{S_1 \cdot S_2}{d^2} \right)^{0,18}.$$

Из условий задачи (рабочая среда – воздух) можно принять, что $\frac{Pr_f}{Pr_W} = 1$.

Тогда:

$$Nu_f = 0,021 \cdot Re_f^{0,8} \cdot Pr_f^{0,43} \cdot \left(\frac{S_1 \cdot S_2}{d^2} \right)^{0,18};$$

$$Pr_f = 0,70;$$

$$Nu_f = 0,021 \cdot (3,79 \cdot 10^4)^{0,8} \cdot 0,7^{0,43} \cdot \left(\frac{0,15^2}{0,075^2} \right)^{0,18} = 106,7;$$

$$\alpha = Nu_f \cdot \frac{\lambda_f}{d_{\text{Э}}} = 106,7 \cdot \frac{0,0622}{0,204} \text{ Вт/м}^2 \cdot \text{град} = 32,5 \text{ Вт/м}^2 \cdot \text{град}.$$

Задача 2.9

Определить потерю тепла путем конвекции вертикальным изолированным паропроводом диаметром $d = 100$ мм и высотой $\ell = 4$ м, если температура наружной стенки $t_W = 180$ °С, а температура среды (воздуха) $t_f = 30$ °С.

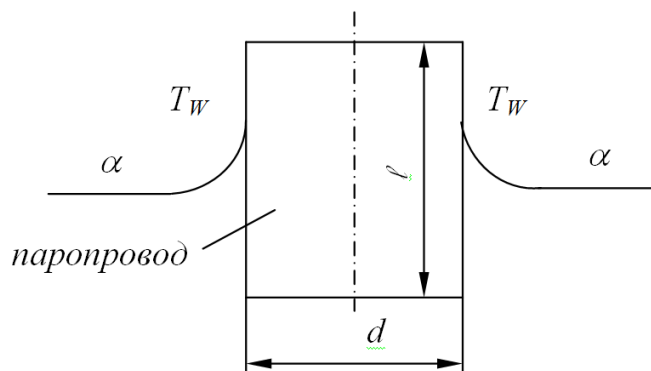


Рисунок 2.18

Решение

Определяем режим течения воздуха у паропровода.

При $t_f = 30^\circ\text{C}$ параметры воздуха равны: $\rho_f = 1,165 \text{ кг/м}^3$; ; $\nu_f = 16 \cdot 10^{-6} \text{ м}^2/\text{с}$;
 $Cr_f = 1,005 \text{ кДж/кг}\cdot\text{град}$; $\lambda_f = 2,67 \cdot 10^{-2} \text{ Вт/м}\cdot\text{град}$; $\alpha_f = 22,9 \cdot 10^{-6} \text{ м}^2/\text{с}$; $Pr_f = 0,701$;
 $\mu_f = 18,6 \cdot 10^{-6} \text{ Н}\cdot\text{с/м}^2$.

При $t_w = 180^\circ\text{C}$ параметры воздуха равны: $\rho_f = 0,779 \text{ кг/м}^3$; ; $Pr_f = 0,681$;
 $Cr_f = 1,022 \text{ кДж/кг}\cdot\text{град}$; $\lambda_f = 3,78 \cdot 10^{-2} \text{ Вт/м}\cdot\text{град}$; $\alpha_f = 47,5 \cdot 10^{-6} \text{ м}^2/\text{с}$; $\nu_f = 32,49 \text{ м}^2/\text{с}$;
 $\mu_f = 25,3 \cdot 10^{-6} \text{ Н}\cdot\text{с/м}^2$.

Коэффициент объемного расширения:

$$\beta_f = \frac{1}{T_f} = \frac{1}{30 + 273} \text{ 1/ град} = 3,3 \cdot 10^{-3} \text{ 1/ град}.$$

Критерий $Gr_{f,\ell}$ равен:

$$Gr_{f,\ell} = \frac{\beta_f \cdot h^3 \cdot g \cdot \Delta t}{\nu_f^2} = \frac{3,3 \cdot 10^{-3} \cdot 4^3 \cdot 9,81 \cdot (180 - 30)}{16^2 \cdot 10^{-12}} = 1,214 \cdot 10^{12}.$$

Тогда $Cr_{f,\ell} \cdot Pr_f = 1,214 \cdot 10^{12} \cdot 0,701 = 8,51 \cdot 10^{11}$.

В условиях свободной конвекции при $10^3 < Cr_f \cdot P_f < 10^9$ – ламинарный режим течения для вертикальных поверхностей (трубы, пластины) и при $Cr_f \cdot P_f > 10^9$ – турбулентный режим.

Используя формулу (2.32) получим:

$$Nu_{f,\ell} = 0,15 \cdot (Cr_{f,\ell} \cdot Pr_f)^{0,33} \cdot \left(\frac{Pr_f}{Pr_w} \right)^{0,25} = 0,15 \cdot (8,51 \cdot 10^{11})^{0,33} \left(\frac{0,701}{0,681} \right)^{0,25} = 1306,43.$$

Откуда

$$\alpha = \frac{Nu_f \cdot \lambda_f}{d_\ominus} = \frac{1306,43 \cdot 2,67 \cdot 10^{-2}}{4} \text{ Вт/м}^2 \cdot \text{град} = 8,72 \text{ Вт/м}^2 \cdot \text{град}.$$

Искомая потеря тепла

$$Q = \alpha \cdot F \cdot (t_w - t_f) = 8,72 \cdot 3,14 \cdot 0,1 \cdot 4 \cdot 150 \text{ Вт} = 1643 \text{ Вт}.$$

Убеждаемся, что для воздуха в пределах температур $30 \div 180 \text{ }^\circ\text{C}$

$$\left(\frac{Pr_f}{Pr_W}\right)^{0,25} = \left(\frac{0,701}{0,681}\right)^{0,25} = 1,007 \approx 1.$$

Задача 2.10

Сверхзвуковой самолет летит на высоте $H=15 \text{ км}$ со скоростью $M_H=1,8$ (где число M_H – число Маха, равное $\frac{W_H}{a}$ (W_H – скорость набегающего потока, a – скорость звука); крыло самолета имеет тонкий симметричный профиль с хордой $b = 1,2 \text{ м}$. Определить удельные тепловые потоки аэродинамического нагрева в отдельных точках профиля крыла, расположенных от передней кромки на расстоянии $\frac{x}{b} = 0,05; 0,1; 0,5; 0,9$, если в данный момент температуры в этих точках $t_W = +23; +3; -17; -37 \text{ }^\circ\text{C}$ и полет совершается с нулевым углом атаки.

Указание: при решении задачи такое симметричное крыло можно рассматривать как тонкую пластину, пренебечь влиянием возможных скачков уплотнения у передней кромки и принять параметры воздуха на внешней границе пограничного слоя как в невозмущенном потоке.

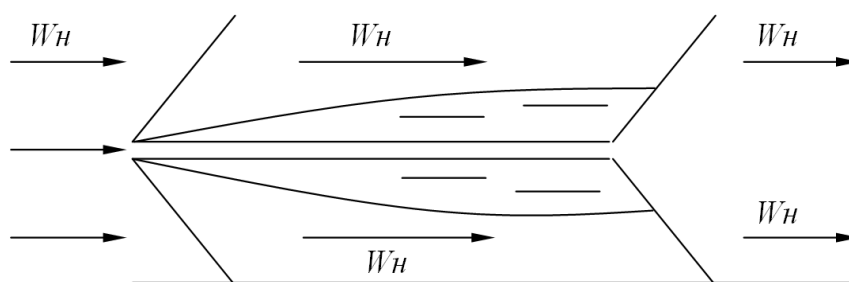


Рисунок 2.19

Решение

1. Определяется температура восстановления по выражению (2.35):

$$Tr = T_H \cdot \left(1 + r \cdot \frac{\kappa - 1}{2} \cdot M_H^2 \right),$$

где $r = \sqrt{Pr}$ – для ламинарного пограничного слоя;

$r = \sqrt[3]{Pr}$ для турбулентного пограничного слоя.

Для воздуха $Pr=0,7$; $\kappa = 1,4$; $T_H = 216,5K$ ($H=15$ км), отсюда $T_r = 335$ и 342 K соответственно для ламинарного и турбулентного пограничных слоев.

2. Определяющая температура $T_{эф}$ вычисляется по выражению (/14/, стр.241):

$$T_{эф} = T_{\delta} + 0,5(T_W - T_{\delta}) + 0,22(T_r - T_{\delta});$$

в данном случае $T_{\delta} = T_H = 216,5$ K (согласно указанию).

Результаты расчета и соответствующие этим температурам теплофизические свойства воздуха сведены в таблицу.

$t_w, \text{ }^{\circ}\text{C}$	$T_{эф}, \text{ K}$	$t_{эф}, \text{ }^{\circ}\text{C}$	$\mu,$ $10^{-6} \times \text{H}\cdot\text{с}/\text{м}^2$	$\lambda,$ $10^{-2} \times$ $\times \text{В}/\text{м}\cdot\text{град}$ δ	C_p $\text{кДж}/\text{кг} \times$ $\times \text{град}$	P
+23	283	+10	17,66	2,51	1,005	0,705
+3	273	0	17,17	2,44	1,005	0,707
-17	263	-10	16,68	2,36	1,009	0,712
-37	253	-20	16,19	2,28	1,009	0,716

3. Скорость набегающего потока воздуха:

$$W_H = M_H \cdot a;$$

$$a = \sqrt{\kappa g \cdot R \cdot T_H} = 20,1 \cdot \sqrt{T_H}; \quad a = 295 \text{ м}/\text{с};$$

$$W_H = 1,8 \cdot 296 \text{ м}/\text{с} = 533 \text{ м}/\text{с}.$$

4. Расчет теплоотдачи в точке $\frac{x}{\delta} = 0,05$ с температурой

$t_w = +23 \text{ }^{\circ}\text{C}$:

при $\rho_H = 0,196 \text{ кг}/\text{м}^3$ ($H=15$ км) и $x = 0,05\delta = 0,05 \cdot 1,2 = 0,06 \text{ м}$ имеем:

$$Re_{эф} = \frac{\rho_H \cdot W_H \cdot x}{\mu} = \frac{0,196 \cdot 533 \cdot 0,06}{17,66 \cdot 10^{-6}} = 3,56 \cdot 10^5 < 5 \cdot 10^5.$$

При ламинарном пограничном слое значение коэффициента теплоотдачи вычисляется по формуле (2.38):

$$\begin{aligned} Nu_{\text{эф}} &= \frac{\alpha \cdot x}{\lambda} = 0,332 \cdot Re_{\text{эф}}^{0,5} \cdot Pr_{\text{эф}}^{0,33} = \\ &= 0,332 \cdot (3,56 \cdot 10^5)^{0,5} \cdot 0,705^{0,33} = 176,5; \end{aligned}$$

$$\alpha = 74,1 \text{ Вт/м} \cdot \text{град};$$

$$q = \alpha \cdot (T_r - T_w) = 74,1 \cdot (335 - 296) \text{ Вт/м}^2 = 2,88 \cdot 10^3 \text{ Вт/м}^2.$$

5. При турбулентном пограничном слое местное значение коэффициента теплоотдачи вычисляется по формуле (2.37):

$$Nu_{\text{эф}} = 0,0296 \cdot Re_{\text{эф}}^{0,8} \cdot Pr_{\text{эф}}^{0,4}$$

Результаты расчета получаются следующими:

$$Nu_{\text{эф}} = 1243;$$

$$\alpha = 253,5 \text{ Вт/м}^2 \cdot \text{град}$$

$$q = 16,7 \cdot 10^3 \text{ Вт/м}^2.$$

6. Расчет теплоотдачи в остальных двух точках можно вести по данным, полученным для предыдущей точки, так как в этих точках пограничный слой тоже турбулентный и отличается только своим расположением и температурой t_w (или $t_{\text{эф}}$):

$$\frac{\alpha}{\alpha_0} = \left(\frac{x_0}{x} \right)^{0,2} \cdot \left(\frac{\lambda}{\lambda_0} \right)^{0,6} \cdot \left(\frac{cp}{cp_0} \cdot \frac{\mu_0}{\mu} \right)^{0,4}.$$

Для точки $\frac{x}{\delta} = 0,5$ с $t_w = -17^\circ\text{C}$:

$$\frac{\alpha}{\alpha_0} = 0,720; \quad \alpha = 253,5 \cdot 0,720 \text{ Вт/м}^2 \cdot \text{град} = 182,6 \text{ Вт/м}^2 \cdot \text{град}, \quad q = 15,7 \cdot 10^3 \text{ Вт/м}^2.$$

Для точки $\frac{x}{\epsilon} = 0,9$ с $t_w = -37^\circ$:

$$\frac{\alpha}{\alpha_0} = 0,635; \quad \alpha = 253,5 \cdot 0,635 = 161,1 \text{ Вт/м}^2 \cdot \text{град}; \quad q = 17,1 \cdot 10^3 \text{ Вт/м}^2.$$

Задача 2.11

Определить удельный тепловой поток аэродинамического нагрева в тех же точках профиля крыла, которые рассматриваются в задаче 2.10, если самолет летит на той же высоте со скоростью $M_n = 1,5$ и с углом атаки крыла $\psi = 10^\circ$ (рисунок 2.20).

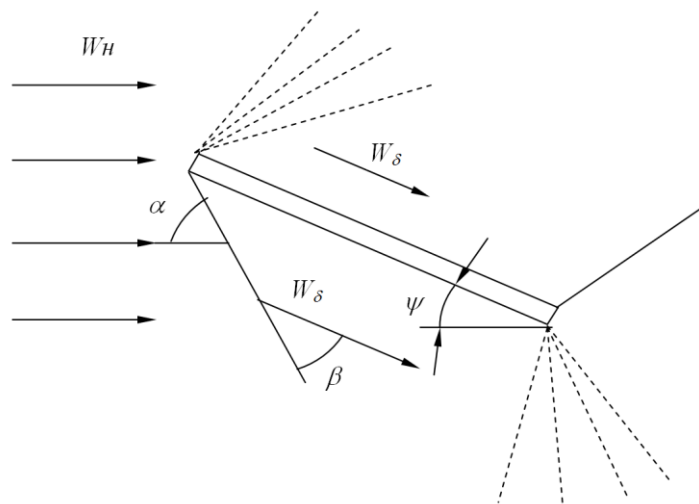


Рисунок 2.20

Указание: Профиль крыла рассматривается как тонкая пластина, параметры воздуха на внешней границе пограничного слоя рассчитываются снизу как за косым скачком уплотнения, а сверху как параметры воздуха после обтекания тупого угла потоком со сверхзвуковой скоростью.

Решение

На высоте $H = 15 \text{ км}$ $T_n = 216,5 \text{ К}$ и $\rho_n = 0,196 \text{ кг/м}^3$ (см /13/, приложение VI, /19/, приложение)

$$W_n = a \cdot M_n = 20,1 \cdot \sqrt{T_n} \cdot M_n = 20,1 \cdot \sqrt{216,5} \cdot 1,5 \text{ м/с} = 444 \text{ м/с}.$$

Параметры потока воздуха за косым скачком уплотнения, обтекающего крыло снизу (с индексом δ) определяется следующим образом:

1 Пользуясь графиком из /13/, приложение XXI, находят угол наклона фронта косоугольного скачка α к направлению набегающего потока; если угол отклонения потока $\omega = 10^\circ$ (равен углу атаки крыла ψ) и $M_n = 1,5$, то $\alpha = 58^\circ$, $\sin \alpha = 0,847$, $\sin^2 \alpha = 0,715$;

$$2. \quad \frac{T_{Hn}^*}{T_H} = 1 + \frac{\kappa - 1}{2} M_n^2 \cdot \sin^2 \alpha = 1 + 0,2 \cdot 1,5^2 \cdot 0,715 = 1,322 ;$$

$$\lambda_{Hn} = \frac{W_{Hn}}{a_{кр n}} = \frac{W_H \cdot \sin \alpha}{18,3 \sqrt{216,5 \cdot 1,322}} = 1,215 .$$

$$3. \quad \frac{\rho_\delta}{\rho_H} = \frac{W_{Hn}}{W_{\delta n}} = \lambda_{Hn}^2 = 1,215^2 = 1,48 ;$$

$$\rho_\delta = \rho_H \cdot \lambda_{Hn}^2 = 0,196 \cdot 1,48 \text{ кг/м}^3 = 0,2904 \text{ кг/м}^3 .$$

$$4. \quad \frac{T_\delta}{T_H} = \frac{1 - \frac{\kappa - 1}{\kappa + 1} \cdot \frac{1}{\lambda_{Hn}^2}}{1 - \frac{\kappa - 1}{\kappa + 1} \lambda_{Hn}^2} = \frac{1 - \frac{0,4}{2,4} \cdot \frac{1}{1,48}}{1 - \frac{0,4}{2,4} \cdot 1,48} = 1,177 ;$$

$$T_\delta = 216,5 \cdot 1,177 = 255 \text{ K} .$$

$$5. \quad W_\delta = \sqrt{W_{\delta n}^2 + W_{\delta t}^2} ,$$

$$\text{где } W_{\delta n} = \frac{W_{Hn}}{\lambda_{Hn}^2} = W_H \cdot \frac{\sin \alpha}{\lambda_{Hn}^2} ;$$

$$W_{\delta t} = W_{Ht} = W_H \cdot \cos \alpha = W_H \cdot \sqrt{1 - \sin^2 \alpha} ;$$

$$W_{\delta} = W_H \cdot \sqrt{1 - \sin^2 \alpha \cdot \left(1 - \frac{1}{\lambda_{Hn}^4}\right)}, \quad W_{\delta} = 358 \text{ м/с};$$

$$M_{\delta} = \frac{W_{\delta}}{20,1 \sqrt{T_{\delta}}} = \frac{358}{20,1 \cdot \sqrt{255}} = 1,115.$$

Параметры потока со сверхзвуковой скоростью воздуха над крылом после обтекания тупого угла (с индексом δ) определяются следующим образом:

$$1. \quad \frac{T^*_H}{T_H} = 1 + \frac{\kappa - 1}{2} M_H^2 = 1,45;$$

$$\lambda_H = \frac{W_H}{a_{кр}} = \frac{W_H}{1,83 \cdot \sqrt{T^*}} = \frac{444}{1,83 \cdot \sqrt{216,5 \cdot 1,45}} = 1,365;$$

$$\lambda_H^2 = 1,86.$$

2. Пользуясь графиком приложения XXI, /13/, находим значение приведенной скорости после обтекания тупого угла λ_{δ} ; если

$$\lambda_H = 1,365 \text{ и } \delta = 10^\circ, \text{ то } \lambda_{\delta} = 1,55 \text{ и } \lambda_{\delta}^2 = 2,4;$$

$$3. \quad \frac{T_{\delta}}{T_H} = \frac{1 - \frac{\kappa - 1}{\kappa + 1} \cdot \lambda_{\delta}^2}{1 - \frac{\kappa - 1}{\kappa + 1} \cdot \lambda_H^2} = \frac{1 - \frac{0,4}{2,4} \cdot 2,4}{1 - \frac{0,4}{2,4} \cdot 1,86} = 0,87;$$

$$4. \quad T_{\delta} = 216,5 \cdot 0,87 \text{ К} = 188 \text{ К}.$$

$$5. \quad \frac{\rho_{\delta}}{\rho_H} = \left(\frac{T_{\delta}}{T_H}\right)^{\frac{1}{\kappa - 1}}, \quad \frac{\rho_{\delta}}{\rho_H} = 0,87^{2,5} = 0,707,$$

$$\rho_{\delta} = 0,196 \cdot 0,707 = 0,138 \text{ кг/м}^3;$$

$$6. \quad M_{\delta} = \frac{W_{\delta}}{20,1 \cdot \sqrt{T_{\delta}}} = \frac{504}{20,1 \cdot \sqrt{188}} = 1,825.$$

Для определения коэффициентов теплоотдачи и удельного теплового потока как снизу, так и сверху крыла используется метод, изложенный в задаче 2.10

Результаты расчета сведены в таблицу.

x/δ	$t_w, \text{ } ^\circ\text{C}$	Tr	α	q	Tr	α	q
		K	$\text{Вт/м}^2 \cdot \text{град}$	Вт/м^2	K	$\text{Вт/м}^2 \cdot \text{град}$	Вт/м^2
		снизу крыла			сверху крыла		
0,05	+23	308	71,4	117,2	294	58,6	857
0,10	+3	312	250	$9,01 \cdot 10^3$	300	182,0	$437 \cdot 10^3$
0,05	-17	312	180,8	$10,14 \cdot 10^3$	300	131,8	$580 \cdot 10^3$
0,09	-37	312	161,1	$12,21 \cdot 10^3$	300	117,1	$750 \cdot 10^3$

Задача 2.12

В теплообменном аппарате жидкость с водяным эквивалентом $C_1 = 116 \text{ Вт/град}$ охлаждается от $t_1' = 120 \text{ } ^\circ\text{C}$ до $t_1'' = 50 \text{ } ^\circ\text{C}$ водой при температуре $t_2' = 10 \text{ } ^\circ\text{C}$ для которой $C_2 = 584 \text{ Вт/град}$. Определить потребную поверхность нагрева при схеме прямотока и противотока, если коэффициент теплопередачи $k = 2336 \text{ Вт/м}^2 \cdot \text{град}$.



Рисунок 2.21 Схемы движения теплоносителей в теплообменниках

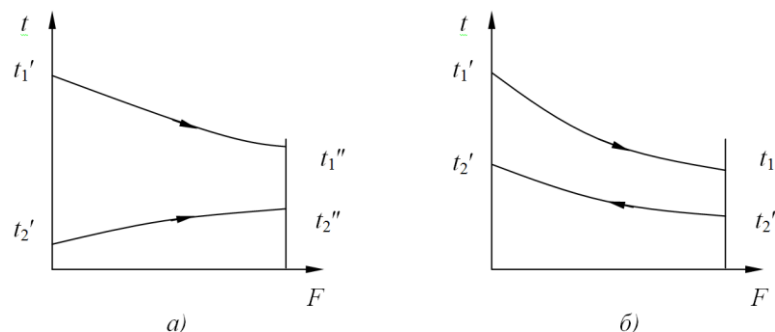


Рисунок 2.22 Характер изменения температуры теплоносителей при прямотоке (а) и противотоке (б) при $C_1 < C_2$, F - поверхность теплообмена.

Решение

Конечная температура воды определяется соотношением (формула(2.42)):

$$\frac{t'_1 - t''_1}{t''_2 - t'_2} = \frac{C_2}{C_1}.$$

Откуда:

$$t''_2 = \frac{C_1}{C_2} \cdot (t'_1 - t''_1) + t'_2 = \left[\frac{116}{584} \cdot (120 - 50) + 10 \right] ^\circ\text{C} = 24^\circ\text{C}.$$

а) при прямотоке:

$$\Delta t' = t'_1 - t'_2 = (120 - 10)^\circ\text{C} = 110^\circ\text{C};$$

$$\Delta t'' = t''_1 - t''_2 = (50 - 24)^\circ\text{C} = 26^\circ\text{C};$$

$$\frac{\Delta t''}{\Delta t'} = \frac{26}{110} = 0,236.$$

Среднеарифметический напор (формула (2.46)):

$$\Delta \bar{t} = \frac{\Delta t'' - \Delta t'}{\ln \frac{\Delta t''}{\Delta t'}} = \left(\frac{26 - 110}{\ln \frac{26}{110}} \right) ^\circ\text{C} = 58^\circ\text{C}.$$

Потребная поверхность нагрева при прямотоки равна:

$$F = \frac{Q}{k \cdot \Delta \bar{t}} = \frac{C_1 (t'_1 - t''_1)}{k \cdot \Delta \bar{t}} = \frac{116 \cdot (120 - 50)}{2336 \cdot 58} \text{ м}^2 = 0,06 \text{ м}^2$$

б) при противотоке:

$$\Delta t' = t'_1 - t''_2 = (120 - 24)^\circ\text{C} = 96^\circ\text{C};$$

$$\Delta t'' = t''_1 - t'_2 = (50 - 10)^\circ\text{C} = 40^\circ\text{C}.$$

Среднеарифметический напор :

$$\Delta \bar{t} = \frac{\Delta t'' - \Delta t'}{\ln \frac{\Delta t''}{\Delta t'}} = \left(\frac{40 - 96}{\ln \frac{40}{96}} \right) ^\circ\text{C} = 64^\circ\text{C}.$$

Потребная поверхность нагрева при прямотоки равна:

$$F = \frac{116 \cdot (120 - 50)}{2336 \cdot 64} \text{ м}^2 = 0,054 \text{ м}^2.$$

2.3 Задачи для самостоятельного решения

2.1 Плоская пластина длиной $l_0 = 1$ м обтекается продольным потоком воздуха. Скорость набегающего потока $W_0 = 80$ м/с и температура $t_0 = 10$ °С. Перед пластиной установлена турбулизирующая решетка, вследствие чего движение в пограничном слое на протяжении всей пластины устанавливается турбулентным. Вычислить среднее значение коэффициента теплоотдачи на пластине и сравнить его с местным значением коэффициента теплоотдачи на задней кромке пластины. Вычислить также толщину гидродинамического пограничного слоя на задней кромке пластины.

2.2 Плоская пластина обтекается продольным потоком воздуха. Скорость и температура набегающего потока равны соответственно $W_0 = 6$ м/с и $t_0 = 20$ °С. Вычислить количество тепла, отдаваемое воздуху, при условии, что температура поверхности пластины $t_w = 80$ °С, а ее размер вдоль потока $b = 0,9$ м.

2.3 Теплообменный аппарат выполнен из $n = 30$ параллельно включенных прямых труб диаметром $d = 12$ мм и длиной $l = 2,2$ м, внутри которых движется греющая воды. Общий расход воды $G = 2,4 \cdot 10^4$ кг/ч. Температура воды на входе в трубы $t_{f1} = 90$ °С. Определить количество тепла, отдаваемое водой, если температура внутренней поверхности труб $t_w = 50$ °С.

2.4 По трубе диаметром $d = 38$ мм протекает вода со скоростью $W = 9$ м/с. Температура внутренней поверхности трубы поддерживается равной $t_w = 50$ °С, и движущаяся по трубе вода нагревается от температуры на входе $t_{f1} = 16$ °С до $t_{f2} = 24$ °С. Определить коэффициент теплоотдачи от стенки к воде и длину трубы.

2.5 По каналу квадратного сечения, сторона которого $a = 10$ мм и длина $l = 1600$ мм, протекает вода со скоростью $W = 4$ м/с. Вычислить коэффициент теп-

лоотдачи от стенки канала к воде, если средняя по длине температура воды $t_f=40\text{ }^\circ\text{C}$, а температура внутренней поверхности канала $t_w=90\text{ }^\circ\text{C}$.

2.6 Медный шинопровод круглого сечения диаметром $d=15\text{ мм}$ охлаждается поперечным потоком сухого воздуха. Скорость и средняя температура воздуха равны соответственно $W=1\text{ м/с}$ и $t_f=20\text{ }^\circ\text{C}$. Вычислить коэффициент теплоотдачи от поверхности шинопровода к воздуху и допустимую силу тока в шинопроводе при условии, что температура его поверхности не должна превышать $t_w=80\text{ }^\circ\text{C}$. Удельное сопротивление меди $\rho=0,0175\text{ Ом}\cdot\text{мм}^2/\text{м}$.

2.7 Цилиндрическая трубка с наружным диаметром $d=20\text{ мм}$ охлаждается поперечным потоком воды. Скорость потока $W=1\text{ м/с}$. Средняя температура воды $t_f=10\text{ }^\circ\text{C}$ и температура поверхности трубки $t_w=50\text{ }^\circ\text{C}$. Определить коэффициент теплоотдачи от поверхности трубки к охлаждающей воде.

2.8 По трубе диаметром $d=14\text{ мм}$ и длиной $l=900\text{ мм}$ течет ртуть со скоростью $W=2,5\text{ м/с}$. Средняя температура ртути $t_f=250\text{ }^\circ\text{C}$. Определить коэффициент теплоотдачи от ртути к стенке трубы, плотность теплового потока и количество тепла, передаваемого в единицу времени, при условии, что средняя температура стенки $t_w=150\text{ }^\circ\text{C}$. Физические параметры ртути при $t_f=250\text{ }^\circ\text{C}$: $\nu_f=7,55\cdot 10^{-8}\text{ м}^2/\text{с}$,
 $\lambda_f=11,05\text{ Вт/м}\cdot\text{град}$, $Pr_f=1,235\cdot 10^{-2}$.

2.9 Крыло сверхзвукового самолета имеет ромбовидный профиль с острым углом ромба $2\beta=20\text{ }^\circ\text{C}$ и хордой $b=1\text{ м}$. Определить удельные тепловые потоки аэродинамического нагрева в точках A и B профиля (Рисунок 2.23), если в данный момент температура в этих точках $t_w=163\text{ }^\circ\text{C}$, высота полета $H=20\text{ км}$, скорость $M_H=2,5$ и угол атаки крыла $\psi=0^\circ$.

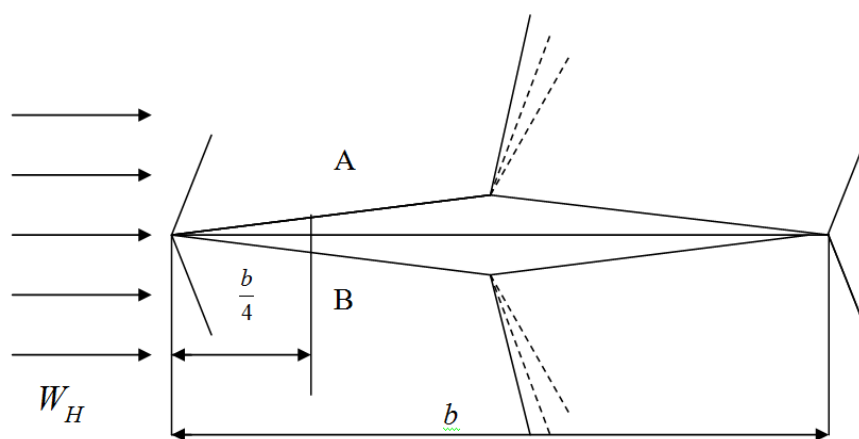


Рисунок 2.23

2.10 В противоточный водоводяной теплообменник, имеющий поверхность нагрева $F = 2 \text{ м}^2$, греющая вода поступает с температурой $t'_{f1} = 85 \text{ °C}$, ее расход $G_1 = 2000 \text{ кг/ч}$. Расход нагреваемой воды $G_2 = 1500 \text{ кг/ч}$, и ее температура на входе в теплообменник $t'_{f2} = 25 \text{ °C}$. Определить количество передаваемого тепла и конечные температуры теплоносителей, если известно, что коэффициент теплопередачи от нагретой к холодной воде $K = 13900 \text{ Вт/м}^2 \cdot \text{град}$.

2.11 Определить коэффициент теплоотдачи от вертикальной плиты высотой $h = 2 \text{ м}$ к окружающему спокойному воздуху, если известно, что температура поверхности плиты $t_w = 100 \text{ °C}$, температура окружающего воздуха вдали от поверхности $t_f = 20 \text{ °C}$.

3 ТЕПЛООБМЕН ИЗЛУЧЕНИЕМ

3.1 Основные термодинамические сведения

3.1.1 Излучение абсолютно черного тела

Переход теплоты в энергию излучения в телах связан с внутриатомными процессами, обусловленными температурными влияниями. Энергия излучения тела может поглощаться другими телами и вновь трансформироваться в теплоту.

Передача теплоты излучением происходит в видимой (длина волны излучения $\lambda = 0,4 \div 0,76$ мкм) и в инфракрасной ($\lambda = 0,76 \div 1000$ мкм) областях спектра. При температурах в реальных теплотехнических процессах основная доля энергии излучается в ближайшей инфракрасной области ($\lambda = 0,76-25$ мкм). Излучение в видимой области спектра имеет существенное значение только при очень высоких температурах.

Различают монохроматическое, или спектральное, и интегральное излучения.

Спектральным (монохроматическим) излучением называется излучение в узком интервале длин волн от λ до $\lambda + d\lambda$. Все описывающие его величины относятся к интервалу длин волн $d\lambda$ (или частот $d\nu$) и обозначаются индексом λ (или ν).

Интегральным называется суммарное излучение во всем интервале длин волн от $\lambda = 0$ до $\lambda = \infty$.

Абсолютно черным телом называется тело, которое полностью поглощает все падающее на него излучение, независимо от направления его распространения, спектрального состава и состояния поляризации.

Излучение, испускаемое в любом направлении, характеризуется интенсивностью излучения.

Спектральная интенсивность излучения (рисунок 3.1) определяется как энергия излучения, испускаемая в единицу времени, в единице узкого интервала волн $d\lambda$, включающего длину волны λ , единицей площади проекции элемента

поверхности dA_p , перпендикулярной направлению (β, Θ) , в единице элементарного телесного угла $d\omega$, осью которого является выбранное направление (β, Θ) .

Здесь β, Θ соответственно, полярный и азимутальный углы. Угловое положение $\Theta=0$ произвольное.

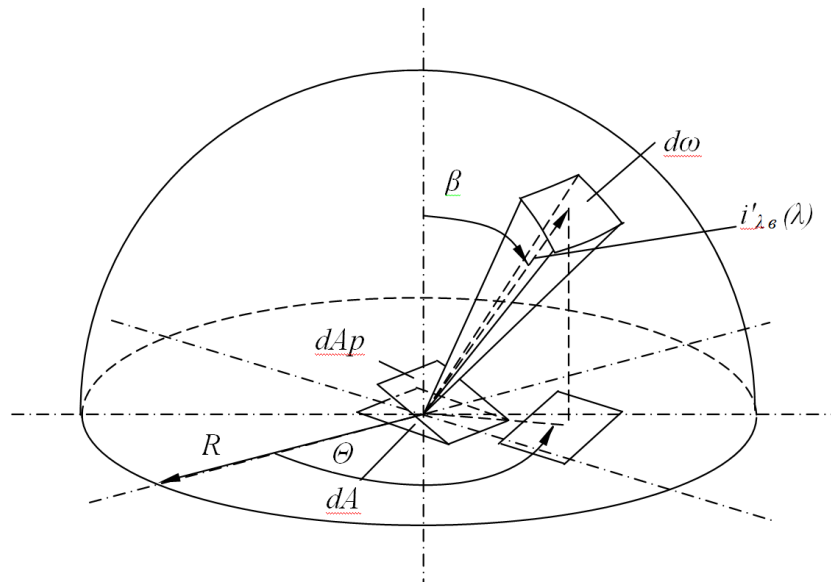


Рисунок 3.1 - Спектральная интенсивность излучения абсолютно черной поверхности

Спектральная и интегральная интенсивности излучения абсолютно черного тела связаны между собой интегральным соотношением:

$$i'_v = \int_{\lambda=0}^{\infty} i'_{\lambda, v}(\lambda) \cdot d\lambda. \quad (3.1)$$

Здесь индексы: ' – величина, имеющая направление; v – абсолютно черное тело.

Энергия излучения, испускаемая единицей площади элемента абсолютно черной поверхности dA в единицу времени, в единице бесконечно малого интервала длин волн $d\lambda$, включающего длину волны λ , в единицу элементарного телесного угла $d\omega$, осью которого является направление (β, Θ) , называется направленной спектральной силой излучения абсолютно черной поверхности $e'_\lambda(\lambda, \beta, \Theta)$.

Для абсолютно черной поверхности

$$e'_{\lambda\theta}(\lambda, \beta, \Theta) = i'_{\lambda\theta}(\lambda) \cdot \cos\beta = e'_{\lambda\theta}(\lambda, \beta). \quad (3.2)$$

Уравнение (3.2) известно как закон Ламберта. Поверхности, излучающие по закону Ламберта, называются идеально диффузными поверхностями.

Энергия излучения, испускаемая единицей площади поверхности dA в единицу времени, в единице интервала длин волн $d\lambda$, включающего длину волны λ , называется полусферической спектральной поверхностной плотностью потока излучения поверхности $e'_{\lambda}(\lambda)$.

Для абсолютно черного тела

$$e_{\lambda\theta}(\lambda) = \pi \cdot i'_{\lambda\theta}(\lambda). \quad (3.3)$$

Энергия излучения в телесном угле, ограниченном пределами β_1 и β_2 , а также Θ_1 и Θ_2 , равна:

$$e_{\lambda\theta}(\lambda, \beta_1 - \beta_2, \Theta_1 - \Theta_2) = i'_{\lambda\theta}(\lambda) \cdot \frac{\sin^2 \beta_2 - \sin^2 \beta_1}{2} (\Theta_2 - \Theta_1). \quad (3.4)$$

Закон спектрального распределения поверхностной плотности потока излучения Планка (излучение в вакууме) определяется выражением:

$$e_{\lambda\theta}(\lambda) = \pi \cdot i'_{\lambda\theta}(\lambda) = \frac{2\pi \cdot C_1}{\lambda^5 \cdot \left(e^{\frac{C_2}{\lambda T}} - 1 \right)}, \quad (3.5)$$

где C_1 и C_2 – постоянные: $C_1 = h \cdot c_0^2 = 0,59544 \cdot 10^{-16} \text{ Вт} \cdot \text{м}^2$, h – постоянная Планка, $h = 6,626 \cdot 10^{-34} \text{ Дж} \cdot \text{с}$, c_0 – скорость распространения электромагнитного излучения в вакууме, $c_0 = 2,9979 \cdot 10^8 \text{ м/с}$; $C_2 = \frac{h \cdot c_0}{\kappa} = 1,4388 \cdot 10^{-2} \text{ м} \cdot \text{К}$, κ – постоянная Больцмана, $\kappa = 1,38 \cdot 10^{-23} \text{ Дж/К}$; T – температура тела.

Длина волны λ_{\max} которой соответствует максимум поверхностной плотности потока излучаемой энергии $e_{\lambda\theta}(\lambda)$, определяется законом смещения Вина:

$$\lambda_{\max} \cdot T = C_3, \quad (3.6)$$

где C_3 – постоянная, $C_3 = 2,8978 \cdot 10^{-3} \text{ м} \cdot \text{К}$

Полусферическая интегральная поверхностная плотность потока излучения равна:

$$e_{\vartheta} = \int_0^{\infty} e_{\lambda\vartheta}(\lambda) \cdot d\lambda = \int_0^{\infty} \pi \cdot i'_{\lambda\vartheta}(\lambda) \cdot d\lambda = \sigma \cdot T^4. \quad (3.7)$$

Это соотношение известно как закон Стефана-Больцмана, $\sigma = 5,6693 \cdot 10^{-8} \text{ Вт/м}^2 \cdot \text{К}^4$ (расчетное значение)

Доля полусферической интегральной поверхностной плотности потока излучения, испускаемого в полосе спектра $\lambda_1 - \lambda_2$, определяется соотношением:

$$F_{\lambda_1-\lambda_2} = \frac{I}{\sigma \cdot T^4} \cdot \int_{\lambda_1}^{\lambda_2} e_{\lambda\vartheta}(\lambda) \cdot d\lambda \quad (3.8a),$$

или

$$F_{\lambda_1-\lambda_2} = \frac{I}{\sigma} \cdot \left[\int_0^{\lambda_2 T} \frac{e_{\lambda\vartheta}(\lambda, T)}{T^5} \cdot d(\lambda T) - \int_0^{\lambda_1 T} \frac{e_{\lambda\vartheta}(\lambda, T)}{T^5} \cdot d(\lambda T) \right] = F_{0-\lambda_2 T} - F_{0-\lambda_1 T}. \quad (3.8b).$$

Имеются составленные таблицы значений $F_{0-\lambda T}$ /13/. В /13/ для расчетов $F_{0-\lambda T}$ рекомендуется использовать следующие полиномы:

$$F_{0-\lambda T} = \frac{15}{\pi^4} \cdot \sum_{m=1,2,\dots} \frac{e^{-m\vartheta}}{m^4} \{[(m\vartheta + 3)m\vartheta + 6]m\vartheta + 6\}, \quad \vartheta \geq 2, \quad (3.9);$$

$$F_{0-\lambda T} = 1 - \frac{15}{\pi^4} \cdot \vartheta^3 \left(\frac{1}{3} - \frac{\vartheta}{8} + \frac{\vartheta^2}{60} - \frac{\vartheta^4}{5040} + \frac{\vartheta^6}{272160} - \frac{\vartheta^8}{13305600} \right), \quad \vartheta < 2 \quad (3.10),$$

где $\vartheta = \frac{C_2}{\lambda T}$, C_2 – постоянная в уравнении Планка.

3.1.2 Определение радиационных свойств нечерных поверхностей

Степенью черноты ε называется отношение энергии, излучаемой телом при температуре T , к энергии излучения абсолютно черного тела при той же температуре. Излучательная способность тела зависит от температуры тела, длины волны, которой соответствует испускаемое излучение, и угла, под которым испускается излучение.

Попадая на какие либо тела, тепловое излучение может отражаться, поглощаться или пропускаться этими телами. Падающее излучение имеет свойства, присущие излучению источника. Отношения энергий поглощенного, отраженного и пропущенного телом излучения к энергии падающего на тело излучения называются, соответственно, поглощательной (α), отражательной (ρ) и пропускательной (d) способностями.

Для спектрального и интегрального излучений различают направленные и полусферические степени черноты и поглощательные способности, двунаправленные, полусферические, направленно-полусферические и полусферически-направленные отражательные способности.

Закон Кирхгофа устанавливает связь между способностями тела излучать и поглощать энергию:

$$\varepsilon'_\lambda(\lambda, \beta, \theta, T) = \alpha'_\lambda(\lambda, \beta, \theta, T). \quad (3.11)$$

Указанное равенство справедливо без ограничений для случая термодинамического равновесия в изотермической замкнутой полости /13/.

Нечерными называются тела, коэффициенты поглощения которых менее 1. Все нечерные тела могут быть разделены по характеру спектра излучения на серые тела и тела с селективным излучением. Серым называется тело, которое поглощает одну и ту же долю падающего на него излучения во всем интервале длин волн. Серые тела обладают сплошным спектром излучения, подобным спектру излучения абсолютно черного тела, а их поглощательная способность во всем интервале длин волн в одинаковое число раз меньше, чем у абсолютно черного тела.

В отличие от серых тел, тела с селективным излучением могут излучать и поглощать энергию лишь в определенных, характерных для каждого тела областях спектра.

3.1.3 Определение радиационных свойств с помощью классической электромагнитной теории

Классическая электромагнитная теория с использованием решений уравнений Максвелла устанавливает связь между радиационными, электрическими и магнитными свойствами вещества. Для спектральной степени черноты металлов в направлении нормали предложена формула, известная как формула Хагена – Рубенса:

$$\varepsilon'_{\lambda,n} = 1 - \rho'_{\lambda,n} \approx 1 - \left(1 - \frac{2}{n}\right) = \frac{2}{\frac{0,003\lambda_0}{r_\ell}} \quad (3.12),$$

где n – показатель преломления металла; λ_0 – длина волны излучения в вакууме, $\mu\text{м}$; r_ℓ – удельное электрическое сопротивление, $\text{Ом}\cdot\text{см}$.

3.1.4 Равновесная температура

Общим критерием, определяющим свойства данной селективной поверхности, является отношение направленной интегральной поглотительной способности поверхности $\alpha(\beta, \theta, T)$, подвергаемой воздействию падающего солнечного излучения, к полусферической интегральной степени черноты этой поверхности $\varepsilon(T)$. Отношение α/ε для падающего солнечного излучения является критерием, определяющим теоретическую максимальную температуру, которая может быть достигнута некоторой изолированной от других воздействий поверхностью при падении на нее солнечного излучения:

$$\frac{\alpha(\beta, \theta, T_{\text{равн}})}{\varepsilon(T_{\text{равн}})} = \frac{\sigma \cdot T_{\text{равн}}^4}{q_i \cdot \cos\beta}, \quad (3.13)$$

где $T_{\text{равн}}$ – достигнутая равновесная температура; $q_i = 1394 \text{ Вт/м}^2$ – поверхностная плотность потока солнечного излучения; β – угол падения солнечного излучения.

3.1.5 Теплообмен излучением между изотермическими поверхностями

Доля энергии излучения, испускаемого одной поверхностью и достигающего другой поверхности, определяется как угловой коэффициент между двумя поверхностями и зависит от геометрической ориентации поверхностей относительно друг друга.

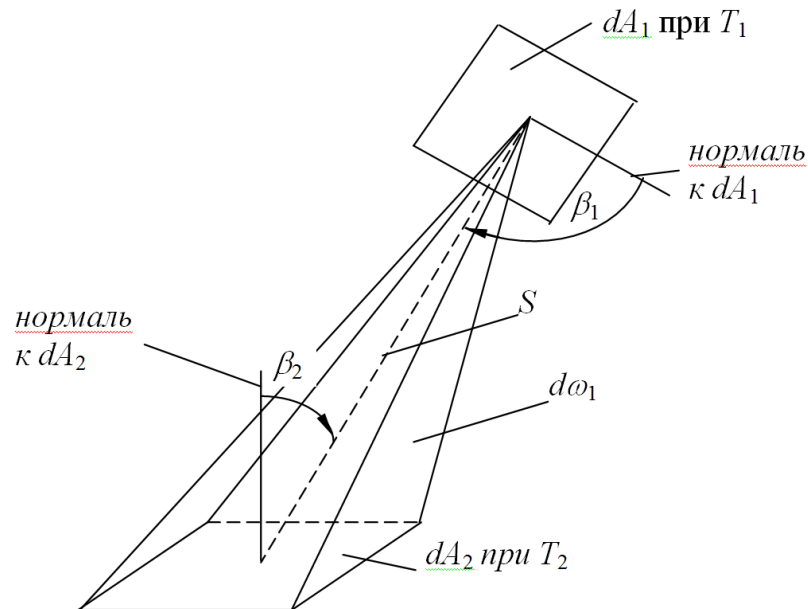


Рисунок 3.2 - Теплообмен излучением между двумя элементарными площадками

Угловые коэффициенты для расчета теплообмена между двумя элементарными площадками dA_1 и dA_2 , между элементарной площадкой dA_1 и поверхностью конечных размеров A_2 , между двумя поверхностями конечных размеров A_1 и A_2 определяются, соответственно, соотношениями:

$$dF_{d_1-d_2} = \frac{\cos\beta_1 \cdot \cos\beta_2}{\pi \cdot S^2} \cdot dA_2; \quad (3.14)$$

$$dF_{d_1-2} = \int_{A_2} \frac{\cos\beta_1 \cdot \cos\beta_2}{\pi \cdot S^2} \cdot dA_2; \quad (3.15)$$

$$dF_{1-2} = \frac{1}{A_1} \int_{A_1} \int_{A_2} \frac{\cos\beta_1 \cdot \cos\beta_2}{\pi \cdot S^2} \cdot dA_2 \cdot dA_1; \quad (3.16)$$

где β_1 и β_2 – углы между нормальными к площадкам и линией S , соединяющей их.

Угловые коэффициенты $dF_{d_2-d_1}$, F_{2-d_1} , F_{2-1} определяются в соответствии с соотношениями взаимности:

$$dF_{d_1-d_2} \cdot dA_1 = dF_{d_2-d_1} \cdot dA_2; \quad (3.17)$$

$$A_2 \cdot dF_{2-d_1} = dA_1 \cdot F_{d_1-2}; \quad (3.18)$$

$$A_1 \cdot dF_{1-2} = A_2 \cdot F_{2-1}. \quad (3.19)$$

Уравнение для определения потока результирующего излучения записываются в виде:

$$\begin{aligned} d^2Q_{d_1 \leftrightarrow d_2} &= \sigma \cdot (T_1^4 - T_2^4) \cdot dF_{d_1-d_2} \cdot dA_1 = \\ &= \sigma \cdot (T_1^4 - T_2^4) \cdot dF_{d_2-d_1} \cdot dA_2; \end{aligned} \quad (3.20)$$

$$\begin{aligned} dQ_{d_1 \leftrightarrow 2} &= \sigma \cdot (T_1^4 - T_2^4) \cdot dA_1 \cdot dF_{1-d_2} = \\ &= \sigma \cdot (T_1^4 - T_2^4) \cdot A_2 \cdot dF_{2-d_1}; \end{aligned} \quad (3.21)$$

$$Q_{1 \leftrightarrow 2} = \sigma \cdot (T_1^4 - T_2^4) \cdot A_1 \cdot F_{1-2} = \sigma \cdot (T_1^4 - T_2^4) \cdot A_2 \cdot F_{2-1}. \quad (3.22)$$

3.1.6 Теплообмен излучением между поверхностями конечных размеров

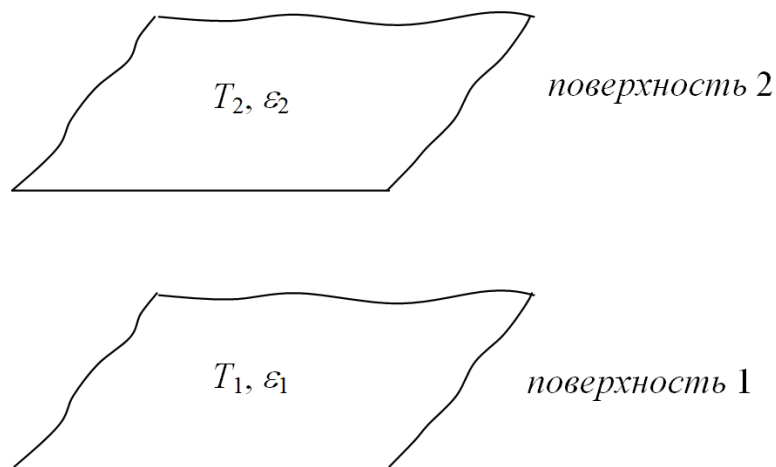


Рисунок 3.3

Плотность теплового потока между двумя серыми пластинами (рисунок 3.3) будет равна:

$$q = \frac{\sigma \cdot (T_1^4 - T_2^4)}{\frac{1}{\varepsilon_1(T_1)} + \frac{1}{\varepsilon_2(T_2)} - 1}, \quad (3.23)$$

где $\varepsilon_1, \varepsilon_2, T_1, T_2$, соответственно, степени черноты и температуры пластин 1 и 2.

Этим же уравнением определяется теплообмен между пластинами 1, 2, когда пластины диффузные или зеркальные.

3.1.7 Ослабление излучения

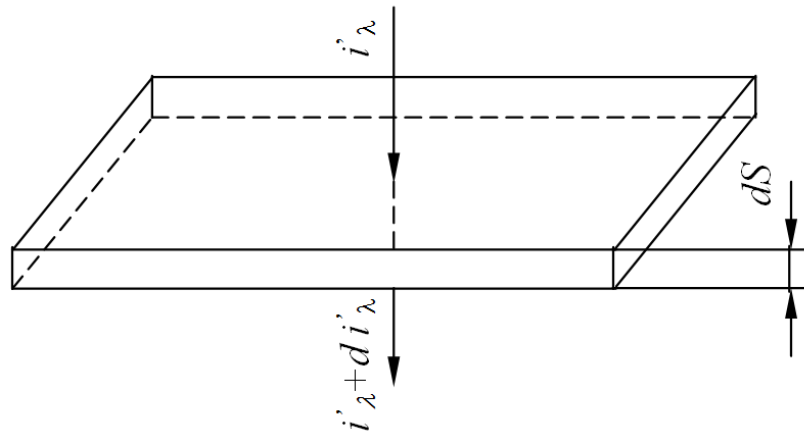


Рисунок 3.4 - Изменение интенсивности излучения, падающего по нормали к слою поглощающего и рассеивающего вещества толщиной ds

Интенсивность излучения в заданном направлении в неослабляющей и неизлучающей среде с постоянными свойствами не изменяется вдоль этого направления.

Согласно закону Бугера (рисунок 3.4):

$$i'_{\lambda}(S) = i'_{\lambda}(0) \cdot \exp \left[- \int_0^S k_{\lambda}(S^*) \cdot dS^* \right], \quad (3.24)$$

где S – толщина слоя вещества; $i'_{\lambda}(S)$ – интенсивность излучения в точке S ; $i'_{\lambda}(0)$ – интенсивность падающего на слой вещества излучения; $k_{\lambda}(S^*)$ – коэффициент ослабления в точке $S^* = S$, т.е. интенсивность монохроматического излучения вдоль некоторого направления экспоненциально уменьшается при распространении излучения в поглощающей и рассеивающей средах; показатель экспоненты равен интегралу от местного коэффициента ослабления по всей длине пути, пройденной излучением.

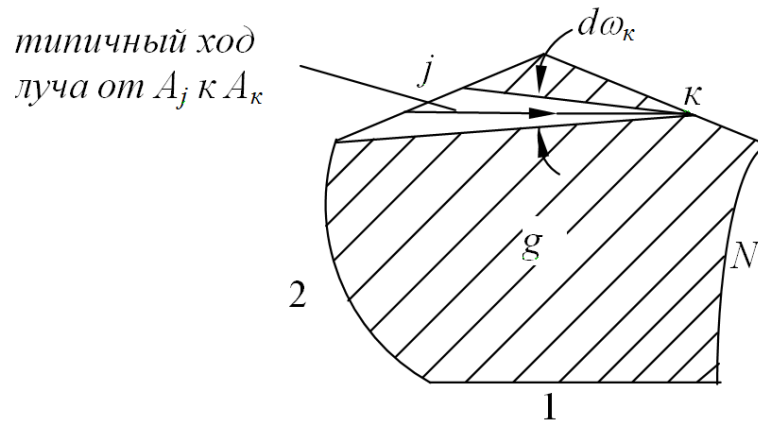


Рисунок 3.5 - Замкнутая система из N отдельных поверхностей, заполненная однородным газом g . (Показано поперечное сечение замкнутой системы)

При расчете потока излучения между объемом газа и черной граничной поверхностью A (рисунок 3.5) используется соотношение:

$$Q_i = q_i \cdot A = A \cdot \varepsilon_g \cdot \sigma \cdot T_g^4, \quad (3.25)$$

где q_i – плотность интегрального потока излучения; ε_g – интегральная степень черноты газа; T_g – температура газа.

Величина ε_g может быть представлена для любого газа в графической форме в переменных L_e и T_g , где L_e – средняя длина пути луча для объема газа. Определяется для конкретной геометрической формы излучающего объема газа и граничной поверхности, поглощающей излучение.

Средняя длина пути луча представляет собой радиус такой полусферы, плотность потока падающего излучения которой к центру ее основания равна средней плотности потока излучения, падающего на рассматриваемый элемент поверхности от реального объема газа.

Для смеси газов интегральная степень черноты подсчитывается с учетом величины $\Delta\varepsilon$, учитывающей уменьшение степени черноты вследствие перекрывания спектральных полос поглощения составляющих газов. Следует сказать [5, 22/], что двухатомные газы обладают низкими значениями спектральных коэффициентов поглощения, поэтому они прозрачны для теплового излучения. Существенно ме-

нее прозрачны трехатомные газы. В топочной технике преимущественно имеет место излучение таких трехатомных газов, как углекислый газ и водяной пар.

В [5, 13, 20] имеются номограммы, с помощью которых могут быть определены интегральные степени черноты для углекислого газа CO_2 и водяного пара H_2O .

3.2 Примеры решения задач

Задача 3.1

Абсолютно черное тело при $T = 1110\text{K}$ излучает в космосе.

а) Каково отношение спектральных интенсивностей излучения абсолютно черного тела при $\lambda_1 = 1\text{ мкм}$ и $\lambda_2 = 5\text{ мкм}$?

Решение

Из закона спектрального распределения поверхностной плотности потока излучения Планка (формула 3.5) будем иметь:

$$\frac{i_{\lambda_1}(\lambda_1)}{i_{\lambda_1}(\lambda_2)} = \left(\frac{\lambda_2}{\lambda_1}\right)^5 \cdot \frac{e^{\frac{C_2}{\lambda_2 T}} - 1}{\frac{C_2}{\lambda_1 T} - 1} = \left(\frac{5}{1}\right)^5 \cdot \frac{e^{\frac{1,4388 \cdot 10^4}{5 \cdot 1110}} - 1}{e^{\frac{1,4388 \cdot 10^4}{1 \cdot 1110}} - 1} = 0,0907.$$

Здесь принято $C_2 = 1,4388 \cdot 10^{-2} \text{ м} \cdot \text{К} = 1,4388 \cdot 10^4 \text{ мкм} \cdot \text{К}$.

б) Какая доля полусферической поверхностной плотности потока излучения приходится на область от 1 до 5 мкм?

Решение

Обозначим: $\lambda_1 = 1\text{ мкм}$, $\lambda_2 = 5\text{ мкм}$.

Доля полусферической интегральной поверхностной плотности потока излучения, испускаемого в полосе спектра $\lambda_1 - \lambda_2$, определяется формулой:

$$F_{\lambda_1 - \lambda_2} = F_{\lambda_1 T - \lambda_2 T} = \frac{1}{\sigma} \left[\int_0^{\lambda_2 T} \frac{e_{\lambda_1}(\lambda)}{T^5} d(\lambda T) - \int_0^{\lambda_1 T} \frac{e_{\lambda_1}(\lambda)}{T^5} d(\lambda T) \right] = F_{0 - \lambda_2 T} - F_{0 - \lambda_1 T}.$$

Решения, которые могут быть получены путем непосредственного интегрирования интегралов $F_{0-\lambda T}$, не рассматриваем.

Решение с использованием таблиц, содержащих значения $F_{0-\lambda T}$ (см., например, таблица А-5, приложения А/13/):

$$\lambda_1 T = 1 \cdot 1110 \text{ мкм} \cdot K = 1110 \text{ мкм} \cdot K = 0,111 \cdot 10^{-2} \text{ м} \cdot K;$$

$$\lambda_2 T = 5 \cdot 1110 \text{ мкм} \cdot K = 5550 \text{ мкм} \cdot K = 0,555 \cdot 10^{-2} \text{ м} \cdot K;$$

$$F_{0-\lambda_2 T} = F_{0-0,555 \cdot 10^{-2}} = 0,69655;$$

$$F_{0-\lambda_1 T} = F_{0-0,111 \cdot 10^{-2}} = 0,00101;$$

$$F_{\lambda_2 - \lambda_1} = F_{0-\lambda_2 T} - F_{0-\lambda_1 T} = 0,69655 - 0,00101 = 0,69554 \approx 0,696.$$

3. Решение с помощью полиномов(/13/, приложение А):

$$g = \frac{C_2}{\lambda \cdot T};$$

$$g = \frac{C_2}{\lambda_1 \cdot T} = \frac{1,4388 \cdot 10^4}{1 \cdot 1110} = 12,962 > 2;$$

$$g = \frac{C_2}{\lambda_2 \cdot T} = \frac{1,4388 \cdot 10^4}{5 \cdot 1110} = 2,5924 > 2.$$

Так как g_1 и g_2 более 2, то для вычисления функций $F_{0-\lambda T}$ применим следующий полином (формула 3.9):

$$F_{0-\lambda T} = \frac{15}{\pi^4} \cdot \sum_{m=1,2,\dots} \frac{e^{-m g}}{m^4} \{[(m g + 3)m g + 6]m g + 6\}.$$

Откуда, при $m = 1$ будем иметь:

$$F_{0-\lambda_1 T} = \frac{15}{\pi^4} \cdot \frac{e^{-1 \cdot 2,5924}}{1^4} \{[(1 \cdot 12,962 + 3) \cdot 1 \cdot 12,962 + 6] \cdot 1 \cdot 12,962 + 6\} = 0,0010;$$

$$F_{0-\lambda_2 T} = \frac{15}{\pi^4} \cdot \frac{e^{-1 \cdot 2,5924}}{1^4} \{[(1 \cdot 2,5924 + 3) \cdot 1 \cdot 2,5924 + 6] \cdot 1 \cdot 2,5924 + 6\} = 0,68154,$$

$$F_{\lambda_2 - \lambda_1} = F_{0-\lambda_2 T} - F_{0-\lambda_1 T} = 0,68154 - 0,0010 \approx 0,68054.$$

С точностью до 2% решения, полученные с помощью таблиц ($F_{\lambda_2 - \lambda_1} = 0,69554$) и полиномов (даже при $m = 1$) совпадают.

в) Какой длине волны соответствует максимум в спектре излучения этого абсолютно черного тела?

Из закона смещения Вина (формула 3.6) будем иметь

$$\lambda_{max} = \frac{C_3}{T} = \frac{2,8978 \cdot 10^{-3} \text{ м} \cdot \text{К}}{1110 \text{ К}} = 2,61 \text{ мкм.}$$

г) Какова плотность потока излучения (кВт/м^2), испускаемого этим телом в диапазоне $1 \leq \lambda \leq 5$ мкм?

Используем закон Стефана-Больцмана (формула (2.23) /13/):

$$q = \left(F_{0-\lambda_2 T} - F_{0-\lambda_1 T} \right) \cdot \sigma \cdot T^4 = 0,69554 \cdot 5,6693 \cdot 10^{-8} \text{ Вт/м}^2 \cdot \text{К}^4 \cdot 1110^4 \cdot \text{К}^4 = 59,86 \text{ кВт/м}^2.$$

Задача 3.2

Источником абсолютно черного излучения является отверстие в печи с температурой 1390 К. Какая часть излучения задержится кольцевым диском? Какая часть пройдет через отверстие в диске?

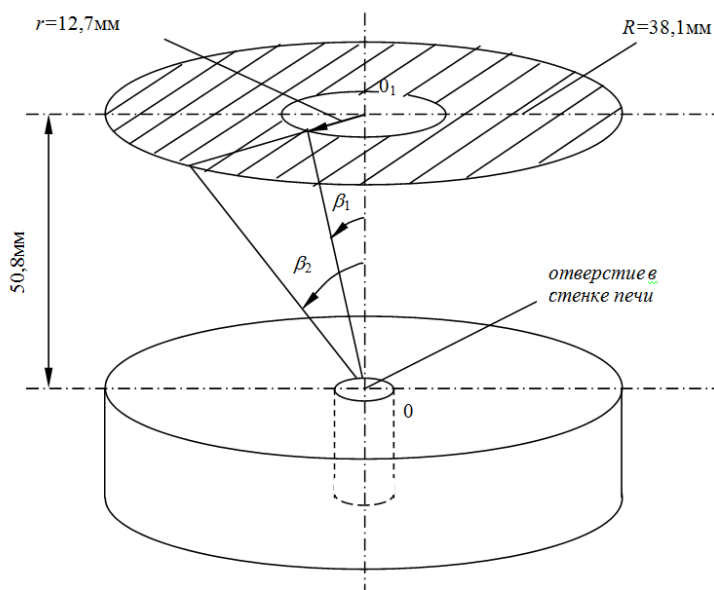


Рисунок 3.6

Решение

а) Какая часть излучения задержится кольцевым диском?

Полусферическая интегральная поверхностная плотность потока излучения равна (формула (3.3)):

$$e_{\theta} = \pi \cdot i'_{\theta}$$

Интегральная поверхностная плотность потока излучения в телесном угле, ограниченном пределами β_1 и β_2 и Θ_1 и Θ_2 , равна (формула (3.4)):

$$e_{\theta}(\beta_1 - \beta_2, \Theta_1 - \Theta_2) = i'_{\theta} \cdot \frac{\sin^2 \beta_2 - \sin^2 \beta_1}{2} (\Theta_2 - \Theta_1).$$

Кольцевым диском задержится следующая часть потока излучения:

$$\frac{e_{\theta}(\beta_1 - \beta_2, \Theta_1 - \Theta_2)}{e_{\theta}} = \frac{\sin^2 \beta_2 - \sin^2 \beta_1}{2\pi} (\Theta_2 - \Theta_1).$$

Углы β_1 и β_2 определяются из рассмотрения прямоугольных треугольников, содержащих эти углы:

$$\operatorname{tg} \beta_2 = \frac{R}{OO_1} = \frac{38,1 \text{ мм}}{50,8 \text{ мм}} = 0,25;$$

$$\beta_2 = 0,6435 \text{ рад};$$

$$\operatorname{tg} \beta_1 = \frac{r}{OO_1} = \frac{12,7 \text{ мм}}{50,8 \text{ мм}} = 0,25;$$

$$\beta_1 = 0,2449 \text{ рад};$$

$$\Theta_2 - \Theta_1 = 2\pi \text{ рад};$$

$$\frac{e_{\theta}(\beta_1 - \beta_2, \Theta_1 - \Theta_2)}{e_{\theta}} = \frac{\sin^2 0,6435 - \sin^2 0,2449}{2\pi} \cdot 2\pi = 0,3012.$$

б) Какая часть излучения пройдет через отверстие в диске?

$$\frac{e_{\theta}(\beta_1 - \beta_2, \Theta_1 - \Theta_2)}{e_{\theta}} = \frac{\sin^2 \beta_2 - \sin^2 \beta_1}{2\pi} (\Theta_2 - \Theta_1)$$

В этом случае:

$$\beta_1 = 0;$$

$$\beta_2 = 0,2449 \text{ рад};$$

$$\Theta_2 - \Theta_1 = 2\pi \text{ рад};$$

$$\frac{e_{\beta}(\beta_1 - \beta_2, \Theta_1 - \Theta_2)}{e_{\beta}} = \frac{\sin^2 0,2449 \cdot 2\pi}{2\pi} = \sin^2 0,2449 = 0,0588.$$

Задача 3.3

Направленная степень черноты серой поверхности изображена на графике.

Свойства изотропны относительно азимутального угла Θ .

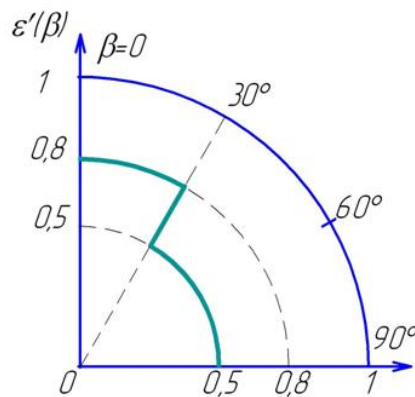


Рисунок 3.7

а) Чему равна полусферическая степень черноты этой поверхности?

Решение

Полусферическая интегральная степень черноты определяется выражением (3.66 /13/):

$$\varepsilon(T_A) = \frac{1}{\pi} \cdot \int_{\cap} \varepsilon'(\beta, \Theta, T_A) \cos\beta \cdot d\omega,$$

где $\varepsilon'(\beta, \Theta, T_A)$ – направленная интегральная степень черноты; T_A – температура поверхности; $d\omega$ – телесный угол излучения, $d\omega = \sin\beta \cdot d\beta \cdot d\Theta$; \cap – интегрирование по полусфере.

По условию задачи, степень черноты серой поверхности не зависит от температуры поверхности T_A , т.е.:

$$\varepsilon = \frac{1}{\pi} \cdot \int_0^{\pi} \varepsilon(\beta, \Theta) \cos\beta \cdot d\omega = \frac{1}{\pi} \cdot \int_0^{\pi} \left[\int_0^{\frac{\pi}{6}} 0,8 \cdot \cos\beta \cdot \sin\beta \cdot d\beta + \int_{\frac{\pi}{6}}^{\frac{\pi}{2}} 0,5 \cdot \cos\beta \cdot \sin\beta \cdot d\beta \right] \cdot d\Theta =$$

$$= 2 \cdot \left[\frac{\sin^2\beta}{2} \cdot 0,8 \Big|_0^{\frac{\pi}{6}} + \frac{\sin^2\beta}{2} \cdot 0,5 \Big|_{\frac{\pi}{6}}^{\frac{\pi}{2}} \right] = 0,575.$$

б) Если поток падающего черного излучения при температуре 93°C равномерно распределяется по всем направлениям, то какая доля падающей энергии будет поглощаться этой поверхностью?

Решение

В нашем случае (черный излучатель) интенсивность падающего излучения не зависит от угла падения, следовательно:

$$\alpha(T_A) = \varepsilon(T_A);$$

$$\alpha(T_A) = 0,575.$$

в) Если эту поверхность поместить в окружающую среду с температурой 0 K , то каким должен быть поток энергии, подводимой к 1 м^2 этой поверхности, чтобы ее температура оставалась равной 556 K ?

Решение

Поток энергии, подводимой к поверхности, должен быть равным потоку излучения:

$$e(T_A) = \varepsilon \cdot \sigma \cdot T_A^4 = 0,575 \cdot 5,6693 \cdot 10^{-8} \text{ Вт}/(\text{м}^2 \cdot \text{K}^4) \cdot 556^4 \text{ K}^4 = 3115,3 \text{ Вт}/\text{м}^2.$$

Задача 3.4

Спектральная поглощательная способность $\alpha_\lambda(\lambda)$ селективной поверхности $\text{SiO} - \text{Al}$ может быть приближенно представлена графиком, приведенном ниже (рисунок 3.8). Поверхность находится на земной орбите вокруг Солнца, и на нее в направлении нормали падает поток солнечного излучения $q_i = 1393 \text{ Вт}/\text{м}^2$. Какова

равновесная температура поверхности при условии, что α_λ не зависит от угла и температуры поверхности.

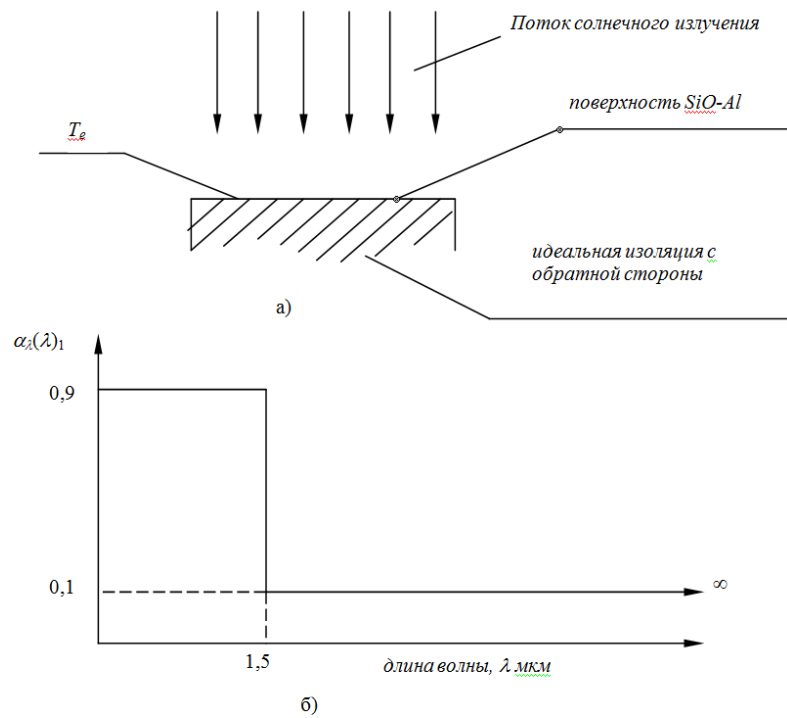


Рисунок 3.8

Решение

Так как перенос тепла осуществляется только излучением, то энергии поглощаемого и испускаемого излучения будут равны:

$$Q_a = \alpha'_n \cdot q \cdot A = \alpha_{0-1,5} \cdot q_i \cdot F_{0-1,5}(T_R) \cdot A + \alpha_{1,5-\infty} \cdot q \cdot F_{1,5-\infty}(T_R) \cdot F \cdot A,$$

где Q_a – энергия поглощения поверхности площадью A ; α'_n – направленная по нормали интегральная поглощающая способность; $\alpha_{0-1,5}$, $\alpha_{1,5-\infty}$ – полусферическая поглощательная способность в диапазоне длин волн $\Delta\lambda = (0 - 1,5)$ мкм и $\Delta\lambda = (1,5 - \infty)$ мкм соответственно; $F_{0-1,5}(T_R)$, $F_{1,5-\infty}(T_R)$ – доля интегрального потока падающего солнечного излучения в диапазоне длин волн, соответственно, $\Delta\lambda = (0 - 1,5)$ мкм и $\Delta\lambda = (1,5 - \infty)$ мкм; T_R – температура источника (Солнца), $T_R = 5556$ К.

$$\begin{aligned} Q_e &= \varepsilon \cdot \sigma \cdot T_e^4 \cdot A = \\ &= \varepsilon_{0-1,5} \cdot \sigma \cdot T_e^4 \cdot F_{0-1,5}(T_e) \cdot A + \varepsilon_{1,5-\infty} \cdot \sigma \cdot T_e^4 \cdot F_{1,5-\infty}(T_e) \cdot A, \end{aligned}$$

где Q_e – энергия излучения поверхности площадью A ; ε – полусферическая интегральная степень черноты; $\varepsilon_{0-1,5}$, $\varepsilon_{1,5-\infty}$ – полусферическая степень черноты в диапазоне волн $\Delta\lambda = (0 - 1,5)$ мкм и $\Delta\lambda = (1,5 - \infty)$ мкм соответственно; $F_{0-1,5}(T_R)$, $F_{1,5-\infty}(T_R)$ – доля интегрального потока излучения поверхности в диапазоне длин волн, соответственно, $\Delta\lambda = (0 - 1,5)$ мкм и $\Delta\lambda = (1,5 - \infty)$ мкм; T_e – равновесная температура поверхности.

Ввиду независимости интенсивности падающего излучения (источник: абсолютно черное тело (Солнце) с температурой $T = 5556$ K) от направления, будем иметь равенство полусферических степени черноты и поглотительной способности, т.е.:

$$\begin{aligned}\alpha_\lambda(\lambda) &= \varepsilon_\lambda(\lambda) = 0,9, & 0 \leq \lambda < 1,5; \\ \alpha_\lambda(\lambda) &= \varepsilon_\lambda(\lambda) = 0,1, & 1,5 \leq \lambda < \infty.\end{aligned}$$

Полусферические интегральные в диапазоне волн $\Delta\lambda = (0 - 1,5)$ мкм и $\Delta\lambda = (1,5 - \infty)$ мкм значения степени черноты и поглотительной способности будут равны:

$$\begin{aligned}\varepsilon_{0-1,5} &= \alpha_{0-1,5} = 0,9; \\ \varepsilon_{1,5-\infty} &= \alpha_{1,5-\infty} = 0,1.\end{aligned}$$

Приравнивая Q_α и Q_e будем иметь:

$$\begin{aligned}&\alpha_{0-1,5} \cdot q \cdot F_{0-1,5}(T_R) + \alpha_{1,5-\infty} \cdot q \cdot F_{1,5-\infty}(T_R) = \\ &= \varepsilon_{0-1,5} \cdot \sigma \cdot T_e^4 \cdot F_{0-1,5}(T_e) + \varepsilon_{1,5-\infty} \cdot \sigma \cdot T_e^4 \cdot F_{1,5-\infty}(T_e); \\ &0,9 \cdot 1393 \text{ Вт/м}^2 \cdot q \cdot F_{0-1,5}(5556 \text{ K}) + 0,1 \cdot 1393 \text{ Вт/м}^2 \cdot F_{1,5-\infty}(5556 \text{ K}) = \\ &= 0,9 \cdot 5,6693 \cdot 10^{-8} \text{ Вт/м}^2 \cdot \text{К}^4 \cdot T_e^4 \cdot \text{К}^4 \cdot F_{0-1,5}(T_e) + \\ &+ 0,1 \cdot 5,6693 \cdot 10^{-8} \text{ Вт/м}^2 \cdot \text{К}^4 \cdot T_e^4 \cdot \text{К}^4 \cdot F_{1,5-\infty}(T_e).\end{aligned}$$

Значения выражений $F_{0-1,5}(5556 \text{ K})$ и $F_{1,5-\infty}(5556 \text{ K})$ определяются по таблицам /13/

$$F_{1,5-\infty}(T_e) = 1 - F_{0-1,5}(T_e).$$

Значение T_e определяется методом последовательных приближений:

$$T_e = 665 \text{ K}.$$

Задача 3.5

Диэлектрик с коэффициентом преломления $n = 1,8$ излучает в воздух. Какова направленная степень черноты в направлении, нормальном к поверхности, и в направлении, составляющем $\beta = 85^\circ$ с нормалью?

Решение

Степень черноты при излучении диэлектрика в воздух в направлении нормали равна (см. формулу 4.51 /13/:

$$\varepsilon'_n = 1 - \rho'_n;$$
$$\varepsilon'_n = 1 - \left(\frac{n-1}{n+1} \right)^2 = 1 - \left(\frac{1,8-1}{1,8+1} \right)^2 = 0,919.$$

Из формулы Френеля (формула 4.48 /13/) будем иметь:

$$\varepsilon'(\beta) = 1 - \rho'(\beta) = 1 - \frac{1}{2} \cdot \frac{\sin^2(\beta - \chi)}{\sin^2(\beta + \chi)} \cdot \left[1 - \frac{\cos^2(\beta + \chi)}{\cos^2(\beta - \chi)} \right],$$

где χ - угол преломления.

Для диэлектриков (формула 4.43, /13/):

$$\frac{\sin \chi}{\sin \beta} = \frac{n_1}{n_2},$$

где n_1 - коэффициент преломления воздуха, $n_1 = 1$; n_2 - коэффициент преломления диэлектрика, $n_2 = 1,8$.

$$\sin \chi = \sin \beta \cdot \frac{n_1}{n_2} = \sin 85^\circ \cdot \frac{1}{1,8} = 0,553; \quad \chi = 33,6^\circ;$$
$$\varepsilon'(85^\circ) = 1 - \frac{1}{2} \cdot \frac{\sin^2(85^\circ - 33,6^\circ)}{\sin^2(85^\circ + 33,6^\circ)} \cdot \left[1 - \frac{\cos^2(85^\circ + 33,6^\circ)}{\cos^2(85^\circ - 33,6^\circ)} \right] = 0,371.$$

Задача 3.6

Оцените спектральную отражательную способность алюминия в направлении нормали при температуре 293 K для длин волн λ_0 равных $5, 10, 20 \text{ мкм}$.

Решение

Из формулы Хагена-Рубенса для спектральной отражательной способности в направлении нормали будем иметь (формула 4.77 /13/). Размерности принимать: для λ_0 – в микрометрах, r_e – в Ом·см.

$$\rho'_{\lambda,n}(\lambda) = 1 - \varepsilon'_{\lambda,n}(\lambda) = 1 - \frac{2}{\sqrt{\frac{0.003 \cdot \lambda_0}{r_e}}} = 1 - 2 \cdot \sqrt{\frac{r_e}{0.003 \cdot \lambda_0}}.$$

Из таблицы (4.3 /13/) для удельного электрического сопротивления алюминия можно принять $r_e = 2,82 \cdot 10^{-6}$ Ом·см.

Тогда для $\rho'_{\lambda,n}(\lambda)$ последовательно для $\lambda_0 = 5, 10, 20$ мкм будем иметь:

$$\rho'_{\lambda,n}(5) = 1 - 2 \cdot \sqrt{\frac{2,82 \cdot 10^{-6}}{0,003 \cdot 5}} = 0,973;$$

$$\rho'_{\lambda,n}(10) = 1 - 2 \cdot \sqrt{\frac{2,82 \cdot 10^{-6}}{0,003 \cdot 10}} = 0,981;$$

$$\rho'_{\lambda,n}(20) = 1 - 2 \cdot \sqrt{\frac{2,82 \cdot 10^{-6}}{0,003 \cdot 20}} = 0,986.$$

Задача 3.7

На полированное золото при температуре $T_A = 30^\circ\text{C}$ падает излучение от серого источника в направлении нормали при температуре $T_R = 540^\circ\text{C}$. Найти поглощательную способность α'_n .

Решение

Направленная интегральная поглощательная способность равна (формула 3.14а /13/):

$$\alpha'_n(T_A) = \frac{\int_0^{\infty} \alpha'_{\lambda,n}(\lambda T_A) \cdot i'_{\lambda,i}(\lambda T_R) \cdot d\lambda}{\int_0^{\infty} i'_{\lambda,i}(\lambda T_R) \cdot d\lambda}.$$

здесь i – индекс для падающего излучения.

Для серого тела:

$$i'_{\lambda,i}(\lambda T_R) = \varepsilon(T_R) \cdot i_{\lambda,g}(\lambda, T_R).$$

Тогда

$$\alpha'_n(T_A) = \frac{\int_0^{\infty} \alpha'_{\lambda,n}(\lambda, T_A) \cdot i'_{\lambda,g}(\lambda T_R) \cdot d\lambda}{\int_0^{\infty} i'_{\lambda,g}(\lambda, T_R) \cdot d\lambda}.$$

Из закона Кирхгофа (формула 3.12 /13/) имеем:

$$\alpha'_{\lambda,n}(T_A, \lambda) = \varepsilon'_{\lambda,n}(T_A, \lambda).$$

Поэтому

$$\alpha'_n(T_A) = \frac{\int_0^{\infty} \varepsilon'_{\lambda,n}(\lambda T_A) \cdot i'_{\lambda,g}(\lambda T_R) \cdot d\lambda}{\int_0^{\infty} i'_{\lambda,g}(\lambda T_R) \cdot d\lambda}.$$

Из формулы Хагена-Рубенса (формула 4.77 /13/) следует, что изменение r_e с температурой приводит к изменению $\varepsilon'_{\lambda,n}(\lambda, T_A)$, пропорциональному $T_A \frac{1}{2}$.

Тогда:

$$\varepsilon'_{\lambda,n}(\lambda, T_A = 303K) = \varepsilon'_{\lambda,n}(\lambda, T_A = 813K) \cdot \left(\frac{303}{813}\right)^{\frac{1}{2}} = \varepsilon'_{\lambda,n}(\lambda, T_A = 813K) \cdot 0,61048;$$

$$\alpha'_n(T_A) = \frac{0,61048 \int_0^{\infty} \varepsilon'_{\lambda,n}(\lambda, T_R) \cdot i'_{\lambda,g}(\lambda, T_R) \cdot d\lambda}{\int_0^{\infty} i'_{\lambda,g}(\lambda, T_R) \cdot d\lambda} = 0,61048 \cdot \varepsilon'_n(T_R).$$

Имеем (формула 4.81б /13/):

$$\varepsilon'_n(T_R) = 0,0347 \sqrt{r_{e,273}} \cdot T_R.$$

Размерность $r_{e,273}$ в $\text{Ом} \cdot \text{см}$, размерность T_R в К .

r_e равно (таблица 4.3 /13/):

$$r_e = 2,44 \cdot 10^{-6} \text{ Ом} \cdot \text{см} \text{ при } T = 293\text{К}$$

Из формулы (4.80 /13/):

$$r_e = r_{e,273} \cdot \frac{T}{273}.$$

Тогда:

$$r_{e,273} = r_e \cdot \frac{273}{T} = 2,44 \cdot 10^{-6} \text{ Ом} \cdot \text{см} \times \frac{273}{293} = 2,235 \cdot 10^{-6} \text{ Ом} \cdot \text{см};$$

$$\varepsilon'_n(T_R) = 0,0347 \sqrt{2,235 \cdot 10^{-6}} \cdot 0,813 = 0,042175;$$

$$\alpha'_n(T_A) = 0,61048 \cdot 0,042175 = 0,026.$$

Задача 3.8

Свойства некоторой серой поверхности зависят от направления, как показано ниже (рисунок 3.9). Величина α' изотропна относительно угла θ .

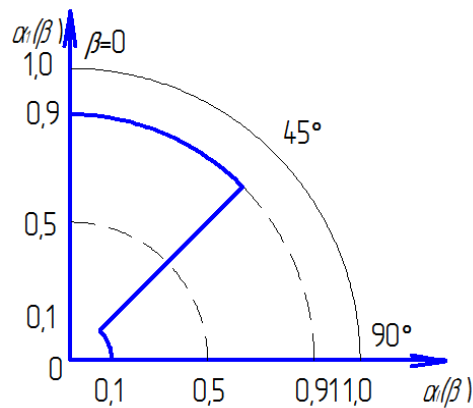


Рисунок 3.9

а) Чему равно отношение $\alpha'(\beta=0)/\varepsilon$ (отношение направленной поглощательной способности к полусферической степени черноты) для этой поверхности?

Решение

По условию задачи имеем: $\alpha'(\beta=0) = 0,9$; $\alpha'(\beta=0) = \alpha'_n$.

Из формулы (3.66 /13/):

$$\varepsilon = \frac{1}{\pi} \cdot \int_0^{\pi} \varepsilon'(\beta, \Theta, T_A) \cdot \cos\beta \cdot d\omega ;$$

$$d\omega = \sin\beta \cdot d\beta \cdot d\Theta .$$

$$\varepsilon = \frac{1}{\pi} \cdot \int_0^{2\pi} d\Theta \left(\int_0^{\frac{\pi}{4}} 0,9 \cdot \cos\beta \cdot \sin\beta \cdot d\beta + \int_{\frac{\pi}{4}}^{\frac{\pi}{2}} 0,1 \cdot \cos\beta \cdot \sin\beta \cdot d\beta \right) =$$

$$\frac{1}{\pi} \cdot 2\pi \cdot 0,9 \cdot \frac{\sin^2\beta}{2} \Big|_0^{\frac{\pi}{4}} + 0,1 \cdot \frac{\sin^2\beta}{2} \Big|_{\frac{\pi}{4}}^{\frac{\pi}{2}} = 0,5;$$

$$\frac{\alpha'(\beta=0)}{\varepsilon} = \frac{0,9}{0,5} = 1,8.$$

б) Чему равна равновесная температура тонкой пластины, обладающей указанными выше свойствами, если она находится на земной орбите вокруг Солнца, и на нее действует поток солнечного излучения с поверхностной плотностью $q=1394 \text{ Вт/м}^2$? Принять, что пластина ориентирована перпендикулярно солнечным лучам и идеально изолирована со стороны, противоположной Солнцу.

Решение

Из формулы 3.13 при $\beta=0$ имеем:

$$\frac{\alpha'_n(T_{\text{равн}})}{\varepsilon(T_{\text{равн}})} = \frac{\sigma \cdot T_{\text{равн}}^4}{q}.$$

$$T_{\text{равн}} = \sqrt[4]{q_i \cdot \frac{\alpha'_n(T_{\text{равн}})}{\varepsilon(T_{\text{равн}})} \cdot \frac{1}{\sigma}} = \sqrt[4]{1394 \text{ Вт/м}^2 \cdot 1,8 \times \frac{1}{5,6693 \cdot 10^{-8} \text{ Вт/м}^2 \cdot \text{К}^4}} = 459 \text{ К}.$$

в) Чему равна равновесная температура, если пластина расположена под углом 60° к солнечным лучам?

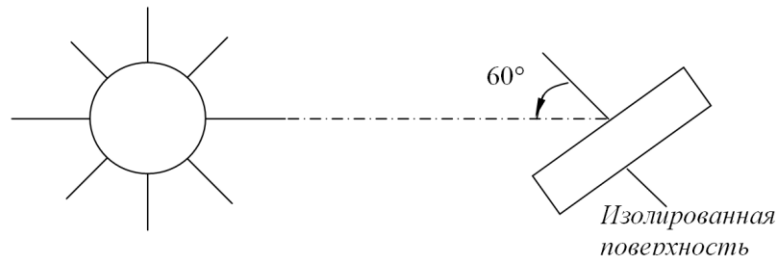


Рисунок 3.10

Решение

Из формулы 3.13 при $\beta = 60^\circ$ имеем:

$$T_{\text{равн}} = \sqrt[4]{q \cdot \frac{\alpha'(\beta = 60^\circ)}{\varepsilon} \cdot \frac{\cos\beta}{\sigma}} = \sqrt[4]{1394 \text{ Вт/м}^2 \cdot \frac{0,1}{0,5} \cdot \frac{\cos 60^\circ}{5,6693 \cdot 10^{-8} \text{ Вт/м}^2 \text{ К}^4}} = 223 \text{ К}.$$

г) Чему равна равновесная температура, если пластина расположена перпендикулярно солнечным лучам, но не изолирована? Принять, что пластина очень тонкая и имеет с обеих сторон одинаковые направленные характеристики.

Количество поглощаемой энергии будет равно:

$$Q_a = \alpha'_n \cdot q_i \cdot A,$$

где A – площадь одной стороны пластины.

Количество излучаемой энергии:

$$Q_i = \varepsilon \cdot \sigma \cdot T_{\text{равн}}^4 \cdot 2A. \quad Q_i = \varepsilon \cdot \sigma \cdot T_{\text{равн}}^4 \cdot 2A,$$

Приравнивая энергии поглощаемого и испускаемого излучений, получим:

$$\alpha'_n \cdot q_i \cdot A = \varepsilon \cdot \sigma \cdot T_{\text{равн}}^4 \cdot A. \quad \alpha'_n \cdot q \cdot A = \varepsilon \cdot \sigma \cdot T_{\text{равн}}^4 \cdot 2A;$$

$$T_{\text{равн}} = \sqrt[4]{\frac{\alpha'_n \cdot q}{2 \cdot \varepsilon \cdot \sigma}} = \sqrt[4]{\frac{1,8 \cdot 1394 \text{ Вт/м}^2}{2 \cdot 0,5 \cdot 5,6693 \cdot 10^{-8} \text{ Вт/м}^2 \cdot \text{К}^4}} = 386 \text{ К}.$$

Задача 3.9

Вывести выражение для углового коэффициента F_{d_1-2} между элементарной площадкой, расположенной над центром диска, и диском радиуса R .

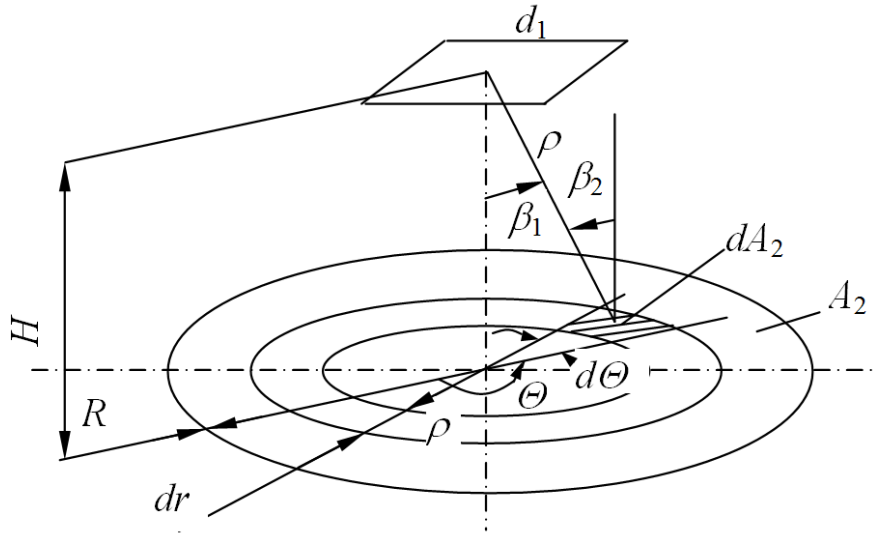


Рисунок 3.11

Решение

Угловой коэффициент F_{d_1-2} равен (формула 3.15):

$$F_{d_1-2} = \int_{A_2} \frac{\cos\beta_1 \cdot \cos\beta_2}{\pi \cdot S^2} \cdot dA_2 F_{d_1-2} = \int_{A_2} \frac{\cos\beta_1 \cdot \cos\beta_2}{\pi \cdot S^2} dA_2.$$

Площадь dA_2 выражается через локальный радиус диска ρ и угол Θ :

$$dA_2 = \rho \cdot d\rho \cdot d\Theta;$$

$$\beta_1 = \beta_2 = \arctg \frac{\rho}{H} = \beta;$$

$$\cos \beta = \frac{1}{\sqrt{1 + \left(\frac{\rho}{H}\right)^2}} = \frac{H}{\sqrt{H^2 + \rho^2}}. \cos \beta = \frac{1}{\sqrt{1 + \left(\frac{\rho}{H}\right)^2}} = \frac{H}{\sqrt{H^2 + \rho^2}}.$$

Θ изменяется в пределах: $0 \leq \Theta \leq 2\pi$. $0 \leq \Theta \leq 2\pi$.

ρ изменяется в пределах: $0 \leq \rho \leq R$. $S = \sqrt{H^2 + \rho^2}$.

$$S = \sqrt{H^2 + \rho^2}.$$

Тогда:

$$\begin{aligned}
 F_{d_{1 \rightarrow 2}} &= \int_0^R \int_0^{2\pi} \frac{\cos^2 \beta}{\pi \cdot S^2} \cdot \rho \cdot d\rho \cdot d\Theta = \\
 &= \int_0^R \int_0^{2\pi} \left[\frac{H}{H^2 + \rho^2} \right]^2 \cdot \frac{1}{\pi \left[\sqrt{H^2 + \rho^2} \right]^2} \cdot \rho \cdot d\rho \cdot d\Theta = \\
 &= 2H^2 \cdot \int_0^R \frac{\rho d\rho}{(H^2 + \rho^2)^2} = -2H^2 \cdot \left. \frac{1}{2 \cdot (H^2 + \rho^2)} \right|_0^R = \frac{R^2}{H^2 + R^2}.
 \end{aligned}$$

Задача 3.10

Каков поток результирующего излучения между двумя черными поверхностями dA_1 и A_2 ?

Условия задачи:

поверхности – поверхности задачи 3.9;

$$dA_1 = 12,7 \times 12,7 \text{ мм}^2;$$

$$H = 0,6096 \text{ м} = 609,6 \text{ мм};$$

$$T_1 = 1666 \text{ К};$$

$$T_2 = 555 \text{ К};$$

$$R = 152,4 \text{ мм}.$$

Решение

Поток результирующего излучения (формула 3.21) равен:

$$\begin{aligned}
 dQ_{d_{1 \rightarrow 2}} &= \sigma \cdot (T_1^4 - T_2^4) \cdot dA_1 \cdot F_{d_{1 \rightarrow 2}} = \\
 &= 5,6693 \cdot 10^{-8} \text{ Вт/м}^2 \cdot \text{К}^4 \cdot (1666^4 \text{ К}^4 - 555^4 \text{ К}^4) \times \\
 &\times (12,7 \cdot 12,7) \cdot 10^{-6} \text{ м}^2 \cdot \frac{152,4^2}{609,6^2 + 152,4^2} = 4,15 \text{ Вт}.
 \end{aligned}$$

Задача 3.11

Две бесконечные параллельные серые пластины разделены тонким серым экраном.

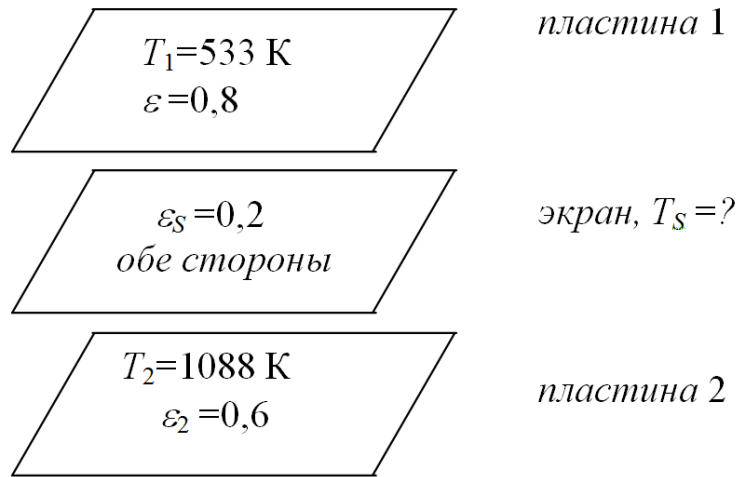


Рисунок 3.12

а) Чему равна температура экрана T_S ?

Решение

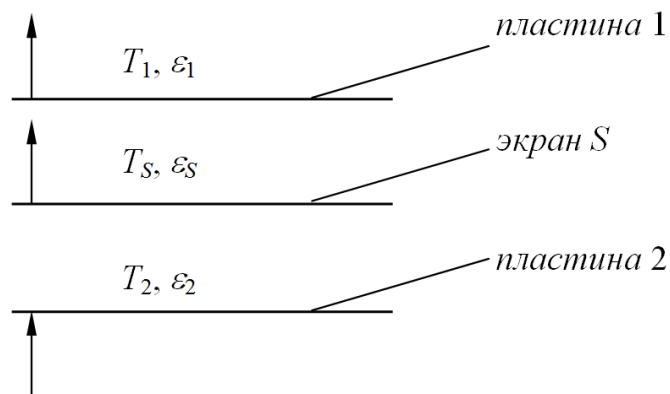


Рисунок 3.13

Теплообмен идет от поверхности 2 к поверхности 1; q_2 – плотность потока, подводимого к поверхности 2, чтобы компенсировать поток результирующего излучения и тем самым поддерживать заданную температуру поверхности. Тепло,

подводимое к поверхности 2, отводится от поверхностей 3 и 1, т.е.

$$q_2 = q_3 = q_1.$$

Тогда (формула 3.23):

$$q_1 = \frac{\sigma \cdot (T_2^4 - T_S^4)}{\frac{1}{\varepsilon_2} + \frac{1}{\varepsilon_S} - 1}; \quad q_3 = \frac{\sigma \cdot (T_S^4 - T_1^4)}{\frac{1}{\varepsilon_S} + \frac{1}{\varepsilon_1} - 1}; \quad \frac{\sigma \cdot (T_2^4 - T_S^4)}{\frac{1}{\varepsilon_2} + \frac{1}{\varepsilon_S} - 1} = \frac{\sigma \cdot (T_S^4 - T_1^4)}{\frac{1}{\varepsilon_S} + \frac{1}{\varepsilon_1} - 1}.$$

Обозначая и вычисляя:

$$a = \frac{1}{\varepsilon_S} + \frac{1}{\varepsilon_1} - 1 = \frac{1}{0,2} + \frac{1}{0,8} - 1 = 5,25;$$

$$b = \frac{1}{\varepsilon_2} + \frac{1}{\varepsilon_S} - 1 = \frac{1}{0,6} + \frac{1}{0,2} - 1 = 5,67,$$

получим:

$$T_S = \sqrt[4]{\frac{a \cdot T_2^4 + b \cdot T_1^4}{a + b}} = \sqrt[4]{\frac{5,25 \cdot 1088^4 + 5,67 \cdot 533^4}{5,25 + 5,67}} \text{ К} = 919,74 \text{ К} \approx 920 \text{ К}.$$

б) Какова плотность потока результирующего излучения от пластины 2 к пластине 1?

Решение

$$q_1 = \frac{\sigma \cdot (T_2^4 - T_S^4)}{\frac{1}{\varepsilon_2} + \frac{1}{\varepsilon_S} - 1} = \frac{\sigma \cdot (T_2^4 - T_S^4)}{b} = \frac{5,6693 \cdot 10^{-8} \text{ Вт/м}^2 \cdot \text{К}^4 \cdot (1088^4 \text{ К}^4 - 920^4 \text{ К}^4)}{5,67} =$$

$$= 6856,8 \text{ Вт/м}^2 = 6,86 \text{ кВт/м}^2.$$

в) Каково отношение потоков излучения, передаваемых от пластины 2 к пластине 1, в присутствии экрана и без него?

Решение

Поток излучения, передаваемый от пластины 2 к пластине 1, в присутствии экрана, равен $q_2 = 6,86 \text{ кВт/м}^2$. Результирующий поток излучения от пластины 2 к пластине 1 без экрана равен:

$$q = \frac{\sigma \cdot (T_2^4 - T_1^4)}{\frac{1}{\varepsilon_2} - \frac{1}{\varepsilon_1} - 1} = \frac{5,6693 \cdot 10^{-8} \text{ Вт/м}^2 \cdot \text{К}^4 \cdot (1088^4 \text{ К}^4 - 533^4 \text{ К}^4)}{\frac{1}{0,6} + \frac{1}{0,8} - 1} = 38,92 \text{ кВт/м}^2.$$

Отношение потоков, передаваемых от пластины 2 к пластине 1, в присутствии экрана и без него:

$$\frac{q_2}{q_1} = \frac{6,86 \text{ кВт/м}^2}{38,92 \text{ кВт/м}^2} = 0,176.$$

Задача 3.12

Цилиндрический сосуд для хранения жидкого кислорода выполнен с двойными стенками, покрытыми слоем серебра, полусферическая интегральная степень черноты которого $\varepsilon_1 = \varepsilon_2 = 0,02$. На наружной поверхности внутренней стенки температура равна $t_1 = -183^\circ\text{C}$, а температура на внутренней поверхности наружной стенки $t_2 = 20^\circ\text{C}$. Расстояние между стенками мало, и поверхность A_1 можно считать равной поверхности A_2 .

Вычислить тепловой поток, проникающий в сосуд через стенки путем лучистого теплообмена, если теплоотдающая поверхность $A_1 = A_2 = A = 0,157 \text{ м}^2$.

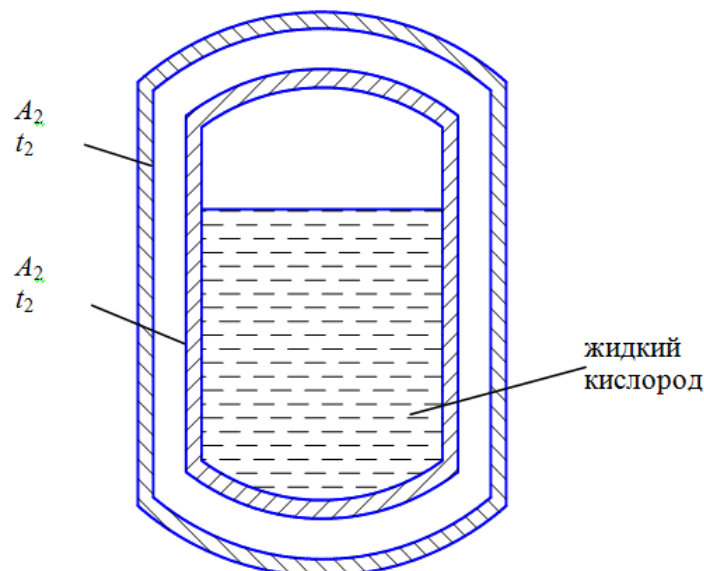


Рисунок 3.14

Решение

Ввиду примерного равенства поверхностей A_1 и A_2 для решения задачи можно применить формулу 3.23, используемую для расчета теплообмена излучением между двумя параллельными (зеркальными или диффузными) пластинами в виде:

$$Q = \frac{\sigma \cdot (T_1^4 - T_2^4) \cdot A}{\frac{1}{\varepsilon_1} + \frac{1}{\varepsilon_2} - 1}$$

Тогда:

$$Q = \frac{5,6693 \cdot 10^{-8} \text{ Вт/м}^2 \cdot \text{К}^4 \cdot (293^4 \text{ К}^4 - 90^4 \text{ К}^4) \cdot 0,157 \text{ м}^4}{\frac{1}{0,02} + \frac{1}{0,02} - 1} = 0,6567 \text{ Вт} \approx 0,66 \text{ Вт}.$$

Задача 3.13

В канале, по которому движется горячий газ, температура газа измеряется при помощи термопары. Показание термопары $t_1=300^\circ\text{C}$, а температура стенки при установившемся тепловом режиме $t_w=200^\circ\text{C}$. Вычислить ошибку в измерении температуры газа, которая получается за счет лучистого теплообмена между горячим спаем термопары и стенкой канала, и истинную температуру газа. Степень черноты горячего спая термопары принять $\varepsilon_1=0,8$, а коэффициент теплоотдачи от газа к поверхности горячего спая $\alpha=58,2 \text{ Вт/м}^2 \cdot \text{град}$.

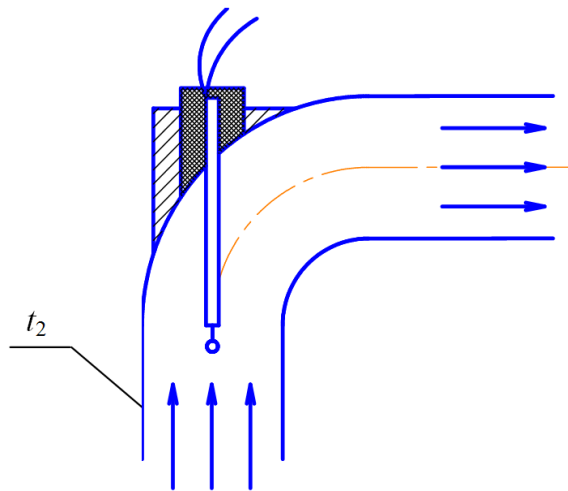


Рисунок 3.15

Решение

Составим уравнение теплового баланса для горячего спая термопары. Горячий спай термопары отдает тепло за счет излучения:

$$Q = \varepsilon_1 \cdot \sigma \cdot (T_1^4 - T_W^4) \cdot A_1 \cdot F_{d_{1-2}},$$

где T_1 , T_W – соответственно, температуры горячего спая термопары и стенки канала; A_1 – площадь горячего спая; $F_{d_{1-2}}$ – угловой коэффициент между горячим спаем и стенкой канала.

Горячий спай получает тепло за счет конвекции:

$$Q = \alpha \cdot (t_2 - t_1) \cdot A_1,$$

где α – коэффициент теплоотдачи; t_2 – температура горячего газа.

При установившемся режиме:

$$\alpha \cdot (t_2 - t_1) \cdot A_1 = \varepsilon \cdot \sigma \cdot (T_1^4 - T_W^4) \cdot A_1 \cdot F_{d_{1-2}}.$$

Ошибка в измерении температуры газа будет равна:

$$\delta t_2 = t_2 - t_1 = \frac{\varepsilon \cdot \sigma \cdot (T_1^4 - T_W^4) \cdot F_{d_{1-2}}}{\alpha}.$$

Практически все тепло с горячего спая падает на стенки канала, следовательно, $F_{d_{1-2}}=1$. Тогда

$$\delta t_2 = \frac{0,8 \cdot 5,6693 \cdot 10^{-8} \text{ Вт/м}^2 \text{ К}^4 \cdot (573^4 \text{ К}^4 - 473^4 \text{ К}^4)}{58,2 \text{ Вт/м}^2 \text{ град}} = 45^\circ \text{C}.$$

Истинная температура газа равна:

$$t_2 = t_1 - \delta t_2 = (300 + 45)^\circ \text{C} = 345^\circ \text{C}.$$

Задача 3.14

Показано, что в качестве первого приближения можно считать, что поглощательная способность CO_2 при температуре $T_g=833\text{K}$ и давлении $1,01 \text{ МН/м}^2$ может быть представлена четырьмя полосами с вертикальными границами при длинах волн 1,8 и 2,2; 2,6 и 2,8; 4,0 и 4,6; 9 и 19 мкм соответственно. Какова интегральная степень черноты очень толстого слоя газа при той же температуре?

Направленная спектральная степень черноты объема однородного газа при длине пути излучения S (формула 13.42 /13/):

$$\varepsilon'_\lambda(\lambda, T, P, S) = 1 - \exp(-\alpha_\lambda \cdot S),$$

где α_λ - коэффициент поглощения; T, P – температура и давление газа, соответственно.

При очень большой толщине слоя газа $\varepsilon'_\lambda \rightarrow 1$ в полосах поглощения. Следовательно, газ будет излучать подобно черному телу в полосах поглощения. На непоглощающих участках между полосами $\varepsilon_\lambda = 0$.

Направленная интегральная степень черноты объема однородного газа при длине пути излучения S :

$$\varepsilon'(T_g, P, S) = \frac{\int_0^\infty \varepsilon'_\lambda(\lambda, T, P, S) \cdot e_{\lambda_{\text{вс}}}(\lambda, T_g) d\lambda}{\sigma \cdot T_g^4} = \frac{\int_{\text{по всем полосам поглощения}} e_{\lambda_{\text{вс},g}}(\lambda, T_g) \cdot d\lambda}{\sigma \cdot T_g^4}.$$

Следовательно, степень черноты есть доля излучения твердого тела, приходящаяся на интервалы полос поглощения, которая может быть определена с помощью коэффициентов $F_{0-\lambda T_g}$ /л. 13, таблица А5 приложения/.

Для данного случая они равны:

λ , мкм	λT_g , мкм·К	$F_{0-\lambda T_g}$	λ , мкм	λT_g , мкм·К	$F_{0-\lambda T_g}$
1,8	1500	0,01285	4,0	3333	0,34734
2,2	1833	0,04338	4,6	3833	0,44977
2,6	2167	0,09478	9,0	7500	0,83435
2,8	2333	0,12665	19	15800	0,97302

Тогда интегральная степень черноты будет равна:

$$\begin{aligned} \varepsilon'(T_g, P, S) &= \sum_{\substack{\text{по всем полосам} \\ \text{поглощения}}} \left[F_{(\lambda T_g)_{\text{нижняя}}}^{(\lambda T_g)_{\text{верхняя}}} \right]_{\text{полоса}} = \\ &= \sum_{\substack{\text{по всем полосам} \\ \text{поглощения}}} \left[F_{0-(\lambda T_g)_{\text{верхняя}}} - F_{0-(\lambda T_g)_{\text{нижняя}}} \right]_{\text{полоса}}. \end{aligned}$$

Подставляя числовые значения, получим:

$$\varepsilon' = (0,04338 - 0,01285) + (0,12665 - 0,09478) + (0,44977 - 0,34734) + \\ + (0,97302 - 0,83435) = 0,304.$$

Задача 3.15

Внутренние стенки печи прямоугольного сечения с размерами $0,305 \cdot 0,305 \cdot 1,22 \text{ м}^3$ покрыты сажей и могут считаться черными. Печь заполнена продуктами сгорания при температуре 1950 К состава: $40 \text{ об.}\% \text{ CO}_2$, $30 \text{ об.}\%$ водяного пара, остальное – азот.

Полное давление равно $0,202 \text{ МПа}$ (2 атм). Используя график интегральной степени черноты CO_2 и H_2O , рассчитать поток излучения, исходящий от газа на стенки.

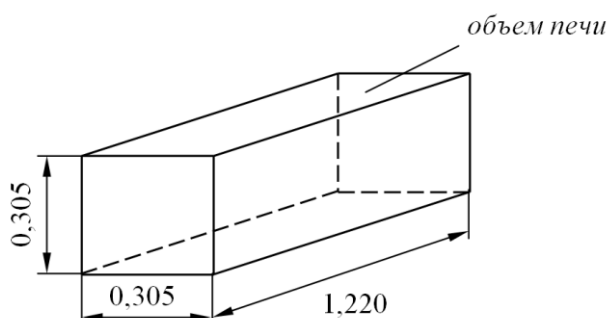


Рисунок 3.16

Решение

(Используется методология монографии /13, гл.17/.

Соотношение сторон объема печи: $0,305:0,305:1,22=1:1:4$.

Средняя длина пути луча с учетом конечного значения оптической толщины L_e (/13/, таблица 17.1)

$$L_e = 0,81 \cdot x,$$

где x – наименьшее ребро, $x = 0,305 \text{ м}$.

Тогда:

$$L_e = 0,81 \cdot 0,305 \text{ м} = 0,247 \text{ м}.$$

Учитывая, что двухатомный газ азот имеет низкое значение спектрального коэффициента поглощения, и потому он практически прозрачен для теплового излучения, для степени черноты смеси CO_2 , водяного пара и азота (непоглощающего газа) будем иметь:

$$\varepsilon_g = C_{CO_2} \cdot \varepsilon_{CO_2} + C_{H_2O} \cdot \varepsilon_{H_2O} - \Delta\varepsilon,$$

где $\varepsilon_{CO_2}, \varepsilon_{H_2O}$ - интегральные степени черноты углекислого газа и водяного пара в смеси непоглощающего газа при полном давлении $0,101 \text{ МПа}$ (1 атм) (таблицы 17.11, 17.13 в /13/):

C_{CO_2}, C_{H_2O} - поправки на давление к интегральной степени черноты, соответственно, CO_2 и водяного пара (рисунки 17.12, 17.14 в /13/);

$\Delta\varepsilon$ - поправка к интегральной степени черноты в случае перекрывания полос, когда в смеси присутствуют CO_2 и водяной пар (рисунок 17.15 в /13/).

Полное давление смеси: $P=0,202 \text{ МПа}$.

Парциальные давления компонентов смеси:

$$P_{CO_2} = 0,202 \cdot 0,4 \text{ МПа} = 0,0808 \text{ МПа};$$

$$P_{H_2O} = 0,202 \cdot 0,3 \text{ МПа} = 0,0606 \text{ МПа};$$

$$P_{N_2} = 0,202 \cdot 0,3 \text{ МПа} = 0,0606 \text{ МПа}.$$

Вычисление параметров:

$$P_{CO_2} \cdot L_e = 0,0808 \cdot 10^6 \text{ Па} \cdot 0,247 \text{ м} = 19957,6 \text{ Па} \cdot \text{м} \approx 20000 \text{ Па} \cdot \text{м};$$

$$P_{H_2O} \cdot L_e = 0,0606 \cdot 10^6 \text{ Па} \cdot 0,247 \text{ м} = 14960,2 \text{ Па} \cdot \text{м} \approx 15000 \text{ Па} \cdot \text{м};$$

$$\frac{P + P_{H_2O}}{2} = \frac{0,202 + 0,0606}{2} = 0,1313 \text{ МПа};$$

$$\frac{P_{H_2O}}{P_{CO_2} + P_{H_2O}} = \frac{0,0606}{0,0808 + 0,0606} = 0,42.$$

Из рисунка 17.11: $\varepsilon_{CO_2} = 0,08$.

Из рисунка 17.13: $\varepsilon_{H_2O} = 0,08$.

Из рисунка 17.12: $C_{CO_2} = 1,3$.

Из рисунка 17.14: $C_{H_2O} = 0,08$.

Из рисунка 17.15: $\Delta\varepsilon = 0,045$.

Тогда:

$$\varepsilon = 1,3 \cdot 0,08 + 1,6 \cdot 0,08 - 0,045 = 0,187.$$

Поток излучения Q , падающий на всю поверхность стенок A , определяется выражением:

$$Q = \varepsilon_g \cdot \sigma \cdot T_g^4 \cdot A.$$

Площадь стенок равна:

$$A = [2 \cdot (0,305 \cdot 0,305) + 4 \cdot (0,305 \cdot 1,22)] \text{ м}^2 = 1,674 \text{ м}^2.$$

Откуда:

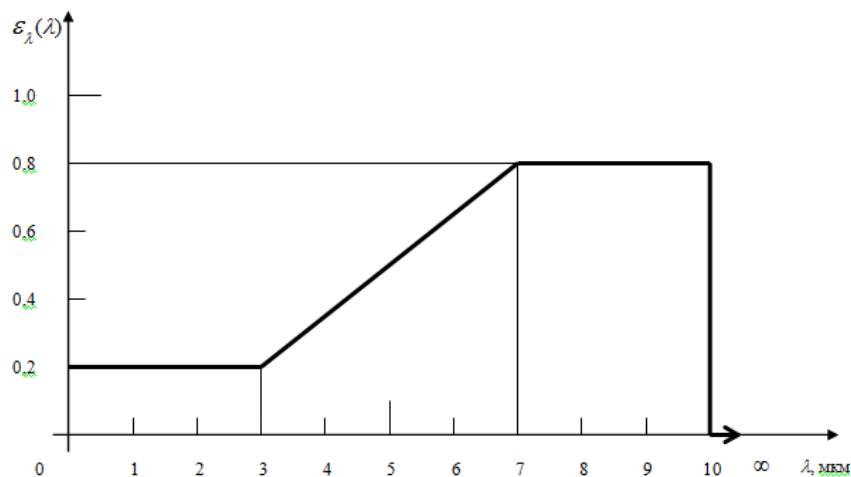
$$Q = 0,187 \cdot 5,6693 \cdot 10^{-8} \text{ Вт/м}^2 \cdot \text{К}^4 \cdot 1950^4 \text{ К}^4 \cdot 1,674 \text{ м}^2 = 0,256 \text{ МВт}.$$

3.3 Задачи для самостоятельного решения

3.1 Поверхность Солнца имеет эффективную температуру абсолютно черного тела 5780 K . Какой процент энергии излучения Солнца приходится на видимую область спектра (от $0,4$ до $0,7\text{ мкм}$)? Какой процент приходится на ультрафиолетовую область спектра ($0,02 - 0,4\text{ мкм}$)? Каким длине волны и частоте соответствует максимум энергии излучения? Каково максимальное значение полусферической спектральной поверхностной плотности потока излучения?

3.2 Листовое кварцевое стекло пропускает 92% падающего излучения в диапазоне длин волн от $0,35$ до $2,7\text{ мкм}$ и в основном непрозрачно для излучения, соответствующего более коротким и более длинным волнам. Какой процент солнечного излучения пропускает стекло? (Принимать Солнце за абсолютно черное тело, имеющее температуру 5780 K). Если растения в оранжерее излучают подобно абсолютно черному телу при $38\text{ }^\circ\text{C}$, то какой процент этого излучения пропускает такое стекло?

3.3 Белая керамическая поверхность имеет распределение полусферической спектральной степени черноты при температуре 1667 K , изображенное ниже. Чему равна ее полусферическая интегральная степень черноты?



3.4 Поверхность при температуре $333K$ имеет следующие значения полусферической спектральной степени черноты:

$\lambda, \text{ мкм}$	<1	1	1,5	2	2,5	3	3,5	4	4,5	5	6	7	8	>8
ε_λ ($\lambda, 333 K$)	0	0	0,2	0,4	0,6	0,8	0,8	0,8	0,7	0,6	0,4	0,2	0	0

а) Какова полусферическая интегральная степень черноты поверхности при температуре $60^\circ C$?

б) Какова полусферическая интегральная поглощательная способность поверхности при температуре $60^\circ C$, если источником падающего излучения является серая поверхность (степень черноты $0,8$) при температуре $1110 K$? Излучение распространяется равномерно при всех углах падения.

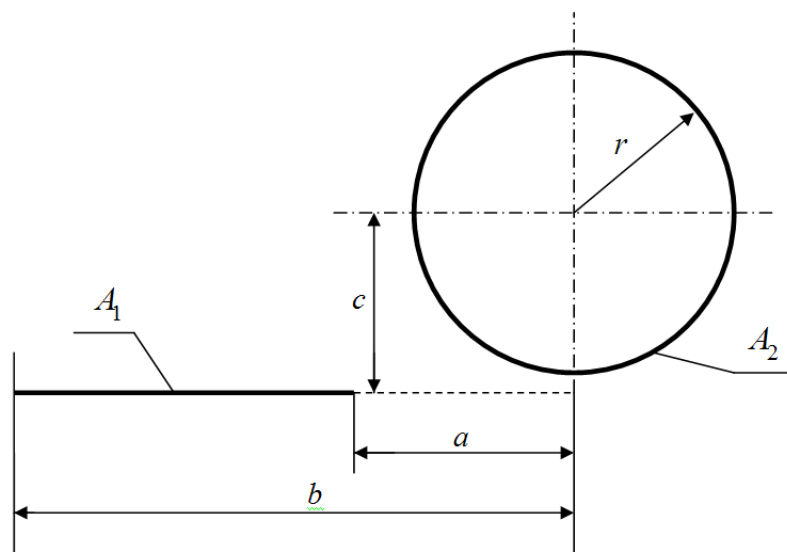
3.5 Удельное электрическое сопротивление металлов при температуре $300K$ равно: $1,65 \cdot 10^{-6} \text{ Ом}\cdot\text{см}$ для серебра, $11,0 \cdot 10^{-6} \text{ Ом}\cdot\text{см}$ для платины и $20,8 \cdot 10^{-6} \text{ Ом}\cdot\text{см}$ для свинца. Каковы теоретические значения полусферической интегральной степени черноты этих металлов и как они согласуются с табличными данными для чистых неокисленных полированных поверхностей?

3.6 Полированная платиновая поверхность поддерживается при температуре $T_A = 222 K$. На поверхность падает излучение, испускаемое абсолютно черной полостью, охватывающей эту поверхность при температуре $T_i = 444 K$. Определить полусферически - направленную интегральную отражательную способность в направлении нормали к поверхности.

3.7 На некоторую идеальную селективную поверхность падает по нормали поток излучения, соответствующий по величине среднему значению солнечной постоянной q_i , равной $1394 \text{ Вт}/\text{м}^2$. Тепло к поверхности или от нее передается только излучением. Определить максимальную равновесную температуру $T_{\text{равн}}$,

соответствующую пороговой длине волны $\lambda_c = 1 \text{ мкм}$. (Принять, что спектральное распределение энергии солнечного излучения, падающего на данную поверхность, пропорционально распределению энергии в спектре абсолютно черного тела при температуре 5556 K).

3.8 Используя метод натянутых нитей, вывести выражение для углового коэффициента F_{1-2} между бесконечно длинной пластиной и цилиндром, показанными ниже (в сечении).

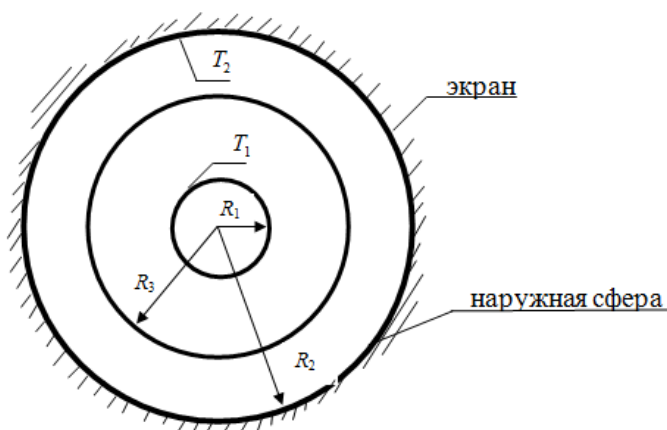


Рисунок

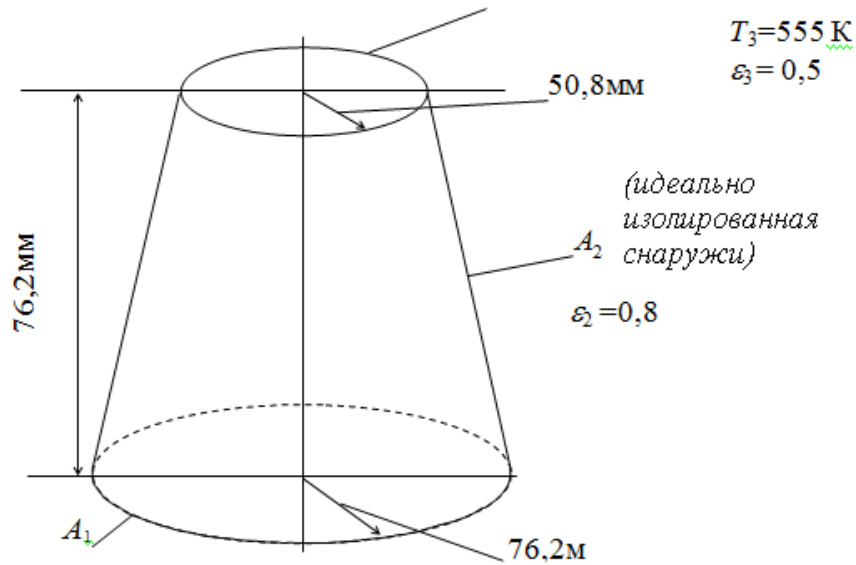
3.9 Заготовка из углеродистой стали размером $1,22 \times 0,61 \times 0,61 \text{ м}$ первоначально находится при температуре 1111 K и затем поддерживается в таком режиме, что теряет тепло излучением со всей своей поверхности в окружающую среду с температурой 294 K (предполагается, что окружающая среда обладает свойствами черного тела). Также предполагается, что теплопроводность стали – бесконечно большая величина. Пренебрегая конвективными тепловыми потерями и предполагая, что заготовка излучает как черное тело, определить, сколько времени потребуется, чтобы заготовка остыла до 555 K . Удельная теплоемкость стали $c_p = 0,67 \text{ кДж/кг} \cdot \text{град}$.

3.10 Определить результирующий тепловой поток с l м длины при теплообмене излучением между двумя бесконечными параллельными полосами, расстояние между которыми $h_1 = 3$ м. Ширина полос одинакова $a_1 = a_2 = 2$ м. Интегральная степень черноты полос $\varepsilon_1 = \varepsilon_2 = 0,8$, а температуры их поверхностей $t_1 = 500$ °С и $t_2 = 200$ °С. Как изменяется угловой коэффициент и тепловой поток, если полосы установить на расстоянии $h_2 = 1,5$ м и $h_2 = 6$ м? Построить графические зависимости значений угловых коэффициентов и тепловых потерь от расстояния между полосами.

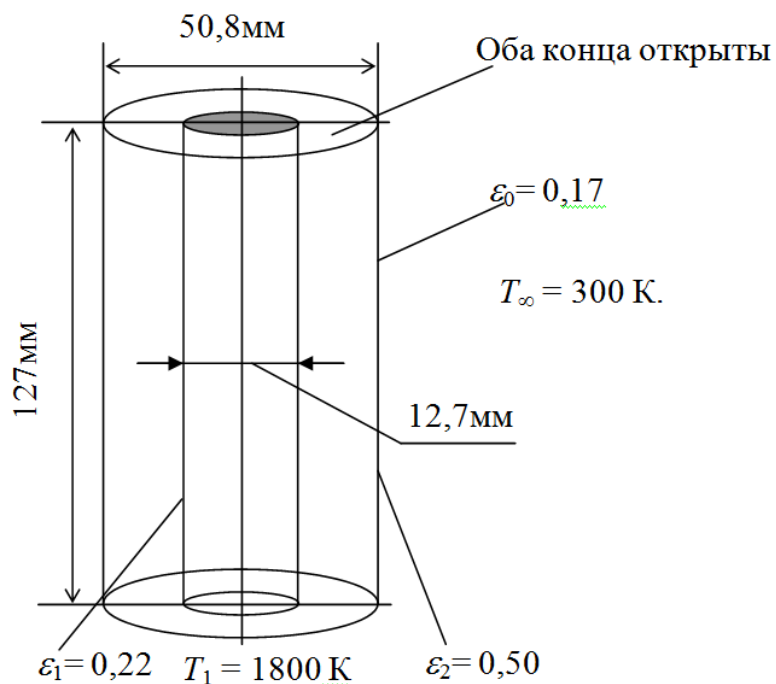
3.11 Каково влияние одного тонкого экрана на поток результирующего излучения между двумя концентрическими сферами? Предполагаем, что поверхности сферы и экрана диффузионно-серые со степенями черноты, не зависящими от температуры. Обе стороны экрана имеют одинаковую степень черноты ε_s , а внутренняя и наружная сферы имеют соответственно степени черноты ε_1 и ε_2 .



3.12 К нижнему основанию усеченного конуса подводится тепло, как показано на рисунке. Верхнее основание поддерживается при температуре 555 К, а боковая поверхность идеально изолирована. Все поверхности диффузно-серые. Какова температура поверхности 1 в результате теплообмена излучением внутри замкнутой системы? (Для простоты не делить поверхность на участки.)



3.13 Стержень диаметром $12,7 \text{ мм}$ и длиной 127 мм находится при температуре $T_1 = 1800 \text{ К}$ и имеет интегральную степень черноты $\varepsilon_1 = 0,22$. Стержень расположен внутри тонкостенного концентрического цилиндра диаметром $50,8 \text{ мм}$ и той же длины. Степень черноты внутренней поверхности цилиндра $\varepsilon_2 = 0,50$, а наружной $\varepsilon_0 = 0,17$. Все поверхности серые. Система подвешена в большой вакуумной камере, где $T_\infty = 300 \text{ К}$. Какова температура T_2 цилиндрической оболочки? (Для простоты не делить поверхность на участки. Указание: $F_{2-1} = 0,225$, $F_{2-2} = 0,617$.)



3.14 Пучок монохроматического излучения с длиной волны $\lambda = 2,5 \text{ мкм}$ и интенсивностью $9462 \text{ Вт/м}^2 \cdot \text{мкм}$ падает на слой газа толщиной $0,203 \text{ м}$. Газ имеет температуру 1110 К , его коэффициент поглощения равен $a_{2,5 \text{ мкм}} = 6,56 \text{ м}^{-1}$. Какова интенсивность пучка на выходе из слоя газа? Пренебречь рассеянием, но учесть собственное излучение.

3.15 Излучение с длиной волны $1,5 \text{ мкм}$ проходит через газ с температурой 10000 К . Каково отношение истинного коэффициента поглощения к коэффициенту поглощения?

3.16 Внутренний объем печи имеет форму куба с размером ребра $0,61 \text{ м}$ и заполнен смесью CO_2 и N_2 в соотношении $1 : 1$. Температура газа постоянна и равна 1670 К , а стенки охлаждены до 1110 К . Внутренние поверхности стенок черные. Какой поток результирующего излучения, подводимого к газу (и снимаемого со стенок), необходим для сохранения этих температур?

4 НЕСТАЦИОНАРНЫЕ ПРОЦЕССЫ ТЕПЛОПРОВОДНОСТИ

4.1 Основные теоретические сведения

Ранее были рассмотрены условия распространения тепла при стационарном режиме, когда температурное поле во времени не менялось, оставаясь постоянным. Такие процессы теплопроводности, когда поле температуры в теле изменяется не только в пространстве, но и во времени, называются нестационарными.

Среди практических задач нестационарной теплопроводности важное значение имеют две группы процессов:

- а) тело стремится к тепловому равновесию;
- б) температура тела претерпевает периодические изменения.

К первой группе относятся процессы нагрева или охлаждения тел, помещенных в среду с заданным тепловым состоянием.

Ко второй группе относятся процессы в периодически действующих подогревателях.

В условиях передачи тепла через стенку при внезапном изменении температуры одного из теплоносителей не все тепло будет передаваться через стенку: часть его уйдет на изменение внутренней энергии самой стенки (ее температуры), и только при наступлении стационарного процесса все тепло будет передаваться через стенку от одной жидкости к другой.

При внесении тела в среду с постоянной температурой по мере нагрева (охлаждения тела) температура в каждой точке тела будет асимптотически приближаться по времени к температуре окружающей среды.

Эти примеры указывают на то, что нестационарные тепловые процессы всегда связаны с изменением внутренней энергии или энтальпии вещества. Так как скорость изменения энтальпии прямо пропорциональна способности материала проводить тепло (т.е. коэффициенту теплопроводности λ) и обратно пропорциональна его аккумулирующей способности (т.е. объемной теплоемкости c_p), то в целом

скорость теплового процесса при нестационарном режиме теплопроводности определяется значением коэффициента температуропроводности $a = \frac{\lambda}{c\rho}$, который здесь имеет такое же важное значение, как и коэффициент теплопроводности при стационарном режиме распространения тепла.

Рассмотрим лишь несколько важных задач, относящихся к процессам, в которых тело стремится к тепловому равновесию. Для более широкого ознакомления с решениями большого круга задач нестационарной теплопроводности как в случаях стремления температуры тела к состоянию равновесия, так и ее периодического изменения, следует обратиться к специальной литературе [2, 4, 10, 14, 15, 21-28, 30, 32, 33]. Ниже в таблице приведены постановка и решения задач нестационарной теплопроводности для полуограниченного тела (задачи 1-3), неограниченной пластины (задачи 4-9), неограниченного цилиндра (задачи 10-12) и шара (задачи 13-15).

Дифференциальные уравнения теплопроводности в предложенных задачах имеют вид:

для полуограниченного тела и неограниченной плоской пластины:

$$\frac{\partial t}{\partial \tau} = a \frac{\partial^2 t}{\partial x^2}; \quad (4.1)$$

для неограниченного цилиндра:

$$\frac{\partial t}{\partial \tau} = a \left(\frac{\partial^2 t}{\partial r^2} + \frac{1}{r} \frac{\partial t}{\partial r} \right); \quad (4.2)$$

для шара:

$$\frac{\partial t}{\partial \tau} = a \left(\frac{\partial^2 t}{\partial r^2} + \frac{2}{r} \frac{\partial t}{\partial r} \right). \quad (4.3)$$

В выражениях (4.1 ÷ 4.3) t – температура тела, x, r – координаты распространения тепла, τ – время процесса. Условия однозначности, тепловые схемы и решения задач в критериальном виде приведены также в этой таблице.

Относительно решения задач нестационарной теплопроводности следует отметить, что после выбора тепловой схемы задачи и назначения начальных и гра-

нических условий требуемая задача может быть решена аналитически (или графически /30/) по предложенным выражениям.

В полученных решениях критерий Фурье $F_0 = \frac{\alpha\tau}{\eta^2}$ представляет собой относительное безразмерное время процесса. В нем сопоставлено текущее время τ и группа величин $\frac{h^2}{a}$, имеющая размерность времени и характеризующая скорость перестройки температурного поля в теле. Отношение $\eta = \frac{x}{h}$ является безразмерной координатой.

В задачах с граничными условиями третьего рода, кроме F_0 и η , добавляется еще одна независимая переменная – критерий Био $Bi = \frac{\alpha h}{\lambda}$. Здесь α – коэффициент теплообмена внешней среды и тела, λ – коэффициент теплопроводности тела, h – определяющий размер тела: для пластины – толщина, для полуограниченного тела – глубина и т.д. Отношение внутреннего и внешнего тепловых сопротивлений, соответственно $\frac{h}{\lambda}$ и $\frac{l}{a}$, называется критерием Bi :

$$Bi = \frac{\frac{h}{\lambda}}{\frac{l}{a}} = \frac{a \cdot h}{\lambda}. \quad (4.4)$$

4.2 Задачи для самостоятельного решения.

1. Скальное основание ($a=0,53 \cdot 10^{-2} \text{ м}^2/\text{ч}$) к моменту ввода сооружения в эксплуатацию имело температуру $t_0 = -7^\circ\text{C}$. В дальнейшем температура на поверхности стала равной $t_n = 10^\circ\text{C}$. Найти температуру и градиент температуры на глубине 1 м через 1 месяц .

2. Большой плоский слиток меди ($a=0,41 \text{ м}^2/\text{ч}$, $\lambda=382 \text{ Вт/м}\cdot\text{град}$), имевший температуру $t_0 = 20^\circ\text{C}$, нагревается с одной из поверхностей постоянным тепловым потоком $S=5000 \text{ Вт/м}^2$. Вторая поверхность теплоизолирована и столь отдалена, что на ней сохраняется начальная температура. Найти среднюю температуру в слое $0 - 25 \text{ см}$. и температуру на нижней границе этого слоя через 30 мин .

3. Фундамент металлургической печи ($a=0,0025 \text{ м}^2/\text{ч}$, $\lambda=1,4 \text{ Вт/м}\cdot\text{град}$), имевший в начальный момент температуру $t_0 = 20^\circ\text{C}$, разогревается при постоянной температуре воздуха в печи $\vartheta = 300^\circ\text{C}$, причем коэффициент теплообмена $\lambda = 28 \text{ Вт/м}\cdot\text{град}$. Найти температуру фундамента на глубине 10 см через 3 ч .

4. Плоский слиток металла ($a=0,053 \text{ м}^2/\text{ч}$) толщиной $h = 0,1\text{ м}$ прогрет до температуры $t_0 = 500^\circ\text{C}$. Затем одна поверхность слитка поддерживается при температуре $t_n = 70^\circ\text{C}$, на другой поверхности теплоотвод пренебрежительно мал. Найти температуру и градиент температуры в центре слитка через 10 мин после начала охлаждения.

5. Бронзовый слиток ($\lambda=64 \text{ Вт/м}\cdot\text{град}$, $a=0,075 \text{ м}^2/\text{ч}$) толщиной $h = 20 \text{ см}$ нагревается с одной из поверхностей в течении 12 мин постоянным тепловым потоком $S=25000 \text{ Вт/м}^2$. Вторая поверхность теплоизолирована. Температура слитка до нагрева составляла $t_0 = 120^\circ\text{C}$. Найти температуру слитка и градиент температуры на расстоянии 5 см от подогреваемой поверхности через 12 мин .

6. Железобетонная стенка здания ($\lambda = 1,56 \text{ Вт/м}\cdot\text{град}$, $a = 0,003 \text{ м}^2/\text{ч}$) толщиной $h = 50 \text{ см}$ имеет температуру $t_0 = 15^\circ\text{C}$. Наружная поверхность стены подвергается нагреву постоянным тепловым потоком $S = 325 \text{ Вт/м}^2$, на внутренней

поверхности сохраняется начальная температура. Найти время, по прошествии которого средняя температура стенки станет равной $\bar{t} = 40^\circ\text{C}$.

7. Шамотная плита ($\lambda=0,7 \text{ Вт/м}\cdot\text{град}$, $a=0,0167 \text{ м}^2/\text{ч}$) толщиной $h = 30\text{см}$ имеет начальную температуру, равную температуре среды: $t_0 = \vartheta = 45^\circ\text{C}$. В дальнейшем плита подвергается одностороннему нагреву постоянным тепловым потоком $S = 700 \text{ Вт/м}^2$. Коэффициент теплообмена $\alpha = 7,0 \text{ Вт/м}^2\cdot\text{град}$. Найти среднюю температуру в плите и градиент температуры на средней плоскости плиты через 5 ч после включения подогрева.

8. Латунная пластина ($\lambda = 85,5 \text{ Вт/м}\cdot\text{град}$, $a = 0,0114 \text{ м}^2/\text{ч}$) толщиной $2h = 34\text{см}$ нагрета в печи до температуры $t_0 = 1000^\circ\text{C}$. Затем пластина вынута из печи для охлаждения на воздухе при температуре $\vartheta = 25^\circ\text{C}$. Коэффициент теплообмена $\alpha = 40 \text{ Вт/м}^2\cdot\text{град}$. Найти температуру на расстоянии 2 см от поверхности через 10 ч.

9. Кирпичная стена здания ($\lambda=0,81 \text{ Вт/м}\cdot\text{град}$, $a=0,002 \text{ м}^2/\text{ч}$) толщиной $h = 50\text{см}$ с начальной температурой $t_0 = 15^\circ\text{C}$, охлаждается в результате конвективного теплообмена с наружным воздухом при температуре $\vartheta = -25^\circ\text{C}$. Внутренняя поверхность стены сохраняет начальную температуру. Коэффициент теплообмена к воздуху $\alpha = 8 \text{ Вт/м}^2\cdot\text{град}$. Найти температуру и градиент температуры на наружной поверхности стены через 48 ч.

10. Стальной цилиндр ($a = 0,04 \text{ м}^2/\text{ч}$) диаметром $2R = 40\text{см}$ после нагрева до температуры $t_0 = 400^\circ\text{C}$ погружен в проточную воду при температуре $t_n = 60^\circ\text{C}$, причем предполагается, что температура на поверхности цилиндра равна температуре воды. Найти температуру на расстоянии 15 см от центра цилиндра через 6 мин.

11. Длинный цилиндр ($\lambda = 25 \text{ Вт/м}\cdot\text{град}$, $a = 0,05 \text{ м}^2/\text{ч}$) диаметром $2R = 1\text{м}$ имеет температуру $t_0 = 150^\circ\text{C}$. Цилиндр нагревается с поверхности тепловым потоком $S = 1000 \text{ Вт/м}^2$. Найти, сколько времени должен продолжаться нагрев, чтобы температура в центре цилиндра стала равной $t = 160^\circ\text{C}$.

12 Стальной вал ($\lambda = 58 \text{ Вт/м}\cdot\text{град}$, $a = 0,053 \text{ м}^2/\text{ч}$) радиусом $R = 0,3\text{м}$, имевший температуру $t_0 = 100 \text{ }^\circ\text{C}$, загрузили в печь с температурой $\vartheta = 400 \text{ }^\circ\text{C}$ Теплообмен между поверхностью вала и воздухом в печи происходит по закону конвекции, причем $\alpha = 97 \text{ Вт/м}^2\cdot\text{град}$. Найти среднюю температуру вала через 36 мин после загрузки в печь.

13 Образец испытуемого материала выполнен в виде шара диаметром $2R = 15\text{см}$. При $\tau=0$ температура $t_0 = 45 \text{ }^\circ\text{C}$. В дальнейшем температура на поверхности шара поддерживается постоянной : $t_n = 20 \text{ }^\circ\text{C}$. Найти коэффициент теплопроводности материала, если известно, что спустя 30 мин температура в центре шара стала равной $31 \text{ }^\circ\text{C}$.

14 Железный шар ($\lambda = 78,4 \text{ Вт/м}\cdot\text{град}$, $a = 0,08 \text{ м}^2/\text{ч}$) диаметром $2R = 20\text{см}$ нагревается постоянным тепловым потоком $S = 1500 \text{ Вт/м}^2$. Температура шара до нагрева равнялась $t = 110 \text{ }^\circ\text{C}$. Найти температуру на поверхности шара через 12 мин после начала нагрева.

15 Стальной шар ($\lambda = 51 \text{ Вт/м}\cdot\text{град}$, $a = 0,046 \text{ м}^2/\text{ч}$) имеет температуру $t_0 = 600 \text{ }^\circ\text{C}$. Шар погружен в закалочную масляную ванну с температурой $\vartheta = 200 \text{ }^\circ\text{C}$, причем $\alpha = 500 \text{ Вт/м}^2\cdot\text{град}$. Диаметр шара $2R = 20\text{см}$. Найти среднюю температуру шара через 3мин .

5 ОБОБЩЕНИЕ ОПЫТНЫХ ДАННЫХ И НАХОЖДЕНИЕ ПАРАМЕТРОВ ЭМПИРИЧЕСКИХ ЗАВИСИМОСТЕЙ

При постановке любого эксперимента всегда необходимо заранее знать:

1. какие величины надо измерить в опыте;
2. как обрабатывать результаты опыта;
3. какие явления подобны изучаемому.

На эти три вопроса ответ содержится в изложенных выше трех теоремах подобия (разделы 2, 4).

Нахождение параметров эмпирических зависимостей методом наименьших квадратов состоит в том, что по экспериментальным точкам необходимо провести кривую (не ломаную), которая проходила бы как можно ближе к истинной функциональной зависимости $y = f(t)$. Теория вероятности показывает, что наилучшим приближением будет такая кривая (или прямая) линия, для которой сумма квадратов расстояний по вертикали от точек до кривой будет минимальной. Этот метод и называется методом наименьших квадратов. Сущность этого метода состоит в следующем.

Предположим, что искомая зависимость выражается функцией $y = f(t, A_1, A_2, \dots, A_m)$, где A_1, A_2, \dots, A_m - параметры. Значения этих параметров определяются так, чтобы точки y_i располагались по обе стороны кривой $y = f(t)$ как можно ближе к последней, т.е. чтобы сумма квадратов отклонений измеренных значений y_i от функции $y = f(t)$ была бы наименьшей. Это соответствует предположению, что разброс точек y_i относительно кривой $y = f(t)$ подчиняется закону нормального распределения. Мерой этого разброса является дисперсия σ^2 или ее приближенное выражение – средний квадрат отклонений:

$$\Delta S_n^2 = \frac{1}{n} \sum_{j=1}^n [y_j - y(t_j)]^2 = \frac{1}{n} \sum_{j=1}^n [y_j - f(t_j)]^2 = \frac{1}{n} \sum_{j=1}^n \Delta y_j^2. \quad (5.1)$$

Известно, что функция $f(A)$ принимает минимальное значение при $A = A_{min}$, если ее первая производная $f'(A) = \frac{df}{dA}$ равна нулю, а вторая производная

$f''(A) = \frac{d^2 f}{dA^2}$ положительна. Для функции многих переменных эти условия заменяются требованием, чтобы частные производные, т.е. производные по параметру A_i , удовлетворяли вышеупомянутым условиям, причем все остальные параметры $A_j (j \neq i)$ при вычислении производных считаются постоянными.

Таким образом, из условия минимума $f(A)$ получаем систему уравнений для определения наилучших значений параметров:

$$\frac{\partial \Delta S_n^2}{\partial A_i} = -\frac{2}{n} \sum_{j=1}^n [y_j - f(t_j)] \frac{\partial f(t_j)}{\partial A_i} = 0. \quad (5.2)$$

$$(i=1, 2, \dots, m; m < n)$$

При задании зависимости $y = f(t, A_1, A_2, \dots, A_n)$ в виде полинома:

$$f(t) = A_0 + A_1(t) + \dots + A_m t^m = \sum_{i=0}^m A_i \cdot t^i, \quad (m < n-1,) \quad (5.3)$$

уравнения (5.2) принимают вид

$$\frac{\partial \Delta S_n^2}{\partial A_i} = \sum_{j=1}^n (y_j - \sum_{k=0}^m A_k \cdot t_j^k) \cdot t_j^i = 0, \quad (i = 0, 1, \dots, m); m < n-1. \quad (5.4)$$

Решение этих систем линейных уравнений позволяет однозначно определить коэффициенты A_i разложения $y = f(t)$.

Изложенный способ обобщается и на некоторые случаи нелинейных зависимостей $f(t, A_1, A_2, \dots, A_m)$ от параметров, например, для

$$y = f(t, \alpha, \gamma) = a \cdot e^{-\gamma t} \quad (5.5).$$

В этом случае целесообразно искать не минимум суммы квадратов отклонений функций $\sum_{j=1}^n [y_i - y(t_j)]^2$, а минимум суммы квадратов отклонений логарифмов этих же функций (рисунок 5.1).

Найдем параметры квадратичной зависимости вида $y(t) = a + bt + ct^2$.

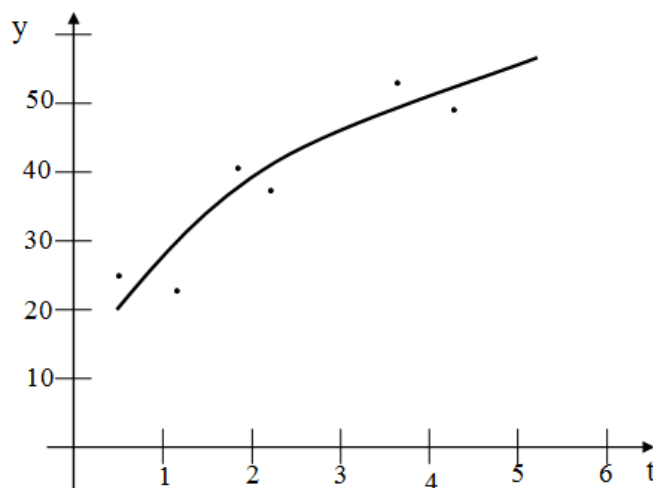


Рисунок 5.1 – Кривая $y=y(t)$, построенная по значениям (t_i, y_i) методом наименьших квадратов

Потребуем, чтобы сумма квадратов отклонений имела минимальное значение

$$\Delta S_n^2 = \sum_{i=1}^n (y_i - a - bt_i - ct_i^2)^2 = \min. \quad (5.6)$$

Дифференцируя это соотношение по a , b и c , получим:

$$\left. \begin{aligned} \sum_{i=1}^n (y_i - a - bt_i - ct_i^2) &= 0; \\ \sum_{i=1}^n (y_i - a - bt_i - ct_i^2) \cdot t_i &= 0; \\ \sum_{i=1}^n (y_i - a - bt_i - ct_i^2) \cdot t_i^2 &= 0 \end{aligned} \right\} \quad (5.7)$$

т.е. :

$$\left. \begin{aligned} na + b \cdot \sum_{i=1}^n t_i + c \cdot \sum_{i=1}^n t_i^2 &= \sum_{i=1}^n y_i; \\ a \cdot \sum_{i=1}^n t_i + b \cdot \sum_{i=1}^n t_i^2 + c \cdot \sum_{i=1}^n t_i^3 &= \sum_{i=1}^n t_i y_i; \\ a \cdot \sum_{i=1}^n t_i^2 + b \cdot \sum_{i=1}^n t_i^3 + c \cdot \sum_{i=1}^n t_i^4 &= \sum_{i=1}^n t_i^2 y_i \end{aligned} \right\} \quad (5.8)$$

Из этой системы можно определить значения параметров a , b , c .

Если один из параметров зависимости, например, b равен нулю, то система уравнений для этого случая может быть получена из первого и третьего уравнений, полагая в них $b = 0$.

При изучении конкретного процесса обычно всегда ставится задача получить при этом данные и для расчета других процессов, подобных изучаемому. Для того, чтобы результат отдельных опытов можно было распространить на все подобные ему процессы, обработка результатов опытов должна проводиться в критериях подобия.

В процессе вычисления критериев подобия при обобщении опытных данных необходимо учитывать изменения физических свойств рабочих сред, участвующих в процессе теплообмена жидкости или газа. Один из путей учета состоит в определении физических свойств с помощью введения так называемой определяющей температуры, по которой определяются значения параметров, входящих в критерии подобия. Довольно распространенным является выбор в качестве определяющей средней температуры $\bar{t} = 0,5(t_w + t_f)$, где t_w – температура стенки, t_f – температура жидкости. Однако следует помнить, что универсальной температуры, выбором которой во всех случаях автоматически учитывалась бы зависимость теплообмена от изменения физических свойств с температурой не существует. За определяющую температуру целесообразно принимать такую, которая в расчетах задана или легко может быть определена, а влияние изменения физических свойств теплоносителя учитывать путем введения дополнительной поправки (множителя) в обобщенные критериальные зависимости.

При обобщении опытных данных важным также является вопрос о выборе определяющего размера. Целесообразно выбирать тот размер, которым определяется развитие процесса. При этом обобщенные зависимости для однотипных, но геометрически не подобных систем оказываются близкими или даже одинаковыми, что представляет удобство для практических расчетов.

Предположим, что в процессе теплообмена была получена функциональная зависимость:

$$Nu = f(Re, Pr) \quad (5.9)$$

По данным измерений подсчитываются значения критериев Re и Pr и соответствующие им значения Nu .

Зависимость между критериями подобия (аргументов в количестве 2–4 критерия) обычно представляется в виде степенных функций, например:

$$Nu = c \cdot Re^n \cdot Pr^m, \quad (5.10)$$

где c , n , m являются постоянными безразмерными числами.

Такого рода зависимости являются чисто эмпирическими (опытными). Они применимы лишь в тех пределах изменения аргумента, в которых подтверждены опытом. Экстраполяция этих зависимостей на большие или меньшие значения определяющих критериев, строго говоря, недопустима.

Предположим, что критерий Nu зависит только от критерия Re (или, что опыты проводились с теплоносителем, критерий Прандтля которого является постоянной величиной, не зависящей от температуры). В этом случае

$$Nu = c \cdot Re^n. \quad (5.11)$$

Логарифмируя последнее уравнение, получим:

$$\ln Nu = \ln c + n \ln Re \quad (5.12)$$

Обозначая $\ln Nu = Y$, $\ln Re = X$, $\ln c = A$, можно написать:

$$Y = A + nX. \quad (5.13)$$

Последнее уравнение является уравнением прямой линии.

Показатель степени n представляет собой тангенс угла наклона прямой к оси абсцисс (рисунок 5.2). Значение n можно определить с помощью графического представления опытных данных в координатах $\ln Nu = f(\ln Re)$, однако для этого необходимо выбрать одинаковый масштаб величин на осях координат.

В последнем случае

$$n = \operatorname{tg} \varphi = \frac{a}{b}. \quad (5.14)$$

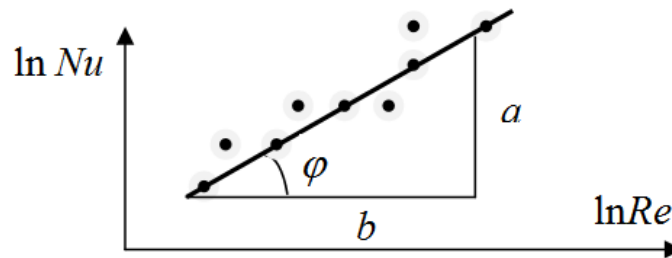


Рисунок 5.2 – К установлению зависимости вида $Nu = c \cdot Re^n$

Постоянная c определяется из уравнения $c = \frac{Nu}{Re^n}$, которому удовлетворяет любая точка прямой.

В случае, если искомая величина Nu является функцией двух аргументов, например, $Nu = f(Re, Pr)$, на графике получается семейство прямых; второй аргумент берется в качестве параметра (рисунок 5.3).

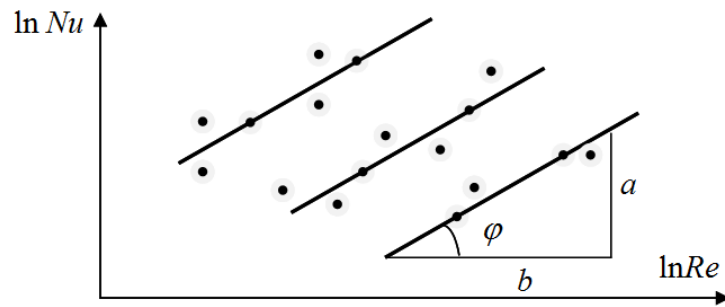


Рисунок 5.3 К установлению зависимости вида $Nu = c \cdot Re^n Pr^m$

Тогда по одной из прямых определяют показатель при критерии Рейнольдса, а затем опытные данные представляют на графике в виде зависимости $\ln \frac{Nu}{Re^n} = f(\ln Pr)$.

Из последнего графика определяют показатель степени m при критерии Прандтля, а затем по уравнению $c = \frac{Nu}{Re^n Pr^m}$ определяют значение коэффициента c . Аналогичным путем можно устанавливать зависимости и с большим числом критериев подобия.

В последнее время все шире используется полуэмпирический метод получения критериальных уравнений. Зависимость между критериями представляется в виде функции, получаемой предварительно с точностью до постоянных из аналитического рассмотрения задачи. Постоянные уточняются с помощью опытных данных. Такой путь получения критериальных уравнений является предпочтительным по сравнению с эмпирическим.

Рассмотрим пути нахождения параметров критериальной зависимости в виде степенной функции:

$$y = D \cdot a^l \cdot b^m \cdot c^p \cdot d^k. \quad (5.15)$$

Логарифмируя (5.14), получим:

$$\ln y = \ln D + l \cdot \ln a + m \cdot \ln b + p \cdot \ln c + k \cdot \ln d. \quad (5.16)$$

Из условия минимума суммы:

$$\sum_{i=1}^n \left(\ln y_i - \ln D - l \cdot \ln a_i - m \cdot \ln b_i - p \cdot \ln c_i - k \cdot \ln d \right)^2 = \min. \quad (5.17)$$

после дифференцирования по $\ln D, l, m, p, k$, получаем уравнения:

$$\begin{aligned}
 & \sum_{i=1}^n \ln y_i - l \cdot \sum_{i=1}^n \ln a_i - m \cdot \sum_{i=1}^n \ln b_i - p \cdot \sum_{i=1}^n \ln c_i - k \cdot \sum_{i=1}^n d_i = n \cdot \ln D; \\
 & \sum_{i=1}^n \ln y_i \cdot \ln a_i - l \cdot \sum_{i=1}^n \ln^2 a_i - m \cdot \sum_{i=1}^n \ln b_i \cdot \ln a_i - p \cdot \sum_{i=1}^n \ln c_i \cdot \ln a_i = \left(\sum_{i=1}^n \ln a_i \right) \cdot \ln D; \\
 & \sum_{i=1}^n \ln y_i \cdot \ln b_i - l \cdot \sum_{i=1}^n \ln a_i \cdot \ln b_i - m \cdot \sum_{i=1}^n \ln^2 b_i - p \cdot \sum_{i=1}^n \ln c_i \cdot \ln b_i = \left(\sum_{i=1}^n \ln b_i \right) \cdot \ln D; \\
 & \sum_{i=1}^n \ln y_i \cdot \ln c_i - l \cdot \sum_{i=1}^n \ln a_i \cdot \ln c_i - m \cdot \sum_{i=1}^n \ln b_i \cdot \ln c_i - p \cdot \sum_{i=1}^n \ln^2 c_i = \left(\sum_{i=1}^n \ln c_i \right) \cdot \ln D; \\
 & \sum_{i=1}^n \ln y_i \cdot \ln d_i - l \cdot \sum_{i=1}^n \ln a_i \cdot \ln d_i - m \cdot \sum_{i=1}^n \ln b_i \cdot \ln d_i - \\
 & - p \cdot \sum_{i=1}^n \ln c_i \cdot \ln d_i - k \cdot \sum_{i=1}^n \ln^2 d_i = \left(\sum_{i=1}^n \ln d_i \right) \cdot \ln D;
 \end{aligned} \tag{5.18}$$

Обозначая:

$$\ln y_i = \lambda_i;$$

$$\ln a_i = \alpha_i;$$

$$\ln b_i = \beta_i;$$

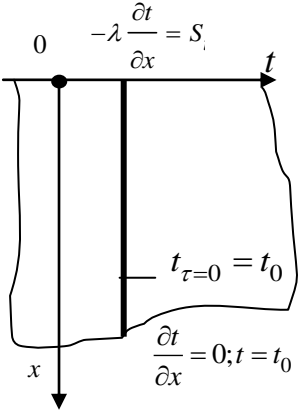
$$\ln c_i = \gamma_i;$$

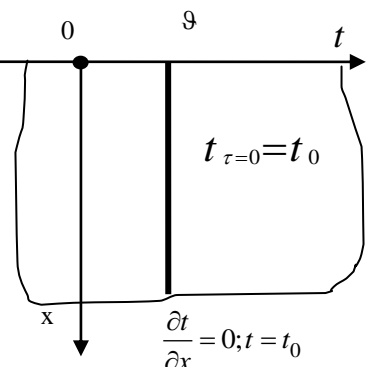
$$\ln D_i = \delta_i.$$

получим систему 5-ти линейных уравнений с 5-ю неизвестными l, m, p, n, δ , которая может быть решена аналитически.

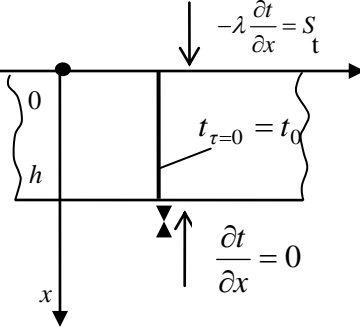
Таблица – Постановка и решения задач нестационарной теплопроводности для различных твердых тел при постоянных граничных условиях

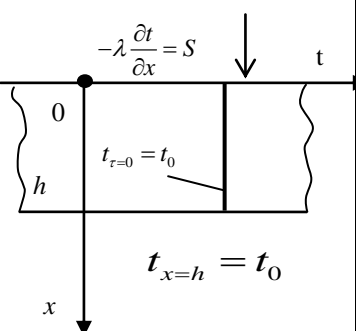
№ задачи	Наименование задачи	Тепловая схема	Начальные и граничные условия	Параметр температуры Θ	Параметр средней температуры Θ	Параметр градиента температур G	Аргументы
Полуограниченное тело							
1	Начальная температура одинакова. Температура поверхности постоянна, на бесконечном удалении от поверхности тепловой поток равен нулю, а температура постоянна	<p style="text-align: center;">$\frac{\partial t}{\partial x} = 0;$ $t = t_0$</p>	$t _{\tau=0} = t_0;$ $t _{x=0} = t_n;$ $\frac{\partial t}{\partial x} _{x=\alpha} = 0;$ $t _{x=\infty} = t_0;$	$\frac{t-t_n}{t_0-t_n} =$ $= 1 - \operatorname{erfc} \frac{1}{2\sqrt{Fo_x}}$	$\frac{\bar{t}-t_n}{t_0-t_n} = 1 - \operatorname{erfc} \frac{1}{2\sqrt{Fo_x}} +$ $+ 2\sqrt{\frac{Fo_x}{\pi}} \times$ $\times \left[\exp\left(-\frac{1}{4Fo_x}\right) - 1 \right]$	$\frac{x \frac{\partial t}{\partial x}}{t_0-t_n} =$ $= \frac{1}{\sqrt{\pi Fo_x}} \times$ $\times \exp\left(-\frac{1}{4Fo_x}\right)$	$Fo_x \equiv \frac{a\tau}{x^2}$

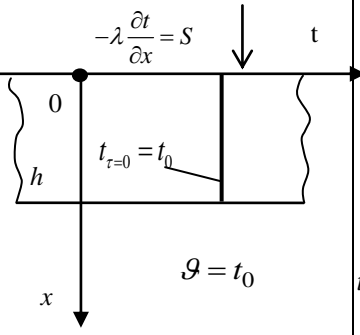
№ задачи	Наименование задачи	Тепловая схема	Начальные и граничные условия	Параметр температуры Θ	Параметр средней температуры Θ	Параметр градиента температур G	Аргументы
2	Начальная температура одинакова. На поверхности задан тепловой поток, на бесконечном удалении от поверхности тепловой поток равен нулю, а температура постоянна		$t _{\tau=0} = t_0;$ $-\lambda \cdot \frac{\partial t}{\partial x} \Big _{x=0} = S;$ $\frac{\partial t}{\partial x} \Big _{x=\infty} = 0;$ $t _{x=\infty} = t_0$	$\frac{\lambda(t-t_0)}{Sx} = 2\sqrt{\frac{Fo_x}{\pi}} \times \exp\left(-\frac{1}{4Fo_x}\right) - \operatorname{erfc}\frac{1}{2\sqrt{Fo_x}}$	$\frac{\lambda(t-t_0)}{Sx} = Fo_x + \sqrt{\frac{Fo_x}{\pi}} \exp\left(-\frac{1}{4Fo_x}\right) - \left(Fo_x + \frac{1}{2}\right) \operatorname{erfc}\frac{1}{2\sqrt{Fo_x}}$	$\frac{\lambda}{S} \frac{\partial t}{\partial x} = \operatorname{erfc}\frac{1}{2\sqrt{Fo_x}}$	$Fo_x \equiv \frac{a\tau}{x^2}$

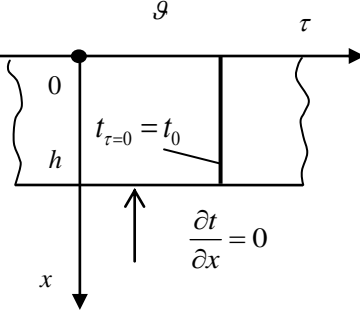
№ задачи	Наименование задачи	Тепловая схема	Начальные и граничные условия	Параметр температуры Θ	Параметр средней температуры Θ	Параметр градиента температур G	Аргументы
3	Начальная температура одинакова. Температура среды постоянна, на бесконечном удалении от поверхности тепловой поток равен нулю, а температура постоянна	 <p style="text-align: center;">$t_{\tau=0} = t_0$</p> <p style="text-align: center;">$\frac{\partial t}{\partial x} = 0; t = t_0$</p>	$t _{\tau=0} = t_0;$ $-\lambda \cdot \frac{\partial t}{\partial x} \Big _{x=0; g=const} = \alpha(g - t_{x=0});$ $\frac{\partial t}{\partial x} \Big _{x=\infty} = 0;$ $t _{x=\infty} = t_0$	$\frac{t-g}{t_0-g} = \operatorname{erfc} \frac{1}{2\sqrt{Fo_x}} - \operatorname{erfc} \left(\frac{1}{2\sqrt{Fo_x}} + Bi_x \sqrt{Fo_x} \right) \times \exp \left(Bi_x + Bi_x^2 Fo_x \right)$	$\frac{t-g}{t_0-g} = \frac{1}{Bi_x} \times \left\{ \exp \left(Bi_x + Bi_x^2 Fo_x \right) \times \left[1 - \operatorname{erfc} \left(\frac{1}{2\sqrt{Fo_x}} + Bi_x \sqrt{Fo_x} \right) \right] + \exp \left(Bi_x^2 Fo_x \right) \times \left[\operatorname{erfc} Bi_x \sqrt{Fo_x} - 1 \right] + (Bi_x + 1) \times \left[\operatorname{erfc} \frac{1}{2\sqrt{Fo_x}} - 1 \right] - \frac{2Bi_x \sqrt{Fo_x}}{\sqrt{\pi}} \times \left[\exp \left(-\frac{1}{4Fo_x} \right) - 1 \right] \right\}$	$-x \frac{\partial t}{\partial x} \Big _{g=t_0} = Bi_x \operatorname{erfc} \times \left(\frac{1}{2\sqrt{Fo_x}} + Bi_x \sqrt{Fo_x} \right) \times \exp \left(Bi_x + Bi_x^2 Fo_x \right)$	$Fo_x \equiv \frac{a\tau}{x^2};$ $Bi_x \equiv \frac{ax}{\lambda}$

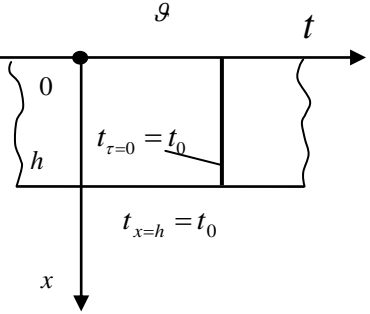
№ задачи	Наименование задачи	Тепловая схема	Начальные и граничные условия	Параметр температуры	Параметр средней температуры	Параметр градиента температур	Аргументы
Неограниченная пластина							
4	Начальная температура одинакова. На одной поверхности температура постоянна, на другой поверхности тепловой поток равен нулю		$t _{\tau=0} = t_0;$ $t _{x=0} = t_n;$ $\frac{\partial t}{\partial x} _{x=h} = 0;$	$\frac{t-t_n}{t_0-t_n} = \sum_{n=1}^{\infty} A_n \times$ $\times \cos [\mu_n (1-\eta)] \times$ $\times \exp(-\mu_n^2 Fo);$ $\mu_n = (2n-1) \frac{\pi}{2};$ $A_n = (-1)^{n+1} \cdot \frac{2}{\mu_n}.$	$\frac{t-t_n}{t_0-t_n} =$ $= \sum_{n=1}^{\infty} B_n \exp(-\mu_n^2 Fo);$ $B_n = \frac{2}{\mu_n^2}$	$\frac{h \frac{\partial t}{\partial x}}{t_0-t_n} =$ $= \sum_{n=1}^{\infty} C_n \sin[\mu_n (1-\eta)] \times$ $\times \exp(-\mu_n^2 Fo);$ $C_n = 2(-1)^{n+1}$	$Fo_x \equiv \frac{x}{h^2} \tau$ $\eta \equiv \frac{x}{h}$

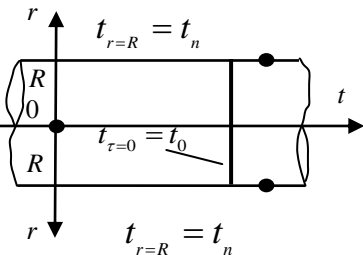
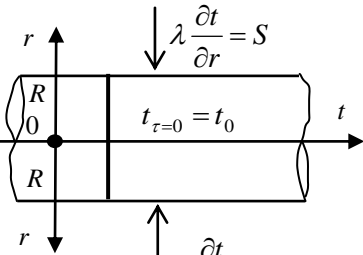
№ задачи	Наименование задачи	Тепловая схема	Начальные и граничные условия	Параметр температуры	Параметр средней температуры	Параметр градиента температур	Аргументы
5	Начальная температура одинакова. На одной поверхности задан постоянный тепловой поток, на другой - тепловой поток равен нулю		$t _{\tau=0} = t_0;$ $-\lambda \frac{\partial t}{\partial x} \Big _{x=0} = S;$ $\frac{\partial t}{\partial x} \Big _{x=h} = 0$	$\frac{\lambda(t-t_0)}{Sh} =$ $= Fo - \eta + \frac{\eta^2}{2} +$ $+ \frac{1}{3} + \sum_{n=1}^{\infty} A_n \times$ $\times \cos[\mu_n(1-\eta)] \times$ $\times \exp(-\mu_n^2 Fo);$ $\mu_n = n\pi$ $A_n = (-1)^{n+1} \frac{2}{\mu_n^2}$	$\frac{\lambda(\bar{t}-t_0)}{Sh} = Fo$	$-\lambda \frac{\partial t}{\partial x} \Big _{x=0} = 1 - \eta -$ $- \sum_{n=1}^{\infty} C_n \sin[\mu_n(1-\eta)] \times$ $\times \exp(-\mu_n^2 Fo)$ $C_n = (-1)^{n+1} \frac{2}{\mu_n}$	$Fo_x \equiv \frac{a\tau}{h^2}$ $\eta \equiv \frac{x}{h}$

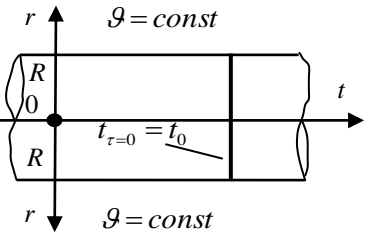
№ задачи	Наименование задачи	Тепловая схема	Начальные и граничные условия	Параметр температуры Θ	Параметр средней температуры Θ	Параметр градиента температур G	Аргументы
6	Начальная температура одинакова. На одной поверхности задан постоянный тепловой поток, на другой – постоянная температура		$t _{\tau=0} = t_0;$ $-\lambda \frac{\partial t}{\partial x} \Big _{x=0} = S;$ $t _{x=h} = t_0$	$\frac{\lambda(t-t_0)}{Sh} = 1 - \eta -$ $-\sum_{n=1}^{\infty} A_n \sin[\mu_n(1-\eta)] \times$ $\times \exp(-\mu_n^2 Fo);$ $\mu_n = (2n-1) \frac{\pi}{2};$ $A_n = (-1)^{n+1} \frac{2}{\mu_n^2}$	$\frac{\lambda(\bar{t}-t_0)}{Sh} = \frac{1}{2} -$ $-\sum_{n=1}^{\infty} B_n \exp(-\mu_n^2 Fo);$ $B_n = (-1)^{n+1} \frac{2}{\mu_n^3}$	$-\lambda \frac{\partial t}{\partial x} \Big _{x=0} = 1 -$ $-\sum_{n=1}^{\infty} C_n \cos[\mu_n(1-\eta)] \times$ $\times \exp(-\mu_n^2 Fo);$ $C_n = (-1)^{n+1} \frac{2}{\mu_n}$	$Fo_x \equiv \frac{a\tau}{h^2}$ $\eta \equiv \frac{x}{h}$

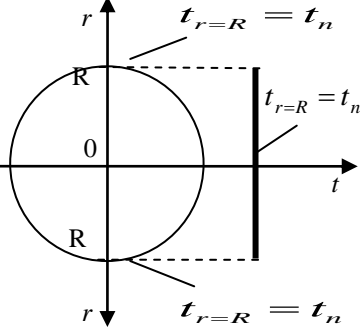
№ задачи	Наименование задачи	Тепловая схема	Начальные и граничные условия	Параметр температуры Θ	Параметр средней температуры Θ	Параметр градиента температур G	Аргументы
7	Начальная температура одинакова. На одной поверхности задан постоянный тепловой поток, около другой поверхности – постоянная температура среды, равная начальной температуре		$t _{\tau=0} = t_0;$ $-\lambda \cdot \frac{\partial t}{\partial x} \Big _{x=0} = S;$ $\lambda \frac{\partial t}{\partial x} \Big _{x=h} = \alpha(G - t_{x-h});$ $G = t_0$	$\frac{\lambda(t-t_0)}{Sh} = 1 - \eta + \frac{1}{Bi}$ $-\sum_{n=1}^{\infty} A_n \cos(\mu_n \eta) \times \exp(-\mu_n^2 Fo);$ $ctg \mu_n = \frac{1}{Bi} \mu_n;$ $A_n = \frac{2(\mu_n^2 + Bi^2)}{\mu_n^2(\mu_n^2 + Bi^2 + Bi)}$	$\frac{\lambda(t-t_0)}{Sh} = \frac{1}{2} + \frac{1}{Bi} - \sum_{n=1}^{\infty} B_n \exp(-\mu_n^2 Fo);$ $B_n = \frac{A_n}{\mu_n} \sin \mu_n$	$-\lambda \frac{\partial t}{\partial x} \Big _{x=0} = S$ $-\sum_{n=1}^{\infty} C_n \sin(\mu_n \eta) \times \exp(-\mu_n^2 Fo)$ $C_n = A_n \mu_n$	$Fo_x \equiv \frac{\alpha \tau}{h^2};$ $Bi \equiv \frac{\alpha h}{\lambda};$ $\eta \equiv \frac{x}{h}$

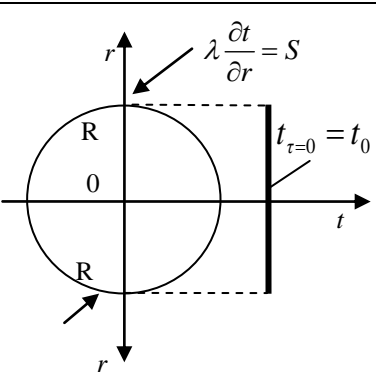
№ задачи	Наименование задачи	Тепловая схема	Начальные и граничные условия	Параметр температуры Θ	Параметр средней температуры Θ	Параметр градиента температур G	Аргументы
8	<p>Начальная температура одинакова. Около одной поверхности задана постоянная температура среды, на другой поверхности – тепловой поток равен нулю</p>		$t _{\tau=0} = t_0;$ $-\lambda \cdot \frac{\partial t}{\partial x} \Big _{x=0} = \alpha(\vartheta - t_{x=0});$ $\vartheta = const;$ $\frac{\partial t}{\partial x} \Big _{x=h} = 0$	$\frac{t - \vartheta}{t_0 - \vartheta} = \sum_{n=1}^{\infty} A_n \cos[\mu_n(1 - \eta)] \times \exp(-\mu_n^2 Fo);$ $ctg \mu_n = \frac{1}{Bi} \mu_n;$ $A_n = (-1)^{n+1} \times \frac{2Bi\sqrt{\mu_n^2 + Bi^2}}{\mu_n(\mu_n^2 + Bi^2 + Bi)}$	$\frac{\bar{t} - \vartheta}{t_0 - \vartheta} = \sum_{n=1}^{\infty} B_n \exp(-\mu_n^2 Fo);$ $B_n = \frac{A_n}{\mu_n} \sin \mu_n$	$\frac{\eta \frac{\partial t}{\partial x}}{t_0 - \vartheta} = \sum_{n=1}^{\infty} C_n \times \sin[\mu_n(1 - \eta)] \times \exp(-\mu_n^2 Fo);$ $C_n = A_n \mu_n$	$Fo \equiv \frac{a\tau}{h^2};$ $Bi \equiv \frac{ah}{\lambda};$ $\eta \equiv \frac{x}{h}$

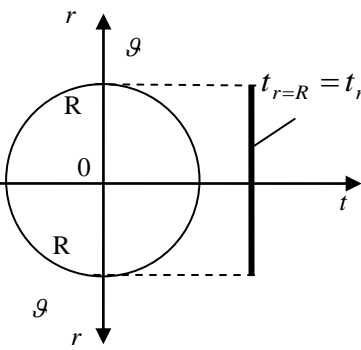
№ задачи	Наименование задачи	Тепловая схема	Начальные и граничные условия	Параметр температуры Θ	Параметр средней температуры Θ	Параметр градиента температур G	Аргументы
9	Начальная температура одинакова. Около одной поверхности задана постоянная температура среды, на другой поверхности – постоянная температура, равная начальной		$t _{\tau=0} = t_0;$ $-\lambda \cdot \frac{\partial t}{\partial x} \Big _{x=0} = \alpha(G - t_{x=0});$ $G = const;$ $t_{x=h} = t_0$	$\frac{t-t_0}{G-t_0} = \frac{Bi(1-\eta)}{Bi+1} - \sum_{n=1}^{\infty} A_n \sin[v_n(1-\eta)] \times \exp(-v_n^2 Fo);$ $tg v_n = -\frac{1}{Bi} v_n;$ $A_n = \frac{2Bi}{\sin v_n (v_n^2 + Bi^2 + Bi)}$	$\frac{\bar{t}-t_0}{G-t_0} = \frac{Bi}{2(Bi+1)} - \sum_{n=1}^{\infty} B_n \times \exp(-v_n^2 Fo);$ $B_n = \frac{A_n}{v_n} (1 - \cos v_n)$	$\frac{-\eta \frac{\partial t}{\partial x}}{G-t_0} = \frac{Bi}{Bi+1} - \sum_{n=1}^{\infty} C_n \cos[v_n(1-\eta)] \times \exp(-v_n^2 Fo);$ $C_n = A_n v_n$	$F_0 \equiv \frac{a \cdot \tau}{\eta^2};$ $Bi \equiv \frac{\alpha h}{\lambda};$ $\eta \equiv \frac{x}{h}$

№ задачи	Наименование задачи	Тепловая схема	Начальные и граничные условия	Параметр температуры Θ	Параметр средней температуры Θ	Параметр градиента температур G	Аргументы
Неограниченный цилиндр							
10	Начальная температура одинакова. Температура поверхности постоянна		$t _{\tau=0} = t_0;$ $\frac{\partial t}{\partial r} _{r=0} = 0;$ $t _{r=R} = t_n$	$\frac{t-t_n}{t_0-t_n} = \sum_{n=1}^{\infty} A_n \times$ $\times J_0(\mu_n \cdot \eta) \times$ $\times \exp(-\mu_n^2 Fo);$ $J_0(\mu_n) = 0;$ $A_n = \frac{2}{\mu_n J_1(\mu_n)}$	$\frac{t-t_n}{t_0-t_n} =$ $= \sum_{n=1}^{\infty} B_n \exp(-\mu_n^2 Fo);$ $B_n = \frac{4}{\mu_n^2}$	$\frac{-R \frac{\partial t}{\partial x}}{t_0-t_n} = \sum_{n=1}^{\infty} C_n \times$ $\times J_1(\mu_n \eta) \times$ $\times \exp(-\mu_n^2 Fo);$ $C_n = \frac{2}{J_1(\mu_n)}$	$Fo \equiv \frac{a\tau}{R^2};$ $\eta \equiv \frac{r}{R}$
11	Начальная температура одинакова. На поверхности постоянный тепловой поток		$t _{\tau=0} = t_0;$ $\frac{\partial t}{\partial r} _{r=0} = 0;$ $\lambda \frac{\partial t}{\partial r} _{r=R} = S$	$\frac{\lambda(t-t_0)}{SR} = 2Fo +$ $+ \frac{\eta^2}{2} - \frac{1}{4} -$ $- \sum_{n=1}^{\infty} A_n \times$ $\times J_0(\mu_n \cdot \eta) \times$ $\times \exp(-\mu_n^2 Fo);$ $J_1(\mu_n) = 0;$ $A_n = \frac{2}{\mu_n^2 J_0(\mu_n)}$	$\frac{\lambda(t-t_0)}{SR} = 2Fo$	$\frac{\lambda \frac{\partial t}{\partial r}}{S} = \eta + \sum_{n=1}^{\infty} C_n \times$ $\times J_1(\mu_n \eta) \times$ $\times \exp(-\mu_n^2 Fo);$ $C_n = \frac{2}{\mu_n J_0(\mu_n)}$	$Fo \equiv \frac{a\tau}{R^2};$ $\eta \equiv \frac{r}{R}$

№ задачи	Наименование задачи	Тепловая схема	Начальные и граничные условия	Параметр температуры Θ	Параметр средней температуры Θ	Параметр градиента температур G	Аргументы
12	Начальная температура одинакова. Температура среды постоянна		$t _{\tau=0} = t_0;$ $\left. \frac{\partial t}{\partial r} \right _{r=0} = 0;$ $\lambda \cdot \left. \frac{\partial t}{\partial r} \right _{r=R} = \alpha(\mathcal{G} - t_{r=R});$ $\mathcal{G} = const$	$\frac{t - \mathcal{G}}{t_0 - \mathcal{G}} = 1 - \sum_{n=1}^{\infty} A_n \times$ $\times J_0(\mu_n \cdot \eta) \times$ $\times \exp(-\mu_n^2 Fo);$ $\frac{J_0(\mu_n)}{J_1(\mu_n)} = \frac{1}{Bi} \mu_n;$ $A_n = \frac{2Bi}{(\mu_n^2 + Bi^2) J_0(\mu_n)}$	$\frac{t - \mathcal{G}}{t_0 - \mathcal{G}} = 1 - \sum_{n=1}^{\infty} B_n \times$ $\times \exp(-\mu_n^2 Fo);$ $B_n = \frac{4Bi^2}{\mu_n^2 (\mu_n^2 + Bi^2)}$		$F_0 \equiv \frac{a \cdot \tau}{R^2};$ $Bi \equiv \frac{\alpha R}{\lambda};$ $\eta \equiv \frac{r}{R}$

№ задачи	Наименование задачи	Тепловая схема	Начальные и граничные условия	Параметр температуры Θ	Параметр средней температуры Θ	Параметр градиента температур G	Аргументы
Шар							
13	Начальная температура одинакова. Температура поверхности постоянна		$t _{\tau=0} = t_0;$ $\frac{\partial t}{\partial r} _{r=0} = 0;$ $t _{r=R} = t_n$	$\frac{t-t_n}{t_0-t_n} = \sum_{n=1}^{\infty} \frac{A_n}{\eta} \times \sin(\mu_n \eta) \times \exp(-\mu_n^2 Fo);$ $\mu_n = n\pi;$ $A_n = (-1)^{n+1} \cdot \frac{2}{\mu_n}$	$\frac{t-t_n}{t_0-t_n} = \sum_{n=1}^{\infty} B_n \exp(-\mu_n^2 Fo);$ $B_n = \frac{6}{\mu_n^2}$		$Fo_x \equiv \frac{a\tau}{R^2}$ $\eta \equiv \frac{r}{R}$

№ задачи	Наименование задачи	Тепловая схема	Начальные и граничные условия	Параметр температуры Θ	Параметр средней температуры Θ	Параметр градиента температур G	Аргументы
14	Начальная температура одинакова. На поверхности - постоянный тепловой поток	 $\lambda \frac{\partial t}{\partial r} = S$	$t _{\tau=0} = t_0;$ $\frac{\partial t}{\partial r} \Big _{r=0} = 0;$ $\lambda \cdot \frac{\partial t}{\partial r} \Big _{r=R} = S$	$\frac{\lambda(t-t_0)}{SR} = 3Fo + \frac{\eta^2}{2} - \frac{3}{10} - \sum_{n=1}^{\infty} \frac{A_n}{\eta} \times \sin(\mu_n \cdot \eta) \times \exp(-\mu_n^2 Fo);$ $tg \mu_n = \mu_n;$ $A_n = \frac{2}{\mu_n^2 \cos \mu_n}$	$\frac{\lambda(\bar{t}-t_0)}{SR} = 3Fo$		$Fo \equiv \frac{a\tau}{R^2}$ $\eta \equiv \frac{r}{R}$

№ задачи	Наименование задачи	Тепловая схема	Начальные и граничные условия	Параметр температуры Θ	Параметр средней температуры $\bar{\Theta}$	Параметр градиента температур G	Аргументы
15	Начальная температура одинакова. Температура среды постоянна		$t _{t=0} = t_0;$ $\frac{\partial t}{\partial r}\Big _{r=0} = 0;$ $\lambda \cdot \frac{\partial t}{\partial r}\Big _{r=R} = \alpha(G - t_{r=R});$ $G = const$	$\frac{t - G}{t_0 - G} = 1 - \sum_{n=1}^{\infty} \frac{A_n}{\mu_n \cdot \eta} \times$ $\times \sin(\mu_n \cdot \eta) \times$ $\times \exp(-\mu_n^2 Fo);$ $tg \mu_n = -\frac{1}{Bi-1} \mu_n;$ $A_n = (-1)^{n+1} \times$ $\times \frac{2Bi\sqrt{(Bi-1)^2 + \mu_n^2}}{(\mu_n^2 + Bi^2 - Bi)}$	$\frac{\bar{t} - G}{t_0 - G} = 1 - \sum_{n=1}^{\infty} B_n \times$ $\times \exp(-\mu_n^2 Fo);$ $B_n = \frac{6Bi^2}{\mu_n^2 (\mu_n^2 + Bi^2 - Bi)}$		$Fo \equiv \frac{a\tau}{R^2};$ $Bi \equiv \frac{aR}{\lambda};$ $\eta \equiv \frac{r}{R}$

Ответы к задачам. Указания по решению задач.

По разделу 1:

1.1 $Q=1800\text{Вт}$. Использовать материалы раздела 2-1 /14/.

1.2 $\lambda=0,1\text{ Вт/м}\cdot\text{град}$. Использовать материалы раздела 2-1 /14/.

1.3 $q=20800\text{ Вт/м}^2$. Использовать материалы раздела 2-1 /14/.

1.4 $q=88970\text{ Вт/м}^2$, $t_{w_1}=235\text{ }^\circ\text{C}$; $t_{w_2}=215\text{ }^\circ\text{C}$. Использовать материалы раздела 2-1 /14/.

1.5 а) $3140,1\text{ Вт}$; б) $17,3\text{ }^\circ\text{C}$; в) $90,8\text{ }^\circ\text{C}$. Использовать материалы раздела 2-1 /14/.

1.6 $12,2\text{ Вт/м}^2$; $19,5\text{ }^\circ\text{C}$. Использовать материалы раздела 2-1 /14/.

1.7 $q_l=104,1\text{ Вт/м}$; $t_{w_3}=97\text{ }^\circ\text{C}$. Использовать материалы раздела 2-2 /14/.

1.8 Для оголенного трубопровода $q_l=120,4\text{ Вт/м}$; для трубопровода, покрытого бетоном, $q_l=235\text{ Вт/м}$, $\lambda_{из}\leq 0,21\text{ Вт/м}\cdot\text{град}$. Использовать материалы раздела 2-2 /14/.

1.9 $1,192\text{ Вт}$; $245,9\text{ }^\circ\text{C}$. Использовать материалы раздела 2-2 /14/.

1.10 $9350,5\text{ Вт}$. Использовать материалы раздела 2-4 /14/.

1.11 $831\text{ }^\circ\text{C}$. Использовать материалы раздела 2-13, пункт А /14/.

1.12 $t_{w_1}-t_{w_2}=4,0\text{ }^\circ\text{C}$; $I=502\text{ А}$. Использовать материалы раздела 2-13, пункт В /14/.

По разделу 2:

2.1 $\bar{\alpha} \bar{\alpha}=202,4\text{ Вт/м}^2\cdot\text{град}$; $\alpha_{x=l_0}=157,6\text{ Вт/м}^2\cdot\text{град}$; $\delta_m=16,5\text{ мм}$ при $x=l_0$.

Использовать материалы гл.7 /14/.

2.2 $Q=1298\text{ Вт}$. Использовать материалы гл.7 /14/.

2.3 $Q=558\text{ кВт}$. Использовать материалы гл.8, раздел 8.3 /14/.

2.4 $\alpha=28377\text{ Вт/м}^2\cdot\text{град}$; $l=3,35\text{ м}$. Использовать материалы гл.8, раздел 8.3 /14/.

2.5 $\alpha=20236\text{ Вт/м}^2\cdot\text{град}$. Использовать материалы гл.8, раздел 8.4 /14/.

2.6 $\alpha = 23,9 \text{ Вт/м}^2 \cdot \text{град}$; $I=825\text{А}$. Использовать материалы гл.9, раздел 9.1 /14/.

2.7 $\alpha = 7059 \text{ Вт/м}^2 \cdot \text{град}$; Использовать материалы гл.9, раздел 9.1 /14/.

2.8 $\alpha = 14712 \text{ Вт/м}^2 \cdot \text{град}$; $q=1470 \text{ кВт/м}^2$; $Q=52,8\text{кВт}$. Использовать материалы гл.11, раздел 11-1 /14/.

2.9 $\alpha = 212,8 \text{ Вт/м}^2 \cdot \text{град}$; $q=5,54 \cdot 10^3 \text{ Вт/м}^2$. Использовать решения задач 2.10, 2.11 .

2.10 $Q = 69,8\text{кВт}$; $t''_{f_1} = 55^\circ \text{С}$; $t''_{f_2} = 65^\circ \text{С}$. Использовать материалы гл.19 /14/.

По разделу 3:

3.1 36,7%; 12,2%; 0,502мкм; $5,98 \cdot 10^{14} \text{ Гц}$; $8,29 \cdot 10^{13} \text{ Вт/м}^3$. Использовать материалы гл.2 /13/.

3.2 83%; 0,003%. Использовать материалы гл.2 /13/.

3.3 0,28. Использовать материалы раздела 3.3 /13/.

3.4 а) 0,064; б) 0,50, Использовать материалы гл.3 /13/.

3.5 0,017; 0,042; 0,057. Использовать материалы гл.4, раздел 4.6 /13/.

3.6 $\rho'_n=0,964$. Использовать материалы гл.4, раздел 4.6 /13/.

3.7 1333К. Использовать материалы разделов 3.6, 5.5 /13/.

3.8 $F_{1-2} = \frac{r}{b-a} \left[\arctg \frac{b}{c} - \arctg \frac{a}{c} \right]$. Использовать материалы раздела 7.5.4

/13/.

3.9 5,5ч. Использовать материалы раздела 7.7 /13/.

3.10 При $h_1=3\text{м}$, $\varphi_{12}=\varphi_{21}=0,3$, $Q_1 = 9095 \text{ Вт/м}$; при $h_2=1,5\text{м}$, $\varphi_{12}=\varphi_{21}=0,5$, $Q_2 = 13956 \text{ Вт/м}$; при $h_2=6\text{м}$, $\varphi_{12}=\varphi_{21}=0,16$, $Q_3 = 5175 \text{ Вт/м}$. Использовать материалы раздела 7.4, 7.5.4 /13/.

3.11 $\frac{Q_{1,с\ экраном}}{Q_{1,без\ экрана}} = \frac{G_{12}}{\left(\frac{R_1}{R_2} \right)}$, где $G_{ab} = \frac{1}{\varepsilon_a} + \left(\frac{R_a}{R_b} \right)^2 \cdot \left(\frac{1}{\varepsilon_b} - 1 \right)$ Использовать материалы

раздела 8.3 /13/.

- 3.12 918K. Использовать материалы раздела 8.3 /13/.
- 3.13 1048K. Использовать материалы раздела 8.3 /13/.
- 3.14 7570Вт/м²·мкм. Использовать материалы гл.13 /13/.
- 3.15 1.62. Использовать материалы гл.13 /13/.
- 3.16 63,3кВт. Использовать материалы раздела 17.6.2 /13/.

По разделу 4:

(Используются материалы таблицы раздела 4)

4.1 $t = 5,2 \text{ }^\circ\text{C}; \frac{\partial t}{\partial x} = -4,7 \text{ град/м.}$

4.2 $t = 23,8 \text{ }^\circ\text{C}; t = 25,0 \text{ }^\circ\text{C.}$

4.3 $t = 90 \text{ }^\circ\text{C.}$

4.4 $t = 117,3 \text{ }^\circ\text{C}; \frac{\partial t}{\partial x} = 687 \text{ град/м.}$

4.5 $t = 158,3 \text{ }^\circ\text{C}; \frac{\partial t}{\partial x} = -285 \text{ град/м.}$

4.6 $\tau = 22,5 \text{ ч.}$

4.7 $t = 225 \text{ }^\circ\text{C}; \frac{\partial t}{\partial x} = -800 \text{ град/м.}$

4.8 $t = 73 \text{ }^\circ\text{C.}$

4.9 $t = -17,4 \text{ }^\circ\text{C}; \frac{\partial t}{\partial x} = 75,3 \text{ град/м.}$

4.10 $t = 170,5 \text{ }^\circ\text{C.}$

4.11 $t = 1,88 \text{ ч} = 1 \text{ ч } 53 \text{ мин.}$

4.12 $t = 181 \text{ }^\circ\text{C.}$

4.13 $a = 0,0017 \text{ м}^2/\text{ч.}$

4.14 $t = 119,6 \text{ }^\circ\text{C.}$

4.15 $t = 424 \text{ }^\circ\text{C.}$

Список использованных источников

1. Беннет, К.О. Гидродинамика, теплообмен и массообмен [Текст] /К.О.Беннет, Дж.Е.Майерс, М.: Недра,1966. – 728с.
2. Бек, Дж. Некорректные обратные задачи теплопроводности [Текст] /Дж.Бек, Б.Блакуэлл, Ч. Сент-Клер мл.-М.: Мир, 1989. – 312с
3. Блох А.Г., Основы теплообмена излучением, [Текст] / А.Г.Блох – М.– Л.: ГЭИ,1962.– с.
4. Болгарский, А.В. Сборник задач по термодинамике и теплопередаче [Текст] /А.В.Болгарский, В.И.Голдобоев, Н.С.Иднатуллин, Д.Ф.Ткачев.– М.: Высшая школа,1972.– с.
5. Болгарский, А.В. Термодинамика и теплопередача [Текст] /А.В.Болгарский, Г.А.Мукачев, В.К.Щукин. – М.: Высшая школа,1975.– с.
6. Варгафтик, Н.Б. Справочник по теплофизическим свойствам газов и жидкостей [Текст] / Н.Б. Варгафтик. – М.: Главное издательство физико-математической литературы, 1963.–708с.
7. Гинзбург, И.П. Теория сопротивления и теплопередачи [Текст] /И.П.Гинзбург.– Л.: изд-во ЛГУ, 1970.– 376с.
8. Гинкул, С.И. Вопросы тепло- и массопереноса в материалах, нагрева и охлаждения металла [Текст] /С.И.Гинкул, В.И.Шелудченко, В.В.Кравцов. – Донецк :РИА Дон ГТУ, 2000. – 162с.
9. Гухман, А.А. Введение в теорию подобия [Текст] /А.А.Гухман. – М.: Высшая школа,1973.– 296с.
10. Дульнев, Г.Н. Теплообмен в радиоэлектронных устройствах [Текст] /Г.Н.Дульнев.– М.–Л.: Госэнергоиздат, 1963.– 288с.
11. Зигель, Р. Теплообмен излучением [Текст] /Р.Зигель, Дж.Хауэлл, М.:Мир, 1975.– 934с.
12. Исаченко,В.П., Осипова В.А., Сукомел А.С. Теплопередача [Текст] /В.П.Исаченко, В.А.Осипова, А.С.Сукомел. – М.:Энергия, 1969.– с.

13. Кассандрова, О.Н. Обработка результатов наблюдений [Текст] /О.Н.Кассандрова, В.В.Лебедев – М.:Наука, 1970.– с.
14. Ключников, А.Д. Теплопередача излучением в огнетехнических установках (инженерные решения задач) [Текст] /А.Д.Ключников, Г.П.Иванцов. – М.:Энергия, 1970.– 400с.
15. Котляр, Я.М. Методы и задачи теплообмена [Текст] /Я.М. Котляр, В.Д. Совершенный, Д.С.Стриженов.– М.: Машиностроение, 1987.– 318с.
16. Краснов, Н.Ф. Аэродинамика ракет [Текст] /Н.Ф.Краснов, В.Н.Кошевой, А.Н.Данилов, А.Ф.Захарченко.–М.: Высшая школа, 1968. –728 с.
17. Краснощеков, Е.А. Задачник по теплопередаче [Текст] /Е.А.Краснощеков, А.С.Сукомел.– М. – Л.: Госэнергоиздат, 1963. – с.
18. Кутателадзе, С.С. Теплопередача и гидродинамическое сопротивление [Текст] /С.С.Кутателадзе. – М.: Энергоатомиздат, 1990.–368с.
19. Кутателадзе, С.С. Справочник по теплопередаче [Текст] /С.С.Кутателадзе, В.М.Боршианский. – М.: 1959.–414с.
20. Лыков, А.В. Теория теплопроводности [Текст] /А.В.Лыков. – М.: Высшая школа, 1967.–600с.
21. Лыков А.В. Тепломассообмен (справочник) [Текст] /А.В.Лыков. – М.:Энергия, 1978.–480с.
22. Лыков, А.В. Теория тепло и массопереноса [Текст] /А.В.Лыков, Ю.А.Михайлов. – М.– Л.:Государственное энергетическое издательство, 1963.–536с.
23. Михайлов, М.Д. Нестационарные температурные поля в оболочках [Текст] /М.Д.Михайлов.– М.:Энергия, 1967.– 120с.
24. Михеев, М.А. Основы теплопередачи [Текст] /М.А.Михеев, И.М.Михеева.– М.:Энергия, 1973.– 320с.
25. Новиков И.И. Прикладная термодинамика и теплопередача [Текст] /И.И.Новиков, К.Д.Воскресенский. – М.: Госатомиздат, 1961.–548с.

26. Осипова, В.Л. Экспериментальное исследование процессов теплообмена [Текст] /В.Л.Осипова. – М.: Энергия, 1969.– 392с.
27. Пехович, А.И. Расчеты теплового режима твердых тел [Текст] /А.И.Пехович, В.М.Жидких. – Л.: Энергия, 1968.– 304с.
28. Спэрроу, Э.М. Теплообмен излучением [Текст] /Э.М.Спэрроу, Р.Д.Сеос. – Л.: Энергия, 1971.– с.
29. Юдаев, Б.Н.Теплопередача [Текст] /Б.Н.Юдаев.– М.: Высшая школа, 1973.– 360с.
30. Ерофеев, В.П. Теплотехника [Текст]: учебник для вузов/В.П. Ерофеев, П.Д. Семенов, А.С. Пряхин. – М.: ИКЦ “Академкнига”, 2006. – 456 с.
31. Сапожников, С.З. Техническая термодинамика и теплопередача [Текст]: учебник для вузов/С.З. Сапожников, Э.Л. Китанин. – Спб.: изд-во СПбГТУ, 2002. – 319 с.

