

МИНИСТЕРСТВО ОБРАЗОВАНИЯ И НАУКИ
РОССИЙСКОЙ ФЕДЕРАЦИИ

ФЕДЕРАЛЬНОЕ ГОСУДАРСТВЕННОЕ
БЮДЖЕТНОЕ ОБРАЗОВАТЕЛЬНОЕ УЧРЕЖДЕНИЕ
ВЫСШЕГО ПРОФЕССИОНАЛЬНОГО ОБРАЗОВАНИЯ
«САМАРСКИЙ ГОСУДАРСТВЕННЫЙ АЭРОКОСМИЧЕСКИЙ
УНИВЕРСИТЕТ ИМЕНИ АКАДЕМИКА С.П. КОРОЛЕВА
(НАЦИОНАЛЬНЫЙ ИССЛЕДОВАТЕЛЬСКИЙ УНИВЕРСИТЕТ)» (СГАУ)

А.В. Волков

**Исследование технологических режимов плазменного ионно-
химического травления на установке “Caroline PE15”**

Электронное учебно-методическое пособие

Работа выполнена по мероприятию блока 1 «Совершенствование образовательной деятельности» Программы развития СГАУ на 2009 – 2018 годы по проекту «Разработка магистерской программы «Технологии наноэлектроники и микросистемной техники» для направления подготовки 010900.68 «Прикладные математика и физика»
Соглашение № 1/10 от 3.06. 2013 г.

САМАРА
2013

УДК621.792(075)
ББК32.844.1я7
В 676

Автор: Волков Алексей Васильевич

Редакторская обработка А. В. Волков
Компьютерная верстка А. В. Волков
Доверстка А. В. Волков

Волков А. В. Исследование технологических режимов плазменного ионно-химического травления на установке “Caroline PE15” [Электронный ресурс] : электрон. учеб.-метод. пособие / А. В. Волков; М-во образования и науки РФ, Самар. гос. аэрокосм. ун-т им. С. П. Королева (нац. исслед. ун-т). – Электрон. и граф. дан. (2,6 Мбайт). - Самара, 2013. -1 эл. опт. диск (CD-ROM).

Рассмотрены вопросы исследования и выбора технологических режимов плазменного ионно-химического травления при использовании установки “Caroline PE15”.

Электронное учебно-методическое пособие предназначено для подготовки магистров направления 010900.68 «Прикладные математика и физика» радиотехнического факультета, изучающих дисциплину «Технологии микро- и наноструктурирования» в 10 семестре.

Разработано на кафедре наноинженерии.

© Самарский государственный
аэрокосмический университет, 2013

Содержание

Введение	5
1. Физика плазмы	7
1.1. Электрические явления в вакууме	7
1.2 Несамостоятельный и самостоятельный разряд	10
1.3 Тлеющий разряд	11
2. Воздействие плазмы на материалы	12
2.1. Внедрение энергетических ионов в материалы	12
2.2 Нарушение структуры материалов при ионной обработке	15
2.3 Ионное распыление	16
2.4 Характеристика частиц, эмитируемых в процессе ионного распыления	18
2.5 Формирование рельефа на поверхности материалов в процессе распыления	19
2.6 Влияние среды на процесс ионного распыления	20
2.7 Химическая связь и некоторые представления о кинетике химических реакций	22
2.8 Механизм формирования химически активной плазмы	25
3. Высокочастотный разряд и его характеристики	28
3.1 Периодические разряды. Плазма ВЧ и СВЧ разрядов	28
3.2 Плазма электрон-циклотронного резонанса (ЭЦР-плазма)	34
4. Основные характеристики плазменного травления и их зависимости от условий проведения процесса	38
4.1 Скорость травления	38
4.2 Селективность	43
4.3 Направленность – анизотропность процесса травления	45
4.4 Равномерность	47
5. Разновидности систем плазменного травления и их особенности	48
5.1 Ионно-плазменное травление ИПТ	48
5.2 Реактивное ионное травление РИТ	52
5.3 Плазмохимическое травление ПХТ	54
5.4 Реактивное ионное травление с источником индуктивно связанной плазмы (ICP etch)	59

6. Применение ИСР источников плазмы на примере промышленной установки Caroline PE15.....	62
6.1. Назначение и устройство установки. Основные технические характеристики.	62
6.2 Основные блоки и модули установки.....	67
6.3 Работа установки в автоматическом режиме.....	70
Заключение.....	88
Список литературы.....	89

Введение

Ионно-плазменная обработка основана на взаимодействии ионов и других энергетических частиц, полученных в низкотемпературной плазме, с поверхностью твердого тела. Результатом взаимодействия потока частиц в разряженной среде с поверхностью является осажденная пленка из части удаленного вещества или преобразованная поверхность. Это дает возможность применять процессы ионно-плазменной обработки для нанесения пленок разнообразных материалов, очистки, полировки, травления и формирования прецизионных технологических рисунков в производстве полупроводниковых приборов и микросхем, резисторов, конденсаторов, фотошаблонов, пьезокварцевых приборов и т. п. Сфера применения ионно-плазменной обработки распространяется на другие области техники, например оптику и машиностроение, где она используется для получения полированных поверхностей, упрочнения инструмента, защиты поверхностей износо- и коррозионостойкими покрытиями и т. п.

Одной из разновидностей ионно-плазменной обработки является плазменное или “сухое” травление материалов, широко применяемое в оптике и микроэлектронике. Среди широкого класса таких устройств особенное место занимают источники плазмы высокой плотности на основе ВЧ-разряда, формируемые так называемую трансформаторно-связанную (или индуктивно-связанную) плазму (принятая латинская аббревиатура ТСП или ICP – Inductively Coupled Plasma). ICP-разряд позволяет травить материалы разрешением менее 0,2 мкм и осаждать слои из паро-газовых смесей (плазменно-стимулированный CVD-процесс), обеспечивая при этом высокую эффективность и качество проведения процесса .

Существуют и другие принципы создания плазмы: устройства на электронном циклотронном резонансе ЭЦР (ECR), а также геликонные источники плазмы. По сравнению с ними ICP-плазма обладает определенными преимуществами: является более дешевой, отсутствует необходимость создавать мощные магнитные поля и применять мощные генераторы электрического поля, большая однородность плазмы при увеличении объема обрабатываемых подложек. Также в литературе встречаются другие определения ICP-плазмы: плазмохимическое травление (ПХТ), реактивное ионное травление в индуктивно связанной плазме (ICP-RIE), реактивное ионно-плазменное травление (РИПТ). Все это – конструктивные особенности устройств, предназначенных для реализации метода плазменного травления. Все они имеют некоторые особенности физико-химических процессов, происходящих при взаимодействии плазмы с различными материалами. В настоящей работе мы будем пользоваться терминами ПХТ и ICP.

В сухом плазменном травлении, плазма высокой плотности используется при низком давлении для высокоскоростного травления кремния, поликремния, а также не стандартных материалов, таких как кварц или стекло.

Весьма перспективной областью применения ИСР-плазмы является нанотехнология, в частности технология изготовления микропроцессоров и микроконтроллеров со сверхразрешением, наноструктурированных материалов, дифракционных оптических элементов ДОЭ, работающих в УФ области.

В настоящее время внимание разработчиков технологического оборудования направлено на изучение высокочастотных источников плазмы высокой плотности, которые позволяют методом ионно-плазменного травления получать высокую однородность травления подложек с высокой селективностью.

Все это делает актуальным вопрос дальнейшего развития техники и технологии травления различных материалов с заданными параметрами в различных отраслях промышленности с использованием индуктивно-связанной плазмы высокой плотности.

1. Физика плазмы.

1.1. Электрические явления в вакууме

В обычных условиях газ электрического тока не проводит, так как состоит из нейтральных молекул. Чтобы газ стал электропроводным, необходимо ионизировать часть молекул.

Ионизацией молекулы называется отрыв от молекулы одного или нескольких электронов. Для ионизации молекулы необходимо совершить работу A_i , величина которой зависит от химического состава газа, состояния молекулы и кратности ионизации, т. е. числа оторванных электронов.

Ионизация газов может быть вызвана нагреванием, воздействием рентгеновских, ультрафиолетовых, космических лучей, бомбардировкой газа быстрыми электронами и т. п. При постоянной мощности ионизатора число Δn молекул, ионизируемых в единице объема за 1 секунду, постоянно, поэтому концентрация электронов и ионов с течением времени возрастает.

Одновременно с ионизацией молекул происходит рекомбинация ионов, т. е. образование нейтральных молекул из электронов и ионов. Рекомбинация происходит тем интенсивней, чем больше концентрация электронов и ионов, и сопровождается выделением энергии, равной работе ионизации. Выделение энергии обычно происходит в виде электромагнитного излучения.

При некоторой концентрации число ионизируемых молекул равно числу вновь образующихся вследствие рекомбинации молекул. В этом случае между процессами ионизации и рекомбинации устанавливается равновесие, а концентрация электронов и ионов остается постоянной.

Среднюю длину свободного пути электронов в вакууме можно вычислить по формуле :

$$L_e = \frac{1}{\pi n_2 d_{T2}^2 / 4}, \quad (1.1)$$

Где n_2 - концентрация молекул газа; d_{T2} - эффективный диаметр молекулы газа; L_e - средняя длина свободного пути электронов.

Рассмотрим теперь соударение частицы (электрона или иона) с молекулой. Если это соударение имеет упругий характер, то при столкновении меняется лишь кинетическая энергия молекулы. При этом газ нагревается, а ионизации не происходит.

Если же удар неупругий, то часть энергии частицы передается электронной оболочке молекулы и вызывает возбуждение молекулы или ее ионизацию.

Пусть молекула массой m , имеющая скорость v , налетает на неподвижную молекулу массой M , неупруго сталкивается с ней. По закону сохранения импульса

$$mv = (M + m)u, \quad (1.2)$$

где u – скорость молекулы и частицы после удара. Отсюда

$$u = v \cdot \frac{m}{(M + m)}. \quad (1.3)$$

Энергия частицы до удара

$$W_1 = \frac{1}{2}mv^2. \quad (1.4)$$

Энергия частицы и молекулы после удара

$$W_2 = \frac{1}{2}(M + m)u^2 = \frac{1}{2}mv^2 \cdot \frac{m}{(M + m)}. \quad (1.5)$$

С учетом (1.3)

$$W_2 = W_1 \cdot \frac{m}{(M + m)}.$$

Молекула ионизируется, если $W_1 - W_2 = A_i$.

Значит

$$A_i = W_1 \cdot \frac{M}{(M + m)}.$$

Отсюда следует, что частица ионизирует молекулу, если ее кинетическая энергия перед ударом равна

$$W_1 = A_i \cdot \left(1 + \frac{m}{M}\right), \quad (1.6)$$

так как масса электрона $m_e \ll M$, а масса иона $m_i \approx M$, то из (1.6) следует, что для ионизации молекулы электрон должен иметь энергию $W_{1e} \approx A_i$, а ион — энергию $W_{1i} \approx 2A_i$.

Ионизация молекул остаточных газов с образованием свободных электронов и положительных ионов возможна при воздействии на молекулу α -, β - и γ -излучения с энергией, превышающей энергию ионизации соответствующих газов (Таблица 1).

Таблица 1. Энергия ионизации некоторых газов

	N_2	He	Ne	Ar	CO	O_2	H_2
Энергия ионизации, эВ	14,5	24,6	21,6	15,8	14,1	12,6	13,6

Часто для ионизации остаточных газов используется электронная бомбардировка. Процесс ионизации остаточных газов характеризует эффективность ионизации молекул ε , т. е. число пар ионов образованных одним электроном на пути в 1 м при давлении 1 Па. Зависимость ε от ускоряющего напряжения (рис. 1.1) имеет характерный максимум, соответствующий энергиям электронов 100...150 эВ. Молекулы с большим атомным числом имеют более высокие значения эффективности ионизации.

Электропроводность газового промежутка при самостоятельном разряде (без дополнительных ионизирующих излучений) зависит от давления. Газ всегда содержит свободные электроны, появляющиеся, например, при взаимодействии с космическим излучением. При низком вакууме в связи с малой длиной свободного пути эти электроны под воздействием электрического поля не успевают приобрести энергию, необходимую для ионизации молекул газа. Электропроводность газа в таких условиях мала.

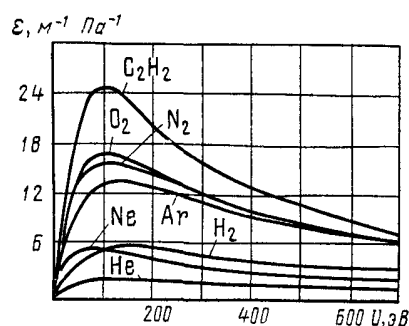


Рис 1.1. Зависимость эффективности ионизации молекул газов электронной бомбардировкой от ускоряющего напряжения

При высоком вакууме в связи с малым количеством заряженных частиц электропроводность газового промежутка еще меньше.

В области среднего вакуума наблюдаются небольшие значения электропроводности газа. В этих условиях свободные электроны осуществляют ионизацию молекул остаточных газов, а образующиеся при этом вторичные электроны поддерживают самостоятельный разряд.

Электросопротивление газового промежутка может характеризоваться пробивным напряжением, которое зависит от природы газа, расстояния между электродами и давления. Пробивное напряжение от произведения давления газа на расстояние между электродами, а не от каждого из этих параметров в отдельности. Зависимость пробивного напряжения от произведения pd , где d – расстояние между электродами, показано на рис. 1.2 и имеет характерный минимум под названием *кривой Пашена*.

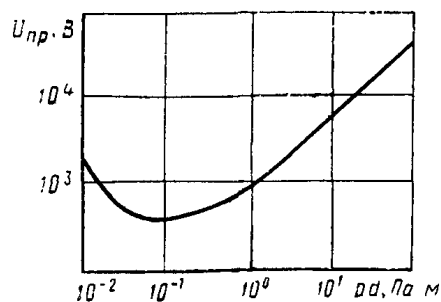


Рис 1.2. Зависимость пробивного напряжения от произведения давления газа на расстояние между электродами

Прохождение электрического тока через разреженные газы в области среднего вакуума сопровождается свечением газа, зависящим от рода газа и давления. Это явление используется для качественного определения и состава газа.

1.2. Несамостоятельный и самостоятельный разряд

Газовым разрядом называется прохождение через газ электрического тока. Выше отмечалось, что газ проводит ток лишь в том случае, если часть его молекул ионизирована.

Пусть между плоскими электродами находится газ. Если газ подвергается действию внешнего ионизатора, а напряжение между электродами равно нулю, то концентрация электронов и ионов определяется процессами ионизации и рекомбинации.

Если же между электродами создано электрическое поле, то электроны и ионы движутся к электродам. Часть частиц рекомбинирует, а часть попадает на электроды. В цепи течет ток. При малых напряжениях большая часть частиц рекомбинирует. Ток в газе в этом случае подчиняется закону Ома:

$$j = \sigma E, \quad (1.7)$$

здесь $j = \frac{I}{S}$ – плотность тока; σ – удельная электропроводность; $E = \frac{U}{d}$ – напряженность электрического поля; S – площадь электрода; d – расстояние между электродами.

При увеличении напряжения все больше и больше частиц попадает на электроды, и все меньше их рекомбинирует. Ток перестает подчиняться закону Ома.

При некотором напряжении U_H все ионы, возникающие в газе, попадают на электроды. Ток достигает насыщения и перестает расти. Величина тока насыщения I_H зависит от мощности ионизатора и равна:

$$I_H = qN_0, \quad (1.8)$$

где q – заряд иона, N_0 – число ионов, создаваемых ионизатором во всем объеме газа за 1 секунду.

Дальнейшее увеличение напряжения не влияет на величину тока.

Рассмотренный разряд называется несамостоятельным, так как он происходит за счет действия внешнего ионизатора и прекращается, если прекращается действие ионизатора. Если после достижения насыщения продолжать увеличивать напряжение на электродах, то при некотором напряжении U_{np} ток в цепи резко возрастает и продолжает течь даже при отсутствии внешнего ионизатора. Разряд становится самостоятельным. Он поддерживается за счет процессов, происходящих в объеме газа и на электродах. Напряжение U_{np} называется *напряжением пробоя или напряжением зажигания* газового разряда.

На рис. 1.3 приведена вольт-амперная характеристика газового разряда.

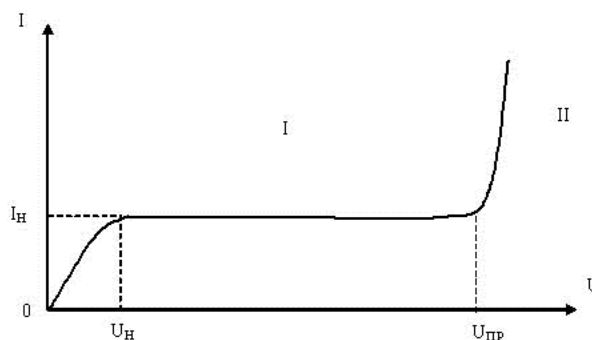


Рис. 1.3. Вольт - амперная характеристика газового разряда: I – область несамостоятельного разряда ($U < U_{пр}$); II – область самостоятельного разряда ($U > U_{пр}$)

1.3. Тлеющий разряд

Как указывалось выше, особенность газов как проводников тока состоит в том, что электрический разряд в газе сам создает носители тока — свободные электроны и ионы и обуславливает их концентрацию и распределение в объеме газа. В зависимости от давления, рода газа, процессов на электродах, плотности разрядного тока и др. возникают различные типы разрядов: тихий, тлеющий, дуговой, искровой, коронный, кистевой. По способу подведения энергии различают: разряд на постоянном токе, переменном токе низкой частоты, высокочастотный разряд, импульсный разряд.

Мы ограничимся рассмотрением тлеющего разряда. Тлеющий разряд возникает в газе при низком давлении ($p \sim 1$ мм рт. ст.) и большой напряженности электрического поля вблизи катода. В естественном состоянии газ всегда частично ионизирован за счет космического излучения и других взаимодействий, хотя степень ионизации очень мала.

Под действием электрического поля электроны и ионы приходят в движение. Так как длина свободного пробега при пониженном давлении велика, то к концу свободного пробега электроны приобретают энергию, достаточную для ионизации молекул. Электроны, выбитые из молекул, в свою очередь разгоняются полем и ионизируют газ. Происходит лавинообразное нарастание числа электронов и ионов. Как указывалось в п.1.1, ионы при одинаковой энергии с электронами ионизировать молекулы не могут, так как их масса велика. Но при ударе о катод ионы выбивают из него электроны, которые затем разгоняются полем и ионизируют газ. Концентрация ионов и электронов вблизи анода велика, поэтому в этой области происходит интенсивная рекомбинация, сопровождаемая свечением газа.

Таким образом, разряд поддерживается за счет объемной ионизации газа электронами и выбивания электронов из катода при бомбардировке его ионами.

2. Воздействие плазмы на материалы

2.1 Внедрение энергетических ионов в материалы

Представленная на рис. 2.1 упрощенная схема иллюстрирует основные физические явления, происходящие при взаимодействии энергетических ионов с материалами. Ионы, имеющие высокую кинетическую энергию, внедряются в материал. На пути своего движения они испытывают упругие и неупругие столкновения с ядрами атомов и электронами вещества. Происходят смещение и возбуждение атомов, изменение структуры материала в зоне столкновений. Бомбардирующие ионы частично отражаются от поверхности, причем они могут изменить в процессе обратного рассеяния свое зарядовое состояние. Происходит удаление с поверхности (распыление) атомов материала, которые также могут находиться в различном зарядовом состоянии. Взаимодействие сопровождается вторичной электронной эмиссией, электромагнитным излучением, спектр которого простирается от инфракрасного до рентгеновского.

На схеме невозможно полностью отобразить качественно и количественно все многообразие явлений, происходящих при ионной бомбардировке. Так, в состав распыленных частиц могут входить многоатомные образования — кластеры, многозарядные ионы распыленного материала. Отраженные ионы также могут быть многозарядными. Следует указать еще одну важную особенность взаимодействия иона с материалом. Более 90% энергии бомбардирующего иона трансформируется в тепловые колебания атомов материала, т. е. расходуется на разогрев обрабатываемого материала.

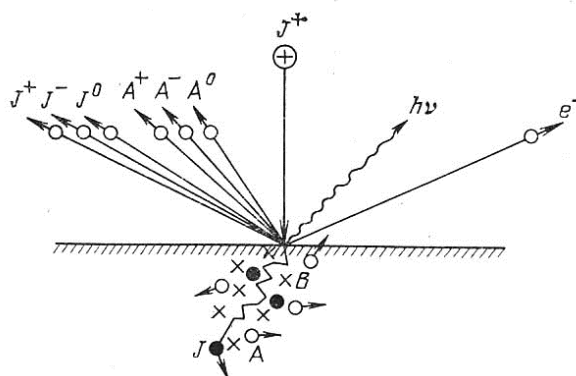


Рис 2.1. Схема физических явлений, наблюдаемых при взаимодействии энергетического иона с материалами: J^+ , J^- , J^0 — бомбардирующий и обратнo рассеянные ионы в различном зарядовом состоянии, A^+ , A^- , A^0 — распыленные атомы в различном зарядовом состоянии, B — дефекты в материале, e^- — вторичные электроны, $h\nu$ — фотоны

Современные представления дают следующую картину взаимодействия. Бомбардирующий ион внедряется в материал и на пути своего движения испытывает

столкновения с ядрами атомов и электронами как свободными, так и связанными. При этих столкновениях он теряет свою энергию E_0 и останавливается. Возможны два канала передачи ионом энергии обрабатываемому материалу: в упругих столкновениях с ядрами атомов и в неупругих — с электронами. Различие характера столкновений определяется примерным равенством масс иона и атома и существенным различием масс иона и электрона. Иначе говоря, энергетический ион испытывает в материале ядерное и электронное торможение.

Результатом упругих столкновений является рассеяние бомбардирующих ионов, в том числе их обратное рассеяние из материала, усиление колебаний атомов вокруг своих равновесных положений, что эквивалентно разогреву материала, смещение атомов, приводящее к образованию точечных дефектов в материале. В случае, когда энергия и импульс бомбардирующего иона в результате упругих столкновений смещенных атомов передаются обратно на поверхность, происходит распыление материала. Энергия иона в упругих столкновениях теряется дискретно, так как поверхностная плотность атомов достаточна мала — порядка 10^{16} см^{-2} , что позволяет рассматривать взаимодействие иона с ними как независимые парные взаимодействия атомных частиц. Можно пренебречь тем, что атомы в кристаллической решетке или молекуле материала связаны и совершают тепловые колебания. Это приближение достаточно справедливо, если учесть, что время упругого соударения составляет 10^{-14} с , а период тепловых колебаний атомов — порядка 10^{-11} с . В начальный период взаимодействия энергия бомбардирующих ионов по величине на много порядков больше энергии связи атомов в материале.

Неупругие столкновения обуславливают явления возбуждения и ионизации атомов и молекул, диссоциации молекул в результате передачи энергии электронам на атомных орбиталях, а также возбуждения всей электронной подсистемы обрабатываемого материала. Кинетическая энергия взаимодействующих частиц уменьшается за счет превращения ее во внутреннюю энергию атомов. Вероятность возбуждения становится максимальной, когда скорость иона близка к орбитальной скорости электрона. Для этого энергия иона должна быть достаточно велика. В результате неупругих столкновений возникают: электромагнитное излучение, вторичная электронная эмиссия с поверхности материала, зарядка распыленных частиц материала, перезарядка обратно рассеянных ионов. Поскольку поверхностная плотность электронного «газа» высока (порядка 10^{22} см^{-2}), столкновения ионов с электронами настолько многочисленны, что процесс электронного торможения можно рассматривать как процесс, сопровождающийся непрерывной потерей энергии.

2.2 Нарушение структуры материалов при ионной бомбардировке

Внедрение ионов в материалы сопровождается изменением структуры и свойств в результате образования многочисленных дефектов. При ионном распылении число возникающих дефектов столь велико, что может происходить полное видоизменение свойств поверхности обрабатываемого материала. Уже сами внедренные ионы представляют собой дефекты структуры материала. Однако большая часть дефектов возникает в результате смещения атомов материала. Простейшими дефектами структуры, вызванными смещениями, являются точечные дефекты материала типа Френкеля. Эти дефекты характеризуются возникновением пары: атом в междоузлии и вакансия.

Теория радиационных нарушений в материалах исходит из предположения, что существует пороговая энергия E_d , которую необходимо передать атому, чтобы он перешел в междоузлие и возник дефект. Эта энергия должна превышать энергию связи атома в кристаллической решетке или молекуле E_d . Типичная величина E_d , оцениваемая как энергия, необходимая для смещения атома внутри материала из своего равновесного состояния, имеет порядок $(2,4—4,8) \cdot 10^{18}$ Дж ($15—30$ эВ).

Число и распределение возникающих при ионной обработке дефектов смещения определяется ядерным торможением ионов, т. е. параметром ядерной тормозной способности $S_n(E)$ и дозой бомбардирующих ионов N_s . Максимум концентрации дефектов лежит на расстоянии κ_p от поверхности и, в целом, распределение дефектов повторяет распределение внедренных ионов. Число возникающих дефектов может быть оценено выражением:

$$N_d \sim 0,4 \frac{N_s S_n(E)}{E_d}, \quad (2.1)$$

Из-за возникновения вторичных дефектов глубина нарушенного слоя материала может быть значительно большей, чем глубина внедрения ионов.

Если энергия смещенного атома E_a превышает E_d , то могут возникать вторичные дефекты, так как смещенный атом способен вызвать смещение другого. Вероятность возникновения вторичных дефектов при столкновении увеличивается от нуля до единицы при энергии смещенного атома $E_a = 2E_d$ и полное их число будет равно $\nu(E) = E_a/2E_d$.

Помимо прямого выбивания атомов материала из равновесных положений бомбардирующими ионами происходит распространение дефектной области в цепочках последовательной передачи энергии и импульса между атомами.

Диаметр зоны нарушений, создаваемой одним ионом, имеет значение порядка A нм, где параметр A равен численному значению энергии иона, выраженной в килоэлектрон-вольтах. Можно ожидать, что при энергиях несколько килоэлектрон-вольт

и дозах бомбардирующих ионов порядка 10^{14} — 10^{16} ион/см² будет происходить перекрытие дефектных зон, слияние точечных дефектов в сплошную дефектную зону. Монокристаллическая структура превращается в аморфную. Критическая доза, при которой происходит аморфизация поверхностных слоев обрабатываемого материала, зависит от энергии и массы ионов, температуры, вида образующихся дефектов, коэффициента распыления материала и других параметров.

С увеличением энергии повышается доза ионов, необходимая для полной аморфизации поверхностных слоев материала. Это связано с увеличением глубины проникновения ионов в материал и уменьшением доли ядерного торможения.

Увеличение температуры обрабатываемого материала повышает критическую дозу аморфизации. Часть дефектов восстанавливается, т. е. восстанавливается кристаллическое совершенство структуры.

Материал, в котором существуют дефекты, представляет собой неустойчивую систему, которая с течением времени при температурах, отличных от нуля, переходит в устойчивое состояние. Число дефектов уменьшается в результате диффузии внедренных ионов и смещенных атомов. Диффузия происходит тем интенсивней, чем выше температура. Процесс релаксации дефектов подчиняется законам диффузии. В результате движения вакансий, смещенных междоузельных атомов и взаимодействия этих дефектов происходит их исчезновение.

Образование дефектов и аморфизация поверхностных слоев создают большие проблемы при проведении процессов ионно-плазменной обработки материалов.

2.3 Ионное распыление

Физическим ионным распылением или просто ионным распылением называют процесс удаление материала с поверхности в результате взаимодействия с ним энергетических ионов. Развитие процесса ионного распыления с увеличением дозы ионной обработки характеризуется тремя этапами:

Первый этап – переходный, предравновесный. Он характеризуется постоянным ростом скорости распыления. Происходит удаление поверхностных загрязнений, изменение рельефа поверхности, ее структуры, энергии связи атомов на поверхности и, наконец, установление равновесной концентрации захваченных материалом ионов.

Второй этап – установившийся режим процесса ионного распыления. Распыляются собственно материал и внедренные в него ионы, концентрация которых установилась. Этот этап является основным в процессе распыления.

Третий этап характеризует завершение удаление пленки материала. Скорость распыления материала пленки падает. Наблюдается влияние подложки на процесс

распыления и его скорость, поскольку свойства подложки влияют на свойства граничного с ней слоя распыляемого материала. В результате проникновения ионов до границы раздела пленка – подложка и смещения атомов происходит перемешивание атомов пленки и подложки.

Современные представления о процессе взаимодействия, приводящего к распылению, предполагают, что в результате проникновения иона в материал возникает каскад бинарных упругих столкновений 'смещенных атомов, в которых происходит обмен энергией и импульсом между атомами. Среднее время развития каскада столкновений порядка $2 \cdot 10^{-13}$ с. Масса ионов должна быть достаточно велика, т. е. близка или больше массы атомов материала, чтобы увеличить вероятность смещения атомов в столкновениях, т. е. вероятность возникновения *каскада столкновений*. Конечным результатом каскада столкновений может стать передача поверхностному атому достаточной энергии и необходимого импульса нужной направленности (наружу из материала) для преодоления сил его связи на поверхности. Если начало каскада находится глубоко от поверхности материала, то поверхностным атомом будет передана энергия, недостаточная для распыления. Таким образом, энергия ионов определяет интенсивность процесса ионного распыления.

Распыление будет происходить, если энергия бомбардирующего иона превышает некоторое пороговое значение $E_{пор}$. Предполагая, что энергия связи поверхностного атома материала равна энергии сублимации (атомизации), пороговую энергию распыления можно оценить с помощью соотношения:

$$\frac{4M_1M_2}{(M_1 + M_2)^2} E_{пор} \geq H, \quad (2.2)$$

Отношение $4M_1M_2 / (M_1 + M_2)^2$, называемое коэффициентом аккомодации, характеризует долю энергии бомбардирующего иона, переданную атому материала в упругом столкновении (при $M_1 = M_2$ коэффициент аккомодации максимален и равен 1).

Для характеристики процесса ионного распыления используется параметр S , называемый коэффициентом распыления, а также производный от него параметр – скорость распыления V_p . Коэффициент распыления определяется как количество распыленных атомов, приходящихся на один бомбардирующий ион (атом/ион). Для характеристики процесса распыления полимерных соединений типа фоторезистов, имеющих молекулы с очень большим числом атомов, понятие коэффициента распыления теряет смысл, поскольку совершенно неопределенным становится состав продуктов распыления. В этом случае оперируют понятием *скорости распыления*, характеризующим

толщину удаленного слоя материала в единицу времени при заданной мощности ионной обработки. Скорость и коэффициент распыления связаны соотношением:

$$S = \frac{eN_A\rho}{jM_2}V_p, \quad (2.3)$$

где e – заряд электрона, ρ – плотность материала, j – плотность тока ионов, M_2 – молярная масса атомов материала, N_A – число Авогадро.

На рис. 1.3а,б приведены зависимости коэффициентов распыления меди и кварца от энергии ионов аргона $S(E_0)$. В диапазоне энергий, близких к пороговым □

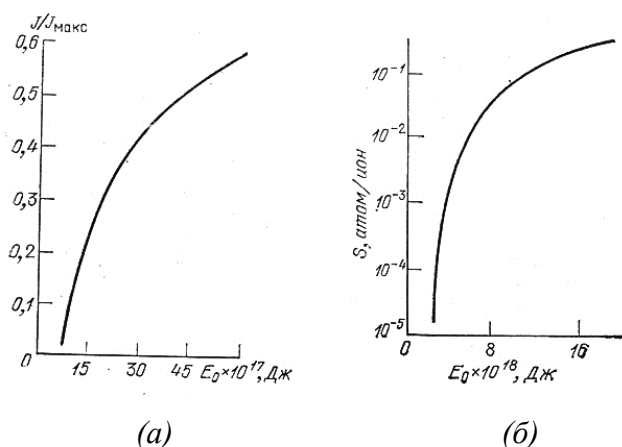


Рис 2.2. а – зависимость коэффициента распыления меди от энергии ионов аргона; б - зависимость коэффициента распыления кварца от энергии ионов аргона

Физика процесса распыления изучалась многими исследователями. Установлено, что эффективность процесса распыления определяется:

- зависимостью коэффициента распыления от характеристик бомбардирующих ионов: атомного номера, массы, энергии, направленности движения ионов по отношению к обрабатываемому материалу; от характеристик обрабатываемого материала: атомного номера, массы, относительной плотности, энергии связи атомов, составляющих материал, степени кристалличности материала и состояния его поверхности;

- плотности тока бомбардирующих ионов;

- влиянием среды: давления и состава остаточных и рабочих газов, наличием различного рода излучений и т. д.

2.4 Характеристика частиц, эмитируемых в процессе ионного распыления.

Распыленные частицы имеют более высокую кинетическую энергию, чем испаренные частицы. Они могут находиться в возбужденном состоянии. Им свойственно характерное пространственное распределение. В состав продуктов распыления могут входить атомарные частицы, сложные молекулярные соединения, конгломераты атомов, а также ионы распыляемого материала.

При малых энергиях ионов происходит в основном выбивание атомов из приповерхностных слоев материала. Наибольшую вероятность распыления имеют атомы, получившие импульс, направленный наклонно к поверхности. При больших энергиях смещение атомов происходит на глубине до нескольких десятков атомных слоев материала.

Эффект ионного распыления определяется взаимодействием множества атомных частиц. Лишь малая доля энергии бомбардирующего иона уносится из обрабатываемого материала распыленными частицами.

2.5 Формирование рельефа на поверхности материалов в процессе распыления.

Развитие рельефа – увеличение шероховатости или гладкости поверхности материалов при ионном распылении связано с непостоянством локального коэффициента распыления отдельных участков поверхности. Увеличение шероховатости поверхности чистых, свободных от загрязнений материалов при бомбардировке ионами, как правило, падающими под нормальными углами к поверхности, определяется исходным расположением атомов на поверхности.

Наблюдаются два этапа развития рельефа на поверхности. На первом этапе при дозе бомбардирующих ионов не более 10^{15} ион/см² происходит увеличение уже имевшейся неоднородности расположения атомов на поверхности. Преимущественно удаляются слабо связанные атомы. На втором этапе при больших дозах обработки происходит растравливание отдельных участков поверхности с образованием каверн диаметром до 100 нм и глубиной 2—3 нм.

Переход от первого этапа ко второму соответствует моменту перекрытия дефектных зон, создаваемых отдельными бомбардирующими ионами. Чем выше коэффициент распыления материала, тем раньше происходит слияние нарушенных зон на поверхности. Следовательно, снижается критическая доза обработки ионами, соответствующая переходу от первого этапа ко второму. Усиленное распыление материала на склонах каверн приводит к их расширению и углублению на втором этапе эрозии поверхности.

Если на первом этапе имеет место распыление атомов с поверхности, то на втором этапе развития процесса эрозии распыляются также атомы из глубинных слоев материала. На еще более поздних стадиях в формирование рельефа поверхности включаются глубинные нарушения материала.

Дефекты, создаваемые бомбардирующими ионами, могут мигрировать и собираться в скопления; которые постепенно превращаются в дислокационные сетки и петли. Наличие дислокаций у поверхности приводит, к локальному увеличению коэффициента распыления, поскольку атомы в дислокациях более слабо связаны.

Ионная бомбардировка монокристаллов при больших дозах обработки приводит к появлению на поверхности образований типа холмов, конусов, впадин и борозд, ориентированных в соответствии с кристаллографической структурой материала.

Поверхность поликристалла за счет различной кристаллографической ориентации множества отдельных кристаллитов увеличивает свою шероховатость в процессе распыления, поскольку коэффициенты распыления кристаллитов, имеющих различную ориентацию по отношению к потоку ионов, бомбардирующих поверхность, различны.

Поверхностная шероховатость может возрасти при распылении многофазных материалов за счет изменения коэффициента распыления при переходе от фазы к фазе. Как отмечалось, наличие макронеоднородности в распределении компонентов многокомпонентного материала ведет к увеличению шероховатости поверхности.

В наибольшей степени возникновение сильно развитого рельефа поверхности при распылении связано с присутствием на ней загрязнений: адсорбированных атомов и молекул, пыли, имеющих относительно низкий коэффициент распыления и экранирующих локальные участки поверхности от воздействия ионов.

Таким образом, основными причинами увеличения шероховатости поверхности материалов при распылении являются: исходное расположение атомов на поверхности, неоднородность распределения компонентов материала, дефекты, создаваемые ионной бомбардировкой, а также загрязнения на поверхности. Размеры образующихся конусов, борозд, сеток при распылении по высоте могут достигать 1—10 мкм.

Реальные материалы имеют высокую макронеровность плоскости поверхности. Ионная бомбардировка в любом случае вызывает ее эволюцию. При этом может происходить как увеличение шероховатости, так и увеличение гладкости поверхности. Изменением угла падения бомбардирующих ионов на поверхность можно добиться не только подавления процесса формирования развитого рельефа, но и полировки поверхностей.

2.6 Влияние среды на процесс ионного распыления.

Процессы ионного распыления материалов осуществляются в вакууме. Степень разреженности вакуумной среды определяется возможностями откачных средств, а также способом осуществления ионно-плазменной обработки. Среда оказывает влияние на

процесс ионного распыления. Основными характеристиками, определяющими это влияние, являются давление и состав газов, присутствующих в рабочей камере.

Распыленные частицы при своем движении в пространстве испытывают столкновения с атомами и молекулами остаточного и рабочего газа, в результате чего могут быть отражены обратно на поверхность распыляемого материала. Основным недостатком катодного распыления на постоянном токе является высокое давление рабочего газа, при котором возможен этот процесс. При давлении $P = 10^{-1} \text{ Па}$ до 90% распыленных атомов может возвращаться обратно на поверхность и для их удаления требуется повторное распыление. В результате этого снижается скорость распыления.

Большое влияние на процесс ионного распыления оказывают остаточные газы, особенно химически активные составляющие газовой среды, в которой проводится распыление. Обрабатываемая ионами поверхность одновременно подвергается воздействию интенсивного потока газа. Адсорбированные на поверхности газы находятся в равновесии с газами в объеме. Частота соударений молекул остаточного газа с поверхностью оценивается соотношением:

$$n = \frac{1}{4} N \bar{V} = 4,67 \cdot 10^{24} \frac{P}{\sqrt{MT}}, \quad (2.4)$$

где N – число газовых молекул, см^{-3} ;

\bar{V} – средняя тепловая скорость;

P – давление газа;

M – молекулярная масса газа;

T – температура.

При остаточном давлении порядка 10^{-4} Па на поверхность поступает $4 \cdot 10^{14}$ молекул/ $\text{см}^2 \cdot \text{с}$. Адсорбция остаточных газов на поверхности проявляется в кажущемся изменении коэффициента распыления. Формы адсорбции могут быть различными: от чисто физической, когда слабая связь адсорбированного атома с атомами на поверхности определяется силами Ван-дер-Ваальса, до хемосорбции, характеризующийся обменом электронами и образованием на поверхности слоя измененного состава.

Характерными для состава остаточной среды являются молекулы H_2O , CO , CO_2 , CH_4 , присутствующие в самой атмосфере рабочей камеры, а также освобождающиеся при распылении окисных пленок и фоторезистов. Появление физически адсорбированного газа на поверхности изменяет скорость ионного распыления лишь за счет увеличения

количества материала, который нужно удалить. Хемосорбция снижает распыляемость материалов из-за увеличения энергии связи атомов на поверхности.

2.7 Химическая связь и некоторые представления о кинетике химических реакций.

При взаимодействии атомов между ними может возникнуть химическая связь, приводящая к образованию устойчивой многоатомной системы — молекулы, молекулярного иона, кристалла. Условием образования химической связи является уменьшение потенциальной энергии взаимодействующих атомов. Возникновение химической связи обуславливается обменом электронами между взаимодействующими атомами. Прочность связи, устойчивость молекулы и многоатомных систем определяется энергией связи, выраженной в Дж/моль или эВ/молекула. Энергия связи — это энергия, необходимая для разъединения (атомизации) многоатомных систем на отдельные атомы или для отрыва одного атома от многоатомной системы. В рассматриваемых процессах ПХТ и ИХТ такими многоатомными системами являются: обрабатываемые материалы и многоатомные молекулы рабочего газа и продукты их разложения в электрическом разряде.

Типичной ковалентной связью обладают молекулы, состоящие из одноименных атомов. Из интересующих нас рабочих веществ, обладающих ковалентной связью атомов в молекулах, следует отметить: водород H_2 , кислород O_2 , азот N_2 , фтор F_2 , хлор Cl_2 .

Если во взаимодействие вступают разнородные атомы, то при образовании молекулы возникают полярные ковалентные связи. Примером таких многоатомных молекул с полярными ковалентными связями является большинство молекул, используемых для осуществления процессов ПХТ и ИХТ: плавиковая кислота HF , аммиак NH_3 , углекислый газ CO_2 , широко используемый в процессах ПХТ и ИХТ хладон-14 CF_4 .

Способность атома оттягивать на себя общую электронную пару характеризуется относительной *электроотрицательностью*. Значение электроотрицательности элементов определяет прочность связи атомов в многоатомных молекулах. С увеличением разности электроотрицательностей связанных атомов происходит упрочение связи. Электроотрицательность имеет важное значение для оценки вероятности протекания реакций присоединения, имеющих широкое распространение в процессах ПХТ и ИХТ.

Ковалентная связь отличается относительно высокой прочностью, чем объясняется высокая стабильность и малая реакционная способность таких веществ, как фторуглероды, которые широко используются в процессах травления.

Актом химической реакции называется химическое превращение, происходящее за время, меньшее времени соударения атомов или молекул. Это время определяется относительной скоростью Движения взаимодействующих частиц. Химическая реакция — последовательность элементарных актов, в результате которых из суммы молекул одних веществ образуется сумма молекул других

Чтобы произошла реакция, т. е. образовались новые молекулы, сначала необходимо разорвать или ослабить связи между атомами в молекулах исходных веществ, для этого требуется затратить энергию, называемую энергией активации. Энергия активации химической реакции определяется как разность между средней энергией частиц составляющих молекул и средней энергией всех частиц — внутренней энергией молекулы.

При получаемых молекулой энергиях, больших энергии активации, происходит диссоциация молекулы. При диссоциации, многоатомных молекул в результате энергетического воздействия на них происходит образование радикалов — осколков молекул, имеющих неспаренные электроны. В процессах ПХТ и ИХТ энергетическое воздействие на газ осуществляется с помощью электрического разряда. Возникают валентно ненасыщенные частицы, проявляющие вследствие этого высокую химическую активность. С меньшей вероятностью происходит образование ионов. Такими радикалами, например, являются атомы водорода H^\bullet , хлора Cl^\bullet , фтора F^\bullet , группы атомов OH^\bullet , CH_3^\bullet , CF_3^\bullet . Число точек определяет число неспаренных электронов.

Остатки углеводородов, образующиеся при отборе у молекул одного, двух или нескольких атомов водорода, образуют углеводородные радикалы, обозначаемые: R^\bullet — одновалентный, $R^{\bullet\bullet}$ — двухвалентный, $R^{\bullet\bullet\bullet}$ — трехвалентный радикалы, где R — остаток молекулы, которая может включать в свой состав тысячи атомов.

Таким образом, протекание химической реакции подразумевает на первом этапе образование реакционноспособных радикалов, которые затем вступают в новые химические связи, образуя новое вещество.

В процессах ПХТ и ИХТ процесс травления осуществляется в результате гетерогенных реакций на границе раздела двух фаз: плазма — поверхность твердого тела обрабатываемого материала. Кроме этого, происходят многочисленные гомогенные реакции в "плазме, приводящие к образованию и исчезновению реактивных частиц плазмы.

Химическая реакция характеризуется скоростью ее протекания, т. е. кинетикой развития. Факторами, определяющими значение скорости химической реакции, являются:

природа реагирующих веществ, их концентрация, температура, присутствие катализатора. В процессах ПХТ к важным факторам, влияющим на скорость протекания реакции травления, относится энергетическая активация поверхности в результате ионной и электронной бомбардировок, ультрафиолетового излучения из плазмы. Скорость протекания гетерогенных реакций зависит также от скоростей подвода и отвода газа к поверхности травления.

Особенность гетерогенных реакций, в частности реакций ПХТ, состоит в том, что они связаны с переносом вещества. В ходе реакции можно выделить три стадии:

1. подвод реагирующего вещества к поверхности травления;
2. собственно химическая реакция на поверхности;
3. отвод продукта реакции от поверхности.

Для реакций с низкой энергией активации лимитирующей стадией, определяющей скорость протекания всей реакции, будет скорость переноса вещества (подвод и отвод). Если энергия, активации велика, то лимитирующей стадией гетерогенной реакции является собственно химическая реакция на поверхности.

В процессах ПХТ и ИХТ практически все происходящие реакции носят цепной характер. В цепных реакциях протекание каждого элементарного акта реакции связано с успешным ходом предыдущего акта и, в свою очередь, обуславливает возможность протекания последующего. Они протекают с участием активных центров на обрабатываемой поверхности, в качестве которых выступают возбужденные атомы и молекулы, радикалы в плазме, дефекты, создаваемые ионной бомбардировкой на поверхности обрабатываемого материала.

Особенностью плазмо- и ионно-химических процессов обработки материалов является использование холодной плазмы, являющейся неравновесной термодинамической системой. Неравновесность системы определяется повышенной энергией всех или части частиц плазмы. Энергия частиц существенно завышена по сравнению с уровнем, необходимым для эффективного протекания химических реакций. В результате этого возможно одновременное протекание сразу нескольких реакций по различным направлениям с образованием различных продуктов.

Процессы ПХТ и ИХТ многоплановы. Эта многоплановость связана с необходимостью учитывать многочисленные газофазные реакции, обеспечивающие создание в электрическом разряде реактивной плазмы необходимого состава, рассматривать многочисленные гетерогенные реакции на поверхности, осуществляемые реактивными частицами плазмы. Происходящие химические реакции вызываются или

сопровождаются различного рода энергетическими воздействиями на реагирующие вещества.

В процессах ПХТ и ИХТ нельзя, как в обычных химических процессах (равновесных), отделить кинетику химических реакций от кинетики физического взаимодействия реактивных частиц плазмы с обрабатываемым материалом. При ионно-химической обработке следует принимать во внимание, что кинетика физического взаимодействия предворяет и во многом определяет кинетику последующего химического взаимодействия.

Скорость химической реакции возбужденных частиц, ионов и радикалов с материалом, как правило, значительно превышает скорость образования этих частиц. Поэтому суммарная скорость химических превращений в процессах ПХТ и ИХТ определяется скоростями образования и расходования этих частиц, т. е. скоростями возбуждения, диссоциации и ионизации. Лимитирующей стадией гетерогенной реакции ПХТ и ИХТ является, в большинстве случаев, стадия переноса.

2.8 Механизм формирования химически активной плазмы.

Успешное проведение процессов ПХТ и ИХТ в основном определяется правильным выбором рабочего вещества: газа или смеси газов. В качестве рабочих веществ используются главным образом разом галогеносодержащие газы, легколетучие жидкости, кислород и водород. Кислород и галогены — наиболее сильные окислители, водород — эффективный восстановитель. Радикалы и ионы, образующиеся в электрическом разряде на этих газах, способны взаимодействовать практически со всеми материалами.

Необходимо, чтобы энергетические частицы реактивной плазмы образовывали с обрабатываемыми материалами летучие соединения при достаточно низких температурах. Их испарение с поверхности и последующая откачка обеспечивают необходимое удаление обрабатываемого материала. Формирование нелетучего соединения останавливает или значительно затормаживает процессы ПХТ и ИХТ.

Для травления кремния и кремнийсодержащих соединений, металлов и других материалов используются различные виды хладонов, CCl_4 , SiF_4 , XeF_2 , SF_6 , BCl_3 , NF_3 и их смеси с кислородом, азотом, инертными газами. При плазмохимическом удалении фоторезиста (сжигания) с подложек основным рабочим газом является кислород. Возможность использования водородной плазмы для ПХТ и ИХТ определяется тем, что атомы водорода образуют со многими материалами летучие гидриды. Водород, в отличие от галогеноуглеродов, не вызывает деградацию вакуумных масел, что увеличивает срок служб откачных средств вакуумной системы.

Наиболее широко галогеносодержащие рабочие вещества для ПХТ и ИХТ представлены в виде галогеноуглеводородов, в основном хладонов. Хладоны, или фреоны, представляют собой галогеноуглеродные жидкости или легколетучие газы в нормальных условиях. Они высокостабильны и в химическом отношении мало реакционноспособны. Например, хладон-12 CF_2Cl_2 нетоксичен, не реагирует с концентрированными минеральными кислотами и металлическим натрием. Необходимые для осуществления процессов травления атомы галогенов в хладонах прочно связаны с углеродом.

Хладоны (фреоны) получили свое название от слова *frigor* (холод), поскольку они широко применяются в качестве рабочих веществ в холодильных машинах. Принята следующая система условного обозначения хладонов. Последняя цифра (число единиц) означает число атомов фтора в молекуле хладона, предшествующая (число десятков) число атомов водорода, увеличенное на единицу, а третья от конца (число сотен) — число атомов углерода, уменьшенное на единицу. Число атомов хлора, которые могут входить в состав молекулы хладона, равно числу недостающих атомов до формулы $C_n(H, Cl, F)_{2n+2}$.

При наличии изомеров, отличающихся характером связей атомов в молекуле при постоянном их числе, симметричный изомер обозначается только номером, а асимметричный записывается с дополнительной буквой А. Например, $CClF_2$ — $CClF_2$ называется хладоном-114, а изомер CCl_2F — CF_3 хладоном-114 А.

В состав молекулы хладонов может входить еще один галоген — бром. У бромсодержащих хладонов после номера, соответствующего принятой системе обозначений, ставится буква В с цифрой, указывающей число атомов брома в молекуле. Например, $CBrF_3$ — хладон-13В1, $C_2Br_2F_4$ — хладон-114В2, C_2HClF_3Br — хладон-123В.

Если хладон представляет собой циклическое соединение, перед его номером ставится буква-С. Например, C_4F_8 — хладон-С318. Если в молекуле хладона число атомов фтора равно десяти или более, то последние две цифры номера отделяются от предыдущих дефисом. Например, C_4F_{10} — хладон-31-10 или C_6F_{12} — хладон-С5-12. В табл. 2 приведены марки, химические наименования, химические формулы, температуры испарения и энергии диссоциации связей в молекулах рабочих веществ, имеющих наибольшее применение в процессах ПХТ и ИХТ.

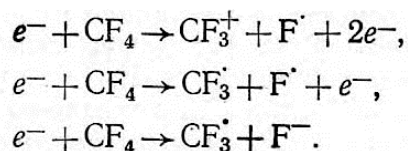
Таблица 2. Характеристики некоторых рабочих веществ, используемых в процессах ПХТ и ИХТ

Наименование	Марка	Формула	Температура испарения, К	Энергия диссоциации связи, 10^{19} , Дж
Дифтордихлорметан	Хладон-12	CCl_2F_2	243,2	C-F 5,6 C-Cl 5,4
Тetraфторметан	Хладон-14	CF_4	145	-

Трифтортрихлорэтан	Хладон-113	$C_2Cl_3F_3$	320,7	$CClF_2-CCl_2F_2$ 7,4
Гексафторэтан	Хладон-116	C_2F_6	194,8	CF_3-CF_3 6,4
Фтордихлорметан	Хладон-21	$CHCl_2F$	281,9	-
Трифторметан	Хладон-23	CHF_3	187,6	CF_3-H 6,6 $C-F$ 7,8
Трифторбромметан	Хладон-13В1	CF_3Br	212,0	$C-Br$ 5,0
Гексафторид серы	-	SF_6	302,0	-
Тетрахлорметан	-	CCl_4	349,8	-
Хлор	-	Cl_2	239,0	$Cl-Cl$ 4,0
Водород	-	H_2	14,0	$H-H$ 7,2
Кислород	-	O_2	90,0	$O-O$ 8,3
Фторид азота	-	NF_3	144,0	-
Хлорид брома	-	BCl_3	-	-

На примере типичного для процессов ПХТ и ИХТ рабочего вещества хладона-14 CF_4 рассмотрим процесс формирования реактивных частиц плазмы и методы управления газофазными реакциями для обеспечения необходимого состава реактивных частиц.

В результате взаимодействия электронов с молекулами CF_4 в разряде происходит диссоциация и ионизация молекул. Это приводит к образованию химически активных частиц плазмы. Предполагаемые реакции протекают по схеме :



Для образования иона CF_3^+ требуются большие затраты энергии, следовательно, первая реакция наименее вероятна, так как имеет наибольшую энергию активации. Более вероятны вторая и третья реакции. Энергетически выгоднее третья реакция, поскольку вероятность возникновения иона F^\cdot велика, так как у фтора большое сродство к электрону $5,6 \cdot 10^{-19}$ Дж (3,52 эВ) и для атома фтора энергетически выгодно присоединение электрона. Однако эта реакция будет иметь продолжение: $e^- + F^\cdot \rightarrow F^- + 2e^-$.

Таким образом, в соответствии с двумя последними реакциями в разряде происходит образование свободных радикалов фтора и фторуглерода CF_3^\cdot (правильней писать $\cdot CF_3$, так как свободные связи остаются у углерода). Эти частицы являются основными реактивными частицами образующейся плазмы CF_4 .

3. Высокочастотный разряд и его характеристики

3.1. Периодические разряды. Плазма ВЧ и СВЧ разрядов

Для возбуждения и поддержания тлеющего разряда постоянного тока необходимо, чтобы два проводящих (металлических) электрода находились в непосредственном контакте с зоной плазмы. С технологической точки зрения такая конструкция плазмохимического реактора является не всегда удобной. Во-первых, при проведении процессов плазменного нанесения диэлектрических покрытий непроводящая пленка может также образовываться и на электродах. Это приведет к увеличению нестабильности разряда и в конечном итоге к его затуханию. Во-вторых, в реакторах с внутренними электродами всегда существует проблема загрязнений целевого процесса материалами, удаляемыми с поверхности электрода в ходе физического распыления или химических реакций с частицами плазмы. Избежать этих проблем, в том числе и полностью отказаться от использования внутренних электродов, позволяет использование периодических разрядов, возбуждаемых не постоянным, а переменным электрическим полем.

Основные эффекты, имеющие место в периодических разрядах, определяются соотношениями между характерными частотами плазменных процессов и частотой приложенного поля. Целесообразно рассмотреть три характерных случая:

Низкие частоты. При частотах внешнего поля до $10^2 - 10^3$ Гц ситуация близка к реализуемой в постоянном электрическом поле. Однако если характерная частота гибели зарядов ν_d меньше частоты поля ω ($\nu_d \geq \omega$), заряды после изменения знака поля успевают исчезнуть раньше, чем величина поля достигнет значения достаточного для поддержания разряда. Тогда разряд будет дважды гаснуть и поджигаться за период изменения поля. Напряжение повторного зажигания разряда должно зависеть от частоты. Чем выше частота, тем меньшая доля электронов успеет исчезнуть за время существования поля, недостаточного для поддержания разряда, тем ниже потенциал повторного зажигания. На низких частотах после пробоя соотношение между током и напряжением горения отвечает статической вольтамперной характеристике разряда (рис. 1, кривая 1). Параметры разряда “отслеживают” изменения напряжения.

Промежуточные частоты. При увеличении частоты, когда характерные частоты плазменных процессов соизмеримы и несколько меньше частоты поля ($\nu_d \leq \omega$), состояние разряда не успевает “следить” за изменением питающего напряжения. В динамической ВАХ разряда появляется гистерезис (рис. 3.1, кривая 2).

Высокие частоты. При выполнении условия ($\nu_d \ll \omega$) за полупериод состояние разряда не успевает измениться, при этом концентрация электронов также практически не

меняется. Динамическая ВАХ становится линейной (рис. 1, кривая 3). Если к тому же расстояние, проходимое электронами в направлении поля, много меньше расстояния между электродами, то последние уже не играют роли в поддержании разряда.

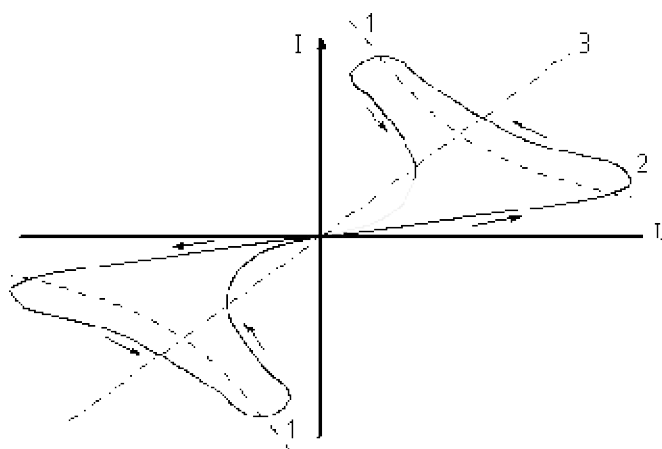


Рис 3.1. Вольтамперные характеристики периодических разрядов: 1 – статическая ВАХ, 2 – ВАХ в переходной области частот, 3 – установившаяся динамическая ВАХ

Реально используемый для возбуждения плазмы диапазон частот не слишком велик. Это связано с тем, что работающие установки могут создавать помехи радиосвязи. Международными договоренностями выделены несколько частот для промышленных установок. Наиболее употребительными являются частоты 13.56 МГц и 2450 МГц. Первая частота относится к области частот, называемых высокими (ВЧ разряд), а вторая – к области сверхвысоких частот (СВЧ разряд).

Для ВЧ разрядов существуют разные способы их возбуждения, которые делят по признаку того, замыкаются ли силовые линии электрического поля в плазме или нет. К первой группе относятся индукционные разряды (рис. 2 б), где разряд возбуждается путем подачи переменного тока в соленоид, внутри которого расположен реактор из диэлектрического материала. Силовые линии электрического поля представляют собой окружности концентрические с витками соленоида, а магнитное поле направлено вдоль оси соленоида. Такой разряд называют разрядом *H*-типа. Ко второй группе относятся разряды, в которых переменное напряжение подается на электроды, которые могут находиться в непосредственном контакте с плазмой (рис. 2 в), либо быть изолированными от нее (рис. 3.2 а). Такая система возбуждения по отношению к переменному напряжению аналогична конденсатору. Поэтому такие типы разрядов называются емкостными или разрядами *E*-типа.

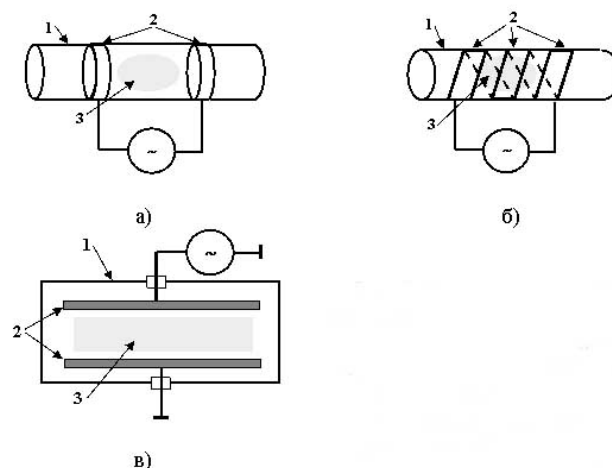
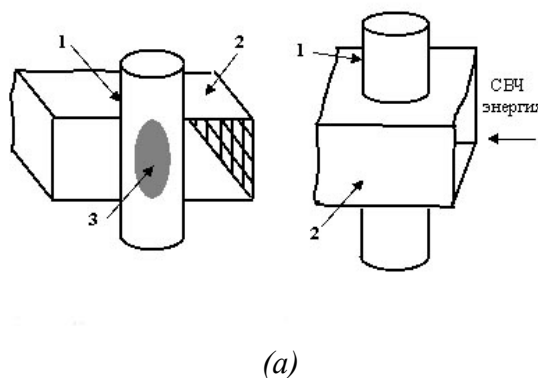


Рис 3.2. Способы возбуждения ВЧ разряда: а-емкостное возбуждение с внешними электродами; б - индукционное возбуждение с внешними электродами; в) - емкостное возбуждение с внутренними электродами. Обозначения: 1 - корпус реактора, 2 – электроды, 3 – плазма

В СВЧ диапазоне ($\omega > 10^9$ Гц), учитывая специфику распространения электромагнитных волн, для возбуждения разрядов используются те или иные виды колебательных контуров, которые называются резонаторами. Резонатором может быть отрезок прямоугольного волновода, перпендикулярно широким стенкам которого вставлен реактор из материала, имеющего низкие диэлектрические потери на частоте возбуждения (рис. 3.3 а), бывают также резонаторы цилиндрической формы (рис. 3.3 б). По-существу, цилиндрическим резонатором может быть и сам реактор, как это изображено на рис. 3.3 в. Здесь энергия в реактор поступает из прямоугольного волновода, отделенного от реактора вакуумноплотным окном из специального диэлектрика. Для обеспечения поддержания разряда при низких давлениях резонатор помещается в магнитное поле, создаваемое соленоидом.



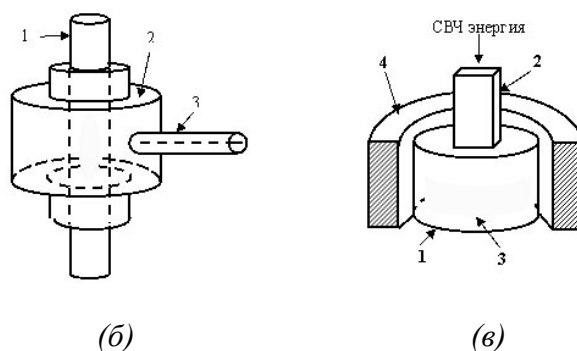


Рис 3.3. Способы возбуждения СВЧ разряда: а) 1 – корпус реактора, 2 – волновод, 3 – плазма; б) 1 – корпус реактора, 2 – резонатор, 3 – ввод СВЧ энергии (антенна); в) 1 – корпус реактора, 2 – волновод, 3 – плазма, 4 - соленоид

Колеблющиеся в ВЧ поле электроны могут приобретать энергию, достаточную для осуществления ионизации и поддержания разряда. Катодная область, как источник электронов, фактически оказывается не нужной. Напряжения пробоя снижаются, а разряд может гореть и с электрически изолированными от плазмы электродами. Эти соображения также обуславливают тот факт, что при прочих равных условиях ВЧ разряд может устойчиво гореть при более низких давлениях, чем разряд постоянного тока.

Рассмотрим теперь важную особенность ВЧ разрядов с внутренними электродами, которая связана с распределением электрических полей около электродов.

Поскольку электроды всегда находятся под отрицательным относительно плазмы потенциалом, то в приэлектродных слоях положительные ионы двигаются в ускоряющем поле, а электроны – в тормозящем.

Изменение соотношения площадей электродов приводит к тому, что все большая часть питающего напряжения начинает падать на электроде с меньшим размером. При этом потенциал большего электрода меняется слабо и практически равен плавающему. Физически это связано с тем, что для поддержания тока в цепи, поступающего на электрод малой площади, достаточно малых изменений потенциала большого электрода.

Малый электрод в положительный полупериод питающего напряжения находится под гораздо более отрицательным потенциалом относительно плазмы, чем большой, то есть подвергается интенсивной бомбардировке положительными ионами, энергия которых зависит как от приложенного напряжения, так и от соотношения площадей электродов. Это явление и принято называть самосмещением .

Плазма ВЧ разряда находит широкое применение в технологии микроэлектроники при проведении процессов нанесения покрытий, травления материалов и модификации поверхности. Существование нескольких способов возбуждения ВЧ разряда (см. рис. 3.2) обуславливает существование нескольких типов плазмохимических ВЧ реакторов;

некоторые типы реакторов, используемых для плазменного травления материалов, представлены на рис. 3.4.

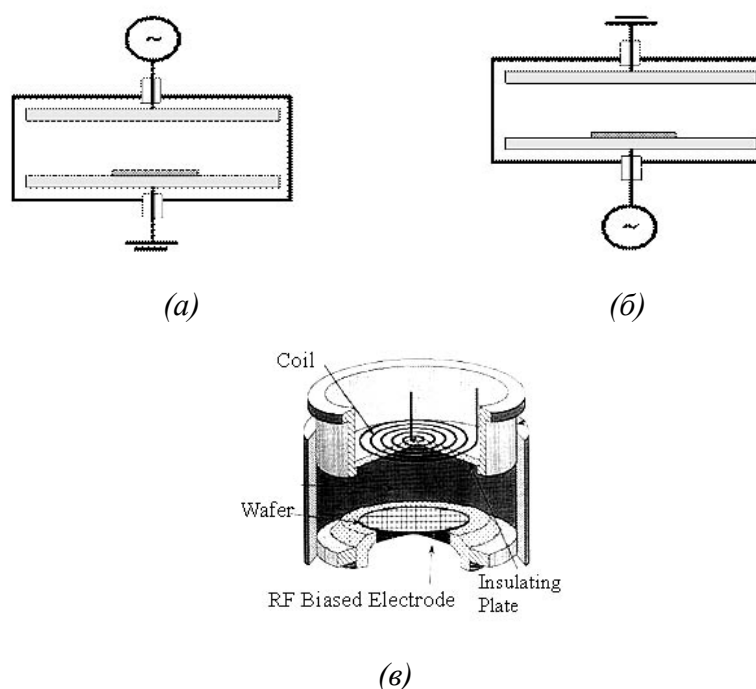


Рис 3.4. Некоторые типы плазмохимических реакторов с использованием плазмы ВЧ разряда: а, б – диодные реакторы с внутренними электродами и емкостным возбуждением разряда; в - безэлектродный реактор с индукционным возбуждением разряда

Исторически первыми были созданы и использовались реакторы диодного типа с плоскими параллельными электродами, расположенными внутри рабочей камеры. В варианте *а)* обрабатываемый материал располагается на заземленном электроде и находится под плавающим потенциалом относительно плазмы. Соответственно, энергия ионов, бомбардирующих образец, здесь невелика (10 – 30 эВ), и процессами физического распыления материала можно пренебречь. Такой реактор получил название реактора объемного травления (bulk etching reactor), реактора плазменного травления (plasma etching (PE) reactor) или реактора с анодной связью.

В варианте *б)* при расположении материала на электроде, подсоединенном к ВЧ генератору, величина отрицательного самосмещения на нем достигает нескольких сотен вольт, так что травление материала может обеспечиваться одновременно химическим и физическим механизмами. Такая модификация носит название реактора реактивного ионного травления (reactive ion etching (RIE) reactor) или реактора с катодной связью. Основными недостатками диодных реакторов являются загрязнение рабочей камеры продуктами распыления и/или взаимодействия плазмы с электродами, а также невозможность независимой регулировки плотности потока и энергии ионов,

бомбардирующего обрабатываемый материал. Последнее является особенно важным, так как для минимизации радиационных повреждений поверхности и, в то же время, для поддержания высокой скорости процесса ионного или реактивно-ионного травления целесообразно проводить процесс при высокой плотности потока ионов, но при минимально допустимой величине отрицательного смещения на подложке. В то же время, в RIE реакторе увеличение вкладываемой мощности приводит к одновременному увеличению обоих факторов за счет роста скорости ионизации, концентрации электронов и ионов в объеме плазмы и величины отрицательного самосмещения на электроде, подсоединенном к ВЧ генератору.

Указанные выше недостатки частично компенсируются в диодных реакторах с наложением постоянного магнитного поля напряженностью 50 – 200 Гаусс параллельно электроду, на котором располагается обрабатываемый материал. В англоязычной литературе такие системы получили название MERIE – magnetically enhanced reactive ion etching. Магнитное поле препятствует движению электрона в направлении, перпендикулярном \vec{E} - это вызывает «закручивание» в спираль траектории движения электрона, увеличение частоты ионизирующих столкновений и снижение средней энергии электронов. Кроме этого, диффузия ионов в направлении, перпендикулярном \vec{E} , переходит из амбиполярного режима в свободный, при этом снижение ионного потока приводит к снижению мощности, рассеиваемой на стенках разрядной камеры. В результате, при данном значении вкладываемой мощности и давлении газа MERIE системы обеспечивают более высокие концентрации и плотности потоков заряженных частиц, но более низкие значения отрицательного самосмещения на незаземленном электроде, где располагается обрабатываемый материал.

Основным недостатком MERIE систем является существенная деформация пространственных распределений концентраций частиц в реакторе, в результате чего возникает проблема равномерности обработки образцов большой площади.

От указанных выше недостатков практически свободны безэлектродные источники «плотной» плазмы (high density plasma sources), позволяющие работать в более низком диапазоне давлений (0.1 – 10 Па) и обеспечивающие концентрации заряженных частиц на уровне $10^{11} - 10^{12} \text{ см}^{-3}$. Типичными представителями здесь являются безэлектродные ВЧ реакторы с индукционным возбуждением разряда (ICP – inductively coupled plasma reactor) и реакторы электрон-циклотронного резонанса (ECR – electron-cyclotron resonance). Рис. 3.4в представляет ICP реактор с плоским спиралевидным индуктором, в настоящее время данный тип является одним из наиболее

распространенных в технологии плазменного травления. Индуктор соединен с ВЧ генератором, но отделен от зоны разряда слоем диэлектрического материала, который должен обладать высокой диэлектрической проницаемостью (для обеспечения эффективной, с минимальными потерями, передачи энергии ВЧ поля от индуктора в рабочую зону) и термостойкостью. Этим требованиям хорошо удовлетворяет кварц. Обрабатываемый материал находится на проводящем подложкодержателе в нижней части реактора, на подложкодержатель подается отрицательное смещение от источника постоянного напряжения или от другого ВЧ генератора. В отсутствие смещения на подложкодержателе энергия ионов, бомбардирующих подложку, определяется их ускорением в двойном электрическом слое на границе плазма – поверхность. Такая система допускает возможность независимой регулировки плотности потока ионов (при варьировании мощности питающего генератора) и их энергии при взаимодействии с поверхностью (при варьировании величины отрицательного смещения на подложкодержателе).

3.2. Плазма электрон-циклотронного резонанса (ЭЦР-плазма)

При уменьшении давления плазмообразующего газа эффективность отбора энергии от поля начинает падать, так как уменьшается частота столкновений электронов с «тяжелыми» частицами. Поэтому для поддержания плазмы в области низких давлений необходимо увеличивать амплитуду напряженности электрического поля, что создает дополнительные сложности. В то же время в технологии плазмохимического травления в микроэлектронике использование низких давлений является предпочтительным для увеличения чистоты процесса и достижения ряда технологических показателей (селективность, анизотропия, равномерность травления), способствующих повышению плотности упаковки элементов. Каковы же пути решения проблемы?

Как уже отмечалось, при движении электрона в переменном поле в условиях $v_m \ll \omega$ (т. е. при отсутствии столкновений) электрон не отбирает энергию от поля. Работа, совершаемая полем в положительный полупериод, в точности равна работе в отрицательный полупериод, при этом максимальное смещение (путь) электрона в первый полупериод равно смещению во втором, но в обратном направлении. Если же создать условия, когда в один из полупериодов электрон будет проходить путь больший, чем в другой, то от периода к периоду энергия электрона будет возрастать. Один из вариантов – это наложить магнитное поле перпендикулярно электрическому. Тогда на электрон будет действовать сила Лоренца $F_1 = -e[\vec{V} \times \vec{B}]$, направление которой перпендикулярно вектору скорости электрона \vec{V} и индукции магнитного поля \vec{B} . Электрон начнет двигаться не

только в направлении, задаваемом электрическим полем \vec{E} , но и в перпендикулярном ему. Траектория движения электрона в таких условиях зависит от соотношения между частотой электрического поля ω и циклотронной (ларморовской) частотой, которая определяется как $\omega_c = eB/m_e$. По мере приближения частоты поля к циклотронной частоте (к так называемому циклотронному резонансу) путь, проходимый электроном в электрическом поле (вдоль оси X), все более возрастает, радиус его траектории увеличивается во времени, и в среднем от периода к периоду увеличивается энергия электрона. Для магнитного поля 875 Гаусс величина $\omega_c = 2.45$ ГГц, при этом если для возбуждения плазмы используется электрическое поле аналогичной частоты, то есть $\omega = \omega_c = 2.45$ ГГц, имеет место явление циклотронного резонанса. Соответственно, плазма, возбуждаемая в системе скрещенного магнитного и переменного электрического полей при $\omega = \omega_c$ называется ЭЦР плазмой (рис. 3.5).

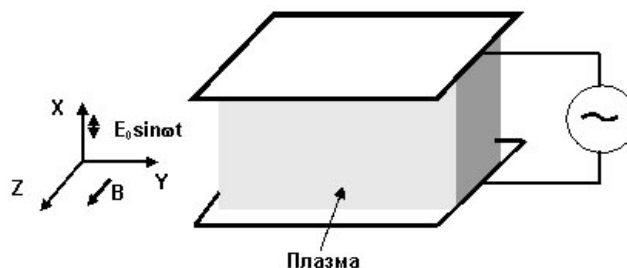


Рис 3.5. Схема возбуждения ЭЦР разряда

Все перечисленные выше свойства ЭЦР плазмы позволяют использовать ее в диапазоне давлений $10^{-3} - 10^{-5}$ тор ($\sim 0.1 - 0.01$ Па), достигая при этом высоких степеней ионизации (до 10%) и диссоциации (до 100%) плазмообразующего газа. Высокая эффективность поглощения энергии электронами от электрического поля приводит к тому, что типичные значения электронной температуры в ЭЦР плазме (~ 5 эВ) выше по сравнению с обычным ВЧ разрядом. В то же время энергия ионов, бомбардирующих обрабатываемый материал, при безэлектродном способе возбуждения разряда составляет порядка $10 - 30$ эВ и может регулироваться относительно независимо при подаче отрицательного смещения на подложкодержатель. Это делает ЭЦР плазму привлекательным инструментом для наноразмерного анизотропного травления материалов в технологии микроэлектроники.

Существует несколько разновидностей систем возбуждения ЭЦР плазмы, которые нашли отражение в конструктивных особенностях современных плазмохимических реакторов. Наиболее распространенные из этих систем представлены на рис. 3.5. Вариант а) представляет собой реактор с удаленной зоной резонанса (на рис. – heating zone),

которая находится вне рабочей камеры реактора, где располагается обрабатываемый материал. Расстояние от зоны резонанса до подложкодержателя может достигать 50 см. По направлению от зоны резонанса к подложкодержателю происходит снижение потока ионов и увеличение энергии ионов, бомбардирующих поверхность. В тех случаях, когда такое изменение параметров плазмы является нежелательным, используются реакторы системы б), в которых зона резонанса находится в пределах рабочей камеры, на расстоянии порядка 10-20 см от поверхности обрабатываемого материала.

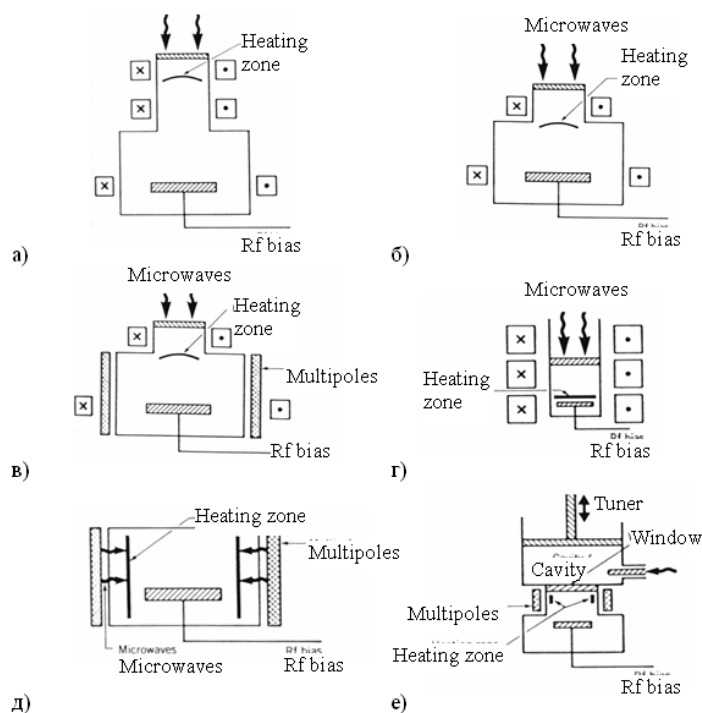


Рис 3.5. Некоторые варианты систем возбуждения ЭЦР – плазмы

Эти конструкции ЭЦР реакторов являются базовыми, а варианты в) – з) представляют их модификации с целью оптимизации результата обработки. Так, например, при обработке материалов большой площади (например, кремниевых пластин \varnothing 300 мм и более) встает проблема равномерности процесса по площади. Одним из путей решения проблемы является создание условий, при которых радиальные (в плоскости, параллельной обрабатываемому материалу) распределения заряженных частиц являются как можно более плоскими, что обеспечивает равные потоки частиц на поверхность у центра и у края обрабатываемого материала. В варианте в) это достигается применением системы из 6 – 12 линейных постоянных магнитов, которые располагаются вокруг рабочей камеры реактора с чередованием полярности. В реакторе з) зона резонанса максимально приближена к подложкодержателю (close-coupled system), поэтому равномерность обработки определяется радиальной однородностью самой зоны резонанса. Последнее достигается определенным конфигурированием основной системы магнитов, которые используются для создания условий ЭЦР. И, наконец, варианты д) и е)

представляют реакторы с поперечным вводом микроволновой энергии, где создается несколько зон резонанса, которые располагаются вокруг обрабатываемого материала. Такие системы получили название распределенных ЭЦР систем (distributed ECR - DECR). В заключение отметим, что все рассмотренные типы ЭЦР реакторов сохраняют преимущества безэлектродных ВЧ реакторов, то есть допускают возможность относительно независимой регулировки плотности потока и энергии ионов, бомбардирующих обрабатываемую поверхность.

4. Основные характеристики плазменного травления и их зависимость от условий проведения процесса

4.1 Скорость травления – глубина травления материала h за время травления t . Скорость химической реакции в процессах ПХТ и ИХТ зависит, как и в любой другой реакции, от концентрации реагентов т. е. концентраций химически активных частиц плазмы и активных центров на обрабатываемой поверхности. Изменение параметров ПХТ и ИХТ, меняющих эти концентрации, влияет на скорость травления материалов. Основными параметрами, влияющими на протекания процесса ПХТ, являются: мощность, вкладываемая в электрический разряд, создающий плазму; давление рабочего газа; скорость подачи рабочего газа; температура подложки в процессе обработки; число одновременно обрабатываемых подложек или суммарная обрабатываемая площадь; интенсивность сопутствующей ионной обработки.

В процессе ИХТ важным параметром, определяющим скорость травления, является энергия бомбардирующих ионов.

Вкладываемая в электрический разряд ВЧ мощность определяет электронную температуру плазмы, от которой, в свою очередь, зависит концентрация и компонентный состав реактивных частиц плазмы. С увеличением мощности происходит увеличение концентрации химически активных частиц плазмы, образующихся в результате диссоциации молекул рабочего вещества при электронном ударе.

Как правило, скорость ПХТ материалов возрастает с увеличением мощности. На рис. 4.1.а представлены зависимости скоростей травления V_T кремния, двуокиси и нитрида кремния, фоторезиста AZ-1350j от мощности, выделяемой на подложке при травлении в планарной системе ПХТ (частота возбуждения электрического разряда $f = 13,56$ МГц, материал электрода подложкодержателя – кремний). Наблюдается практически линейная зависимость увеличения скорости травления с увеличением мощности, т. е. возрастание концентрации образующихся в разряде химически активных частиц пропорционально подводимой ВЧ мощности. Изменение компонентного состава химически активных частиц при изменении мощности может быть использовано как средство для управления селективностью процесса ПХТ. Темп роста скорости травления различных материалов при увеличении мощности зависит от вида рабочего вещества. Например, при использовании для ПХТ хладона-12 CCl_2F_2 увеличением мощности можно значительно повысить селективность травления Si/SiO_2 (рис. 4.1.б). При больших мощностях кремний травится в пять раз быстрее, чем двуокись кремния, в

то время как при малых мощностях обработки только в два раза. Повышение подводимой мощности приводит к более полной фрагментации молекул CCl_2F_2 .

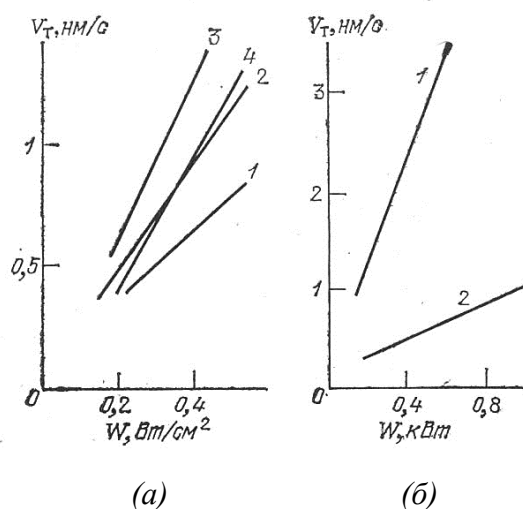


Рис 4.1. *а* – зависимость скорости травления кремния (1), двуокиси (2) и нитрида кремния (3), фоторезиста AZ-1350j (4) в плазме CF_4 от электрической мощности, выделяемой на подложке; *б* – зависимость скорости травления кремния (1), двуокиси кремния (2) от мощности, вкладываемой в разряд.

Плазма оказывается обогащенной атомарным хлором и фтором. Аналогичные зависимости скорости травления наблюдаются при ПХТ других материалов.

Обработка ионами подложки, размещенной на подложкодержателе повышает концентрацию активных центров на поверхности SiO_2 , что приводит к значительному увеличению скорости травления. Наличие дефицита фтора в плазме не дает возможности увеличивать скорость травления кремния при возрастании мощности даже при повышенной концентрации активных центров, создаваемых на поверхности в результате ионной бомбардировки.

С увеличением давления скорости травления растут, достигают максимума, а затем уменьшаются. С ростом давления, как показывает анализ оптических спектров излучения плазмы, число и энергия возбуждения атомов фтора уменьшаются. Характер зависимости скорости от давления сохраняется при различных уровнях мощности, вкладываемой в разряд. При высоких мощностях наблюдается насыщение, а затем уменьшение скорости травления. При больших мощностях максимум зависимости скорости травления от давления достигается при более высоких давлениях.

Как правило, наибольшая селективность процесса ПХТ различных материалов достигается при высоких уровнях мощности и давлениях рабочего газа.

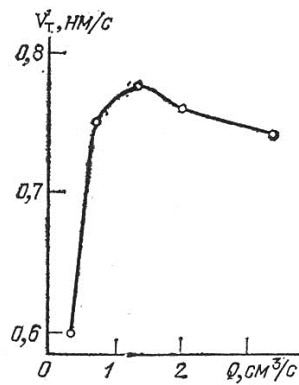


Рис 4.2. Типичный вид зависимости скорости ПХТ кремния от расхода газа CF_4

Скорость ПХТ материалов быстро увеличивается с ростом скорости подачи или расхода газа. Она достигает максимума, а затем уменьшается при дальнейшем увеличении расхода газа. Типичный вид зависимости скорости травления от расхода газа представлен на рис. 4.2. Малая скорость травления при малых расходах газа определяется недостаточным числом образующихся в разряде химически активных частиц из-за недостатка исходного вещества. Падение скорости при больших потоках можно объяснить тем, что активные частицы плазмы откачиваются быстрее, чем успевают взаимодействовать с обрабатываемым материалом.

ПХТ и ИХТ – процессы, основу которых составляют химические реакции на поверхности обрабатываемого материала, скорость протекания которых зависит от температуры.

В зависимости от ВЧ мощности, вкладываемой в разряд, или от мощности ионной обработки в процессе травления происходит разогрев обрабатываемого материала. Изменение температуры определяет зависимость ПХТ и ИХТ от длительности обработки. Важную роль в установлении температурного режима подложки играют условия теплоотвода с поверхности обрабатываемого материала. При плотности мощности, выделяемой на подложке до $1 \text{Вт}/\text{см}^2$, ее температура превышает 370 К. Такой температурный режим является предельным для фоторезистивной маски на поверхности подложки. При более высокой температуре она повреждается.

Увеличение температуры в процессах ПХТ и ИХТ связано главным образом с излучением из плазмы, электронной и ионной бомбардировкой, выделением тепла при химических реакциях травления. Эти реакции, как правило, высоко экзотермичны.

При постоянной температуре подложки скорость ее травления постоянна. Игнорирование температурной зависимости скорости ПХТ может стать причиной невоспроизводимости процесса травления от цикла к циклу. На рис. 4.3 представлены

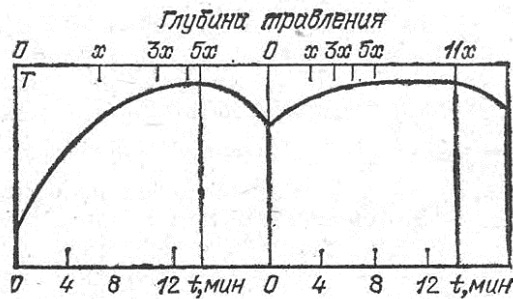


Рис 4.3. Зависимость температуры поверхности образца и толщины стравленного слоя двуокиси кремния от времени для двух следующих друг за другом технологических циклов

зависимости изменения толщины стравленной пленки SiO_2 со временем для двух следующих друг за другом циклов ПХТ. Толщины протравленных пленок в обоих циклах отличаются более чем в два раза. Это связано с тем, что остаточная температура рабочей камеры после первого цикла задает более высокую начальную скорость травления во втором цикле.

При большой площади обрабатываемой поверхности возможно возникновение условий, когда скорость отбора частиц из плазмы превышает скорость их образования. В результате общая скорость процесса ПХТ снижается. Площадь поверхности, на которую отбираются химически активные частицы, складывается из площади подложки или нескольких подложек и площади электрода подложкодержателя, если последний может взаимодействовать с плазмой. Снижение скорости будет тем больше, чем больше площадь взаимодействующей с плазмой поверхности при постоянных параметрах процесса ПХТ. Такая зависимость называется *эффектом загрузки*.

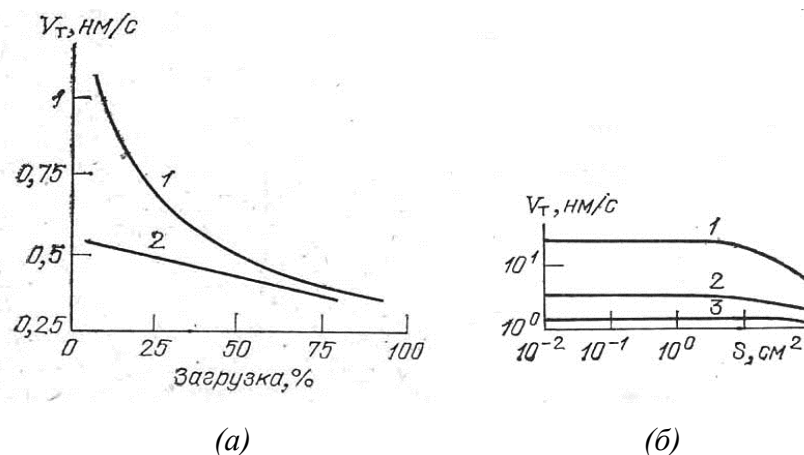


Рис 4.4. *а* – влияние материала подложкодержателя на эффект загрузки при реактивном ионно-плазменном травлении кремния, 1 – кварцевый катод, 2 – алюминиевый катод; *б* – влияние эффекта загрузки на скорость ПХТ кремния (1), двуокиси (2), нитрида кремния (3) в плазме CF_4

Рис 4.4а иллюстрирует эффект загрузки при реактивном ионно-плазменном травлении кремния в зависимости в зависимости от материала электрода-подложкодержателя. Скорость травления кремния в плазме CF_4 быстро уменьшается с увеличением размеров (в процентном отношении) площади кварцевого катода, закрываемого кремниевыми подложками. Если подложкодержатель алюминиевый, падение скорости существенно меньше. Меньше и абсолютные скорости травления кремния.

Кварцевый подложкодержатель взаимодействует с плазмой CF_4 , отбирая радикалы $CF_3 \cdot$ и выделяя кислород. Концентрация радикалов фтора в плазме увеличивается, поверхность кремния не блокируется углеродом и увеличивается относительная скорость травления кремния. Кремниевые подложки, закрывая поверхность кварцевого подложкодержателя, уменьшают выделение кислорода в плазму и скорость травления уменьшается.

Фтор, взаимодействуя с алюминием, образует нелетучее соединения AlF_3 . В результате алюминиевый подложкодержатель практически не участвует в процессе ПХТ. Уменьшение скорости травления кремния при увеличении загрузки в этом случае определяется только снижением концентрации химически активных частиц плазмы, поступающей на единицу площади кремниевой подложки.

Влияние эффекта загрузки на скорость ПХТ определяется соотношением:

$$V_T = \frac{\beta_p \tau G}{1 + \frac{\beta_p \tau d S}{V}} \quad (4.1)$$

где β_p - коэффициент пропорциональности, характеризующий реакцию ПХТ материала, $см^4 / с$; τ - среднее время жизни реактивных частиц плазмы, $с$; G – скорость генерации химически активных частиц, $см^{-3} \cdot с^{-1}$; s – площадь обрабатываемого материала, $см^2$; V – объем плазмы, $см^3$.

Параметр $d = k \rho N_A / M$, где k – константа равновесия реакции; ρ - плотность обрабатываемого материала, $г / см^3$; N_A - число Авогадро, $моль^{-1}$; M – молекулярная масса обрабатываемого материала, $г / моль$.

При достаточно большой площади, когда выполняется условие $s \geq V / \beta_p \tau d$, $V_T S = const$. Так как при постоянной мощности, вкладываемой в разряд, скорость генерации химически активных частиц плазмы G – постоянна, скорость травления

материала оказывается обратно пропорциональной площади обработки: $V_T = GV / ds$. При таких площадях обработки наблюдается эффект загрузки.

Если обрабатываемая поверхность имеет малую площадь, когда выполняется условие $s \leq V / \beta_p \tau d$, скорость травления $V_T = \beta_p \tau G$. В этом случае скорость ПХТ определяется собственно скоростью гетерогенной химической реакции на поверхности. Активных частиц плазмы достаточно для обеспечения эффективного протекания реакции травления и скорость травления не зависит от загрузки.

Если скорость реакции травления велика, эффект загрузки сказывается при меньших размерах обрабатываемой площади. При малой скорости травления эффект загрузки проявляется при больших размерах обрабатываемой площади.

Эффект загрузки оказывает влияние на направленность процесса ПХТ. Если в начале процесса травления обрабатываемая поверхность имела начальную площадь, определяемую размерами окон фоторезистивной маски и толщиной пленки, в которой создается структура, то после полного протравливания пленки размер обрабатываемой поверхности уменьшается. Эта площадь соответствует площади боковых стенок вытравленной структуры. Уменьшение площади приводит к увеличению скорости травления материала в горизонтальном направлении. Происходит интенсивное растравливание материала под маской. Следовательно для уменьшения растравливания и увеличения направленности процесса травления необходимо обеспечение условий процесса ПХТ, в которых эффект загрузки не проявляется, т. е. скорость травления не зависит от размеров обрабатываемой площади.

При большой загрузке в плазме создается дефицит высоко химически активных частиц и избыток ненасыщенных галогенуглеродов, способных полимеризоваться на поверхности обрабатываемого материала. Проявление эффекта загрузки может стать причиной невоспроизводимости процессов ПХТ материалов от цикла к циклу.

4.2 Селективность процессов ПХТ и ИХТ R_c характеризуется отношением скоростей травления материалов разной химической природы, например, пленки и подложки $R_c (V_t \text{ пленки} / V_t \text{ подложки})$. Способы управления селективностью процессов ПХТ и ИХТ заключаются в воздействии на процесс химического взаимодействия частиц плазмы с металлами. Принципиально химическая природа взаимодействия ионов и радикалов с материалами позволяет обеспечить высокую селективность процессов ПХТ и ИХТ. Она может быть того же порядка, что и при жидкостном химическом травлении. Но, так же как и при жидкостном химическом травлении, высокая селективность может быть

достигнута только точным подбором травящих компонентов и сопутствующих условий проведения процесса.

Для практического решения этой задачи используют различные способы, в основе которых лежит управление составом травящих частиц плазмы и состоянием обрабатываемой поверхности. В этой связи на рис 4.5 показано влияние добавления водорода в CF_4 на процесс ПХТ кремния и двуокиси кремния. Происходит резкое

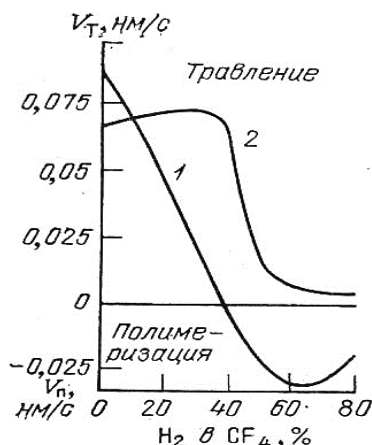


Рис 4.5. Влияние добавки водорода в плазму CF_4 на скорость ПХТ кремния (1) и двуокиси кремния (2)

падение скорости травления кремния уже при малых количествах добавляемого водорода. В то же время скорость травления двуокиси кремния практически не меняется. Связывание свободного фтора в HF приводит к его дефициту, уменьшению отношения F/C и, как следствие, к полимеризации ненасыщенных радикалов на поверхности кремния при добавлении водорода более 40%. Наблюдаемое падение скорости травления двуокиси кремния при наличии в составе плазмы до 50% и более водорода можно объяснить возникающим недостатком фторуглеродных радикалов, ответственных за процесс травления.

Большие возможности в управлении селективностью открывает ионная бомбардировка, инициирующая химические реакции на поверхности обрабатываемого материала, удаляющая углеродное или полимерное покрытие. В результате ионной бомбардировки происходит распыление материала подложкодержателя – электрода, приводящее к изменению компонентного состава плазмы. Материал электрода может принимать участие в химических реакциях в процессе ПХТ, влияя на скорость и направление их протекания. Важно, какие соединения образуют бомбардирующие ионы с материалом подложкодержателя – летучие или нелетучие. Если образуются летучие соединения, то, попадая в плазму, они нарушают ее установившийся состав. Если материалом подложкодержателя является, например, двуокись кремния – кварц, то

выделение в процессе ионной бомбардировки кислорода способствует снижению дефицита фтора в плазме. Для увеличения дефицита фтора в плазме используется подложкодержатель из фторопласта или графита.

Селективность травления сильно зависит от технологических режимов обработки. Влияние различных параметров на селективность проявляется через изменение состава частиц плазмы. Этими параметрами являются мощность, вкладываемая в разряд, скорость подачи рабочего вещества в камеру, давление и т. п.

4.3 Направленность – анизотропность процесса травления – может быть определена как отношение глубины травления к размеру подтравливания под маску, через которую травится структура, или как отношение вертикальной и горизонтальной скоростей травления. Для получения структур травления с размерами порядка микрона и менее при глубине травления того же порядка требуется высокая анизотропность процесса травления.

Если основными реактивными частицами плазмы, осуществляющими процесс травления, являются реакционноспособные радикалы, достигнуть высокой анизотропии травления, как правило, не удастся. Высокое давление газа, отсутствие направленности радикалов по отношению к обрабатываемому материалу исключает возможность достижения анизотропии травления при ПХТ в объемных системах. Движение радикалов к поверхности в этом случае носит характер диффузного из-за многочисленных столкновений в плазме.

В идеале желательно иметь профиль травления структуры с вертикальными стенками. Практически реализуется профиль, в котором стенки вытравленной структуры имеют наклон относительно вертикали к поверхности. Происходит растравливание структуры, в результате которого ее размер отличается от размера, задаваемого маской. Эта вероятность определяется соотношением между длиной свободного пробега радикалов в плазме λ и размерами окна маски. В случае, если $\lambda \ll \ell$, направленность движения полностью отсутствует. При снижении давления уменьшается различие между λ и ℓ и возрастает направленность воздействия радикалов на материал.

В процессе взаимодействия на поверхности образуются летучие продукты реакции, поток которых направлен к поверхности. Движение образовавшихся продуктов реакции также носит диффузный характер. В установившемся состоянии скорость диффузии оказывается равной скорости травления материала. Получаемый в результате профиль травления определяется параметрами, характеризующими потоки травящих частиц и летучих продуктов реакции.

Анизотропность травления в процессе ПХТ определяется, в первую очередь, соответствующей процессу ионной бомбардировкой. Заданной анизотропности травления можно достигнуть только при реактивном ионно-плазменном травлении. Направленное движение ускоренных ионов в процессах ИХТ дает высокую анизотропность травления.

Анизотропность травления в процессе ПХТ с ионной бомбардировкой связана с тем, что бомбардировке подвергается лишь дно структуры травления, находящееся на пути движения ионов. Боковые стенки структуры не подвержены или подвержены в гораздо меньшей степени ионной бомбардировке.

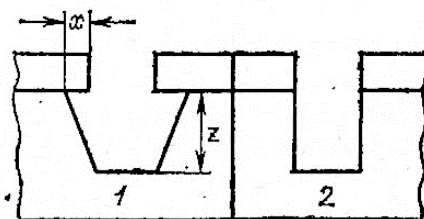


Рис 4.6. Форма структуры травления: изотропный (1) и анизотропный (2)

На рис. 4.6 представлены формы структуры травления. Изотропный профиль имеет клиновидную форму. Травление в горизонтальном и вертикальном направлениях характеризуется отношением: $x/z = V_x/V_z$.

Рис 4.7 иллюстрирует возможности управления скоростью (а) и профилем травления кремния (б) путем изменения соотношения фтор/углерод (F/C) достигаемого добавлением в CF_4 водорода, и интенсивности ионной бомбардировки. При травлении в плазме CF_4 без сопутствующей ионной бомбардировки структура травления имеет клин, угол наклона стенок которого характеризуется соотношением x/z . Добавление водорода приводит к уменьшению F/C до уровня, при котором в отсутствии ионной бомбардировки процесс травления останавливается (точка А на рис 1.2, а). В этих

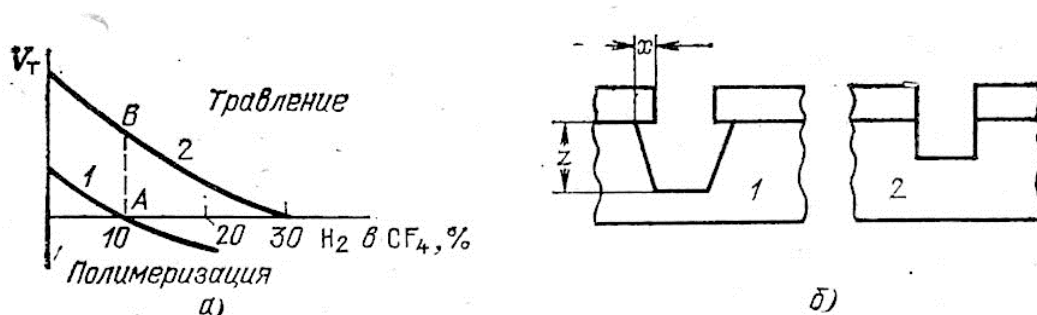


Рис 4.7. Зависимость скорости травления (а) и формы травления (б) структуры травления кремния от процентного содержания водорода в плазме CF_4 . 1 – ПХТ без ионной бомбардировки. 2 – ПХТ с ионной бомбардировкой, обеспечиваемой подачей на подложку отрицательного смещения 150В

условиях введение ионной бомбардировки подачей смещения на подложку $-150В$ возобновляет процесс травления (точка B на рис 4.7, а), но только для вытравливаемой структуры. Стенки, которые не подвергаются ионной бомбардировке, не травятся. Такой же эффект можно получить добавлением в плазму фторуглеродов хлора, который хемосорбируется на поверхности кремния, но не травит его. Для образования летучего $SiCl_4$ требуется ионная или электронная бомбардировка.

Таким образом, соотношение F/C и ионная бомбардировка могут изменять анизотропию, управлять профилем травления в процессах ПХТ.

4.4 Равномерность травления и текстура. Равномерность процесса травления обычно выражается в % и может быть найдена как:

$$UN = 2 \frac{R_{\max} - R_{\min}}{R_{\max} + R_{\min}} \cdot 100 \quad (4.2)$$

где R_{\max} и R_{\min} - максимальная и минимальная скорости травления, соответственно. Текстурированность поверхности характеризует изменение ее шероховатости после травления. В зависимости от условий процесса и рабочего газа текстурированность может как уменьшаться, так и возрастать.

5. Разновидности систем плазменного травления и их особенности.

5.1 Ионно-плазменное травление ИПТ

При ионно-плазменном травлении удаление поверхностных слоев материалов осуществляется за счет физического распыления ионами инертных газов или других ионов, химически не реагирующих с обрабатываемым материалом. При этом он находится в контакте с зоной плазмы, а необходимая энергия ионов обеспечивается подачей на материал отрицательного смещения. Для ионной очистки поверхности материалов (удаления адсорбированных частиц) обычно используют ионы с энергией в диапазоне от 20 до 100 эВ, а для ионного травления (удаления слоев основного материала) - от 100 до 1000 эВ. В первом диапазоне распыление осуществляется в режиме первичного прямого выбивания, а во втором - как в режиме первичного выбивания, так и в режиме линейных каскадов.

По способу возбуждения и поддержания электрического разряда системы ИПТ подразделяются на системы с разрядами постоянного тока, системы с самостоятельными ВЧ разрядами, а также системы на постоянном токе и высокой частоте с искусственным поддержанием разряда, где разряд поддерживается с помощью вспомогательных средств: термоэлектронной эмиссии, ВЧ и магнитных полей. Системы ИПТ можно классифицировать по числу электродов на двухэлектродные (диодные), трехэлектродные (триодные) и многоэлектродные (четыре и более электродов). Кроме того, по форме и расположению электродов системы ИПТ могут быть горизонтальными с плоскими электродами (планарные) и вертикальными с электродами в виде цилиндров и многогранных призм.

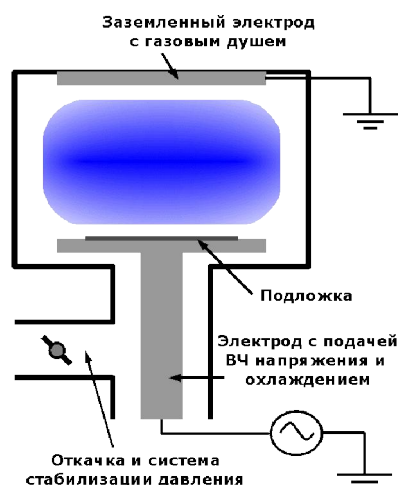


Рис 5.1. Схема реактивного ионного травления РИТ (RIE)

На рис. 5.1 показана типичная схема ионно-плазменного травления. Планарная диодная ВЧ система содержит два электрода: заземленный (анод) и ВЧ электрод (или мишень), на который подается напряжение от ВЧ генератора. В диодной ВЧ системе возможность ИПТ любых материалов (металлов, полупроводников, диэлектриков, органических соединений и др.) сочетается с простотой конструкции и большой площадью ВЧ электрода, на которой обеспечивается равномерная ионная бомбардировка.

Схема планарной диодной системы постоянного тока аналогична схеме планарной ВЧ системы, только вместо ВЧ генератора используется источник постоянного напряжения и нет необходимости в согласующем устройстве. Область применения диодных систем постоянного тока ограничена ИПТ проводящих материалов, рабочие давления лежат в диапазоне 1.33—13.3 Па, а размеры электродов и межэлектродные расстояния такие же, как у диодных ВЧ систем. Травление материалов в диодных системах постоянного тока осуществляется в аномальном тлеющем разряде при напряжении на катоде 1 - 2 кВ. В таких системах скорости ионно-плазменного травления органических масок в несколько раз ниже, чем в ВЧ системах, что позволяет проводить травление проводящих слоев на большую глубину.

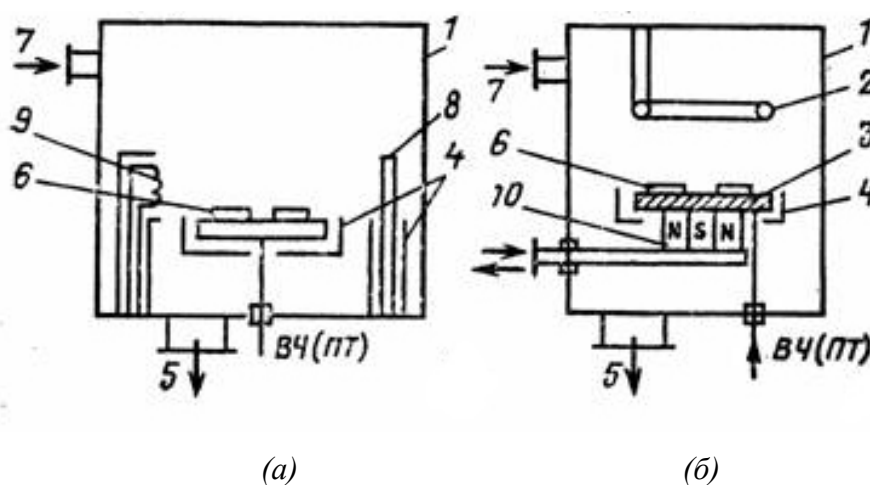


Рис. 5.2. Системы РИТ: а - триодная; б - планарная магнетронная. Обозначения: 1 - камера; 2 - заземленный электрод; 3 - ВЧ (ПТ) электрод; 4 - заземленный экран; 5 - откачка; 6 - обрабатываемые пластины; 7 - напуск газа; 8 - анод; 9 - термокатод; 10 - магнитная система.

Триодная система ИПТ состоит из трех независимо управляемых электродов: термокатода, анода и мишени, на которой размещаются обрабатываемые пластины (рис. 5.2,а). После откачки рабочей камеры до давления 10^{-4} Па катод разогревается до температуры, достаточной для достижения высокой плотности тока термоэлектронной эмиссии. Затем в камеру напускается инертный газ и между термокатодом и анодом подается напряжение около 50 В, что приводит к зажиганию дугового разряда. На мишень

может подаваться как постоянное отрицательное напряжение при травлении проводящих материалов, так и ВЧ напряжение при травлении диэлектриков. В триодной системе процессы образования плазмы и травления разделены, что позволяет управлять энергией ионов с помощью напряжения на мишени. К недостаткам триодной системы следует отнести трудность получения однородной плазмы из-за малого размера термокатода по сравнению с холодным катодом диодной системы, что приводит к неравномерности травления образцов по поверхности мишени. Наличие термокатода также ограничивает ресурс работы триодной системы до его смены.

В планарной магнетронной системе ИПТ (рис. 5.2,б) под плоским ВЧ электродом (мишенью) размещены постоянные магниты, форма полюсов которых определяет геометрию замкнутой зоны у поверхности мишени в виде вытянутой буквы «О». Наличие у мишени замкнутого магнитного поля дает возможность локализовать плазму в непосредственной близости у мишени и повысить плотность ионного тока на мишень. Для обеспечения равномерности ионно-плазменного травления в системе предусмотрено сканирование магнитного поля по диаметру мишени с помощью перемещения магнитной системы. Наличие магнитного поля с индукцией $0.10—0.12$ Тл позволяет проводить ионно-плазменное травление при давлении $1-10$ Па, обеспечивая энергию ионов 250 эВ при плотности ионного тока ~ 6 мА/см². Таким образом, в планарной магнетронной системе при высоких скоростях травления материалов резко уменьшается возможность их радиационного повреждения вследствие низких энергий ионов.

Скорости ИПТ материалов при одинаковых условиях различаются не более чем в 2 - 3 раза, поэтому селективность ИПТ обычно не превышает 2 - 3, что в большинстве случаев недостаточно для проведения размерной обработки материалов. Топография получаемого профиля при ионно-плазменном травлении рабочего материала (подложки) через проявленную защитную маску определяется зависимостью скорости травления от угла падения ионов, переосаждением распыляемого материала и отражением ионов при больших углах падения.

По своему механизму процесс ионно-плазменного травления должен обладать высокой анизотропией, однако низкая стойкость масок и селективность травления материалов, сильная зависимость скорости травления от угла падения ионов, затрудненный выход распыленного материала из глубоких канавок при используемых рабочих давлениях ограничивают показатель анизотропии в диапазоне 5 - 10.

Равномерность моно-плазменного травления определяется равномерностью распределения плотности ионного тока по поверхности мишени или катода. В диодных ВЧ системах и системах постоянного тока с планарными и коаксиальными электродами

неравномерность травления обычно не превышает 5 - 10%, за исключением краевых участков шириной 20 - 30 мм. В триодных системах неравномерность травления составляет 10 -20 % из-за изменения плотности плазмы, а следовательно, и плотности ионного тока вдоль поверхности мишени. В магнетронных системах зона травления локализована и имеет небольшую ширину, поэтому для обеспечения равномерности ионно-плазменного травления производят перемещения зоны травления относительно мишени за счет сканирования магнитной системы. При этом неравномерность травления составляет также 5 -10 % .

Процессы ИПТ всегда сопровождаются образованием радиационных дефектов, которые подразделяются на дефекты смещения, связанные со смещением атомов в решетке материала и образованием вакансий, и ионизационные дефекты, обусловленные ионизацией атомов решетки. К числу частиц, способных вызывать радиационные повреждения в обрабатываемых материалах при ионно-плазменном травлении, относятся ионы, электроны, нейтральные атомы и фотоны. Внедрение заряженных частиц в твердое тело вызывает ионизацию атомов решетки и возбуждение их электронных оболочек. В металлах с их высокой электропроводностью ионизация, вызванная облучением заряженными частицами, очень быстро (за время 10^{-16} - 10^{-19} с) нейтрализуется электронами проводимости, и этот процесс не приводит к каким-либо заметным изменениям электрофизических свойств металлических пленок. В полупроводниках под действием бомбардировки энергетическими частицами и излучения резко возрастает электропроводность. Однако этот эффект тоже не является длительным и устойчивым, и после прекращения облучения электропроводность возвращается к начальному уровню. Только в диэлектриках наблюдаются глубокие и устойчивые изменения электрофизических и химических свойств.

Перечисленные выше ограничения привели к тому, что в настоящее время процессы ИПТ практически не используются для размерного травления материалов, но находят широкое применение для планаризации (сглаживания) и очистки их поверхностей. В то же время высокая эффективность очистки поверхности материала от различных загрязнений и адсорбированных газов, простота реализации и возможность интеграции в одной вакуумной камере с процессами и устройствами осаждения делают ионно-плазменное травление незаменимым для предварительной очистки подложек в одном вакуумном цикле перед нанесением функциональных слоев. Кроме этого, процессы ИПТ становятся конкурентоспособными и даже предпочтительными при травлении слоев меди и никеля в печатных платах больших размеров.

5.2 Реактивное ионное травление РИТ

При проведении реактивного ионно-плазменного травления (синоним – реактивного ионного травления) обрабатываемые образцы находятся в контакте с плазмой и размещаются на электроде, подключенном к источнику ВЧ напряжения. Удаление материала происходит как за счет физического распыления ускоренными ионами химически активных газов, так и в результате химических реакций между свободными атомами и радикалами, образующими в плазме, и поверхностными атомами обрабатываемого материала. При проведении РИТ физический и химический механизмы не являются независимыми: физическое распыление активизирует поверхность материала, повышая скорость химических реакций, которые, в свою очередь, ослабляют химические связи поверхностных атомов, увеличивая тем самым скорость физического распыления. Поэтому скорости соответствующих процессов складываются неаддитивно, то есть количество материала, удаленного при одновременном протекании обоих процессов, больше суммы парциальных скоростей химической реакции и физического распыления.

Соотношение вкладов химического и физического механизмов при РИТ в каждом конкретном случае определяется видом рабочего газа, энергией ионов, вводимой в разряд мощностью, давлением рабочего газа, типом и геометрией реактора. В низкотемпературной плазме степень ионизации обычно не превышает десятых долей процента, тогда как степень диссоциации, определяющая концентрацию нейтральных химически активных частиц (ХАЧ), достигает нескольких десятков процентов. Поэтому в случае высокой активности ХАЧ к обрабатываемому материалу и образования летучих стабильных продуктов взаимодействия основной вклад в РИТ вносит химический механизм. Однако при невысокой химической активности свободных атомов и радикалов к обрабатываемому материалу или при образовании нелетучих продуктов реакции основной вклад в травление материала вносит процесс физического распыления. Если энергия бомбардирующих поверхность ионов становится меньше 100 эВ, вклад физического распыления в травление материала будет несущественным (коэффициент распыления меньше 0.1 атом/ион), в этом случае травление переходит в плазменное. Так как энергия ионов, бомбардирующих материал, сильно зависит от вида рабочего газа, уровня ВЧ мощности и геометрических параметров системы травления, то в некоторых случаях в одной и той же системе могут быть реализованы процессы реактивного ионно-плазменного травления и плазменного травления.

Процессы РИТ проводят в горизонтальных диодных и триодных ВЧ системах с плоскими параллельными электродами (рис 5.1), а также в вертикальных диодных ВЧ системах с коаксиальными электродами в виде многогранной призмы и цилиндра. Во всех

системах обрабатываемые пластины располагаются на электродах, к которым подводится ВЧ напряжение.

Зависимость скорости РИТ от операционных параметров в каждом конкретном случае зависит от того, какой механизм – физический или химический – вносит определяющий вклад в скорость процесса. Увеличение вкладываемой мощности во всех случаях приводит к росту скорости травления, что обусловлено соответствующим влиянием мощности на скорость генерации как нейтральных ХАЧ, так и ионов. Влияние давления рабочего газа на скорость РИТ сочетает признаки плазменного и ионного плазменного процессов. Начальное возрастание скорости травления с ростом давления можно объяснить увеличением числа энергетических и химически активных частиц, связанным с повышением концентрации молекул рабочего газа. Однако с ростом давления уменьшается средняя энергия электронов, поэтому эффективность диссоциации и ионизации снижается. Соответственно, начинает снижаться и РИТ. Кроме этого, с увеличением давления уменьшается длина свободного пробега ионов и энергия ионов, бомбардирующих поверхность обрабатываемого материала. При давлении выше 100 Па характеристики РИТ приближаются к характеристикам плазменного травления.

Если стадия доставки энергетических и химически активных частиц является лимитирующей, то скорость РИТ при постоянном давлении возрастает с увеличением расхода рабочего газа, достигает максимума, что связано с увеличением эффективности доставки химически активных частиц к поверхности обрабатываемого материала. При дальнейшем увеличении расхода газа наступает такой момент, когда химически активные частицы будут уноситься потоком газа и откачиваться, не успев вступить в реакцию с обрабатываемым материалом. Следовательно, скорость травления будет уменьшаться при больших расходах рабочего газа. Наличие загрузочного эффекта отмечается в процессах РИТ с доминированием химического механизма. Примерами таких процессов являются травление алюминия и сплавов на его основе в хлорсодержащей плазме, кремния во фторсодержащей плазме, титана, молибдена, вольфрама, ниобия и тантала во фторсодержащей плазме.

Равномерность РИТ определяется, в основном, двумя факторами: равномерностью доставки химически активных частиц к поверхности и равномерностью распределения температуры. Преобладание влияния того или иного фактора на равномерность травления определяется лимитирующей стадией конкретного процесса.

Разрешение РИТ целиком определяется его анизотропией. Чем выше показатель анизотропии, тем с меньшими искажениями размеров переносит он рисунок с маски на слой рабочего материала и тем более он подходит для получения субмикронных размеров.

Анизотропия травления определяется направленным воздействием энергетических и химически активных частиц на поверхность материала. При РИТ электромагнитное поле, создаваемое ВЧ напряжением, приложенным к электродам, обеспечивает бомбардировку материала заряженными частицами перпендикулярно его поверхности (если подложки расположены на электродах), что увеличивает скорость травления по нормали к поверхности относительно скорости бокового травления. Однако в травлении участвуют не только заряженные частицы, но и свободные атомы и радикалы, движение которых не столь упорядочено. Поэтому РИТ обладает меньшей анизотропией, а следовательно, меньшей разрешающей способностью по сравнению с чисто ионными процессами.

Подобно ионно-плазменному процессу, РИТ вызывает нарушения структуры поверхностных слоев обрабатываемых материалов, загрязнение их поверхностей распыленными частицами электродов, деградацию электрофизических параметров обрабатываемых слоев и границ раздела между слоями, ухудшение рабочих параметров создаваемых приборов. Однако существенный вклад химического механизма в РИТ значительно уменьшает вышеперечисленные опасности по сравнению с процессами чисто ионного травления. Например, если скорость удаления материала в результате химической реакции достаточно высока, то нарушенные ионной бомбардировкой слои успевают стравиться, прежде чем дефекты диффундируют из них в глубь материала. Для устранения нежелательных изменений электрофизических параметров обрабатываемых слоев, границ раздела между слоями и рабочих характеристик приборов образцы после процессов РИТ можно подвергнуть восстанавливающему отжигу.

5.3 Плазмохимическое травление ПХТ

При плазмохимическом травлении обрабатываемый образец помещается непосредственно в область химически активной плазмы, располагаясь на специальном подложкодержателе и находясь обычно под плавающим потенциалом. Основными частицами, участвующими в процессе плазменного травления и влияющими на него, являются свободные атомы, радикалы, ионы и электроны. Вклад этих частиц в плазменное травление различен: химически активные частицы, т. е. свободные атомы и радикалы, вступают в химическую реакцию с поверхностными атомами материалов и удаляют поверхностные слои в результате образования летучих продуктов реакции, а электроны и ионы активируют эту реакцию, увеличивая скорость травления. Активирующее воздействие ионов и электронов определяется энергией, с которой они бомбардируют обрабатываемую поверхность. Значение этой энергии зависит от потенциала обрабатываемой поверхности относительно плазмы. Вследствие различия в подвижности электронов и ионов на поверхности, находящейся в плазме (если она не заземлена и на нее

не подается напряжение), возникает отрицательный плавающий потенциал, который зависит от мощности, вкладываемой в разряд, давления и вида газа и при плазменном травлении обычно не превышает нескольких десятков вольт (к плазменному травлению относятся процессы, в которых энергия ионов не превышает 100 эВ). Таким образом, величина разности потенциалов между плазмой и обрабатываемой поверхностью не может обеспечить заряженным частицам энергию, достаточную для эффективного физического распыления (при 100 эВ коэффициент распыления не превышает 0,1 атом/ион). Но в то же время энергия ионов и электронов достаточна для разрушения химической связи между поверхностными атомами материала, активации химической реакции и стимулирования процессов десорбции образующихся продуктов. В результате скорость травления возрастает. Кроме этого, положительные ионы сами обладают химической активностью и могут вступать в реакцию. В большинстве случаев вклад химической реакции между ионами и материалом в плазмохимическом травлении незначителен по сравнению с вкладом химической реакции с участием нейтральных активных частиц. Это объясняется тем, что концентрация ионов в плазме ($10^9 - 10^{11} \text{ см}^{-3}$) значительно ниже концентрации нейтральных активных частиц ($10^{14} - 10^{16} \text{ см}^{-3}$).

Генерацию энергетически и химически активных частиц для осуществления плазменного травления производят в реакторах, которые в зависимости от вида конкретного процесса должны удовлетворять определенным требованиям. В первую очередь, должны обеспечиваться заданные скорость и равномерность процесса при приемлемых мощности разряда и расходе рабочего газа. Таким требованиям удовлетворяют реакторы с объемным расположением подложек в плазме и реакторы диодного типа, в которых подложки размещают на плоских электродах.

На рис 5.3 показана схема ПХТ диодного типа. Подложка размещается на заземленном электроде. ВЧ напряжение подводится к противоположному электроду. Для подачи реакционных газов в зону разряда используется подвод газа через т.н. газовый душ в нагруженном электроде.

При зажигании емкостного разряда, происходит разложение газовой смеси на электроны, ионы и активные радикалы. Травление происходит большей частью за счет активных радикалов. Ионная бомбардировка подложки, расположенной на заземленном электроде, минимальна из-за существенной асимметрии разряда.

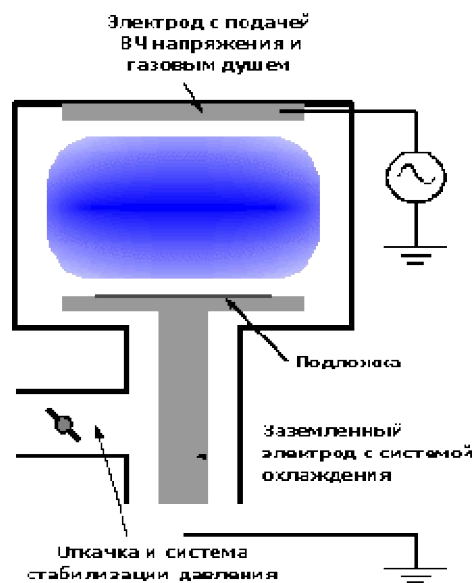


Рис 5.3. Схема плазмохимического травления ПХТ (PE)

Общей чертой всех реакторов объемного типа является кассетная загрузка подложек. Одновременно в реакторе может обрабатываться 20-100 подложек. Высокая производительность установок - их главное достоинство. В то же время кассетная загрузка подложек имеет существенные недостатки. Во-первых, это большая суммарная площадь обрабатываемой поверхности и, как следствие, возможность проявления загрузочного эффекта. Во-вторых, для получения стабильных результатов травления при обработке пластин партиями необходима высокая точность поддержания рабочих параметров от цикла к циклу, что является сложной технической задачей.

Основными рабочими параметрами, определяющими характеристики процесса плазменного травления, являются: мощность, вкладываемая в разряд, рабочее давление, расход газа и способ его подвода к обрабатываемой поверхности, температура подложек, состав используемого газа.

При проведении ПХТ важен выбор не только рабочего газа, но и добавок к нему, которые, не принимая непосредственного участия в процессе травления, могут существенно увеличить эффективность использования основного газа. Основным механизмом влияния газа-добавки на скорость ПХТ является увеличение концентрации ХАЧ в реакторе, которое может реализоваться через:

- уменьшение вероятности рекомбинации ХАЧ на стенках реактора;
- увеличение скорости генерации ХАЧ.

Последний механизм может реализоваться как через появление дополнительных каналов диссоциации молекул при взаимодействии с возбужденными частицами газодобавок, так и через увеличение скорости диссоциации электронным ударом при изменении электрофизических параметров плазмы.

Наличие эффекта увеличения скорости травления при подаче на обрабатываемый материал смещения как отрицательной, так и положительной полярности свидетельствует о том, что процесс ПХТ одинаково эффективно активируется как ионной, так и электронной бомбардировкой. Хотя оба этих фактора затрудняют адсорбцию ХАЧ, они оказывают стимулирующее действие на химическую реакцию на поверхности и десорбцию продуктов взаимодействия. При подаче положительного смещения определенную роль могут играть отрицательные ионы, которые рекомбинируют на поверхности с образованием нейтральных ХАЧ.

Влияние поперечного магнитного поля связано с изменением траектории движения электрона (закручивания в спираль) и увеличением частоты столкновений, приводящих к образованию ХАЧ.

Селективность ПХТ зависит от операционных параметров процесса. Рост интенсивности ионной бомбардировки с ростом вкладываемой мощности приводит к снижению селективности. Селективность существенно увеличивается с ростом давления и расхода газа, характер этого влияния обусловлен тем, что ПХТ кремния обычно происходит в диффузионной области, а SiO_2 – в кинетической. Значительного увеличения селективности можно достичь при добавлении к фторсодержащим газам кислорода, который уменьшает рекомбинацию атомов фтора и повышает скорость травления кремния. Увеличение интенсивности ионной бомбардировки приводит к росту скорости процесса, протекающего в кинетическом режиме, а рост площади обрабатываемой поверхности сказывается только на скорости реакции в диффузионной области. Влияние частоты ВЧ поля связано со снижением скорости травления оксида кремния из-за изменения условий ионной бомбардировки.

При производстве ИМС с субмикронными размерами элементов ПХТ может быть применено только для формирования топологии в пленках толщиной более 0.5 мкм. Это обусловлено значительным подтравливанием под маскирующий слой, при этом величина подтравливания в некоторых случаях равна глубине травления. При ПХТ показатель анизотропии обычно не превышает 2 - 4, что ограничивает предельное разрешение процесса на уровне 1.0—0.7 мкм. При требовании прецизионного травления плазменное травление может быть применимо, пока отношение ширины линии к толщине слоя превышает 5:1. Наличие анизотропии при плазменном травлении обусловлено природой

пограничного слоя между плазмой и поверхностью обрабатываемого материала. Его природа такова, что заряженные частицы в нем вследствие разности потенциалов между поверхностью и плазмой движутся по траекториям, перпендикулярным поверхности материала. Но все же основную роль в плазменном травлении играют незаряженные активные частицы (ионы и электроны только стимулируют их реакции), а они, вследствие хаотичности движения, и вызывают подтравливание под маскирующий слой. Увеличение анизотропии, и, следовательно, разрешения плазменного травления, возможно при снижении рабочего давления. При этом увеличивается длина свободного пробега активных частиц и при небольших размерах окон в маскирующем слое, сравнимых с его толщиной (примерно 0,5 мкм), вероятность попадания активных частиц на боковые стенки подвергаемых травлению элементов значительно снижается. Диапазон рабочих давлений при плазменном травлении определяется характеристиками используемого для возбуждения плазмы разряда. Наиболее перспективным в этом плане является СВЧ разряд, позволяющий проводить процесс при давлениях меньше 0.1 Па, однако при этом снижается скорость травления материалов.

В настоящее время при изготовлении ИМС и полупроводниковых приборов ПХТ применяется для многих материалов, к числу которых в первую очередь относятся кремний и его соединения, молибден, титан, тантал, вольфрам и др. С точки зрения влияния на обрабатываемые структуры при ПХТ могут проявляться следующие особенности:

1. Увеличение шероховатости обрабатываемой поверхности, которое может быть связано, во-первых, с загрязнениями (выделение твердых продуктов разложения исходных газов, распыление электродов и конструкционных материалов реактора а т.д.) и, во-вторых, с переосаждением основного травимого материала, которое проявляется, преимущественно, при высоких скоростях травления. Для устранения первой причины необходимо правильно подбирать рабочие среды, использовать химически инертные по отношению к плазмообразующему газу конструкционные материалы реакторов, по возможности снижать потенциалы электродов. Исключение переосаждения основного материала может быть достигнуто выбором оптимального соотношения между скоростью травления и потоком рабочего газа.

Появление радиационных дефектов, связанное с ионной бомбардировкой и ультрафиолетовым облучением. При плазмохимическом травлении радиационные дефекты, как правило, незначительны и, в случае необходимости, могут быть легко устранены отжигом при 400 - 500 °С.

5.4 Реактивное ионное травление с источником индуктивно связанной плазмы (ICP etch)

Реактивное ионное травление с источником индуктивно связанной плазмы (в английской литературе - Inductively Coupled Plasma Etch, Reactive Ion Etching with Inductive Plasma, или ICP Etch, RIE/ICP), представляет собой развитие стандартной технологии реактивного ионного травления. Типовая схема такой установки представлена на рис. 5.4.

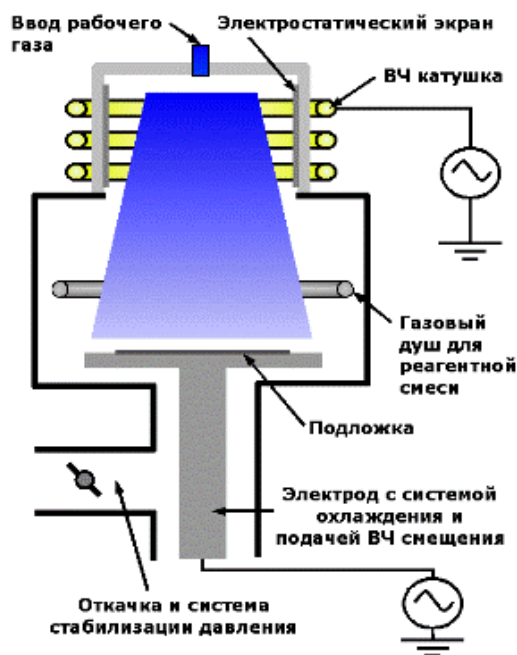


Рис 5.4. Схема реактивного ионного травления с источником индуктивно связанной плазмы (ICP Etch)

В конфигурации ICP Etch для создания плазмы используется индуктивный разряд. Мощность, вкладываемая в индуктивный разряд, определяет плотность плазмы и, как следствие, плотность активных радикалов и ионов. Подложка размещается на электроде, к которому подводится ВЧ напряжение для создания электрического смещения. Величина смещения электрода подложкодержателя определяет энергию и поток ионов на поверхность подложки.

Плотность плазмы, создаваемой индуктивным источником, достигает значений $>10^{11} \text{ см}^{-3}$ и существенно превышает плотность плазмы в стандартных РИТ системах. Соответственно, скорости травления в ICP Etch системах оказываются выше, чем скорости в сопоставимых РИТ конфигурациях. Независимое управление энергией ионов в ICP Etch системах позволяет значительно улучшить параметры селективности и управления профилем травления.

Основным преимуществом ICP Etch системы является использование отдельного управления плотностью плазмы и потоком ионов на поверхность подложки, что позволяет существенно расширить диапазон технологических параметров плазмохимического травления.

6. Применение ICP источников плазмы на примере промышленной установки Caroline PE15.

6.1 Назначение и устройство установки. Основные технические характеристики.

Вакуумно-технологическая установка плазмохимического и ионно-химического травления Caroline PE15 рис.6.1 предназначена для мелко- и среднесерийного производства и проведения исследовательских работ в области плазмохимического, ионно-химического и ионного травления подложек диаметром до 200 мм. При этом обеспечиваются следующие возможности:

1. Травление кремнийсодержащих слоев (оксиды, нитриды, поликремний, монокристаллический кремний).
 2. Травление арсенида галлия, нитрида галлия и других сложных полупроводников.
- Травление алюминия, меди, золота, серебра, платины и многих других материалов ионным распылением.



Рис 6.1. Автоматизированная установка магнетронного и термического напыления Caroline D12A.

Технические характеристики установки приведены в таблице 3.

Таблица 3. Технические характеристики.

Количество подложек, обрабатываемых за 1 цикл (шт)	1 шт. Ø200 мм. 6 шт. 60x48
Автономная замкнутая система водоснабжения с температурой выше точки росы при любых режимах эксплуатации, и охлаждением от оборотной воды предприятия	
Предельное остаточное давление в рабочей камере, Па	8×10^{-4}
Время полного обезгаживания, мин.	60
Давление в шлюзе загрузки-выгрузки, Па	2
Время откачки шлюза до Па, сек.	60
Время перезагрузки пластин из шлюза в рабочую камеру, сек.	120
Количество каналов рабочих газов до 4-х каналов агрессивных газов (Cl_2 SiCl_4 и т.д.), шт.	2÷8
ВЧ мощность, подаваемая на антенну генератора плазмы	100÷900 Вт, 13,56 МГц
Частота напряжения смещения	100 кГц, или 13,56 МГц
Мощность, подаваемая на столик, Вт	до 900
Равномерность на Ø 150 мм. при травлении SiO_2 , %	±1
Диапазон рабочих давлений, Па	$5 \times 10^{-2} \pm 5$
Габаритные размеры агрегата технологического (ширина × глубина × высота) с открытой крышкой, мм.	1300x850x1825
Масса со стойкой питания и управления, кг.	до 1600

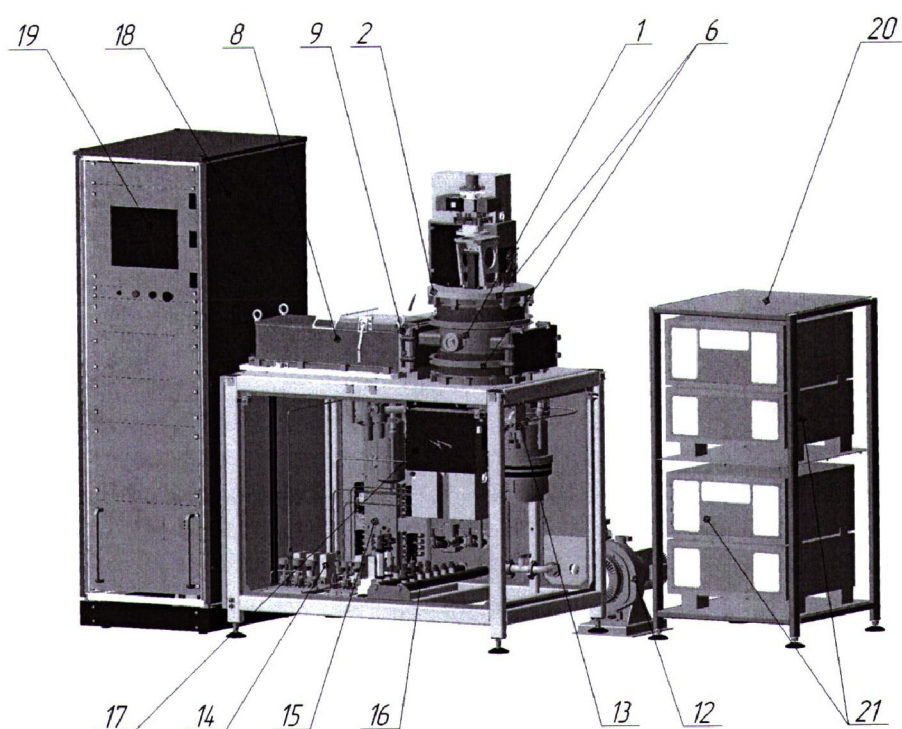
Установка состоит из агрегата технологического, шкафа управления и стойки генераторной (Рис. 6.2).

Основой агрегата технологического является рабочая камера (4) с технологическими и внутрикамерными устройствами.

Камера рабочая (1) и технологические устройства установлены на плите, которая закреплена на сварной раме. Под рамой размещены ряд устройств, обеспечивающих работу установки. Камера рабочая выполнена в виде вертикального цилиндра, закрытого крышкой (2). На крышке находится согласующее устройство (4) и лазерный измеритель толщины (ЛИТ) (5), луч которого проходит сквозь прозрачное окно в камере, отражается от образца и возвращается обратно, регистрируясь специальным датчиком. На камеру надеты две катушки магнитной системы (6), предназначенных для дополнительного

повышения плотности плазмы. Внутри камеры соосно с генератором плазмы размещается высокочастотный водоохлаждаемый стол (7), с лифтом для подъема-опускания подложки и прижимным устройством. Слева от рабочей камеры монтируется шлюзовая камера (8), отделенная от рабочей камеры щелевым высоковакуумным затвором (9). В шлюзовой камере располагается бесштоковый цилиндр (10) и манипулятор для перезагрузки изделий (11). Предварительная откачка шлюзовой камеры производится форвакуумным насосом (12).

В нижней части установки под базовой плитой расположены: вакуумная система (13), система газонапуска (14), предназначенная для подачи в камеру плазмообразующих газов, пневматическая система (15) для распределения сжатого воздуха, система охлаждения (16), система управления и электропитания, согласующее устройство стола (17). Для обеспечения техники безопасности и внешнего вида установки на раму навешены кожуха.



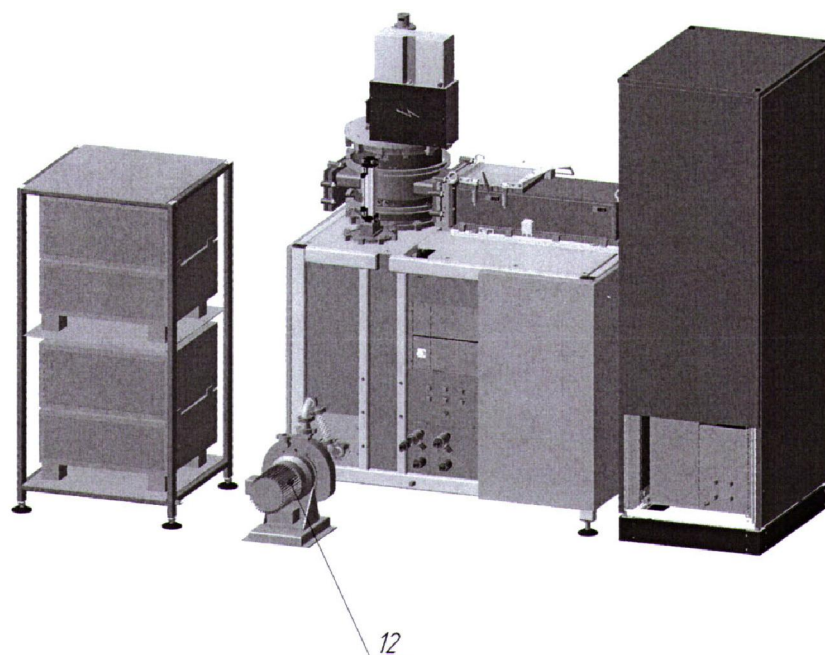


Рис 6.2. Установка Каролина PE15.

Внутри камеры рабочей (1) (Рис. 6.3) установлен генератор плазмы (индуктор) (3), на который через согласующее устройство подается ВЧ сигнал (13,56 МГц) с одного из генераторов (21). Снаружи индуктор закрывается кварцевым колпаком, который защищает его от травления во время проведения процесса. На водоохлаждаемый стол с подложкодержателем подается ВЧ сигнал с другого генератора (21) через согласующее устройство стола (17). Охлаждение предотвращает перегрев образца во время проведения процесса. Окончание процесса травления определяется по лазерному измерителю или по времени.

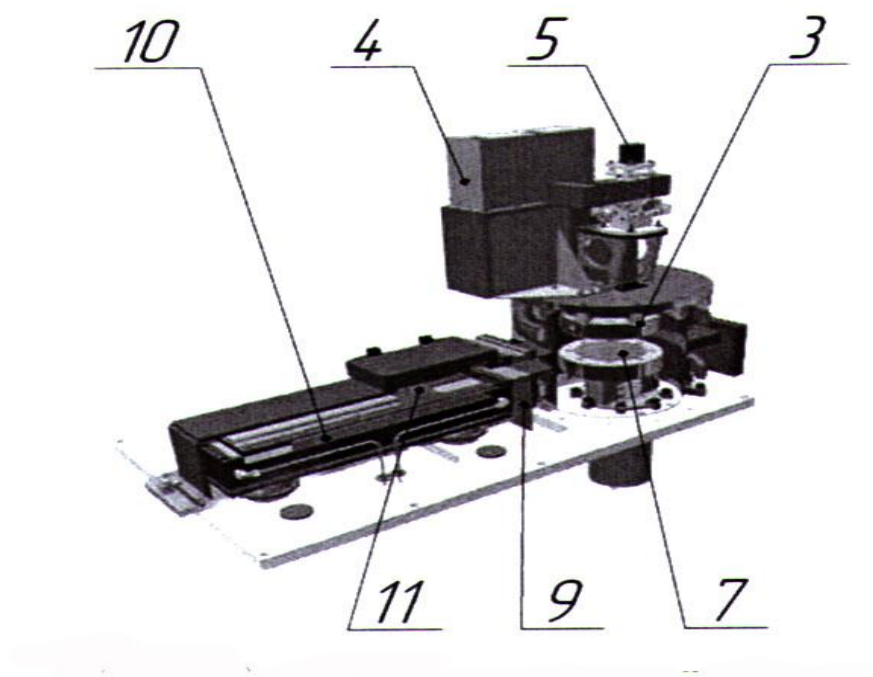
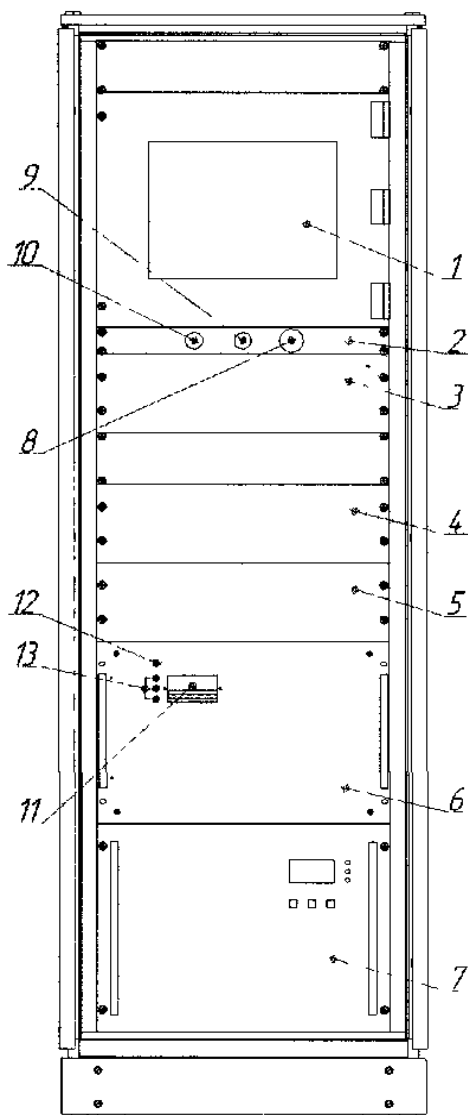


Рис 6.3. Внутрикамерное устройство

Управление работой установки Caroline PE15 осуществляется со шкафа управления рис. 6.4.



- Система охлаждения (7)
- Блок контроллеров (3)
- Системный блок
- Блок силовой (6)
- Монитор (1)
- Панель управления
- Аварийное откл. питания (8)
- Откл. сервисного питания (9)
- Вкл. сервисного питания (10)
- Автомат питания (11)
- Индикатор наличия фаз (13)
- Индикатор наличия питания (12)
- Панель управления (2)

Рис 6.4. Шкаф управления

6.2. Основные блоки и модули установки.

Вакуумный пост установки обеспечивает безмаслянную высоковакуумную откачку рабочей камеры до остаточного давления $2 \cdot 10^{-4}$ Па и состоит из форвакуумного спирального насоса (со скоростью откачки 16 л/с и предельным вакуумом 1,0 Па) марки ANEST IWATA ISP-1000 и турбомолекулярного насоса (ТМН) TMP- 803LMTC, Shimadzu (Япония), имеющего скорость откачки 800 л/с по азоту. Механический безмаслянный спиральный форвакуумный насос вынесен за установку.

Рабочая камера 1 установки (рис. 6.2) содержит набор устройств (рис. 6.3), необходимых для решения различных исследовательских и технологических задач. В набор входят ТСП-антенна (индуктор), водоохлаждаемый стол, лифт для

подъема/опускания подложки и прижимное устройство. В шлюзовой камере располагается бесштоковый цилиндр и манипулятор для перегрузки изделий. Рассмотрим эти узлы подробнее.

На горизонтальном столике диаметром 200 мм можно разместить до 6 подложек размером 48x60 мм. Столик соединяется с одним из генераторов ВЧ синусоидального сигнала частотой 13,56 МГц посредством согласующего устройства. Согласующее устройство представляет собой LC-контур и предназначено для настройки мощности, подаваемой на столик. По периферии столика расположены отверстия для подачи гелия с целью усилить термический контакт между подложкодержателем и подложкой в процессе травления. В центральной части столика расположены три отверстия для работы лифта подъема/опускания подложки. Прижимное устройство представляет собой внешнее полое кольцо, фиксирующее подложкодержатель в рабочем положении.

В верхней части камеры напротив столика располагается ТСП-антенна (индуктор), возбуждающая плазму (рис 6.5) и представляет собой катушку индуктивности с небольшим количеством витков. На нее также через согласующее устройство подается сигнал с ВЧ генератора (13,56 МГц) мощностью до 1000 Вт. ТСП-антенна охлаждается водой, которая подается через штуцеры в основании. Поверх резинового корпуса антенны установлен кварцевый колпак, который крепится фторопластовыми втулками в торцевой части. Кварцевый колпак предохраняет индуктор от травления во время проведения процесса. Устройство согласования индуктора 4 расположено на крышке рабочей камеры. Там же расположен лазерный измеритель глубины травления.



Рис 6.5. ТСП-антенна (индуктор).

Загрузка и выгрузка образца производится через шлюзовую камеру, которая сообщается с рабочей камерой через шлюзовую затвор 9 (рис. 5.1.3). Подложкодержатель с подложкой помещаются на манипулятор для перегрузки изделий 11. Перемещение манипулятора производится бесштоковым цилиндром 10.

Технологические газы (аргон, азот, фреон, кислород) подаются в камеру через газораспределительную систему, выполненную из нержавеющей стали. Поток газов независимо автоматически контролируется четырехканальными регуляторами расхода газов 14 рис. 6.2, на базе РРГ-10 с запорными клапанами. Расход рабочего газа разный для различных регуляторов и регулируется в общем диапазоне 0 - 18 л/час. Управление четырехканальной прецизионной системой газонапуска производится в автоматическом режиме согласно технологической программе. Пятый канал с диапазоном регулировки 0 – 3,6 л/час предназначен для подачи гелия на стол.

Стойка питания и управления 2 рис. 6.2 установки располагается слева от вакуумного поста, вплотную к нему рис. 6.1. В нее входят все блоки управления установкой, в том числе блок питания катушкой электромагнита и блок управления турбомолекулярным насосом. Справа от вакуумного поста располагается стойка с ВЧ генераторами и их блоками питания. Генераторы обеспечивают мощность на выходе до 1 кВт и соединены коаксиальным кабелем со своими согласующими устройствами. ВЧ генераторы содержат внутри задающий генератор (мультивибратор) с кварцевой стабилизацией частоты. Затем этот сигнал усиливается предварительным усилителем. На выходе схемы стоит оконечный усилитель. Он представляет собой резонансный усилитель, собранный на генераторной лампе. С его выхода через коаксиальный кабель сигнал поступает на согласующее устройство. Измерение соотношения мощностей (падающая/отраженная) осуществляется в блоке рефлектометра. По выбору технолога процесс травления может заканчиваться либо по достижении заданного времени процесса, либо после достижения определенной глубины по лазерному измерителю. Диапазон погрешности контроля глубины травления $\pm 20\%$. Соотношение падающая/отраженная мощность регулируется путем подстройки величины емкости конденсатора и индуктивности катушки, входящих в согласующее устройство. Для нормальной работы это соотношение не должно превышать 10% и зависит от состава и давления плазмообразующей смеси, величины тока электромагнита и мощности, подаваемой с генератора.

Рабочая камера, индуктор и столик охлаждаются водой вторичного контура. Его циркуляция осуществляется работой насоса устройства охлаждения жидкости (УОЖ). ТМН охлаждается водопроводной водой.

Также в состав установки входят вакуумные клапаны и датчики вакуума. Мощность, потребляемая установкой от сети питания, не превышает 15 кВт.

6.3. Работа установки в автоматическом режиме.

Включение установки. Открыть подачу холодной воды, сжатого воздуха технологических газов, подать электропитание, при этом должен загореться индикатор (12). Включить автомат питания (11) и кнопку подачи сервисного питания (10) (рис. 6.4). Убедиться в наличии всех фаз – индикаторы (13) должны гореть. Дождаться загрузки программного обеспечения (на мониторе появится главное меню) – установка готова к работе.

Далее работа установки осуществляется по **управляющей программе**, который представляет собой проект, созданный с помощью автоматизированной среды разработки АСУТП Master Scada компании ИНСАТ. Данный проект запускается автоматически после загрузки операционной системы Windows.

Перед переводом системы в режим исполнения необходимо произвести идентификацию оператора. В центре экрана появиться окно для ввода имени и пароля оператора. Нажать кнопку «ОК» и после перевода системы в режим исполнения – произойдет запуск проекта управляющей программы, а на экране появиться окно управления программатора и окно сообщений. При запуске программы необходимо просмотреть все сообщения и если среди них есть – «Загрузка конфигурации контроллера», дождаться изменения шрифта сообщений с жирного на обычный.

Установка имеет три режима работы: программный, программный режим с редактированием (с заданием) переменных и автономный режим.

Программный режим – режим работы установки по заранее созданной программе технологического процесса, в котором все системы находятся в автоматическом режиме под управлением программатора.

Программный режим с редактированием переменных – тоже, что и программный режим, но задания (переменные), т.е. установки давлений расходов газа, мощности и т.п. доступны для изменения (редактирования) пользователем, а управляющие соответствующими системами команды – также поступают от программатора. Для редактирования какой либо из переменных (установок) необходимо перейти на соответствующую мнемосхему системы и ввести нужное значение параметра.

Автономный режим – режим работы установки, в котором каждая система управляется *отдельно* со своей мнемосхемы. Здесь возможен перевод из *автоматического режима к ручному управлению*. В ручном управлении блокировки,

запрещающие некорректные действия оператора не снимаются. Этот режим не является основным и может быть использован для наладки установки.

Выбор одного из трех режимов установки производится в окне управления программатора на панели запуска. Для начала работы установки «Каролина PE15» в автоматическом режиме (*программном или с редактированием переменных*) необходимо выполнить процедуру включения установки и процедуру проверки выполнения условий готовности систем. Для этого в окне управления системами установки рис. 6.6 выбирают контроль систем рис. 6.7. Здесь отображается информация о готовности систем к работе, а также информация об аварийных ситуациях.

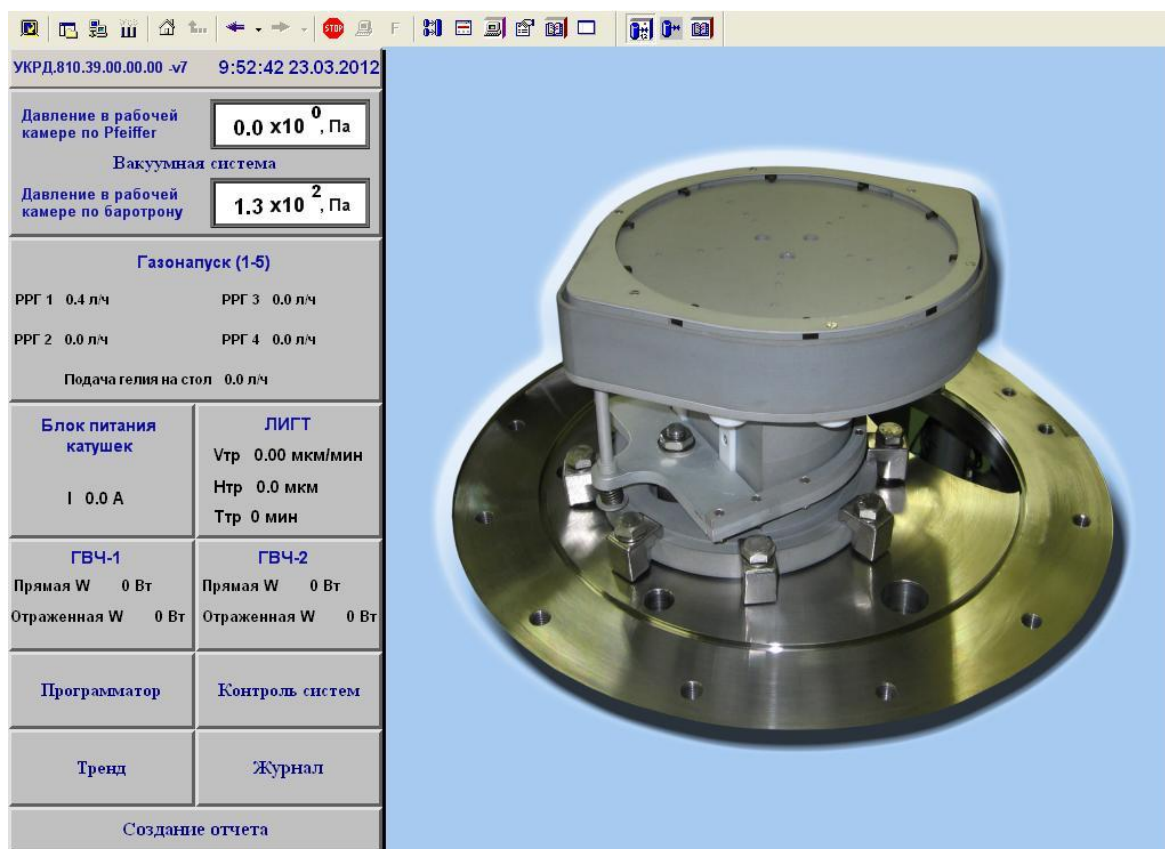


Рис. 6.6. Окно управления системами установки

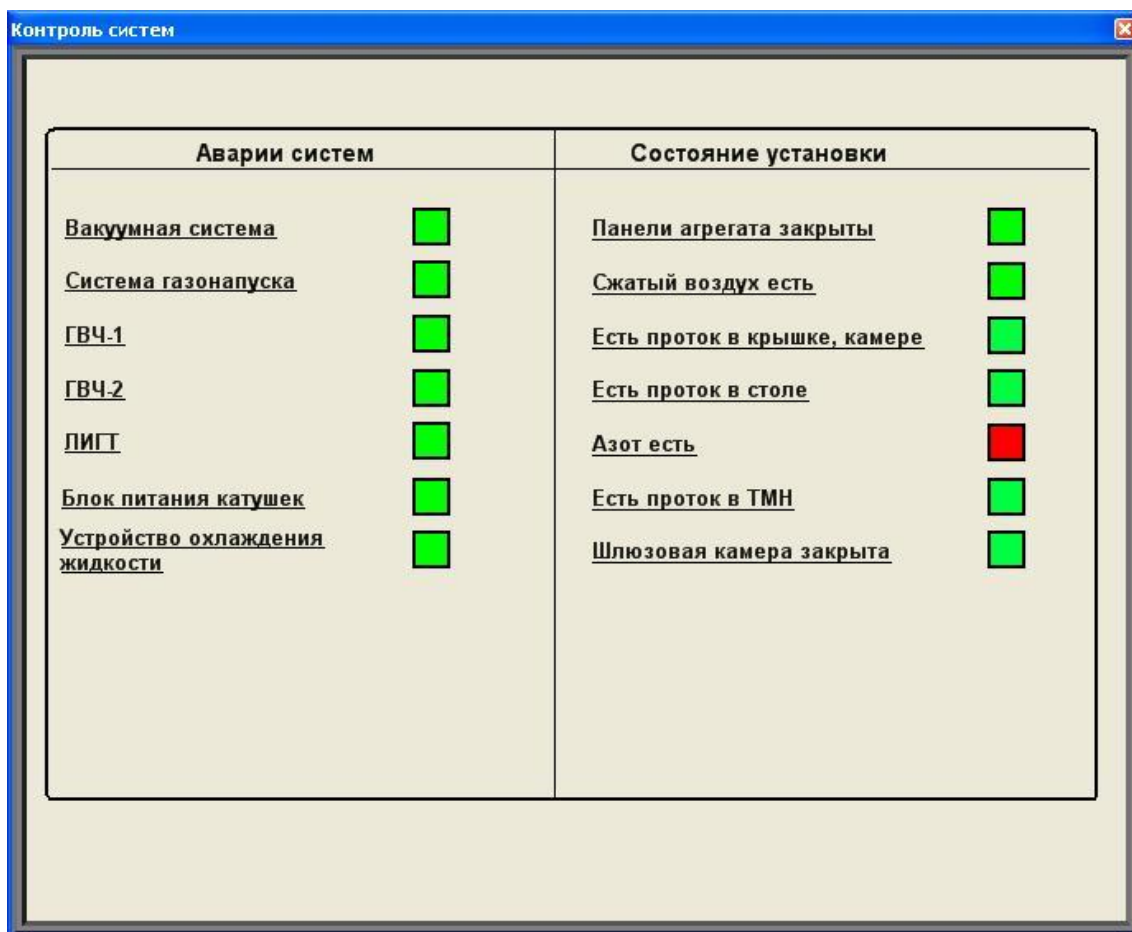


Рис. 6.7 Контроль систем.

Красный цвет означает отсутствие выполнения условия, например, нет сжатого воздуха, на рисунке напротив «Сжатый воздух» горит зеленый индикатор. Индикатор, находящиеся напротив названий систем установки обозначают наличие аварии в системе. Красный цвет обозначает аварию, зеленый цвет - все в порядке.

На панели управления вакуумной системой (рис. 6.8) находятся кнопки для ввода команд переходов из одного состояния в другое, датчик давления, кнопка включения режима стабилизации давления, индикаторы состояний, кнопки переключения режима управления, индикаторы выполнения задания по вакууму и стабилизации, индикатор аварии. Кнопки «Выключить», «Включить», «Вакуум», «Атмосфера» блокируются во время выполнения какого-либо перехода и доступны только тогда, когда состояние достигнуто. После ввода команды индикатор перехода отображает, в какое состояние переходит система, а индикатор состояния, - в каком состоянии находилась система. Когда оба индикатора горят возле одной кнопки, значит, система завершила переход и состояние достигнуто. Процесс выполнения перехода системы из одного состояния в другое можно контролировать по названию выполняемого шага перехода и времени

выполнения этого шага, которые отображаются в верхней части окна управления вакуумной системы.

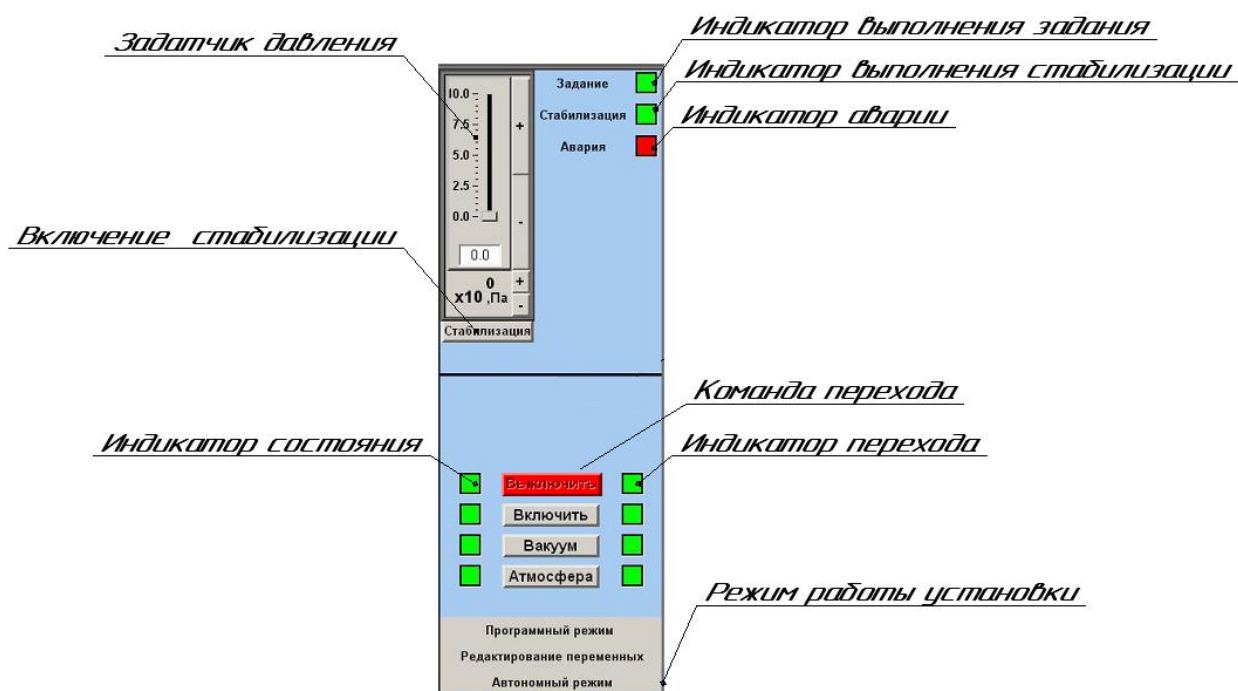


Рис. 6.8 Панель управления вакуумной системой.

Перед началом работы необходимо включить вакуумную систему. Для этого нужно нажать на панели управления вакуумной системой кнопку «Включить». Программа начнет выполнять процедуру включения, в результате которой ТМН будет подготовлен к работе.

Когда установка полностью будет готова к работе, нажмите кнопку «Включить» на панели управления программатора.



Рис. 6.9 Панель управления установкой и вакуумной системой. Кнопки разблокированы.

Системы, которым необходимо выполнить процедуру включения, начнут выполнение этой операции в автоматическом режиме. При этом появится сообщение вида:

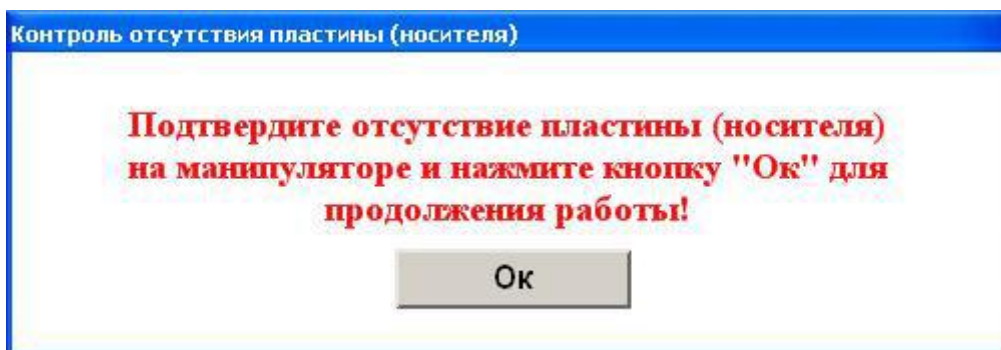


Рис. 6.10 Сообщение «Контроль отсутствия пластины».

При необходимости уберите подложкодержатель из камеры и нажмите ОК.

Когда все системы будут включены, индикатор состояния покажет состояние «Включено», значит - установка полностью готова к работе.

Для загрузки обрабатываемой пластины нажмите кнопку «Атмосфера» на панели управления программатора. Вакуумная система перейдет в состояние «Атмосфера». Загрузите обрабатываемую пластину в шлюзовую камеру и нажмите кнопку «Вакуум» или запустите программу тех. процесса, где первый шаг соответственно должен быть «Вакуум». Для контроля параметров проведения процесса перейдите к мнемосхеме управления системами установки. После завершения программы тех. процесса для выгрузки пластины нажмите кнопку «Атмосфера». Вакуумная система выполнит процедуру перехода в состояние «Атмосфера». Поменяйте пластину, дайте команду «Вакуум», дождитесь окончания перехода и запустите программу тех. процесса снова.

ВНИМАНИЕ!!! Пока крышка шлюзовой камеры не закрыта, вы не можете продолжить работу!

Вакуумная система установки может находиться в одном из четырех состояний – «Выключено», «Включено», «Вакуум», «Атмосфера».

Состояние «Выключено» - когда все клапаны закрыты и все насосы выключены, в шлюзовой камере атмосфера, если состояние «Выключено» было достигнуто из состояния «Атмосфера», в шлюзовой камере низкий вакуум, если состояние «Выключено» было достигнуто из состояния «Вакуум».

Состояние «Включено» - когда форвакуумный насос NZ1-1 включен, форвакуумный клапан VP5 открыт и ведется откачка из ТМН, ТМН включен и находится в рабочем режиме (скорость 35000 об/мин), затвор рабочей камеры закрыт.

Состояние «Вакуум» - когда форвакуумный насос NZ1-1 включен, форвакуумный клапан VP5 открыт и ведется откачка из ТМН, ТМН включен и находится в рабочем режиме, затвор рабочей камеры открыт и рабочая камера откачана до заданного давления, в шлюзовой камере вакуум, пластина загружена на подложкодержатель.

Состояние «Атмосфера» - когда форвакуумный насос NZ1-1 включен, форвакуумный клапан VP5 открыт и ведется откачка из ТМН, ТМН включен и находится в рабочем режиме (скорость 35000 об/мин или пониженная скорость 17000 об/мин), затвор рабочей камеры открыт и ведется откачка рабочей камеры, в шлюзовой камере атмосфера, пластина выгружена и находится в шлюзовой камере.

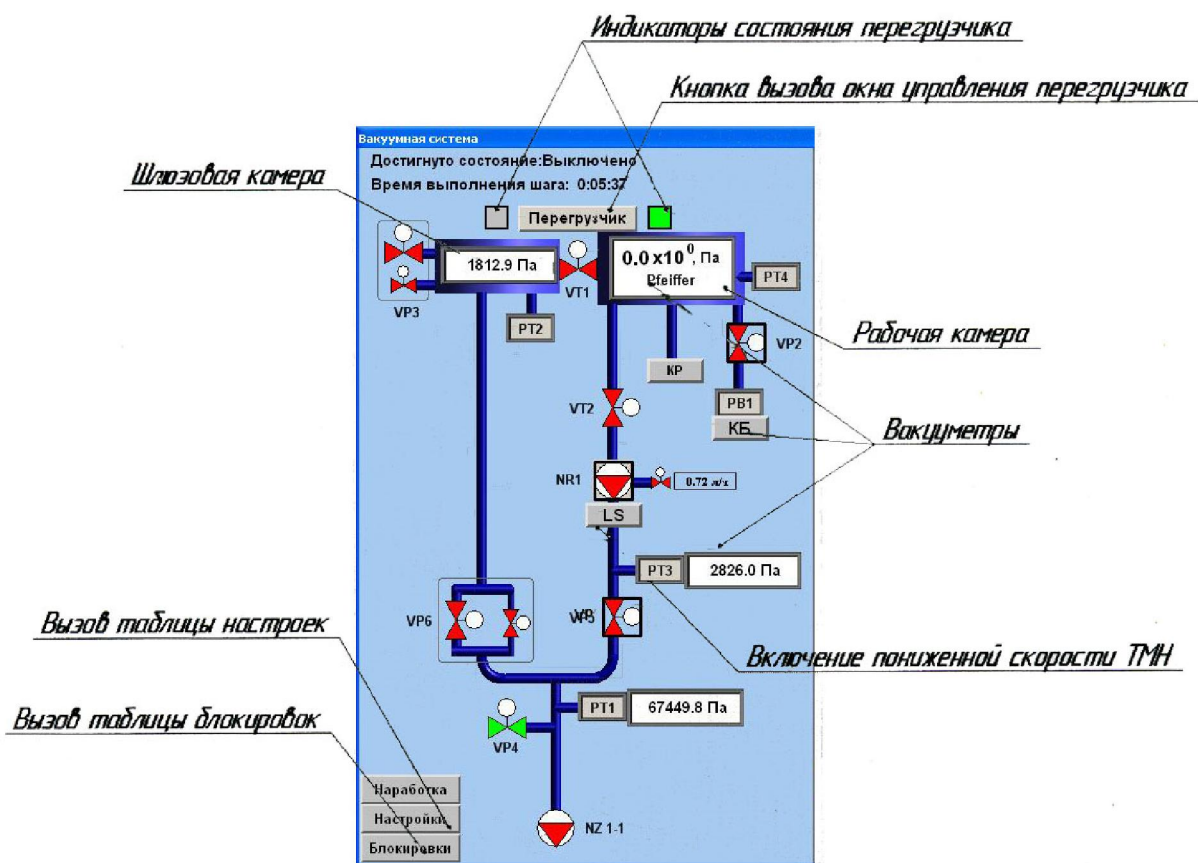


Рис. 6.11 Вакуумная система

Таблица 4. Элементы мнемосхемы

	Открытый клапан
	Закрытый клапан
	Заблокированный клапан
	Включенный насос
	Выключенный насос
	Заблокированный насос
	Авария насоса
	Нет протока в компрессоре насоса
	Есть проток в компрессоре насоса

Таблица 5 Условные обозначения

VP1	Клапан напуска в рабочую камеру
VP2	Клапан баротрона
VP3	Клапан напуска в шлюзовую камеру
VP4	Клапан напуска в форвакуумную линию
VP5	Форвакуумный клапан
VP6	Байпасный клапан
VT1	Затвор шлюзовой камеры
VT2	Затвор рабочей камеры
NZ1	ФВН
NZ1-1	ДВН
NR2	ТМН
PM1	Преобразователь манометрический ПММ-32
PT2, PT3	Преобразователь манометрический ПМТ 6 - 3

Для просмотра блокировок исполнительных механизмов необходимо на мнемосхеме нажать кнопку «Блокировки», после этого откроется таблица блокировок (рис. 6.12).

Таблица блокировок вакуумной системы	
NZ1-1: VP4 Открыт	<input checked="" type="checkbox"/>
NZ1-2: Устройство отсутствует	
NR1: Нет протока в ТМН	<input type="checkbox"/>
NR1: Предельное давление на выходе ТМН	<input checked="" type="checkbox"/>
VP2: Нет подачи газа	<input checked="" type="checkbox"/>
VP2: Давление в РК более 100 Па	<input type="checkbox"/>
VP3 Б: VP6 Б или VP6 М открыт	<input type="checkbox"/>
VP3 Б: VT1 открыт	<input type="checkbox"/>
VP3 Б: Шлюз не закрыт	<input type="checkbox"/>
VP3 Б: VP3 М открыт	<input type="checkbox"/>
VP3 М: VP6 Б или VP6 М открыт	<input type="checkbox"/>
VP3 М: VT1 открыт	<input type="checkbox"/>
VP3 М: Шлюз не закрыт	<input type="checkbox"/>
VP3 М: VP3 М открыт	<input type="checkbox"/>
VP4: NZ1-1 включен и VP5 открыт	<input type="checkbox"/>
VP4: NZ 2-2 включен	<input type="checkbox"/>
VP3 Б или VP3 М открыт	<input type="checkbox"/>
VT1: Состояние перехода перегрузчика	<input type="checkbox"/>
VT1: Шлюз не закрыт	<input type="checkbox"/>
VP2: Предельное давление в РК и NR1 включен	<input type="checkbox"/>
VP4 и VE17 открыты и не напуск в РК	<input checked="" type="checkbox"/>
VP5: Высокое давление в ТМН и NZ 1-2 включен	<input type="checkbox"/>
VP5: VP6 Б или VP6 М открыты	<input type="checkbox"/>
Шлюз не закрыт	<input type="checkbox"/>
VP3 Б или VP3 М открыт	<input type="checkbox"/>
VP6 Б: Высокое давление в ШК и NZ2-2 включен	<input type="checkbox"/>
VP6 Б: VP5 открыт	<input type="checkbox"/>
VP6 Б: VP6 М открыт	<input type="checkbox"/>
VP6 Б: Необходимо откачать ТМН	<input type="checkbox"/>
Шлюз не закрыт	<input type="checkbox"/>
VP3 Б или VP3 М открыт	<input type="checkbox"/>
VP6 М: Высокое давление в ШК и NZ2-2 включен	<input type="checkbox"/>
VP6 М: VP5 открыт	<input type="checkbox"/>
VP6 М: VP6 Б открыт	<input type="checkbox"/>
VP6 М: Необходимо откачать ТМН	<input type="checkbox"/>

Рис. 6.12 Таблица блокировок вакуумной системы.

Таблица блокировок отображает, по какой причине заблокирован элемент. Для просмотра состояния какого-либо элемента системы нажмите на изображение нужного вам элемента. Перед вами откроется окно управления выбранным элементом рис. 6.13.

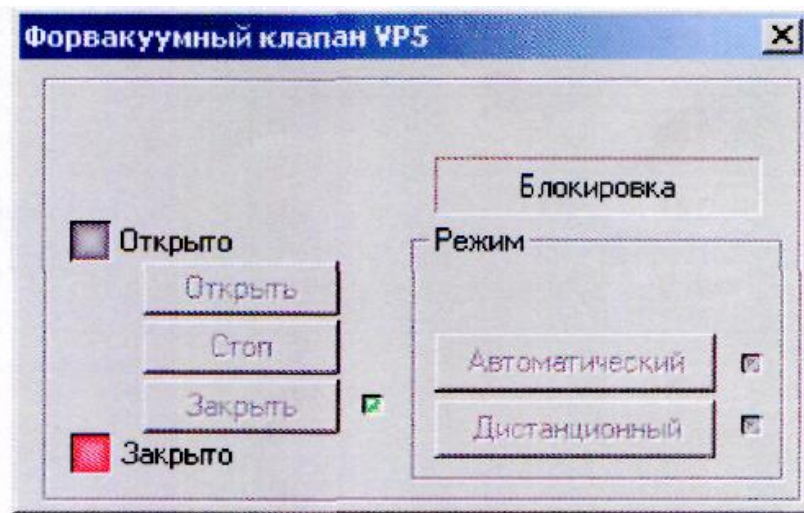


Рис. 6.13 Окно управления форвакуумным клапаном.

Перегрузчик – подпрограмма, управляющая механизмами шлюзовой системы загрузки/выгрузки. Эта подпрограмма имеет два алгоритма – алгоритм загрузки и алгоритм выгрузки. Перегрузчик всегда работает в автоматическом режиме по нужному алгоритму независимо от режима работы вакуумной системы. Помните, что перегрузчик может работать только при открытом затворе шлюзовой камеры (VT1). Управление каждым механизмом системы загрузки/выгрузки («рука», прижим пластины, подъем пластины) может осуществляться только из программы «Проверка каналов». Состояние перегрузчика по умолчанию, при запуске управляющей программы «Загружено». Для вызова окна управления перегрузчика нажмите кнопку «Перегрузчик» в окне управления вакуумной системой (рис 6.14).

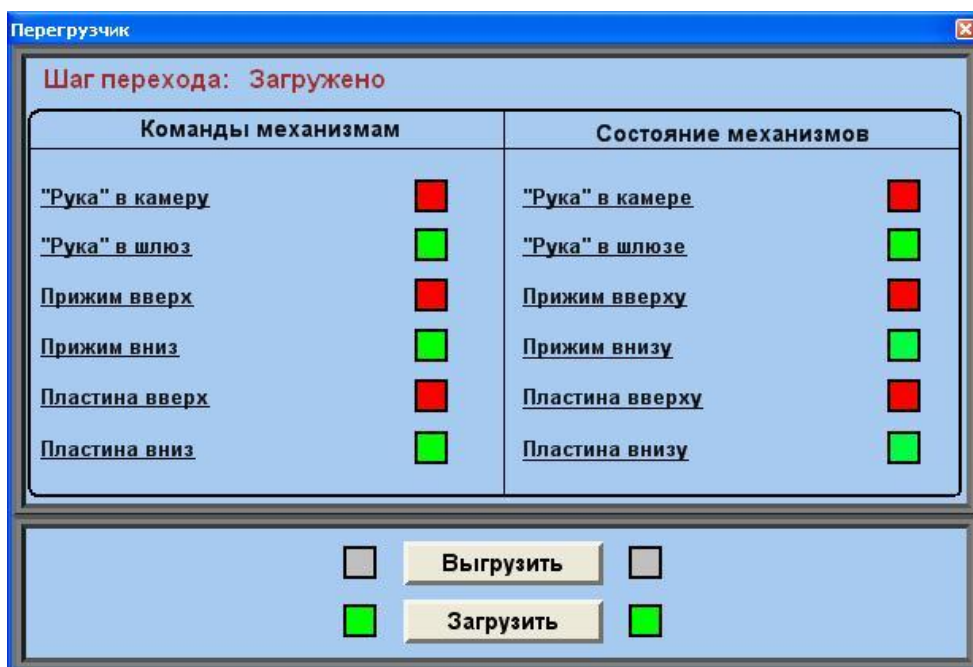


Рис. 6.14 Окно управления перегрузчиком.

Индикаторы, находящиеся возле кнопки вызова «Перегрузчик», отображают, в каком состоянии находится система загрузки/выгрузки. Если горит левый индикатор, значит пластина была выгружена в шлюзовую камеру, если горит правый – пластина выгружена в рабочую камеру. Управление перегрузчиком сделано аналогично управлению вакуумной системой, у перегрузчика есть два состояния «Загружено» и «Выгружено», состояние, в котором находится перегрузчик, отображают индикаторы состояния слева от кнопок управления. Индикаторы перехода отображают, в какое состояние переходит перегрузчик. Когда оба индикатора горят возле одной кнопки, значит перегрузчик завершил переход и состояние достигнуто.

Турбомолекулярный насос Shimadzu имеет возможность работать на пониженной скорости. Включение режима пониженной скорости насоса доступно как в автономном режиме, так и в режиме ручного управления. Для включения режима пониженной скорости нажмите кнопку «LS» на мнемосхеме вакуумной системы. Значение пониженной скорости задается на контроллере турбонасоса в процентах. Если насос до этого был остановлен, то он разгонится до заданной пониженной, если насос находился в рабочем режиме, то после включения режима пониженной скорости насос сбросит обороты до пониженной скорости.

Четырехканальная система газонапуска установки может работать в двух основных режимах: автоматическом и ручном. По умолчанию включен автоматический режим.

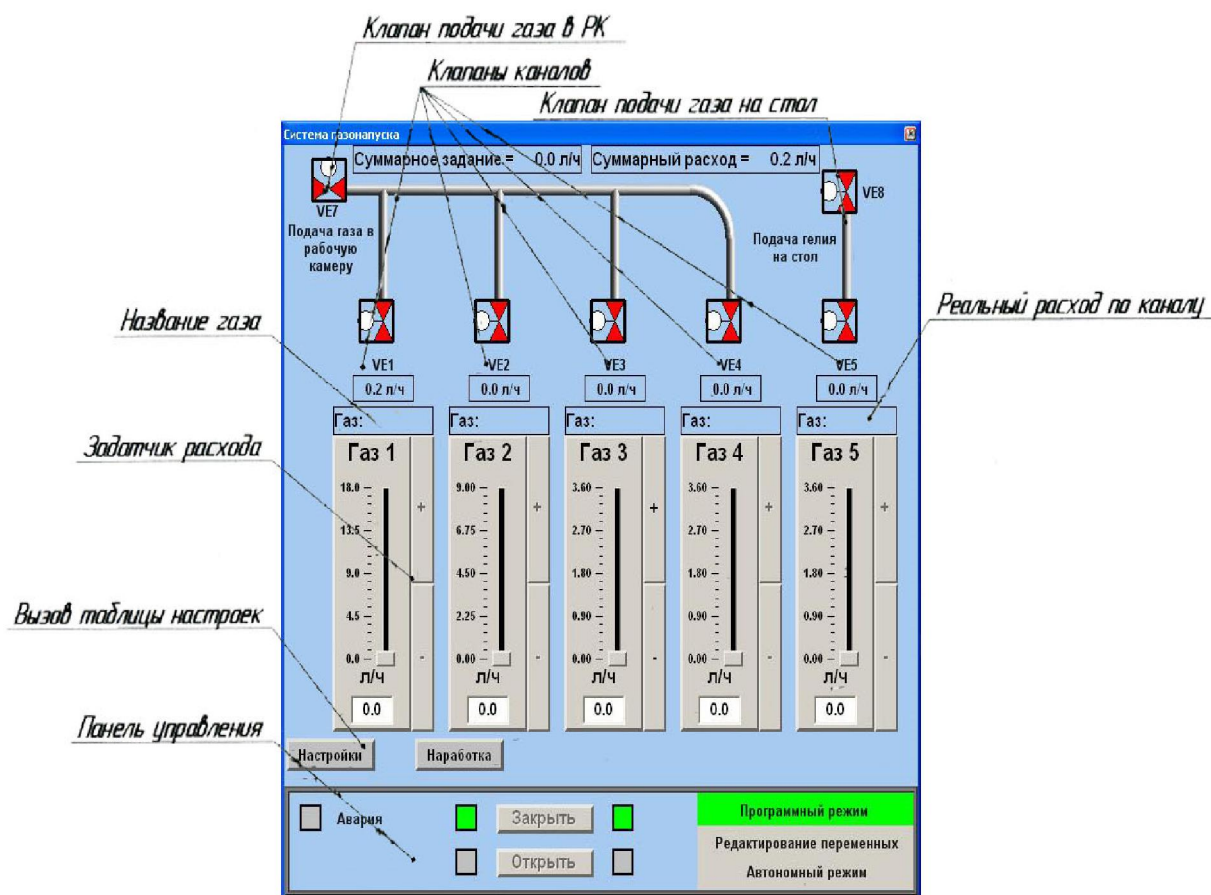


Рис. 6.15 Мнемосхема канала газонапуска.

Пятый регулятор расхода обеспечивает подачу гелия на стол для улучшения теплоотвода между образцом и подложкодержателем.

В зависимости от выбранного подрежима область настройки будет меняться, а в случае выбора задания расхода газа она будет пустой. Клапан канала открывается с задержкой для предотвращения резкого скачка давления в случае одновременного открытия клапанов нескольких каналов газонапуска. Управление клапаном осуществляется кнопками «Открыть» и «Закрывать». Как только клапан канала откроется, на соответствующий регулятор начнет плавно выдаваться задание, установленное на задатчике. Задание выдается по 0,2 л/ч в секунду при повышении расхода и по 0,3 л/ч в секунду при уменьшении расхода. Если расход газа в данном канале равен 0, то клапан закрыт.

ВЧ генераторы предназначены для подачи сигнала с радиочастотой (13,56 МГц) ТСП-антенну для возбуждения плазмы и столик с подложкой для проведения РИТ процесса. На панели управления (рис. 6.16) находятся кнопки для ввода команд переходов из одного состояния в другое, таймер, индикаторы состояний, кнопки переключения режима управления, индикатор аварии. Кнопки «Выключить», «Включить», «Работа»

блокируются во время выполнения какого-либо перехода и доступны только тогда, когда состояние достигнуто. После ввода команды индикатор перехода отображает, в какое состояние переходит система, а индикатор – в каком состоянии находилась система. Когда оба индикатора горят возле одной кнопки, значит, система завершила переход и состояние достигнуто. *Сигнал Аварии* информирует о возникновении аварии непосредственно в генераторе.

Для включения ВЧ генератора нажмите кнопку «Включить» на панели управления. На ВЧ генератор будет подана команда «Накал» для прогрева генераторной лампы (генераторного тетрода) в течение 5 минут (по техническим требованиям ВЧ генератора).

Для перевода генератора в рабочий режим дайте задание мощности генератора и нажмите кнопку «Работа» на панели управления. При переходе в рабочий режим в генераторе будет включено анодное напряжение. Для перехода в состояние «Работа» необходимо согласовать контур так, чтобы соотношение падающая мощность/отраженная мощность не превышала 10%.

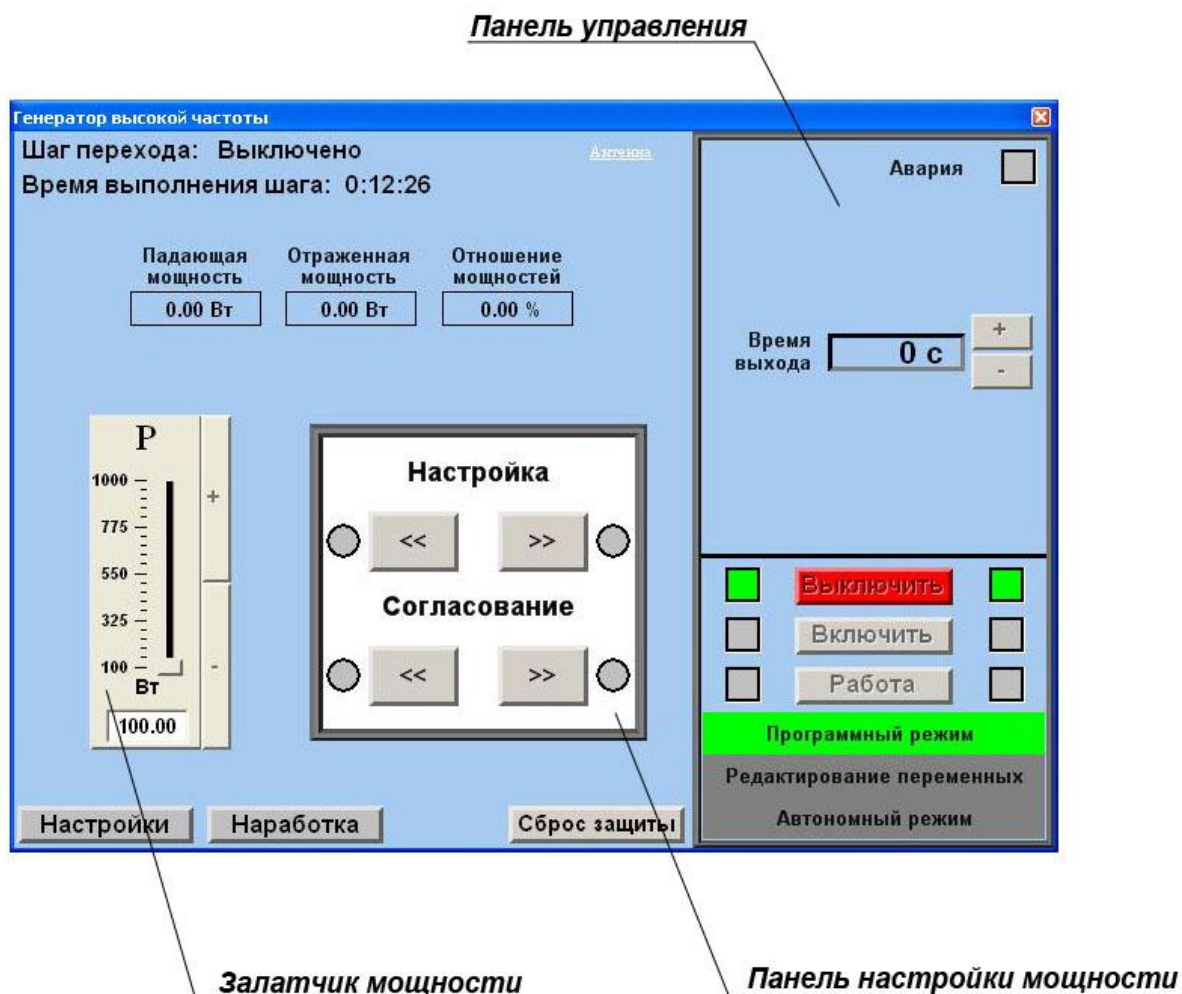


Рис. 6.16 Мнемосхема управления ВЧ генераторами.

Управление лазерным измерителем глубины травления (ЛИГТ) осуществляется путем вызова соответствующей мнемосхемы в главном окне управляющей программы рис. 6.17.

Лазерный измеритель глубины состоит из полупроводникового лазера в специальном корпусе, системы механической юстировки положения отраженного луча лазера, полупрозрачного зеркала для разделения луча лазера на две половины: одна половина используется в качестве опорного сигнала, а вторая половина как сигнал измерительный.

В состав измерителя входит также полупрозрачное зеркало для деления отраженного от изделия сигнала на измерительную часть и индикаторную часть, которая используется для визуального и автоматического контроля положения отраженного луча в центре оптической линзы, установленной перед входом усилителя отраженного сигнала.

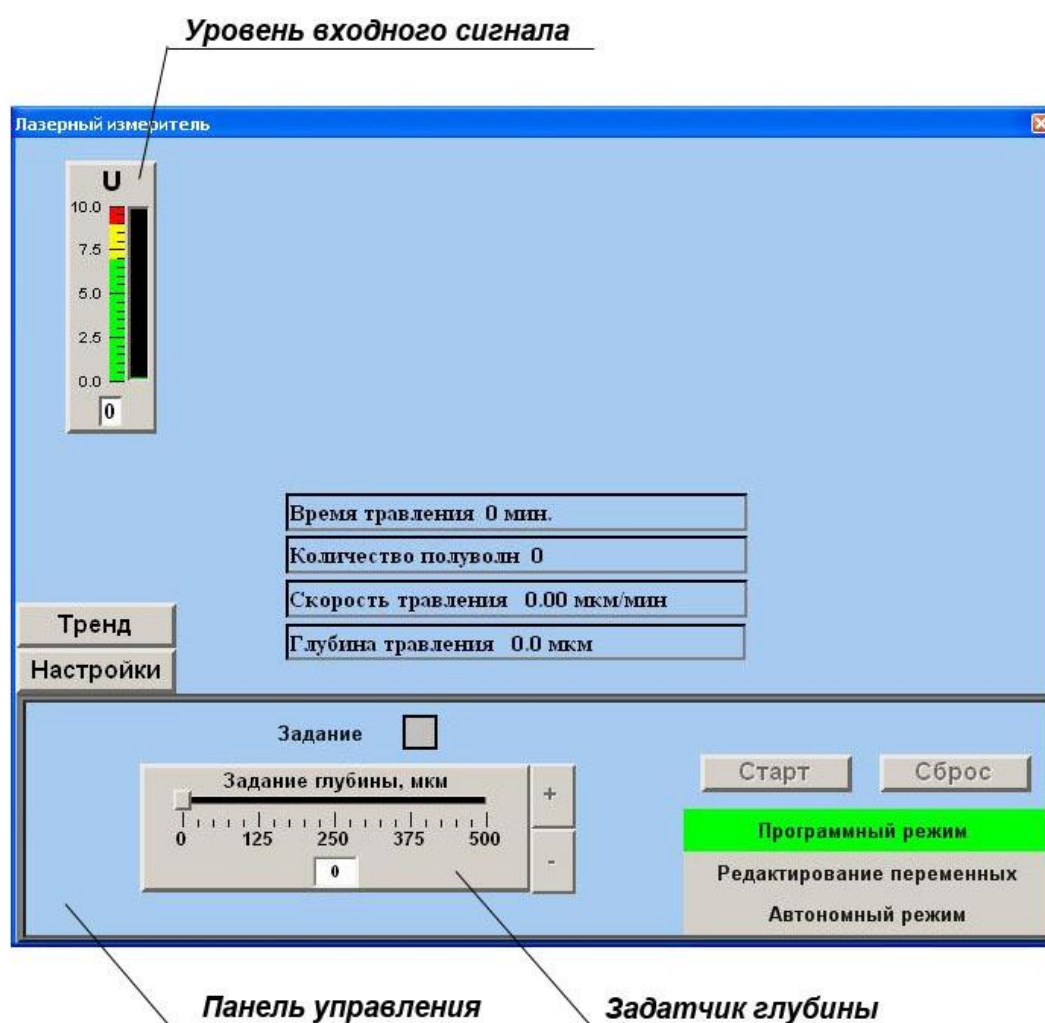


Рис. 6.17 Окно управления лазерным измерителем.

Усилитель опорного сигнала усиливает оптический опорный сигнал, принимает на свой вход выходной сигнал усилителя отраженного сигнала и выдает на вход логарифм отношения напряжения с выхода усилителя отраженного сигнала к напряжению с выхода усилителя опорного сигнала.

Принцип действия ЛИГТ основан на подсчете полувольт синусоиды, образующейся в результате травления материала. Длина волны сигнала лазера равна 0,636 мкм. Глубина травления определяется по формуле:

$$\lambda = \frac{0,636}{2 \cdot \frac{k}{n}}$$

где λ - глубина травления в мкм,

k – количество полувольт в выходном сигнале лазерного измерителя,

n – коэффициент преломления измеряемого материала.

На панели управления ЛИГТ находятся кнопки «Старт/Стоп», «Сброс» и задатчик глубины травления. При работе в автономном режиме после начала процесса травления нажмите кнопку «Старт», кнопка изменит свою подпись на «Стоп», включится счетчик полувольт и таймер, нажмите кнопку «Стоп», когда нужно будет остановить подсчет. По количеству полувольт определяются глубина травления и скорость травления. Когда заданное значение глубины будет достигнуто, автоматически будет сохранен тренд измерителя за последние 15 минут.

Тренд лазерного измерителя – графическое представление зависимости параметров от времени. Для контроля процесса травления и анализа влияния технологических параметров на скорость травления, вы можете открыть тренд лазерного измерителя, нажав кнопку «Тренд» в верхней части окна управления ЛИГТ.

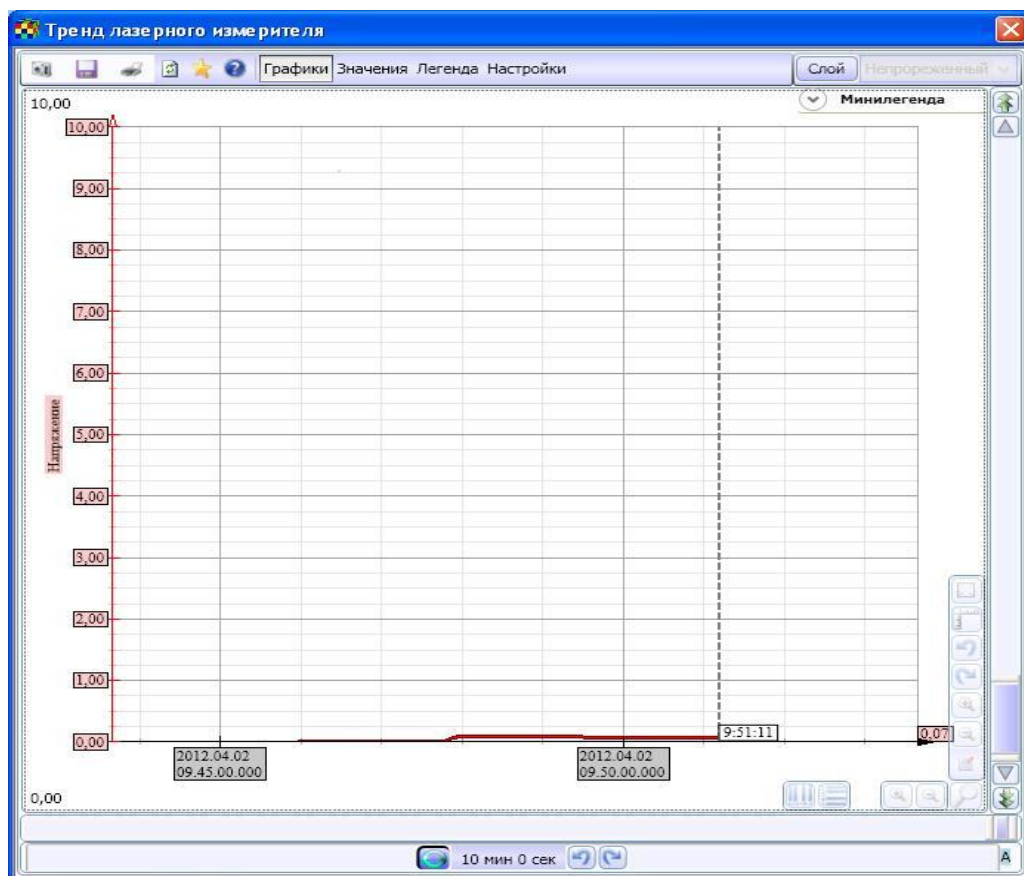



Рис. 6.18 Окно тренда лазерного измерителя.

В нижней части тренда находится временная шкала. Передвигая движок, можно менять временной масштаб. В процессе травления сигнал лазерного измерителя может изменять свой уровень. Это обусловлено некоторыми особенностями технологии. Поэтому приходится менять диапазон значений выходного напряжения.

Чтобы изменить диапазон, нужно нажать кнопку  «пользовательский масштаб» и в выпадающем меню задайте новое значение масштаба.

Для вызова окна управления **блоком питания катушек** нажмите кнопку «БПК» в окне управления системными установками (рис. 6.19).



Рис. 6.19 Окно управления блоком питания катушек.

Блок питания может быть включен постоянно, если работа ведется в автономном режиме. Для включения блока питания нажмите кнопку «Включить» на панели управления. Задатчик тока служит для задания тока стабилизации блока питания.

После окончания работы необходимо выполнить процедуру выключения. Для начала выполнения данной процедуры нажмите кнопку «Выключить» на панели управления во время нахождения вакуумной системы в состоянии «Включено», «Вакуум» или «Атмосфера». При этом открывается окно корректного завершения работы вакуумной системы.

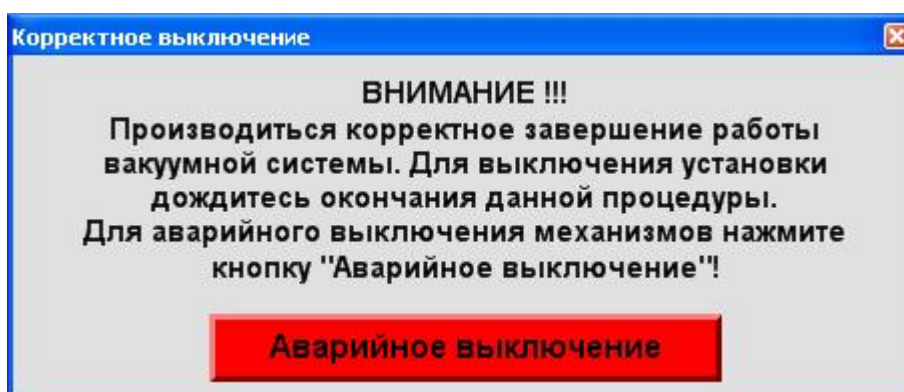


Рис 6.20 Окно корректного выключения ВС.

Для выключения установки необходимо дождаться окончания процедуры корректной остановки высоковакуумного насоса. В случае же аварийного выключения механизмов следует нажать кнопку «Аварийное выключение». В этом случае (а также в

случае нажатия кнопки «Выключить» во время состояния перехода или срабатывании аварии, переводящей ВС в состояние «Выключено») откроется информационное окно некорректного выключения вакуумной системы и она будет моментально переведена в состояние «Выключено». Для того чтобы скрыть окно некорректного выключения ВС нажмите кнопку «Закреть».

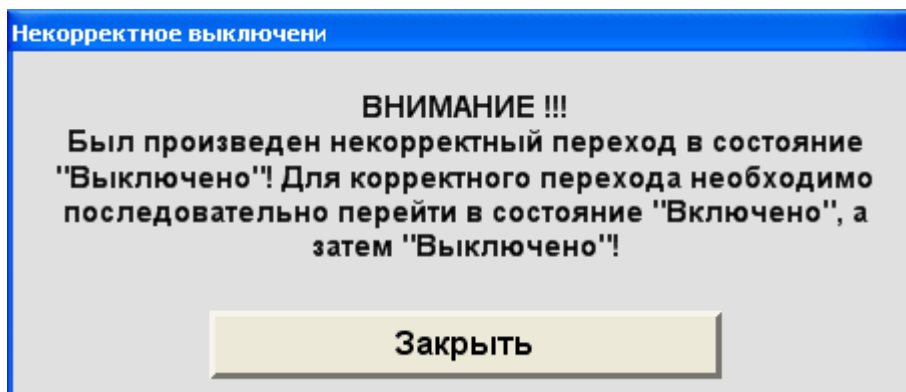


Рис 6.21 Окно некорректного выключения ВС.

После чего, отключают сервисное питание нажав кнопку (9) шкафа управления установкой и подождав 7-10 с (время необходимое для корректного выключения компьютера) выключают автомат (11). Затем закрывают подачу холодной воды сжатого воздуха и технологических газов.

Подводя итоги, перечислим последовательность всех основных технологических операций, которые выполняет установка «Caroline PE15» в автоматическом режиме при напылении, например тонких пленок хрома на керамические подложки методом импульсного магнетронного распыления.

1. Предварительно (включение установки, запуск управляющей программы).
2. Форвакуумная откачка ТМН до остаточного давления не более 9Па. При этом включается ТМН установки. Форвакуумная откачка продолжается. Время выхода ТМН на рабочий режим около 5 минут. Напуск атмосферы в шлюзовую камеру. Установка тока и включение блока питания катушек.
3. Загрузка образца в шлюзовую камеру.
4. Откачка шлюзовой камеры на форвакуум до давления не более 20 Па.
5. Перевод образца из шлюзовой камеры в рабочую камеру через открытый шлюзовой затвор, после чего последний закрывается.
6. Откачка камеры до давления не более 10^{-3} Па ТМН (при этом сначала механическим спиральным насосом производится форвакуумная откачка

рабочей камеры до давления не более 9 Па). Затем по заданной команде открывается затвор.

7. При получении в рабочей камере давления не более 10^{-3} Па включается подача рабочего газа (аргон, кислород, фреоны...).
8. После стабилизации давления и прокачки камеры включаются генераторы, подающие ВЧ мощность (13,56 МГц) на индуктор, и столик с образцом. Травление идет либо по времени, либо по показаниям ЛИГТ и прекращается автоматически по достижении заданного значения.
9. Выключаются генераторы, подающие ВЧ мощность.
10. Прекращается подача рабочего газа в вакуумную камеру, закрывается высоковакуумный затвор.
11. После этого открывается затвор шлюза и производится выгрузка образца из рабочей камеры в шлюзовую камеру.
12. После этого закрывается затвор шлюзовой камеры и затем следует либо перезагрузка, либо процедура выключения установки.

Необходимо отметить, что при работе установки в автоматическом режиме (по заданной программе любой шаг выполнения технологического процесса можно контролировать, вызывая на экран магнетрона соответствующую этому шагу мнемосхему.

Заключение

В промышленное производство микроэлектроинструментальных систем интенсивно внедряется метод реактивного ионного травления материалов, который становится одним из важнейших технологических методов формирования рельефа субмикронного и нанометрового размеров.

В различных литературных источниках реактивное ионное травление (РИТ) также называется ионно-плазменным травлением (ИПТ), реактивным ионно-плазменным травлением (РИПТ), ионно-химическим травлением (ИХТ), плазмохимическим травлением (ПХТ). Наибольшее распространение в технологии микроэлектроинструментальных систем получили устройства с электромагнитным возбуждением плазмы, так называемые источники индуктивно-связанной плазмы ICP (или трансформаторно-связанной плазмы TSP).

Главным преимуществом плазменных методов травления перед жидкостным химическим методом является возможность достижения высоко анизотропного профиля при низкой шероховатости дна и стенок микрорельефа, возможность формировать структуры с разрешением меньше 200 нм, что является критическим фактором для современной микроэлектроники и целого ряда микроэлектроинструментальных систем, а также высокая равномерность травления, предсказуемость и повторяемость результатов.

Тем не менее, ICP плазменное травление обладает и некоторыми недостатками, которые в некоторых случаях могут ограничить его применение. К ним, например, относятся: низкая скорость травления многих нестандартных материалов и низкая селективность травления к органическим маскирующим материалам.

Многие вопросы, связанные с физическими процессами, происходящими при взаимодействии плазмы с различными обрабатываемыми материалами, еще не ясны. Это объясняется многообразием и сложностью взаимосвязанных и трудноразделимых для аналитических и экспериментальных исследований процессов, происходящих при этом взаимодействии, несмотря на относительно конструктивную простоту таких устройств.

Перспективная значимость ICP плазменного метода травления оправдывает широкое развертывание исследовательских и конструкторских работ, направленных на совершенствование и оптимизацию этих устройств, а также совершенствования технологии производства, в том числе и за счет поиска и разработки новых материалов, например, стойких светочувствительных резистов. Нетрудно предвидеть, что в технологии ближайшего будущего плазменное ICP травление серьезно потеснит другие традиционные методы, например, жидкостное травление при изготовлении микроэлектроинструментальных устройств различного типа и назначения.

Список литературы

1. Берлин, Е., Вакуумная технология [Текст]/ Е. Берлин, С. Двинин, Л. Сейдман.- М.: Техносфера, 2007.-176с.
2. Guilet, S. Optimization of a $Cl_2 - H_2$ Inductively coupled plasma etching process adapted to nonthermalized InP wafers for the realization deep ridge heterostructures. [Текст]/ S Guilet, S. Bouchoule., C. Jany, C.S Corr, P. Chabert.//J. Vac. Sci. Technol B.-2006.-№24(5). P. 2381-2387.
3. Agarval, R., Fabrication of vertical mirrors using plasma etch and KOH:IPA polishing. [Текст]/R. Agarval, S. Samson, V. Bhansali.//Journal of micromechanics and microengineering.- 2007.-N17.P.25-35
4. Кузьмичёв, А.И., Характеристики импульсного магнетронного разряда при питании от емкостного накопителя энергии. [Текст]/ А.И. Кузьмичёв, Ю.И. Мельник, В.Ю. Куликовский, П. Богач, Л. Ястрабик.// Изв. АН (Москва). Сер. Физическая.-2003. -Т. 67. -№ 9.- С.1272-1278.
5. Park, Si-Young., Fabrication of nanowires with high aspect ratios utilized by dry etching with SF6:C4F8 and self-limiting thermal oxidation on Si substrate. [Текст] /Si-Young Park, Sandro J. Di, Giacomo Anisha R., Paul R. Berger.//J. Vac. Sci. Technol B-2010.-№28(4).-P.192-198.