

Рис. 6. Настройки отправки по почте

В заключение хотелось бы отметить, что автоматизация всех процессов, связанных с обработкой, формированием и документированием водно-энергетических показателей ГЭС, позволила повысить достоверность и актуальность информации, а также увеличить скорость оперативной реакции на ее изменения.

Н.Н. Хрисанов

### О ПОВЫШЕНИИ БЫСТРОДЕЙСТВИЯ АНАЛОГО-ЦИФРОВЫХ ПРЕОБРАЗОВАТЕЛЕЙ

(Самарский государственный технический университет)

Значительное повышение быстродействия АЦП последовательного приближения возможно за счет применения нескольких ЦАП, а также за счет применения оптимальной стратегии подбора кода, учитывающей как вероятностные характеристики преобразуемого сигнала, так и динамические параметры ЦАП [1].



Возможная структура такого АЦП приведена на рис.1, где:  $CC_1 - CC_k - k$  схем сравнения;  $ЦАП_1 - ЦАП_k - k$  цифро-аналоговых преобразователей;  $\Gamma$  - генератор тактовых импульсов;  $Tr$  - триггер;  $Сч$  - счетчик;  $Рг$  - регистр; ПЗУ - постоянное запоминающее устройство.

Алгоритм подбора кода в процессе аналого-цифрового преобразования определяется содержимым ПЗУ, на старшие адресные входы которого подаются результаты сравнения преобразуемого напряжения с напряжениями, формируемыми с помощью цифро-аналоговых преобразователей  $ЦАП_1 - ЦАП_k$ , а на младшие адресные входы - код с первых выходов регистра  $Рг$  (который подается на вход первого ЦАП). Вместо ПЗУ возможно применение флеш памяти, что позволяет оперативно менять алгоритм аналого-цифрового преобразования.

На рис.2 показан возможный алгоритм подбора кода для АЦП, содержащего 4 ЦАП в виде графа. В вершинах графа на рис. 2 записаны значения выходных кодов (в десятичной системе счисления), подаваемых соответственно с первого по четвертый ЦАП. Самая левая ветвь графа соответствуют случаю, когда  $U_{ВХ} < U_{ЦАП4} < U_{ЦАП3} < U_{ЦАП2} < U_{ЦАП1}$ , эта ветвь графа помечена комбинацией «0000» (результат сравнения на выходах схем сравнения, причем первая цифра соответствует выходу первой схемы сравнения, вторая - второй и т.д.). Следующая ветвь слева соответствует случаю  $U_{ЦАП4} < U_{ВХ} < U_{ЦАП3} < U_{ЦАП2} < U_{ЦАП1}$  и обозначены как «1000» и т.д. Процесс подбора кода производится до достижения высшей вершины. Код, указанный на рис. 2 в прямоугольниках, будет соответствовать входному напряжению  $U_{ВХ}$ . Из рис.2 следует, что выходные коды 6,7,8 могут быть получены за один такт преобразования, коды 2, 3, 4, 5, 9, 10, 11, 12 за два такта, и коды 0, 1, 13, 14, 15 за три такта работы устройства. В обычном 4-х разрядном АЦП последовательного приближения, требуется 4 такта при любом значении входного напряжения.

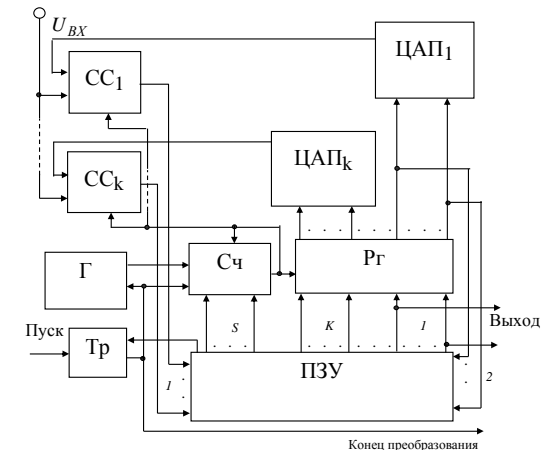


Рис. 1. Структура АЦП

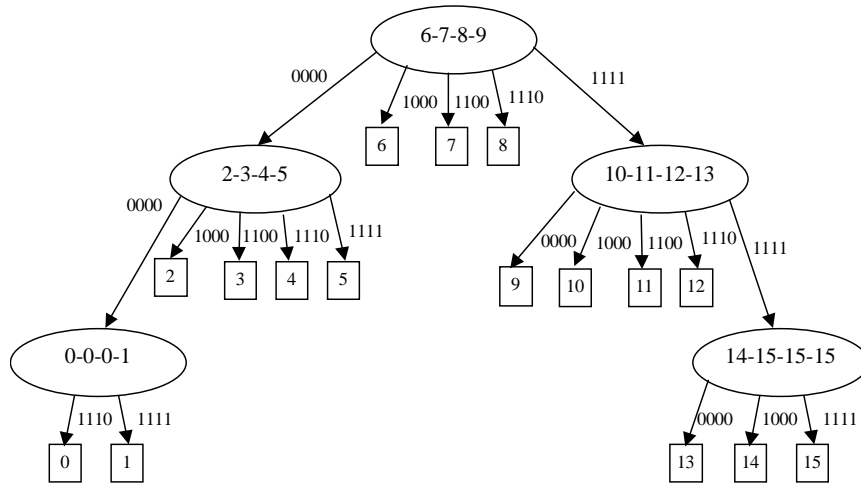


Рис. 2. Алгоритм подбора кода для 4-х разрядного АЦП с четырьмя ЦАП

Время преобразования для рассматриваемого АЦП является случайной величиной. В [2] показано, что среднее время преобразования и для АЦП с одним ЦАП равно

$$C[\sigma(\Omega_i)] = \frac{1}{\tilde{Q}_i} \left\{ \tau_{ji} + \sum_{p=2}^{k-1} \left[ \tau_{j_p j_{p-1}} \sum_{u=p}^k \tilde{Q}_u^i \right] + \sum_{p=1}^k C[\sigma(\Omega_{j_p}^i)] \tilde{Q}_{j_p}^i \right\}$$

где:  $\tilde{Q}_i$  - вероятность  $i$ -го выходного кода;  $\tau_{ij}$  - время установления напряжения на выходе ЦАП, при подаче на его вход  $j$ -го кода, если перед ним был  $i$ -й код.

Для АЦП с  $v$  ЦАП среднее время преобразования равно :

$$C[\sigma(\Omega_i^v)] = \frac{1}{\tilde{Q}_i} \left\{ \sum_{l=1, v+1, 2v+1, \dots}^{k-1} \left[ \tau_{l, l+v-1}^{\max} \sum_{u=l}^k \tilde{Q}_u^i \right] + \sum_{l=1}^k \tilde{Q}_l^i C[\sigma(\Omega_l^i)] \right\}$$

где  $\tau_{l, l+v-1}^{\max} = \max(\tau_{l, l}, \tau_{l+1, l}, \dots, \tau_{l+v-1, l+v})$ .

В ряде случаев, если не известны вероятности выходных кодов  $Q$ , целесообразно использовать минимаксный критерий:

$$R[\sigma(\Omega_i)] = \min \left\{ \max_{1 \leq j \leq k-1} \left[ \tau_{i1} + \sum_{l=2}^j \tau_{l-1, l} + R[\sigma(\Omega_j)] \right] \right\}$$



$$\left[ \tau_{i1} + \sum_{l=2}^{k-1} \tau_{l-1, l} + R[\sigma(\Omega_k)] \right]$$

Пусть входной сигнал  $x$  изменяется в пределах  $[0, x_m]$ , закон распределения входного сигнала – нормальный, математическое ожидание равно  $m_x = x_m / 2$ , среднеквадратичное отклонение  $\sigma$ . На рис. 3 приведена зависимость среднего времени преобразования для 8-ми разрядного АЦП от отношения  $x_m / \sigma$ , для различных значений  $v$  - количества ЦАП. Величина среднего времени преобразования нормирована к величине максимального значения одного такта преобразования (времени необходимого для установления напряжения на выходе ЦАП при изменении от нуля до уровня, соответствующего середине диапазона).

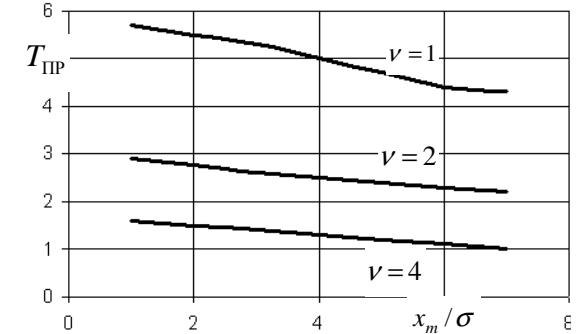


Рис. 3. Зависимость среднего времени преобразования от с.к.о. входного сигнала

Из рис. 3 следует, что применение большего количества ЦАП, учет вероятностных характеристик входного сигнала и динамических параметров ЦАП позволяет значительно повысить быстродействие АЦП последовательного приближения. Заметим, что для обычного 8-разрядного АЦП  $T_{IPR} = 8$ .

### Литература

1. Пат. 2183381 России МКИЗ Н03М 1/26. Аналого-цифровой преобразователь / Н.Н. Хрисанов(Россия); №2001108023/09; заявлено 26.03.2001; Опубл. 10.06.2002. Бюл. №16.
2. Хрисанов Н.Н. Аналого-цифровые преобразователи с использованием произвольного числа развертывающих функций // Вестник СамГТУ, серия "Технические науки", вып. № 15 / Самарский госуд. техн. ун-т. - 2002, стр.98-102.