



Параметры цилиндрических и плоских поверхностей определяются посредством аппроксимации измеренных массивов координат точек поверхностей с использованием метода наименьших квадратов.

Результаты измерений сохраняются в рабочих каталогах в файлах формата \*.txt.

### Литература

1. Shapiro, L. G. & Stockman, G. C. Computer Vision. — Prentence Hall, 2001. — С. 137, 150.
2. Линник Ю. В. Метод наименьших квадратов и основы математико-статистической теории обработки наблюдений. — 2-е изд. — М., 1962. (математическая теория)
3. Демин Ф.И. Технология изготовления основных деталей газотурбинных двигателей. – 2-е изд. – Самара: Изд-во СГАУ, 2012. –1.

В.М. Гречишников, О.В. Теряева

### МАТЕМАТИЧЕСКАЯ МОДЕЛЬ ОПТОЭЛЕКТРОННОГО ЦИФРОВОГО ПРЕОБРАЗОВАТЕЛЯ УГЛА С ДВУМЯ ВСТРОЕННЫМИ ПАРАЛЛЕЛЬНЫМИ ВОЦАП

(Самарский национальный исследовательский университет имени академика С.П. Королёва)

Преобразователи угловых и линейных перемещений в цифровой код используют в измерительной технике, следящих системах, робототехнических комплексах и т.д. В этой группе преобразователей для измерений параметров применяют специальные кодовые маски [1, 2]. Каждый элемент кодовой маски модулирует поток оптического излучения, поэтому вся маска может быть представлена как совокупность элементов с логическим оптическим выходом. Преобразователи, как правило, эксплуатируют в жестких условиях (электромагнитные помехи, перепады температур), что снижает достоверность получаемой информации. Кроме того, существование индивидуальных каналов связи для каждого разряда преобразователя увеличивает массогабаритные показатели радиоэлектронной аппаратуры. Для решения указанной проблемы предлагается способ мультиплексирования оптических каналов формирования выходного кода на основе волоконно-оптических цифроаналоговых преобразователей (ВОЦАП).

Пример преобразователя угол–код на основе параллельного ВОЦАП представлен в [3]. Однако из-за конечной длительности фронтов аналогового сигнала при переходе от одного элемента кодовой маски к другому возникает погрешность неоднозначности считывания. Чтобы избежать описанной проблемы, можно применить способ устранения неоднозначности, основанный на использовании двух ВОЦАП, линии считывания которых смещены относительно друг друга на один квант, и аналого-цифровой обработки сигналов



ВОЦАП в АЦП. Выбор текущего значения кода в старших разрядах осуществляется с помощью сигнала дополнительной дорожки, которая является младшим разрядом кода. Предлагаемый способ является модификацией известного метода «двойной щетки» [2]. Преобразователь угол–код на основе двух параллельных ВОЦАП, реализованный на указанном методе приведен на рис. 2. В состав преобразователя входит излучатель 1, оптический демультиплексор 2, две группы коллимирующих градафов 3, 4, излучающий световод 5, приемный световод 6, вал 7, кодовая маска 8, считывающий диск 9, два параллельных ВОЦАП 10, 11, общий оптический кабель 12, фотоприемники 13–15, усилители 16–18, пороговое устройство 19, ключ 20, генератор тактового сигнала 21, АЦП 22, промежуточные регистры 23, 24, логический элемент НЕ 25, регистр 26 [4].

Функцию модуляции  $f_i(\alpha)$  преобразователя, представленного на рисунке 2, можно проанализировать с помощью методик, изложенных в [5]:

$$f_i(\alpha) = S_i(\alpha)/S_{oi}$$

где  $S_i(\alpha)$  – площадь прозрачного участка в диафрагме с порядковым номером  $i$  в зависимости от угла  $\alpha$ ;  $S_{oi}$  – полная площадь прозрачного участка в диафрагме с порядковым номером  $i$ .

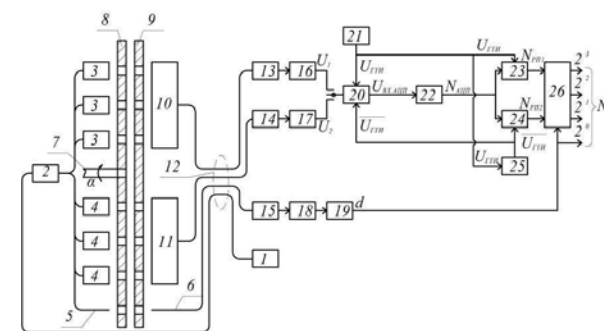


Рисунок 2 – Функциональная схема оптоэлектронного цифрового преобразователя угла с двумя встроенными параллельными ВОЦАП

Методика получения функции модуляции  $f_i(\alpha)$  с использованием методов аналитической геометрии, теории R-функций и преобразования Радона изложены в [1, 6]. Однако аналоговые модели не учитывают логические алгоритмы формирования выходного кода и поэтому недостаточно полно отражают процессы формирования и случайного проявления инструментальных погрешностей на выходе преобразователя в целом. В связи с этим рассмотрим методику получения обобщенной математической модели преобразователя, отображающей информационные процессы в его аналоговых, аналого-цифровых и цифровых функциональных элементах.



Сигнал с опережающего ряда считывающих элементов ВОЦАП 1 запишем как

$$U_1(\alpha) = \sum_{i=0}^{n-1} \{2^{-i} [P_{ni} f_i(\alpha + \Delta\alpha) \vartheta_i S_{ФПВ} R_{o.c.}] \} + U_c$$

где  $P_{ni}$  – мощность оптического излучения  $i$ -го канала ВОЦАП;  $\vartheta_i$  – коэффициент энергетических потерь в волоконно-оптических линиях связи;  $S_{ФПВ}$  – чувствительность фотоприемника;  $R_{o.c.}$  – сопротивление обратной связи преобразователя фототока в напряжение;  $U_c$  – напряжение смещения нуля;  $\Delta\alpha$  – шаг квантования.

Сигнал с отстающего ряда считывающих элементов ВОЦАП 2 выразим аналогично:

$$U_2(\alpha) = \sum_{j=0}^{n-1} \{2^{-j} [P_{nj} f_j(\alpha) \vartheta_j S_{ФПВ} R_{o.c.}] \} + U_c$$

Тогда управляющий сигнал с младшей дорожки

$$U_0(\alpha) = P_{n0} f_0(\alpha + \frac{\Delta\alpha}{2}) \vartheta_0 S_{ФПВ} R_{o.c.} + U_c$$

Пусть в качестве АЦП используется преобразователь напряжения в код (ПНК) параллельного типа. Выходной сигнал  $i$ -го компаратора ПНК может быть задан единичной функцией вида

$$e_i(\alpha) = \begin{cases} 1 & \text{при } U_{1,2}(\alpha) > U_{ni}; \\ 0 & \text{при } U_{1,2}(\alpha) \leq U_{ni}; \end{cases}$$

где  $U_{ni} = iU_{on}/m$ ,  $U_{on}$  – опорное напряжение АЦП,  $m = 2^n$ .

Сигнал младшего разряда можно описать единичной функцией:

$$d(\alpha) = \begin{cases} 1 & \text{при } U_0(\alpha) > U_{n0}; \\ 0 & \text{при } U_0(\alpha) \leq U_{n0}; \end{cases}$$

где  $U_{n0} = U_{m0}/2$ , где  $U_{m0}$  – амплитуда сигнала младшего разряда.

При последовательном срабатывании компараторов совокупность их выходных сигналов можно интерпретировать как единичный код выходного напряжения:  $e(\alpha) = \{e_1(\alpha), e_2(\alpha), \dots, e_m(\alpha)\}$ , где  $e_i(\alpha) = \overline{0,1}$ . Особенность единичного кода в том, что две любые соседние кодовые комбинации отличаются между собой только числом единиц в записи кодовой комбинации. Например, кодовые комбинации 0000; 0001; 0011; 0111; 1111 соответствуют десятичным числам 0, 1, 2, 3, 4. Для получения выходного двоичного кода удобно сначала преобразовать единичный код в позиционный единичный код в соответствии с алгоритмом:

$$\begin{cases} b_i(\alpha) = e_i(\alpha) \overline{e_{i+1}(\alpha)}; \\ b_m(\alpha) = e_m(\alpha) e_0(\alpha), \end{cases}$$

где  $i = 1, \dots, (m-1)$ .



Позиционный единичный код отличается от единичного тем, что каждая кодовая комбинация содержит  $m-1$ , ноль и одну единицу, вес которой определяется ее местом в записи кодовой комбинации.

Из таблицы истинности можно получить логические уравнения, устанавливающие связь между значениями разрядных цифр двоичного и позиционного единичного кодов. Например, для трехразрядного двоичного кода система логических уравнений имеет вид:

$$\begin{aligned} a_0(\alpha) &= b_1(\alpha) + b_3(\alpha) + b_5(\alpha) + b_7(\alpha); \\ a_1(\alpha) &= b_2(\alpha) + b_3(\alpha) + b_6(\alpha) + b_7(\alpha); \\ a_2(\alpha) &= b_4(\alpha) + b_5(\alpha) + b_6(\alpha) + b_7(\alpha). \end{aligned}$$

Пользуясь правилами булевой алгебры, данные выражения можно представить в конъюнктивно-нормальной форме

$$\begin{aligned} a_0(\alpha) &= \overline{b_1(\alpha)} \overline{b_3(\alpha)} \overline{b_5(\alpha)} \overline{b_7(\alpha)}; \\ a_1(\alpha) &= \overline{b_2(\alpha)} \overline{b_3(\alpha)} \overline{b_6(\alpha)} \overline{b_7(\alpha)}; \\ a_2(\alpha) &= \overline{b_4(\alpha)} \overline{b_5(\alpha)} \overline{b_6(\alpha)} \overline{b_7(\alpha)}. \end{aligned}$$

Зададим выходной сигнал генератора тактовых импульсов в виде:

$$U_{ГТИ}(t) = \begin{cases} 1 & \text{при } kT \leq t \leq T(2k+1)/2; \\ 0 & \text{при } T(2k+1)/2 \leq t \leq (k+1)T, \end{cases}$$

где  $k = 0, 1, 2, \dots$  – номер периода колебаний;  $t$  – текущее время;  $T$  – период сигнала генератора тактовых импульсов.

Соответственно значение сигнала на входе АЦП запишем как

$$U_{вх.АЦП}(\alpha, t) = U_{ГТИ}(t) U_1(\alpha) + \overline{U_{ГТИ}(t)} U_2(\alpha),$$

где  $U_1, U_2$  – выходные сигналы ВОЦАП 1 и ВОЦАП 2 соответственно.

Получим зависимость выходного кода АЦП от угла  $\alpha$  в момент времени  $t$ :

$$N_{АЦП}(\alpha, t) = U_{ГТИ}(t) \sum_{i=0}^{n-1} a_i(\alpha, \vartheta_i, S_{ФПВ}, R_{o.c.}) 2^i + \overline{U_{ГТИ}(t)} \sum_{j=0}^{n-1} a_j(\alpha, \vartheta_j, S_{ФПВ}, R_{o.c.}) 2^j.$$

Номинальные значения выходных кодов первого и второго промежуточных регистров  $N_{РП1}^{НОМ}, N_{РП2}^{НОМ}$  выразим в виде:

$$\begin{aligned} N_{РП1}^{НОМ}(\alpha, t) &= U_{ГТИ}(t) N_{АЦП}(\alpha, \vartheta_i, S_{ФПВ}, R_{o.c.}); \\ N_{РП2}^{НОМ}(\alpha, t) &= \overline{U_{ГТИ}(t)} N_{АЦП}(\alpha, \vartheta_j, S_{ФПВ}, R_{o.c.}). \end{aligned}$$

Реальные же значения выходных кодов первого и второго промежуточных регистров  $N_{РП1}^P, N_{РП2}^P$  запишем в виде

$$\begin{aligned} N_{РП1}^P(\alpha, t) &= U_{ГТИ}(t) N_{АЦП}(\alpha + \delta_\alpha, \vartheta_i + \delta_\vartheta, S_{ФПВ} + \delta_S, R_{o.c.} + \delta_{R_{o.c.}}); \\ N_{РП2}^P(\alpha, t) &= \overline{U_{ГТИ}(t)} N_{АЦП}(\alpha + \delta_\alpha, \vartheta_j + \delta_\vartheta, S_{ФПВ} + \delta_S, R_{o.c.} + \delta_{R_{o.c.}}), \end{aligned}$$

где  $\delta_\alpha, \delta_\vartheta, \delta_S, \delta_{R_{o.c.}}$  – отклонения параметров элементов преобразователя от номинальных значений.

В соответствии с логикой работы преобразователя номинальное значение сигнала на его выходе будет:



$$N_{\text{вых}}^{\text{НОМ}}(\alpha, t) = N_{\text{П11}}^{\text{НОМ}}(\alpha, t)\overline{d(\alpha)} + N_{\text{П12}}^{\text{НОМ}}(\alpha, t)d(\alpha).$$

Числовой массив значений инструментальной погрешности  $\Delta_N$  найдем как  $\Delta_N(\alpha, t) = N_{\text{вых}}^{\text{П}}(\alpha, t) - N_{\text{вых}}^{\text{НОМ}}(\alpha, t)$ ,

где  $N_{\text{вых}}^{\text{П}}(\alpha, t) = N_{\text{П11}}^{\text{П}}(\alpha, t)\overline{d(\alpha)} + N_{\text{П12}}^{\text{П}}(\alpha, t)d(\alpha)$  – реальное значение сигнала на выходе преобразователя, учитывающее отклонения параметров его элементов от номинальных значений.

Таким образом, полученная математическая модель позволяет исследовать комплекс метрологических характеристик оптических ЦАП с учетом отклонений конструктивных параметров преобразователя от номинальных значений в соответствии с методиками, изложенными в [5].

### Литература

1. Гречишников В. М., Конохов Н. Е. Оптоэлектронные цифровые датчики перемещений со встроенными волоконно-оптическими линиями связи. М.: Энергоатомиздат, 1992.
2. Домрачев В. Г., Мейко Б. С. Цифровые преобразователи угла - принципы построения, теория точности, методы контроля. М.: Энергоатомиздат, 1984.
3. Гречишников В. М., Теряева О. В. Оптоэлектронные цифровые преобразователи угла с весовым уплотнением каналов // Труды межд. симпозиума «Надежность и качество». Пенза: ПГУ. 2015. Т. 2. С. 46–50.
4. Пат. 2550553 РФ. Преобразователь угол–код / В. М. Гречишников, О. В. Теряева // Изобретения. Полезные модели. 2014. Бюл. № 13.
5. Гречишников В. М., Гречишников С. В. Обобщенная математическая модель цифровых преобразователей перемещений и методы ее анализа // Вестн. СамГТУ Сер. Физико-математические науки. 1998. № 6. С. 111–119.
6. Гречишников В. М. Юдин А. А. Получение функции модуляции излучения в оптоэлектронном цифровом преобразователе угла с использованием преобразования Радона // Измерительная техника. 2012. № 1. С. 34–39.

А.В. Докучаев, А.А. Котенко

### ПОСТАНОВКА ЗАДАЧИ СОГЛАСОВАНИЯ ЦЕН НЕСКОЛЬКИХ ПОСТАВЩИКОВ

(Самарский государственный технический университет)

Рассматривается задача формирования критериев согласования цен поставки однородного товара несколькими поставщиками. Случай линейной зависимости цен от объема поставок приводит к графическому решению, известному в теории матричных игр нескольких лиц с фиксированной суммой. [1, 2]



Используя обозначения цен, а также чистых и смешанных стратегий работы [1] рассмотрим квадратичную модель парных согласований цен применительно к случаю трёх поставщиков. Как и в линейной модели предположим известными все чистые цены для всех поставщиков.

Кроме чистых цен, отражающих монополизацию рынка, будем считать заданными смешанные цены, отражающие захват рынка парой поставщиков.

Так для  $i$ -го поставщика будут известны по две смешанные цены  $q_{ij}(d_{ij})$ ,  $i=1,2,3$ ;  $j=1,2,3$ ;  $i \neq j$ , описывающие зависимость цены  $q$  от объема поставки  $d$  в условиях, когда два поставщика полностью покрывают потребности потребителя.

Таким образом, для каждого поставщика будут заданы известны 5 цен, определяющих 5 точек пространства  $R^3$ . Следовательно, в ценовой функции должно быть пять неизвестных параметров. Среди выпуклых ценовых функций возьмём квадратичную зависимость

$$z_i = B_{i1}x_1^2 + B_{i2}x_2^2 + B_{i3}x_1 + B_{i4}x_2 + C_i.$$

Определим неизвестные параметры, подставив в уравнения ценовых функций координаты точек с известными ценами.

Для первого поставщика известны [1, 2] пять цен:  $a_{11}$ ,  $a_{12}$ ,  $a_{13}$ ,  $q_{12}(d_{12})$ ,  $q_{13}(d_{13})$ . Подставив их координаты в уравнение его ценовой функции, получим линейную систему уравнений

$$\begin{cases} B_{11} + B_{13} + C_1 = a_{11}, \\ B_{12} + B_{14} + C_1 = a_{12}, \\ C_1 = a_{13}, \\ B_{11}d_{12}^2 + B_{12}(1-d_{12})^2 + B_{13}d_{12} + B_{14}(1-d_{12}) + C_1 = q_{12}(d_{12}), \\ B_{11}d_{13}^2 + B_{13}d_{13} + C_1 = q_{13}(d_{13}). \end{cases}$$

Разрешив её, определим ценовую функцию для первого поставщика.

Аналогично для 2-го и 3-го поставщиков получим линейные системы

$$\begin{cases} B_{22} + B_{24} + C_2 = a_{22}, \\ B_{21} + B_{23} + C_2 = a_{21}, \\ C_2 = a_{23}, \\ B_{21}(1-d_{21})^2 + B_{22}d_{21}^2 + B_{23}(1-d_{21}) + B_{24}d_{21} + C_2 = q_{21}(d_{21}), \\ B_{22}d_{23}^2 + B_{24}d_{23} + C_2 = q_{23}(d_{23}). \end{cases}$$

$$\begin{cases} B_{31} + B_{33} + C_3 = a_{31}, \\ B_{32} + B_{34} + C_3 = a_{32}, \\ C_3 = a_{33}, \\ B_{31}(1-d_{31})^2 + B_{33}(1-d_{31}) + C_3 = q_{31}(d_{31}), \\ B_{32}(1-d_{32})^2 + B_{34}(1-d_{32}) + C_3 = q_{32}(d_{32}). \end{cases}$$

Разрешив их, найдём соответствующие ценовые функции.

Теперь для решения задачи об оптимальной цене суммарной поставки необходимо найти максимум функции  $w(x_1, x_2)$  двух независимых переменных. Это можно сделать по известным ценовым функциям всех поставщиков.

Для этого разобьём область  $D$  прямоугольной решёткой с шагом  $h$  и вычислим в узлах решётки значения всех ценовых функций. Значением искомой