

МИНИСТЕРСТВО НАУКИ И ВЫСШЕГО ОБРАЗОВАНИЯ РОССИЙСКОЙ ФЕДЕРАЦИИ

ФЕДЕРАЛЬНОЕ ГОСУДАРСТВЕННОЕ АВТОНОМНОЕ  
ОБРАЗОВАТЕЛЬНОЕ УЧРЕЖДЕНИЕ ВЫСШЕГО ОБРАЗОВАНИЯ  
«САМАРСКИЙ НАЦИОНАЛЬНЫЙ ИССЛЕДОВАТЕЛЬСКИЙ  
УНИВЕРСИТЕТ ИМЕНИ АКАДЕМИКА С.П. КОРОЛЕВА»  
(САМАРСКИЙ УНИВЕРСИТЕТ)

*А.В. Пияков, Д.В. Родин, А.М. Телегин*

# КОМПЬЮТЕРНОЕ И ЛАБОРАТОРНОЕ МОДЕЛИРОВАНИЕ МИКРОМЕТЕОРИТОВ И ТЕХНОГЕННЫХ ПЫЛЕВЫХ ЧАСТИЦ

*Монография*

Одобрено редакционно-издательским советом федерального государственного автономного образовательного учреждения высшего образования «Самарский национальный исследовательский университет имени академика С.П. Королева» в качестве дополнительной учебной литературы для обучающихся по основным образовательным программам магистратуры и аспирантуры

САМАРА  
Издательство Самарского университета  
2021

УДК 629.78  
ББК 30.6  
П369

Рецензенты: д-р техн. наук, доц. А. И. Д а н и л и н,  
д-р физ.-мат. наук, проф. Д. П. Т а б а к о в

*Пияков, Алексей Владимирович*

П369 **Компьютерное и лабораторное моделирование микрометеоритов и техногенных пылевых частиц:** монография / *А.В. Пияков, А.М. Телегин, Д.В. Родин.* – Самара: Изд-во Самарского университета, 2021. – 144 с.

**ISBN 978-5-7883-1694-9**

Обобщены литературные данные о устройствах и методах моделирования микрометеороидов и техногенных пылевых частиц в лабораторных условиях. Приведен системный анализ указанных устройств.

Приведен разработанный алгоритм программы вычисления динамики движения микронных заряженных частиц в тракте ускорителя для моделирования микрометеоритов для персонального компьютера, с использованием технологии Nvidia CUDA и для суперкомпьютера Сергей Королев с использованием технологии параллельных вычислений.

Приведены данные численного эксперимента по исследованию движения микронных заряженных частиц в тракте ускорителя для моделирования микрометеоритов, данные численного эксперимента были сопоставлены с результатами физических экспериментов. Указаны пути по модернизации существующих ускорителей для моделирования микрометеоритов.

УДК 629.78  
ББК 30.6

## СОДЕРЖАНИЕ

ВВЕДЕНИЕ .....	5
1 Аналитический обзор существующих устройств для моделирования микрометеоритов в лабораторных условиях .....	6
1.1 Инжекторы заряженных частиц .....	6
1.2 Ускорители заряженных пылевых частиц.....	18
1.3 Список использованных источников.....	26
2 Эффекты, возникающие при взаимодействии высокоскоростных пылевых частиц с материалами элементов конструкций космических аппаратов .....	29
2.1 Поляризация материалов мишени при высоком давлении, вызванном высокоскоростным ударом .....	30
2.2 Вакуумный пробой промежутка «частица–преграда» .....	31
2.3 Внесение вещества частицы в преграду .....	32
2.4 Кратеообразование .....	32
2.5 Ионизация .....	34
2.6 Фотоэмиссия .....	38
2.7 Электромагнитное излучение.....	41
2.8 Тепловой эффект .....	41
2.9 Изменение электропроводности .....	42
2.10 Список использованных источников.....	43
3 Моделирование движения заряженной частицы в электрическом поле.....	49
3.1 Алгоритм программы вычисления динамики движения заряженных микрочастиц.....	49
3.1.1 Постановка задачи .....	49
3.1.2 Разработка алгоритма расчета электрического поля .....	49
3.1.3 Разработка алгоритма движения частицы .....	60
3.2 Алгоритм программы вычисления динамики движения микрометеоритов и частиц космического мусора для персонального компьютера с использованием технологии Nvidia CUDA .....	64
3.2.1 Разработка алгоритма расчета движения микрочастицы в тракте ускорителя с использованием технологии Nvidia CUDA .....	64

3.3	Алгоритм программы вычисления динамики движения микрометеоритов и частиц космического мусора в для суперкомпьютера Сергей Королев с использованием технологии параллельных вычислений.....	67
3.4	Проведение численного эксперимента по исследованию движения микронных заряженных частиц в тракте ускорителя для моделирования микрометеоритов .....	67
3.4.1	Подготовка исходных данных .....	67
3.4.2	Расчет траекторий частиц в тракте линейного ускорителя с использованием однопроцессорного персонального компьютера .....	78
3.4.3	Расчет траекторий частиц в тракте линейного ускорителя с использованием суперкомпьютера Сергей Королев .....	81
3.4.4	Расчет траекторий частиц в тракте линейного ускорителя с использованием GPU ускорителя .....	85
3.4.5	Сравнение результатов расчетов для трех версий программного обеспечения.....	88
3.5	Список использованных источников.....	93
4	Сопоставление расчетных данных с результатами физических экспериментов .....	94
4.1	Результаты эксперимента по измерению распределения микрометеоритов и частиц космического мусора по тракту ускорителя .....	94
4.2	Результаты экспериментов по ускорению заряженных частиц.....	101
4.3	Сопоставление полученных результатов .....	110
5	Предложения по модернизации существующего лабораторного оборудования для моделирования микрометеоритов и частиц космического мусора .....	111
5.1	Предложения по модернизации существующих инжекторов .....	111
5.2	Предложения по модернизации существующего лабораторного оборудования для моделирования микрометеоритов и частиц космического мусора .....	116
5.3	Список использованных источников.....	138
	ЗАКЛЮЧЕНИЕ .....	140

## ВВЕДЕНИЕ

Проблема изучения высокоскоростного воздействия частиц на материалы космических аппаратов возникла более 50 лет назад, однако вследствие появления новых материалов и все увеличивающейся концентрации техногенных высокоскоростных частиц на орбитах Земли остается актуальной и по сегодняшний день. Как показала практика, наиболее целесообразным является лабораторное моделирование столкновения ускоренных частиц с различными материалами, так как при нем возможны не только высокая повторяемость и контролируемость эксперимента, но и с достаточной достоверностью измерение параметров частиц. Так как на космические аппараты воздействует достаточно широкий диапазон масс частиц, то очевидно, что моделировать их с помощью одного устройства затруднительно.

В качестве лабораторного оборудования для моделирования воздействия микрометеоритов и частиц космического мусора используют ускорители микрочастиц [1]. Для имитации воздействия микрометеоритов и техногенных частиц на материалы конструкций КА существуют различные способы ускорения пылевых частиц в лабораторных условиях. Тип и конструкция ускорителя определяется поставленной задачей и зависит от диапазона исследуемых масс и скоростей ускоряемых частиц. Достаточно полные обзоры взрывных ускорителей, легко-газовых пушек и рельсотронных ускорителей приведены в [2,3,4].

В настоящем труде приведен аналитический обзор устройств ускорения заряженных частиц посредством электрического поля, построенных за последнее время. Рассматривается эволюция и перспективы развития ускорителей как средства ускорения микронных частиц для моделирования микрометеоритов в лабораторных условиях. Также рассмотрены алгоритмы моделирования движения заряженных микрочастиц в тракте ускорителя.

# 1 АНАЛИТИЧЕСКИЙ ОБЗОР СУЩЕСТВУЮЩИХ УСТРОЙСТВ ДЛЯ МОДЕЛИРОВАНИЯ МИКРОМЕТЕОРИТОВ В ЛАБОРАТОРНЫХ УСЛОВИЯХ

## 1.1 Инжекторы заряженных частиц

Неотъемлемой частью любого ускорителя микронных частиц, использующего в качестве ускоряющей силы силу электрического поля, является инжектор частиц. Чем больший заряд получит частица в инжекторе, тем большую скорость она будет иметь на выходе ускорителя. Все существующие инжекторы частиц можно разделить на два вида: с контактным и бесконтактным способом зарядки частиц. Первые в качестве зарядного электрода используют либо острую иглу, либо метелку тонких нитей. Во втором виде инжекторов заряд частице сообщается путем воздействия на нее различных видов ионизирующего излучения. По типу заряжаемых частиц все инжекторы можно разделить на инжекторы твердых и жидких частиц.

Очевидно, что максимальный заряд частицы может соответствовать максимальной напряженности электрического поля у поверхности частицы (для положительно заряженных частиц максимальная поверхностная напряженность поля составляет  $10^{10}$  В/м, для отрицательно заряженных частиц  $10^9$  В/м). Дальнейшее увеличение заряда невозможно вследствие автоионной или автоэлектронной эмиссии.

Рассмотрим различные конструкции инжекторов подробнее.

Одним из первых в литературе был описан инжектор частиц бесконтактного типа [5,6]. Его конструкция приведена на рисунке 1.1. Как видно из рисунка, под действием вибраций пылевые частицы покидают бункерную камеру и под действием силы тяжести поступают в зарядную камеру. Далее, вследствие действия ионизирующего излучения, они приобретают некоторый заряд.

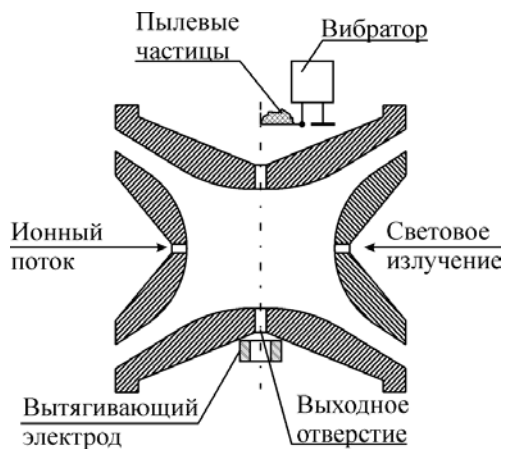


Рисунок 1.1 – Конструкция инжектора бесконтактного типа

После чего через выходное отверстие частицы поступают в ускорительный тракт. Специальные электроды обеспечивают удержание частиц гиперболическим полем в точке действия ионизирующих излучений. За выходным отверстием устанавливается вытягивающий электрод, который создает электрическое поле, способное вытянуть из инжектора заряженную частицу. Как отмечают авторы, получение частицей максимального заряда занимает 1 час. В процессе зарядки автоионная эмиссия сглаживает все неровности частицы, что позволяет сообщить ей максимально возможный заряд. Вследствие достаточно продолжительного времени заряда бесконтактные инжекторы не получили широкого распространения.

Существует множество инжекторов контактного вида [6-12]. Все они в своей конструкции содержат один (или несколько) зарядных электродов, выполненных в виде иглы, а также бункерную камеру, в которую помещаются частицы. Конструкция инжектора, описанного в [5], приведена на рисунке 1.2.

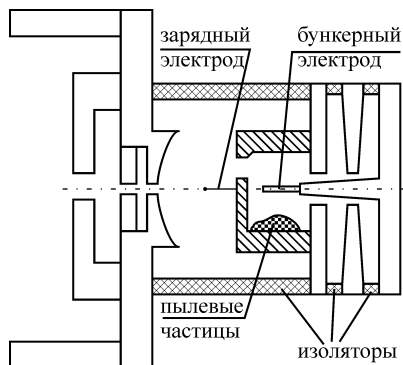


Рисунок 1.2 – Конструкция инжектора контактного типа

В данном инжекторе частицы предварительно помещаются в бункерную камеру и вытягиваются из нее посредством электрического поля, создаваемого импульсным напряжением на бункерном электроде. Частицы покидают инжектор, как только коснутся острия зарядного электрода. Как отмечают авторы, при диаметре острия 4 мкм и потенциале 8 кВ частицы диаметром 0,1–10 мкм получают заряд соответствующий поверхностной напряженности электрического поля  $6,5 \times 10^9 - 10^9$  В/м. Данный тип инжектора способен генерировать поток заряженных частиц с широким статистическим распределением масс и скоростей.

Дальнейшее развитие инжекторов контактного типа позволило отказаться от импульсного напряжения на бункерном электроде. Например, на рисунке 1.3 показана конструкция инжектора заряженных частиц, разработанная в НИИЯФ МГУ [6]. Данный тип инжектора также уменьшает вероятность загрязнения вакуумной камеры пылевыми частицами.

Инжектор работает следующим образом. На зарядный электрод подается напряжение, а бункерный электрод через высокоомный резистор соединяется с корпусом (заземленным контактом).



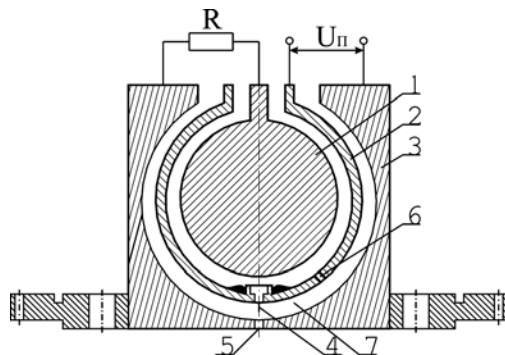


Рисунок 1.3 – Конструкция инжектора заряженных частиц с постоянным напряжением на бункерном электроде:

- 1 – бункерный электрод; 2 – зарядный электрод; 3 – корпус; 4 – игла;  
 5 – выходное отверстие; 6 – отверстие между бункерной и зарядной камерами;  
 7 – зарядная камера

Так как бункерный и зарядный электрод образуют собой сферический конденсатор, то на бункерном электроде будет некоторый потенциал, под действием которого находящаяся в бункерной камере пыль начнет «подниматься». По мере заполнения полости бункерной камеры частицами электрическая проводимость зазора между бункерным и зарядным электродами начнет увеличиваться, а сопротивление падать, и за счет резистора потенциал бункерного электрода уменьшится, что в свою очередь уменьшит поток частиц, покидающих бункерную камеру. Меняя сопротивление, можно устанавливать требуемый поток частиц в широких пределах. В [6] авторы отмечают, что при напряжении на зарядном электроде 10–15 кВ скорости металлических частиц диаметром 0,1–5 мкм на выходе инжектора составляли от 0,5 до 5 км/с. Как указывается в [6], зависимость скорости частиц от потенциала имеет два характерных участка: на первом скорость пропорциональна напряжению зарядного электрода, а на втором скорость пропорциональна квадратному корню из напряжения зарядного электрода.

Данный инжектор, взятый авторами данной статьи в качестве прототипа, был усовершенствован [7]. Размеры зарядной камеры были увеличены, для возможности поднятия потенциала на зарядном электроде до 25 кВ, а количество бункерных камер было увеличено до двух, чтобы обеспечить возможность работы с двумя материалами без развакуумирования инжектора. Конструкция инжектора приведена на рисунке 1.4.

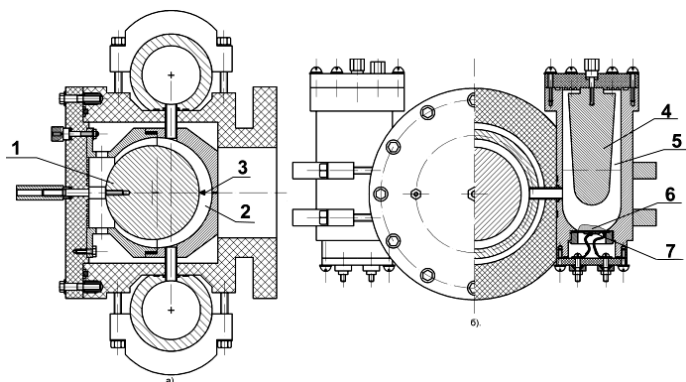


Рисунок 1.4 – Конструкция инжектора с двумя бункерными электродами:  
1 – зарядный электрод; 2 – зарядная камера; 3 – игла или метелка; 4 – бункерный электрод; 5 – бункерная камера; 6 – микропорошок; 7 – пьезоизлучатель

Инжектор функционирует следующим образом. При подаче высокого напряжения на бункерный электрод частицы микропорошка приходят в движение под действием электрического поля. В результате хаотического движения частиц в бункерной камере через соединительную втулку происходит выброс частиц в полость зарядной камеры, образованной левой, правой полусферами и зарядным электродом.

В зарядной камере частицы микропорошка продолжают свое хаотическое движение, пока не коснутся острия иглы. При соприкосновении частицы с иглой ей сообщается заряд, и под действием

электрического поля частица покидает зарядную камеру через выходное отверстие. Использование двух бункерных камер делает возможным использование двух различных микропорошков без развакуумирования инжектора.

Величина напряжения на бункерном электроде зависит от характеристик микропорошка и величины требуемого потока частиц на выходе инжектора. Если микропорошок имеет высокую насыпную плотность, то сложно «вытянуть» отдельные частицы из общей массы под действием только электрического поля. В этом случае вместо увеличения напряжения на бункерном электроде наиболее целесообразным является придание частицам механического импульса, для чего в дно бункерной камеры вмонтирован пьезоизлучатель, который питается переменным напряжением резонансной частоты (эта частота меняется в зависимости от количества микропорошка в бункере и составляет от 2 до 15 кГц).

Величина напряжения на зарядном электроде зависит от потока частиц, поступающего через соединительную втулку в полость зарядной камеры и геометрии зарядной камеры. Она устанавливается максимально возможной в пределах 20–25 кВ.

Частицы алюминиевой пудры «ПАП-1» с помощью данного инжектора приобретают скорость от 200 до 1550 м/с (соответственно для диапазона масс  $9 \times 10^{-10}$ – $1,1 \times 10^{-8}$  г или диапазона диаметров 1–3 мкм). Заряд частиц соответствовал диапазону поверхностной напряженности электрического поля частицы  $10^9$ – $7,5 \times 10^9$  В/м. Наиболее вероятная поверхностная напряженность электрического поля частицы составила  $2 \times 10^9$  В/м.

Еще одним путем уменьшения вероятности загрязнения камеры ускорителя пылевыми частицами была конструкция инжектора (рисунок 1.5), описанная в [8].

В данной конструкции бункерная камера конструктивно выполнена в нижней части зарядной, что делает возможным проник-

новение в область зарядной камеры числа частиц, пропорционального импульсу напряжения на бункерном электроде. Как отмечается в [8], частицы диаметром 1–10 мкм на выходе инжектора имеют скорость до 3 км/с.

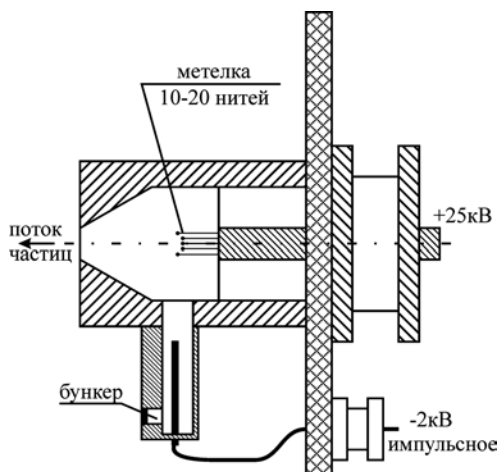


Рисунок 1.5 – Конструкция инжектора контактного типа

С проблемой загрязнения вакуумной камеры нейтральными и плохо заряженными частицами столкнулись и авторы [9]. Для решения этой задачи ими была предложена следующая конструкция инжектора (рисунок 1.6).

В данной конструкции инжектора применен тот же способ сообщения электрического заряда частицам микропорошка – путем контакта их с сильнозаряженным острием (иглой). Однако микропорошок помещается в специальном бункере вне полости, где происходит зарядка частиц и откуда они попадают в ускорительную трубку. В результате доступ незаряженных частиц в область выходного отверстия-коллиматора оказывается сильно затрудненным. Сравнительно большой объем бункера позволяет одновре-

менно загружать в инжектор значительно большую, чем раньше, порцию порошка (до  $1 \text{ см}^3$ ), что вместе с практическим отсутствием «высыпания» незаряженных частиц, существенно увеличивает время рабочего цикла между двумя загрузками (до нескольких десятков–сотен часов в зависимости от требуемой интенсивности потока).

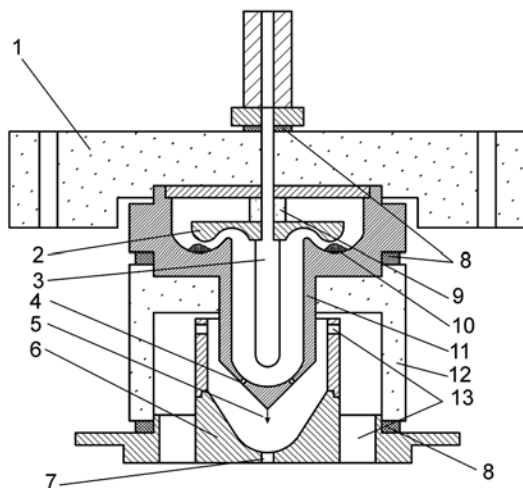


Рисунок 1.6 – Инжектор заряженных частиц:

1 – крышка из оргстекла; 2 – диск-отражатель из дюралюминия; 3 – внутренний электрод из отражающей стали; 4 – отверстие для прохода частиц и вакуумной откачки; 5 – заряжающая игла из вольфрама; 6 – катод-основание из дюралюминия; 7 – выходной коллиматор; 8 – витонные вакуумные уплотнители; 9 – втулка-изолятор из оргстекла; 10 – рабочий порошок; 11 – анод из дюралюминия; 12 – корпус из оргстекла; 13 – отверстия для откачки

Как отмечают авторы, такая модель инжектора заряженных частиц позволяет увеличить их поток до  $10^3 \text{ с}^{-1}$  на выходе ускорительной трубки без увеличения опасности загрязнения ее «пылью» из нейтральных и слабозаряженных частиц. Система автофокусировки ускоряемых частиц практически устраняет их рассеяние на электроды и изоляторы ускорительной трубки.

Дальнейшим развитием конструкций инжекторов можно считать конструкцию инжектора с добавленной промежуточной камерой (рисунок 1.7) [10].

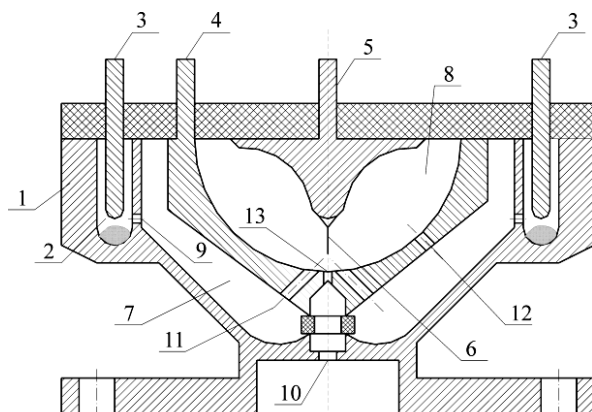


Рисунок 1.7 – Конструкция инжектора с промежуточной камерой

Данный инжектор содержит корпус *1*, в котором по окружности выполнены бункерные камеры *2*, с расположенными в них бункерными электродами *3*, в полости корпуса *1* установлен промежуточный электрод *4* со сферической внутренней поверхностью, в крышке корпуса *1* установлен зарядный электрод *5* с размещенной на нем иглой *6*. Промежуточная камера *7* образована корпусом *1* и внешней поверхностью промежуточного электрода *4*, зарядная камера *8* образована внутренней поверхностью промежуточного электрода *4* и зарядным электродом *5*, в корпусе *1* выполнены отверстия *9*, соединяющие полости бункерных камер *2* с промежуточной камерой *7* и отверстие *10*, выполненное в корпусе *1* соосно с иглой *6*. В промежуточном электроде *4* выполнены отверстия *11* и *12*, соединяющие полость промежуточной камеры *7* с полостью зарядной камеры *8*, и отверстие *13*, выполненное в промежуточном электроде по оси зарядного электрода. Геометрия

промежуточной камеры 7 выбрана таким образом, что силовая линия с наименьшей напряженностью в этой камере находится напротив отверстий 12 и проходит через отверстия 11 в направлении иглы 6.

Устройство работает следующим образом: пылевые частицы находятся в бункерной камере 2, которая соединена через отверстие 9 с объемом промежуточной камеры 7, образованной корпусом 1 и промежуточным электродом 4. В общем случае таких бункерных камер 2 в источнике заряженных пылевых частиц может быть несколько, каждый для своего сорта пылевых частиц. При подаче напряжения на бункерный электрод 3, пылевые частицы начинают через отверстия 9 поступать в промежуточную камеру 7, где, двигаясь по силовым линиям электрического поля, через отверстия 11 попадают в область иглы 6. Если пылевая частица после зарядки не попала в выходное отверстие 13, или если не коснулась иглы 6, то она смещается в зону слабого поля в районе отверстий 12, через которые она попадает обратно в промежуточную камеру 7.

Таким образом, для создания потока заряженных частиц, равного потоку прототипа, необходимо приблизительно в 100 раз меньшее количество пылевых частиц. Кроме того, попадание в объем ускорителя недостаточно заряженных частиц практически исключается. Эта конструкция позволяет создать поток частиц со значительно большей средней скоростью, чем в описанных ранее.

Возможно также комбинирование удачных решений. Например, в бункерные камеры инжектора, представленного на рисунке 1.8, были добавлены пьезоизлучатели [11].

Таким образом, можно сделать вывод, что дальнейшее развитие конструкций инжекторов заряженных частиц будет идти по пути усложнения форм электродов, с целью придания частицам максимального заряда и уменьшения вероятности проникновения плохо заряженных частиц в ускорительный тракт.

Отдельным классом инжекторов заряженных частиц можно считать инжекторы жидких заряженных частиц. Одна из возможных конструкций такого инжектора приведена в [12,13].

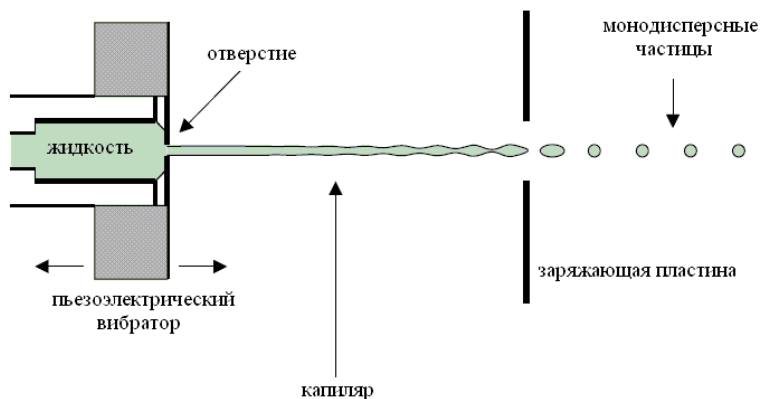


Рисунок 1.8 – Конструкция инжектора жидких частиц

Капельки, произведенные с использованием пьезоэлектрического вибратора, через отверстия поступают в зарядную камеру. Частота следования капелек составляет 52 кГц. Капельки полученные, при использовании отверстия диаметром 15 мкм имеют диаметр 28 мкм. Полученные капельки заряжаются с помощью заряжающей пластины. Из-за механических ограничений отверстие должно быть увеличено на внешней стороне металлической пластины таким образом, что область электрического поля в отверстии является очень маленькой. Однако реактивная струя жидкости остается неповрежденной на расстоянии до нескольких миллиметров. Заряжающая пластина должна быть помещена после точки, в которой реактивная струя жидкости разбивается на капельки так, чтобы формирование капельки имело место в пределах области высокого электрического поля. Отверстие бункерной камеры имеет два главных преимущества для того, чтобы произвести



высоко заряженные водные/ледяные капельки в вакууме. Прежде всего, жидкость остается в относительно большом объеме, и находится в контакте с металлом вплоть до точки, в которой она входит в вакуум, позволяя лучший тепловой контакт с жидкостью по сравнению с капилляром с жидкостью в теплоизолированном накопнике, а следовательно, жидкость с меньшей вероятностью замерзнет перед входом в отверстие. Второе преимущество состоит в том, что жидкость подвергается острому градиенту давления в отверстии, таким образом, кипит, а гидростатическое давление понижается постепенно около конца, а пузыри быстро разрушаются. Недостатком такого инжектора является диапазон размеров возможных частиц. Размеры капельки составляют около 25 мкм.

Еще один инжектор жидких частиц описан в [14]. Его конструкция приведена на рисунке 1.9.

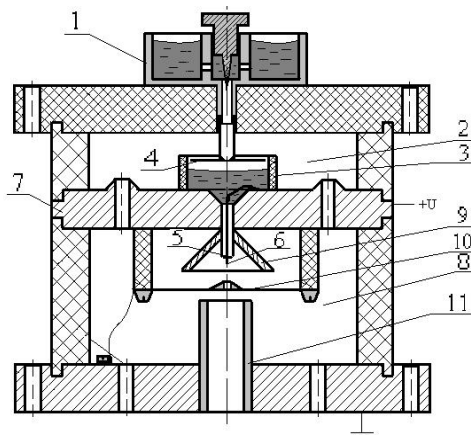


Рисунок 1.9 – Инжектор жидких пылевых частиц

Инжектор работает следующим образом: жидкость через игольчатый натекатель 1 малыми дозами подается в камеру подготовки жидкости 2 в резервуар 3 с крышкой 4. При этом жидкость начинает бурно кипеть, давление резко увеличивается, но, так как объем по-

ступившей жидкости мал, она быстро обезгаживается, и вакуум восстанавливается. Затем жидкость поступает в капилляр 5, в котором находится игольчатый электрод 6, на который подается высокий потенциал через междукамерную крышку 7. В камере диспергирования 8 на конце капилляра 5 мениск жидкости принимает форму сфероида и при появлении достаточного заряда на поверхности жидкости под действием электрических сил начинает вытягиваться и принимает форму тонкой струи. Тонкая струя под действием поверхностных сил дробится на маленькие частицы, диаметр которых тем меньше, чем меньше диаметр мениска. Данный инжектор высокоскоростных заряженных жидких частиц позволяет получать потоки частиц с частотой следования 5–500 Гц, при диаметре частиц от 0,05 до 10 мкм и со скоростями от 0,1 до 2 км/с.

Можно сделать вывод, что дальнейшее развитие инжекторов пойдет по пути изменения конфигурации электродов, без изменения способа зарядки частиц.

## 1.2 Ускорители заряженных пылевых частиц

Исторически первые электростатические ускорители использовались в качестве источника напряжения генератор Ван-де-Граафа [15,16]. Напряжение с генератора Ван-де-Граафа подается на любую ускорительную трубку. Приращение скорости в таком ускорителе описывается выражением:

$$V_K = \sqrt{V_{\text{И}}^2 + 2 \cdot \frac{Q}{m} \cdot T_0 \cdot U_0},$$

где  $V_K$  – конечная скорость частиц, м/с;  $V_{\text{И}}$  – скорость инжекции частиц, м/с;  $Q$  – заряд частиц, Кл;  $m$  – масса частиц, кг;  $T_0$  – коэффициент полезного действия ускоряющей системы;  $U_0$  – выходное напряжение генератора, В.

Основным недостатком такого метода ускорения является громоздкость конструкций электростатических генераторов (шары

могут достигать в диаметре нескольких метров). К тому же при больших напряжениях шары этих генераторов помещают в камеры с инертным газом, что во много раз усложняет конструкцию. К достоинствам этого типа ускорителей следует отнести возможность ускорения ими всего диапазона частиц. Однако такие ускорители находят применение в лабораторном моделировании микрометеоритов до сих пор как в России (НИИЯФ МГУ, Москва, Россия), так и за рубежом (факультет ускорителей ядерного института имени Макса Планка, Хайдельберг, Германия).

Как видно из вышесказанного, основной проблемой является построение высоковольтных источников. Поэтому развитие получили ускоряющие системы, в которых частица ускоряется, проходя много относительно низковольтных промежутков, так называемые линейные электродинамические ускорители. Так в [17,18,19] авторы предлагают такой ускоритель, структурная схема которого приведена на рисунке 1.10.

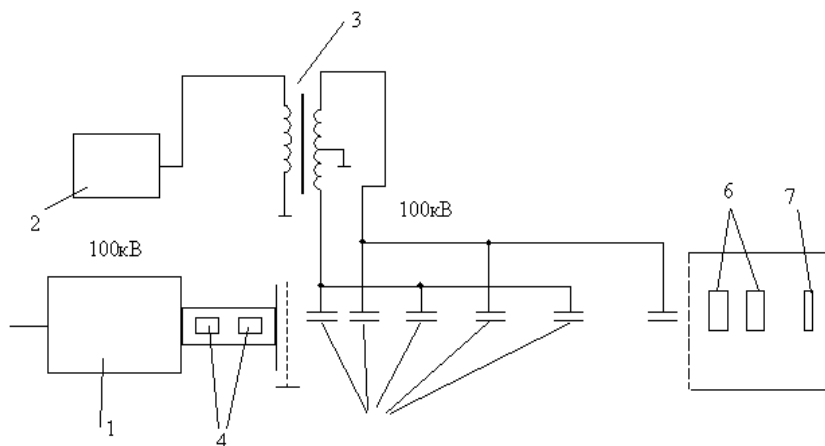


Рисунок 1.10 – Ускоритель с переключающимися электродами:

- 1 – инжектор и линейный ускоритель; 2 – генератор ускоряющего напряжения;
- 3 – высоковольтный трансформатор; 4,6 – детектор скорости и заряда;
- 5 – система ускоряющих электродов; 7 – мишень

После вылета из инжектора частица ускоряется в ускорительной трубке и влетает в первую трубку дрейфа. Полярность напряжения на трубках дрейфа меняется с частотой генератора синусоидального напряжения (в данном случае 36 кГц). Если частица пролетает через все трубки дрейфа синфазно с изменением полярности напряжения, то она получает приращение скорости. Длины ускорительных секций (расстояние между центрами соседних трубок дрейфа) выбраны таким образом, что ускоряющаяся частица проводит в каждой ускорительной секции одинаковое время. Ускорение частиц производится на спаде синусоидального напряжения, что обеспечивает дополнительную фокусировку. Проходя каждую ускорительную секцию, частица получает приращение скорости:

$$V_{BBLX} = \sqrt{V_{BX}^2 + 2 \frac{Q}{m} \cdot T \cdot U},$$

где  $V_{BBLX}$  – скорость частицы на выходе ускорительной секции, м/с;  $V_{BX}$  – скорость частицы на входе ускорительной секции, м/с;  $Q$  – заряд частиц, Кл;  $m$  – масса частиц, кг;  $T$  – коэффициент полезного действия ускоряющей секции;  $U$  – разность потенциалов соседних трубок дрейфа, В.

Длина трубок дрейфа определяется соотношением:

$$L_n = L_0 \sqrt{\frac{n + n_0}{n_0}},$$

где  $L_0$  – длина нулевой ускорительной секции;  $n$  – номер ускорительной секции;  $n_0$  – отношение напряжения предускорителя к размаху импульсов на трубках дрейфа.

С помощью этого ускорителя авторы [17,18,19] разгоняют частицы до скоростей от 11 до 47 км/с. Достоинством этого ускорителя является получение большого эффективного ускоряющего напряжения без применения громоздких высоковольтных генераторов.

К недостаткам следует отнести необходимость использования высоковольтных предварительных ускорителей (в данном случае ускоритель Ван-де-Граафа), так как данная ускорительная система может работать только на линейном участке характеристики приращения. К тому же для этого ускорителя большие требования предъявляются к инжектору частиц, то есть инжектируемые частицы должны иметь малый разброс масс и зарядов (в данном случае использовались частицы с удельным зарядом 30 Кл/кг). Также подстройка частоты не управляется от удельного заряда частиц, а выставляется вручную, что приводит к малому коэффициенту полезного действия этого ускорителя.

Данный ускоритель был модернизирован [20]. Была введена автоматическая настройка частоты как функция от скорости влета частиц в тракт ускорителя. Схема этого ускорителя приведена ниже на рисунке 1.11.

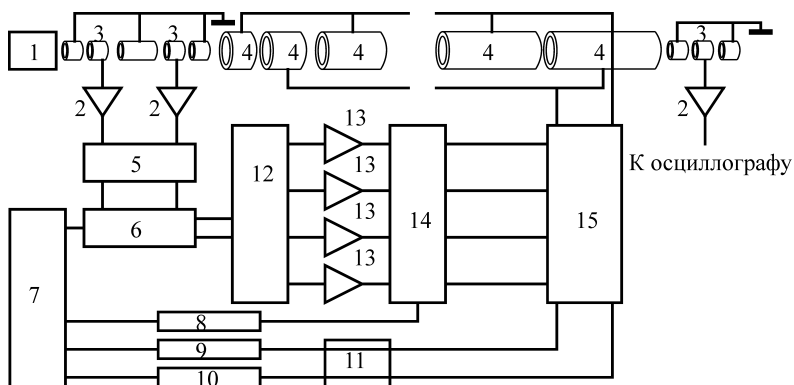


Рисунок 1.11 – Структурная схема модифицированного ускорителя:  
 1 – ускоритель с генератором Ван-де-Граафа; 2 – усилитель сигнала;  
 3 – индукционный датчик; 4 – трубки дрейфа; 5 – селектор скоростей;  
 6 – система генерирования частоты; 7 – пульт управления; 8 – источник питания +25кВ; 9 – источник питания +70кВ; 10 – источник питания -70кВ;  
 11 – батарея конденсаторов; 12 – схемы формирования импульсов;  
 13 – усилители; 14 – возбуждители; 15 – высоковольтные переключатели

Ускоритель работает следующим образом. После прохождения ускорителя Ван-де-Граафа, частицы инжектируются в тракт ускорителя. Напряжение на трубках дрейфа имеет прямоугольную форму и меняет полярность в момент нахождения частицы в середине каждой трубки дрейфа. Частота прямоугольных импульсов является функцией от скорости инъекции частиц, а также от геометрии ускорительного тракта.

Для определения скорости частиц после ускорителя с генератором Ван-де-Граафа установлена пара индукционных датчиков. Так как скорость частицы с прохождением ускоряющих секций растет, то для сохранения синфазности движения частицы с напряжением на трубках дрейфа, каждая последующая ускорительная секция должна иметь больший по сравнению с предыдущей продольный размер.

Для настройки ускорителя на оптимальный выход и наиболее эффективную работу сигналы от детектора частиц на выходе ускорителя наблюдают на осциллографе, развертка которого запускается последним высоковольтным переключающим импульсом. Если частица находится в фазе с приложенным напряжением, то в момент поступления этого импульса она проходит через центр последней дрейфовой трубки. Поскольку расстояние между последней дрейфовой трубкой и детектором известно, этим методом можно точно измерить фазу частицы и подобрать начальные условия (фаза на входе, отношение напряжений при инъекции, спад) таким образом, чтобы получить правильную фазу на выходе. Когда начальные условия изменяют так, чтобы увеличить запаздывание фазы частиц на выходе, наступает такая ситуация, когда частицы попадают на выход слишком поздно и, очевидно, ускоряются не полностью. Выпадая из синхронизма с приложенным напряжением, эти частицы, наоборот, замедляются. И, тем не менее, они проходят, поскольку, проходя промежуток во время спада напря-

жения, они подвергаются сильной фокусировке. Если теперь начальные условия менять в обратную сторону, добиваясь опережения по фазе на выходе, наступает момент, когда пропускание резко уменьшается. Диапазон начальных условий, при которых система работает надлежащим образом, хорошо согласуется с расчетами. Однако скорость частиц является функцией не только скорости влета в ускорительный тракт, но и функцией удельного заряда частиц. Таким образом, проблема широкого диапазона ускоряемых частиц сохранилась и в данной конструкции.

Интерес представляет ускоритель [6], схема которого приведена ниже (рисунок 1.12).

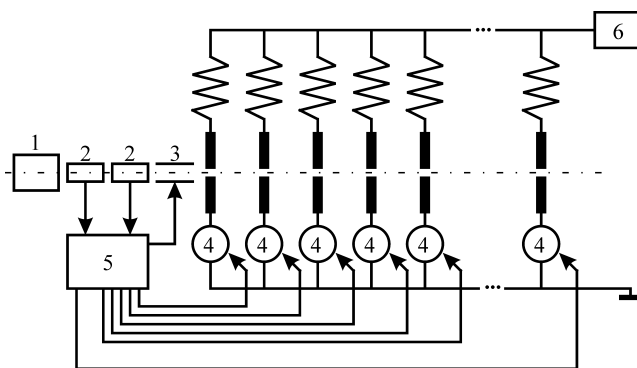


Рисунок 1.12 – Схема ускорителя с разрядниками:

- 1 – инжектор частиц; 2 – индукционные датчики; 3 – отклоняющая система;  
4 – разрядники; 5 – схема управления; 6 – источник высокого напряжения

Ускоритель работает следующим образом. Инжектируемая инжектором частица, проходит последовательно два индукционных датчика. Время пролета между датчиками прямо пропорционально скорости частицы. По этому времени схема управления формирует на своих выходах импульсы, которыми соответствующие разрядники последовательно заземляют соответствующие

электроды. Таким образом, синфазно движению частицы создается ускоряющее электрическое поле. Если скорость частицы не попадает в заданный рабочий диапазон скоростей, то такая частица отклоняется отклоняющей системой, что позволяет не засорять ускорительный тракт неустраиваемыми частицами.

Для решения этой проблемы была предложена следующая конструкция ускорителя [21,22,23], структурная схема которого представлена на рисунке 1.13.

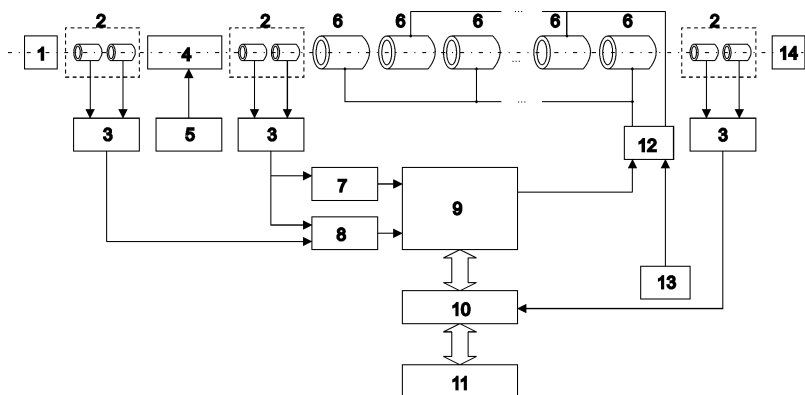


Рисунок 1.13 – Схема ускорителя пылевых частиц:

1 – инжектор; 2 – индукционные датчики; 3 – усилители; 4 – линейный ускоритель; 5 – источник фиксированного высокого напряжения; 6 – дрейфовые трубки; 7 – селектор скоростей; 8 – селектор удельных зарядов; 9 – генератор изменяемых во времени частот длительности импульсов в пачке; 10 – блок сопряжения; 11 – электронно-вычислительную машину; 12 – усилитель пачки импульсов переменной длительности; 13 – каскадный генератор; 14 – мишень

Устройство работает следующим образом. Заряженная частица последовательно проходит первый индукционный датчик, линейный ускоритель, второй индукционный датчик, цилиндрические электроды, третий индукционный датчик и попадает на мишень. Первая пара индукционных датчиков и линейный ускоритель



тель предназначены для определения параметров частицы (удельного заряда  $Q/m$  и начальной скорости  $V_0$ ). Пролетая внутри индукционного датчика, частица наводит на него потенциал обратного заряду частице знаку. Так как датчик изготовлен из металла, то его поверхность эквипотенциальна, а значит, не имеет значения, с какой части снимать напряжение. По поступающим с индукционных датчиков сигналам селектор скоростей и селектор удельных зарядов формируют на своих выходах цифровой код начальной скорости частицы и код ее удельного заряда. Измеренные временные интервалы прямо пропорциональны скорости движения частицы. Пройдя через линейный ускоритель, частица получает приращение скорости. Аналогично первому датчику работает второй. По поданным в генератор изменяемых во времени частоты и длительности импульсов в пачке кодам начальной скорости и удельного заряда на его выходе формируется пачка импульсов, которая создает ускоряющее поле между каждой парой электродов. Данное поле меняется во времени соответственно положению частицы в ускоряющем тракте. Параметры пачки выбираются из ряда данных для формирования импульсов, заранее заложенных в генератор изменяемых во времени частоты и длительности импульсов в пачке с ЭВМ. Усилитель пачки импульсов переменной длительности усиливает сформированные генератором изменяемых во времени частоты и длительности импульсов в пачке импульсы. Усиленные импульсы поступают на цилиндрические электроды. Третий индукционный датчик подключен к блоку сопряжения и служит для получения выходных данных. Затем уже ускоренная частица попадает на мишень и весь процесс повторяется. ЭВМ производит статистику эксперимента и динамическое управление ускорителем.

### 1.3 Список использованных источников

1. Манзон Б.М. Ускорение макрочастиц для управляемого термоядерного синтеза // Успехи физических наук. 1981. Т. 134. Вып. 2. С. 611-639.
2. Мержиевский Л.А., Титов В.М., Фадеенко Ю.И., Швецов Г.А. Высокоскоростное метание твердых тел // Физика горения и взрыва. 1987. №5. С. 77-91.
3. Новиков С.А., Петров В.А. Установки взрывного типа для механических испытаний материалов и конструкций (Обзор). М.: ЦНИИАтоминформ, 1989. 37 с.
4. Голубятников А.Н., Леонтьев Н.Е., Пилогин Н.Н. Методы повышения эффективности легкогазовых баллистических установок // Успехи механики. 2003. № 2. С. 97-125.
5. Fechtig H., Grun E., Kissel J. Laboratory simulation. Charber 9 // FRG: M.P. Institute für Kernphysik, Heidelberg 1, 1989. P. 594-601.
6. Акишин А.И., Новиков Л.С. Методика и оборудование имитационных испытаний материалов космических аппаратов. – М.: Московский университет, 1990. 90 с.
7. Семкин Н.Д., Пияков А.В., Воронов К.Е., Богоявленский Н.Л., Шепелев С.М. Инжектор заряженных пылевых частиц // Приборы и техника эксперимента. 2006. №3. С. 154-159.
8. Zhehui Wang G.A. Wurden Hypervelocity dust beam injection for national spherical torus experiment // Review of Scientific Instruments. 2004. Vol. 75, №10. P. 3436-3438.
9. Бедняков А.А., Гиляров Р.А., Дзагуров О.Б., Криволап В.В., Куликаускас В.С. Инжекция, формирование потока и контроль параметров твердых частиц, ускоряемых на электростатическом генераторе ЭГ-8 // Приборы и техника эксперимента. 1998. №2. С. 149-156.

10. Патент №2242849 Российская Федерация, МПКН05Н5/00. Источник заряженных частиц [Текст] / Семкин Н.Д., Воронов К.Е., Новиков Л.С., Пияков А.В.; заявитель и патентообладатель Самарский государственный аэрокосмический университет. №2003100867; заявл. 18.12.2002; опубл. 20.12.2004. Бюл. № 35.

11. Патент №58839 Российская Федерация, МПКН05Н5/00. Источник заряженных частиц [Текст] / Семкин Н.Д., Пияков А.В., Воронов К.Е., Шепелев С.М.; заявитель и патентообладатель Самарский государственный аэрокосмический университет. №2006120934; заявл. 23.05.2006; опубл. 27.11.2006, Бюл. № 33.

12. Daniel E. Austin Impact-ionization mass spectrometry of cosmic dust // Thesis by Submitted in Partial Fulfillment of the Requirements for the Degree of Doctor of Philosophy / California Institute of Technology, Pasadena, California, 2003. P. 169.

13. Berglund R.N., Liu H. Generation of monodisperse aerosol standards // Environmental Science and Technology. 1973. 7(2). P. 147-153.

14. Семкин Н.Д., Шепелев С.М. Исследование потоков микрочастиц при электростатическом диспергировании жидкости // Вестник Самарского государственного аэрокосмического университета. 2006. №3. С. 44-51.

15. Friichtenicht J.F. Two-million-Volt electrostatic accelerator for hypervelocity research // Rev. Sci. Instrum. 1962. №34. P. 209-212.

16. Hasegawa S., Fujiwara A., Morishige K., Yano H., Nishimura T., Sasaki S., Hamabe Y., Ohashi H., Nogami K., Kawamura T., Iwai T., Kobayashi K., Shibata H. Acceleration of micro-particles to hyper velocities by using a 3.75 mv van de graaff accelerator // Lunar and Planetary Science XXX submitted. 2001. P. 1543-1544.

17. Friichtenicht J.F. Micrometeoroid simulation using nuclear accelerator techniques // Nucl. Instrum. Meth. 1964. P. 70-78.

18. Becker D.G., Friichtenicht J.F. Measurement and Interpretation of the Luminous efficiencies of Iron and Copper Simulated micrometeors // *The Astrophysical Journal*. 1971. Vol. 166. P. 699-716.

19. Беккер Д.Г., Фрюхтенихт Дж. Ф., Хамермеш Б., Лэнгмюр Р.М. Ускоритель для микрометеоритов // *Приборы для научных исследований*. 1965. №10. С. 86-87.

20. Slattery J.C., Becker D.G., Hamermesh B., Roy N.L. A Linear Accelerator for Simulated Micrometeors // *Review of Scientific Instruments*. June 1973. Vol. 44, №6. P. 755-762.

21. Семкин Н.Д., Пияков А.В., Воронов К.Е., Богоявленский Н.Л., Горюнов Д.В. Линейный ускоритель для моделирования микрометеоритов // *Приборы и техника эксперимента*. 2007. №2. С. 140-147.

## **2 ЭФФЕКТЫ, ВОЗНИКАЮЩИЕ ПРИ ВЗАИМОДЕЙСТВИИ ВЫСОКОСКОРОСТНЫХ ПЫЛЕВЫХ ЧАСТИЦ С МАТЕРИАЛАМИ ЭЛЕМЕНТОВ КОНСТРУКЦИЙ КОСМИЧЕСКИХ АППАРАТОВ**

В околоземном космическом пространстве находятся множества частиц, различающиеся своим происхождением и параметрами. К ним относятся микрометеороиды и частицы космического мусора [1–3]. Скорости таких микрочастиц достигают до десятков км/с. При соударении таких частиц с поверхностью космического аппарата наблюдаются различные эффекты, оказывающие негативное влияние на функционирование космических аппаратов [4–9]:

- поверхностная эрозия и деградация приводит к изменению тепловых, оптических или электрических свойств;
- пробивание космических стенок приводит к структурным повреждениям внутренних подсистем;
  - разрыв кабелей или тросов;
  - короткие замыкания;
  - повреждение ССD-матриц;
  - полное разрушение космического аппарата;
  - электромагнитные помехи;
  - зарядка космического аппарата, приводящая к электрозарядам;
  - световое излучение.

Все это приводит к тому, что необходимо проводить наземные исследования по исследованию влияния высокоскоростных микрочастиц на элементы конструкции космического аппарата. Такие исследования проводятся на ускорителях микрочастиц.

## 2.1 Поляризация материалов мишени при высоком давлении, вызванном высокоскоростным ударом

Под действием высокого давления, создаваемого высокоскоростным соударением, в материале мишени наблюдаются эффект поляризации (эффект Степанова), вызванного [10]:

- 1) термоЭДС;
- 2) электрическими явлениями, вызванными динамическим сжатием вещества;
- 3) деформацией поверхностных двойных электрических слоев в ударной волне;
- 4) проскоком носителей тока по инерции на фронте ударной волны;
- 5) эффектом увлечения носителей тока деформируемой решеткой (эффектом типа акустоэлектрического);
- 6) ударной поляризации (разделением положительных и отрицательных зарядов в объеме вещества за фронтом ударной волны), диффузией носителей тока с фронта ударной волны.

Гудфеллоу, Новик, Урусовская и др., исследуя этот эффект в ионных кристаллах, показали, что потенциал возникает как при напряжениях ниже предела текучести, так и в процессе пластической деформации кристаллов и обусловлен движением заряженных дислокаций. Знак и амплитуда потенциала зависят, в частности, от концентрации сорта примесей, скорости деформирования и температуры образцов.

Состояние молекул не является термодинамически равновесным. Со временем тепловое движение этих молекул за фронтом ударной волны приведет к разрушению ориентированного состояния, и как следствие, к уменьшению (релаксации) поляризации. Особенность ударной поляризации состоит в том, что в случае, если диэлектрик за фронтом ударной волны становится проводником, то умень-

шение поляризации за фронтом ударной волны может быть связано не только с процессом разориентации полярных молекул, но и с экранировкой поля поляризации полем носителей тока.

## 2.2 Вакуумный пробой промежутка «частица–преграда»

Для заряженных микрочастиц (микрометеороидов и частиц космического мусора) с зарядом  $10^{-12} - 5 \cdot 10^{-14}$  Кл, при взаимодействии их в вакууме с металлической преградой на расстоянии друг от друга, равном одному или нескольким диаметрам частицы, наблюдается электрический пробой, в результате которого часть вещества частицы и преграды превращается в ионизированный газ. Если в области пробойного участка создать электрическое поле, то с преграды (мишени) можно снять заряд электронов или ионов. Величина заряда, образованного в результате пробоя, определенным образом связана с потенциалом на частице, определяется структурными дефектами поверхности частицы и мишени и рядом других факторов. Параметры плазмы, полученной в результате пробоя вакуумного промежутка, характеризуются температурой, которая оценивается через потенциальную энергию заряженной частицы [11, 12].

$$T = \frac{kM_a Q_r^2}{2CQ_r \mu} = \xi U_r,$$

где  $\xi$  – коэффициент пропорциональности;  $U_r$  – потенциал заряженной частицы;  $M_a$  – масса анодного пара;  $C$  – емкость частицы;  $Q_r$  – заряд частицы;  $\mu$  – коэффициент электропереноса.

Температура катодного факела находится в пределах 5–10 эВ. Таким образом, высокотемпературная катодная плазма может оказаться достаточно мощным источником ионов, образованных при взаимодействии заряженной пылевой частицы с металлической мишенью. Причем основными параметрами процесса являются заряд частицы и ее размер [11].

### 2.3 Внесение вещества частицы в преграду

При взаимодействии высокоскоростной пылевой частицы с мишенью часть вещества пылевой частицы остается на дне кратера и внедряется в вещество мишени за счет процессов диффузии [13]. Воздействуя на дно кратера рентгеновским (или лазерным) излучением, можно получать спектры рентгеновского излучения и, тем самым, определить химический состав высокоскоростной частицы. Внедренные атомы высокоскоростной частицы создают в заряженной зоне полупроводника локальные уровни. Анализ вольтамперных характеристик позволяет в некоторых случаях определить концентрацию и возможную природу примесных центров [11].

### 2.4 Кратерообразование

При высокоскоростном соударении частицы с полубесконечной средой образуется кратер, параметры которого являются функциями массы, скорости, плотности частицы [14-17] (рисунок 2.1).

Существующие полуэмпирические выражения, связывающие диаметр, глубину кратера, образованного в полубесконечной преграде, справедливы лишь в какой-либо части диапазона скоростей частиц. Например, для частиц размером более 50 мкм и в диапазоне скоростей 1–15 км/с для полубесконечной преграды справедливы следующие выражения:

$$\frac{h}{d_0} = 1,565 \left( \frac{\rho_0}{\rho_1} \right)^{3/5} \left( \frac{H_{B1}}{H_{B0}} \right)^{1/3} \left( \frac{V}{a} \right)^{3/4},$$
$$m_0 = \frac{\pi \rho_1^2}{6 \rho_0} \left[ \frac{D}{1,565} \left( \frac{\rho_0}{\rho_1} \right)^{1/2} - \frac{h}{0,785} \right]^3,$$



где  $m_0, V, \rho_0$  – соответственно масса, скорость, плотность частицы;  $D, h, d_0$  – соответственно диаметр, глубина кратера, диаметр частицы;  $\rho_1$  – плотность преграды;  $H_{B0}, H_{B1}$  – соответственно твердости материалов частицы и преграды.

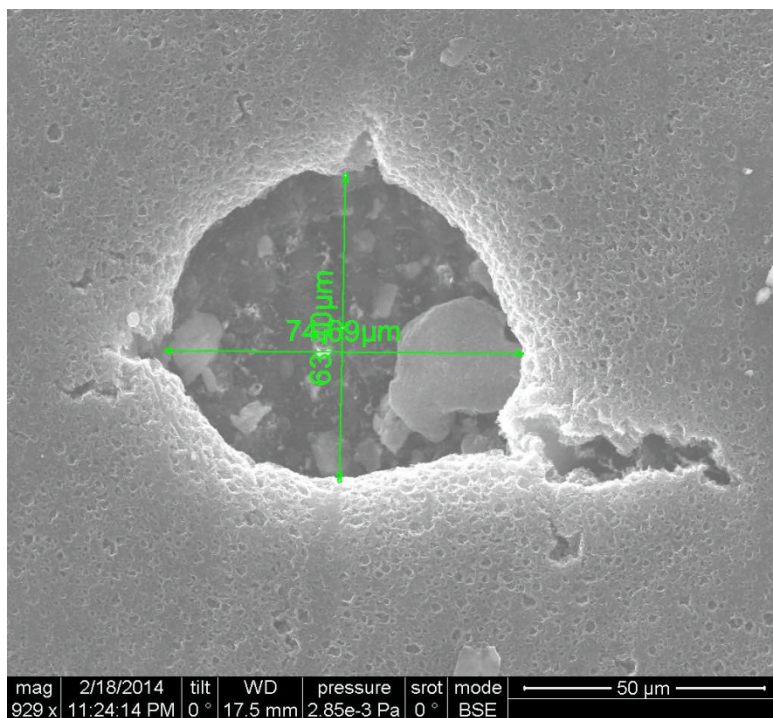


Рисунок 2.1 – Кратер от удара микрочастицы из Al диаметром 5-10 мкм по мишени из Cu

Метод измерения, использующий явление кратерообразования основан на определении глубины и диаметра кратера (или диаметра отверстия в тонкой преграде) путем нанесения на поверхности преграды диэлектрических, резистивных, металлических тонких пленок или их различных композиций, причем их

толщины должны быть меньше диаметра частицы. Определяя с помощью таких тонкопленочных структур глубину и диаметр кратера, можно перейти к параметрам микрочастицы согласно имеющимся полуэмпирическим соотношениям. Использование тонких пленок позволяет определить глубину кратера, полученного частицами микронных размеров.

Если частица насквозь пробивает мишень, тогда можно воспользоваться полуэмпирическим выражением, связывающим диаметр отверстия в преграде с параметрами частицы [14]:

$$\frac{D_H}{D_S} = 0,45 V_0 \left( \frac{h_1}{D_S} \right)^{\frac{2}{3}} + 0,90,$$

где  $D_H$ ,  $D_S$  – диаметр частицы и отверстия соответственно;  $V_0$  – скорость частицы;  $h_1$  – толщина преграды.

Также глубину проникновения и диаметр кратера можно вычислить согласно [18]:

$$p = k \cdot m^{0,352} \cdot \rho^{1,67} \cdot (V \cdot \cos \theta)^{0,667},$$

$$D_{C0} = 5 \cdot 10^{-4} \cdot d^{1,076} \cdot \rho_t^{-0,5} \cdot \rho^{0,784} \cdot V^{0,727} \cdot (\cos \theta)^{0,601},$$

где  $p$  – глубина проникновения, *см*;  $D_{C0}$  – эквивалентный диаметр разрушения, *см*;  $k$  – константа материала;  $\rho_t$  – плотность материала мишени, *г/см<sup>3</sup>*;  $\rho$  – плотность материала ударника, *г/см<sup>3</sup>*;  $V$  – скорость ударника, *км/с*;  $\theta$  – угол к нормали,  $m$  – масса снаряда, *г*.

## 2.5 Ионизация

В процессе высокоскоростного соударения микрочастицы с мишенью наблюдается процесс образования плазменного сгустка за счет скоротечного преобразования кинетической энергии частицы в тепловую энергию мишени и микрочастицы, которая разо-

гревает вещества до температуры несколько тысяч градусов. Данный плазменный сгусток начинает распространяться в окружающее пространство и излучает электромагнитные волны в видимом (фотоэмиссия) и невидимом диапазонах. Этот плазменный сгусток можно зарегистрировать, если приложить внешнее электрическое поле, под действие которого ионы будут собираться на измерительном электроде.

В 1963 году Friichtenicht и Slattery обнаружили плазму (рисунок 2.2), образовавшуюся при высокоскоростном ударе [19]. С тех пор плазменные и связанные с ним электромагнитные эффекты, генерируемые высокоскоростные соударения привлекли большое количество исследователей.

В своей работе авторы [20] выяснили зависимости параметров измеряемого сигнала от параметров микрочастицы и конструкции прибора. Формулы, описывающие их, представлены ниже [21]:

$$t = C_t \cdot m^\varepsilon \cdot V^\eta,$$

$$Q = C_p \cdot m^\alpha \cdot V^\beta,$$

где  $t$  является временем нарастания сигнала заряда,  $Q$  – амплитуда заряда,  $m$  – масса микрочастиц и  $V$  – скорость удара микрочастицы. Параметры  $C_t$ ,  $C_p$ ,  $\eta$ ,  $\beta$  должны быть определены с помощью калибровочного эксперимента. Значения  $\varepsilon$  and  $\alpha$  устанавливаются в 0 и 1 соответственно. Тогда масса частицы и скорость удара может быть определена от времени нарастания и амплитуды сигнала.

При ударе микрочастиц об алюминиевую мишень McDonnell [22] получил эмпирическую формулу, которую используют многие исследователи:

$$Q = 10^{-0,88} \cdot m^{1,02} \cdot (V/5)^{3,48}.$$

Влияние угла удара высокоскоростной частицы о поверхность мишени исследовались в работах Hoffmann, Svedhem, Dietzel и др.

[21,23-25]. Влияние электрического поля на процесс ионизации рассмотрено Dalmann, Семкиным Н.Д. и др. [26, 27]. Harano провел эксперименты по воздействию высокоскоростных микрочастиц на солнечные батареи и обнаружил электронную температуру и плотность с помощью зонда Ленгмюра. Негативное влияние высокоскоростного воздействия на солнечные батареи исследовались также Надирадзе А.Б. [28]. Crawford and Schultz исследовали свойства плазмы и электромагнетизма экспериментально. Ratcliffet измерил ионные выходы и их характерные энергии в плазме, создаваемой соударений железных микрочастиц на родий в диапазоне от 1,2 до 87 км/с [19]. Подобными же исследованиями занимались авторы работ [29-31].

Willis et al. [32] провели исследование о влиянии ряда параметров (например, исходного заряда микрочастиц, угла падения) на распределения массы и скорости частиц космической пыли, обнаруженных в типичных детекторах ударной ионизации. Было показано, что исследованные параметры могут вызвать изменения в распределении массы по порядку величины, и в два или три раза в распределении скоростей.

В работе [27] указывается, что при высокоскоростном ударе микрочастицы в мишень сначала происходит образование ударной плазмы из материалов мишени и ударника, потом закалка плазмы и в дальнейшем ее разлет.

В работе [19] предложена теоретическая модель, описывающая стадии плазмы. На основании экспериментальных результатов расширение плазмы под высокоскоростные соударения можно разделить на три этапа, определенных как образование, равновесия и затухания соответственно.

Распределение скорости ионов в многокомпонентной плазме (плазменный сгусток) в зависимости от температуры подчиняется распределению Максвелла [19]:

$$f(V) = \eta_j \cdot Q \cdot \sqrt{\frac{2 \cdot m_j}{\pi \cdot k_B \cdot T_j}} \cdot \exp\left(-\frac{m_j \cdot V^2}{2 \cdot k_B \cdot T_j}\right),$$

где  $Q$  – общий заряд плазмы,  $m_j$  – масса ионов,  $k_B$  – постоянная Больцмана,  $T_j$  – температура,  $\eta_j$  – доля ионов  $j$ -го сорта в общей плазме.

Данный метод исследования микрометеороидов и частиц является самым чувствительным и позволяет исследовать элементный состав микрометеороидов и частиц космического мусора при использовании масс-спектрометра.

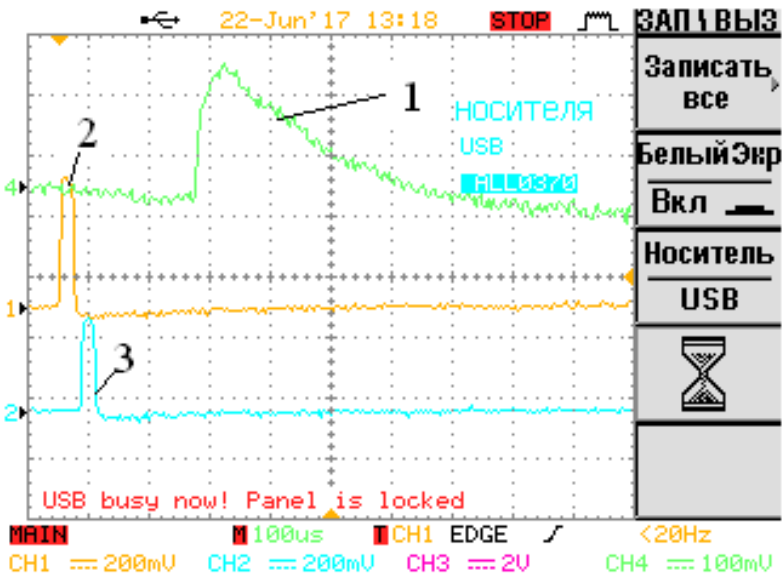


Рисунок 2.2 – Осциллограммы ионизационного импульса 1, и импульсов с колец Фарадея 2,3, полученные на ускорителе микрочастиц с частицами из Al и мишенью из Cu [33]

## 2.6 Фотоэмиссия

Явление фотоэмиссии (световая вспышка) связывают с процессом свечения плазменного сгустка. В работе [34] отмечено, что световая вспышка может быть использована как запускающий триггер для другой аппаратуры по исследованию высокоскоростного соударения. Что еще более важно, свойства оптической вспышки могут быть использованы для оценки различных параметров воздействия, таких как массы и скорости ударника, обеспечивая тем самым простой, но эффективный способ регистрации высокоскоростных микрочастиц в околоземном космическом пространстве, и частиц пыли в других местах солнечной системы.

Ударная вспышка была обнаружена в одних из первых тестов высокоскоростного соударения Atkins [35]. Впервые влияние параметров высокоскоростных микрочастиц на параметры вспышки наблюдал Eichhorn. В своих работах Eichhorn отмечает, что энергия вспышки ( $E$ ) связана с массой ( $m$ ) и скоростью ( $V$ ) ударника соотношением:

$$E = C \cdot m^\alpha \cdot V^\beta,$$

где  $E$  – энергия вспышки, образовавшейся при ударе;  $\alpha = 1,25$ ,  $\beta = 2,3$  до 3;  $C$  – постоянная, зависящая от свойств материала и от принципа измерения световой вспышки. В дальнейших работах упоминается, что  $\alpha = 1$ ,  $\beta = 2,3$  до 8 в зависимости от методики проведения эксперимента.

В работе [34] упоминается, что зависимости, полученные при исследовании вспышки, являются в основном чисто эмпирическими и в первую очередь служат инженерной цели, чтобы получить оценку того, как уровень сигнала будет зависеть от массы и скорости ударника. Нецелые показатели степени, полученные таким образом, являются результатом упрощения сложных физических

процессов, происходящих при ударе и выражающие его в виде простого степенного закона. Данные сильно отличаются в различном диапазоне скоростей и материалов.

Типовой вид сигнала представлен на рис. 2.3 [36]. В работе [34] показано, что лучшая корреляция наблюдается при исследовании полной энергии, то есть необходимо произвести интегрирование сигнала, показанного на рисунке 2.3.

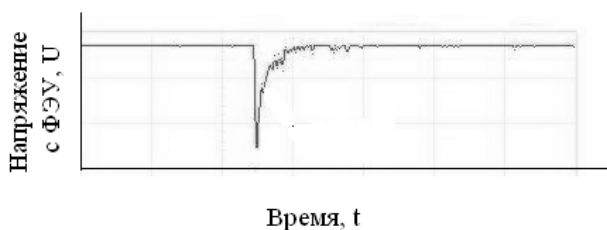


Рисунок 2.3 – Типичный сигнал вспышки

В работах Eichhorn упоминается, что время нарастания сигнала связано со скоростью и не связано с массой. В последствие многие исследователи обнаружили, что данная связь значительно слабее [34]

В работе [34] упоминается, что временная корреляция слабо наблюдается для скоростей до 8 км/с. Тем не менее, для скоростей за пределами 8 км/с, имеется слабая зависимость, показывающая, что время нарастания уменьшается с увеличением скорости. Такой переход Fletcher и др. связывают с переходом из состояния частичной ионизации к состоянию полной ионизации в ударной области.

В работе [37] для оценки интенсивности излучения используется закон Стефана-Больцмана. В работе приведено доказательство, что в случае если ударник и материал изготовлены из одного материала и использовать модель излучения черного тела, тогда:

$$E = \left( \frac{\sigma}{(24 \cdot N \cdot k_B)^4} \right) \cdot V^8,$$

где  $\sigma$  – постоянная,  $k_B$  – постоянная Больцмана,  $V$  – скорость ударника,  $N$  – число атомов на единицу массы.

В действительности спектр излучения плазмы имеет изрезанный характер [38, 39]. Если проводить исследования спектра вспышки, то можно получить более полную картину о материале ударника и мишени. При этом надо использовать спектрофотометр.

Как правило, измерение свечения плазмы от воздействия высокоскоростных микрочастиц проводится с помощью ФЭУ [40]. Но также возможно измерение и с помощью фотодиодов, но при этом сильно снижена чувствительность прибора.

Использование световой вспышки позволяет измерить температуру плазменного сгустка, образовавшегося при высокоскоростном ударе, для дальнейшего расчета его разлета.

Температуру  $T_0$  плазмы в начальный момент времени можно вычислить согласно работе авторов [41], если использовать два ФЭУ, на входе которых расположены светофильтры с узкой полосой пропускания:

$$\lg T_0 = 3,87 - 0,65 \cdot \lg R + 0,22(\lg R)^2 - 0,03(\lg R)^3,$$

$$R = \frac{E_{550}}{E_{400}} = \left( \frac{400}{550} \right)^5 \cdot \frac{\int_{T_0}^{300K} (\exp(C_2 / 550T) - 1)^{-1} dT}{\int_{T_0}^{300K} (\exp(C_2 / 400T) - 1)^{-1} dT},$$

$$E(\lambda) = \int_{T_0}^{300K} I(\lambda, T) dT = \int_{T_0}^{300K} \frac{C_1}{\lambda^5 \cdot (\exp(C_2 / \lambda T) - 1)} dT,$$

где  $C_2 = 1,439 \cdot 10^7 \text{ нм} \cdot \text{К}$ .



## 2.7 Электромагнитное излучение

Электромагнитное воздействие, наблюдаемое экспериментально при высокоскоростном соударении, связано с излучением плазменного сгустка и микроразрядами, возникающим на мишени. В работе [42] энергия радиоизлучения зависит от материала мишени и линейно связана со скоростью ударника в диапазоне скоростей 2-7 км/с, когда явно не выражены процессы образования плазмы. Для описания использовалось сопоставления с излучением диполя.

В работе [43] отмечается, что радиоизлучение связано с колебанием электронов и ионов в плазме, образовавшейся при высокоскоростном соударении. По мере расширения плазмы в свободное пространство, плазменная частота излучения уменьшается. Это электростатическое колебание плазмы будет действовать как антенна и излучать электромагнитные волны, распространяющиеся внутри и вокруг космического корабля. Более подробное математическое описание моделей излучения можно найти в работах [44–46].

## 2.8 Тепловой эффект

Когда происходит удар по мишени, основная доля кинетической энергии частиц нагревает мишень до соответствующей температуры. В работе [47] рассмотрены микрокалориметры, предназначенные для измерения кинетической энергии частиц в космическом пространстве посредством измерения температуры.

Базовый принцип измерения энергии удара калориметром заключается в преобразовании кинетической энергии в тепловую. Тепловая энергия калориметра определяется по формуле:

$$E_{cal} = \eta \cdot E_{kin},$$

где  $\eta$  показывает эффективность преобразования энергии при высокоскоростном ударе, причем всегда некоторое количество энер-

гии теряется на инжекцию, формирование плазмы и излучение, а энергия потерь не вносит вклада в нагрев мишени (рисунок 2.4) [47].

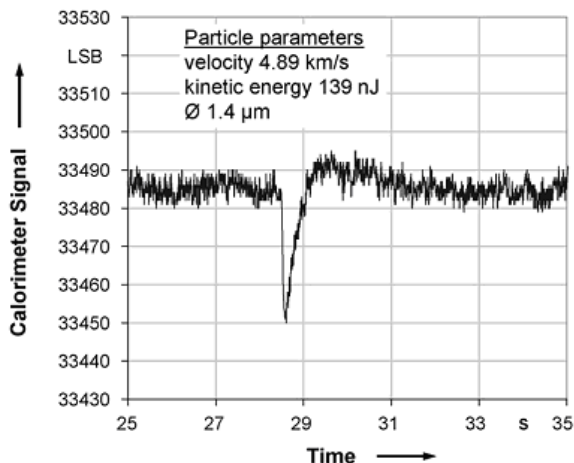


Рисунок 2.4 – Сигнал с калориметрического элемента при ударе частицы

## 2.9 Изменение электропроводности

Как отмечается в работе Я.Б. Зельдовича, Ю.П. Райзера [48], электропроводность органического стекла и парафина в ударной волне изменяется на 15–20 порядков, что свидетельствует о «металлизации» этих диэлектриков при сжатии до давления порядка миллионов атмосфер. Данное явление нельзя, по мнению авторов, объяснить термической ионизацией. Оно связано с изменением структуры электронных зон твердого тела при сжатии. При сжатии зоны сближаются, расстояние между ними уменьшается, тем самым облегчаются электронные переходы, приводящие к появлению свободных электронов и металлической проводимости в веществе, ранее бывшем диэлектриком [48].

Дальнейшие исследования [48-50] показали, что изменение электропроводности материалов можно оценить формулой:

$$\sigma(T) \sim e^{-E/kT},$$

где  $E$  – энергия активации,  $k$  – постоянная Больцмана,  $T$  – температура.

Изменение электропроводности позволило создать пленочные датчики высокоскоростных микрометеороидов и космического мусора. Для этих целей используется многослойная структура металл-диэлектрик-металл, представляющая собой конденсатор, который замыкается на время воздействия на него высокоскоростных микрочастиц. Недостатком такого метода измерения является то, что при повышении площади датчика происходит увеличение его емкости и снижение его чувствительности [51-53].

## 2.10 Список использованных источников

1. Райкунов Г.Г. Космический мусор. В 2-х кн. Кн. 1. Методы наблюдения и модели космического мусора. М.: ФИЗМАТЛИТ, 2014. 248 с.

2. Novikov L.S., Baranov D.G., Gagarin Y.F., Dergachev V.A., Samokhina M.S., Voronina E.N. Measurements of microparticle fluxes on orbital space stations from 1978 until 2011(2017) *Advances in Space Research*, 59 (12). P. 3003-3010.

3. Телегин А.М. Детекторы микрометеороидов и частиц космического мусора // *Авиакосмическое приборостроение*. 2016. №1. С. 32-42.

4. Белоус А.И., Солодуха В.А., Шведов С.В. Космическая электроника. В 2-х кн. М.: Техносфера, 2015.

5. Вениаминов С.С., Червонов А.М. Космический мусор – угроза человечеству / М.: ИКИ РАН, 2012, ISSN 2075-6836.

6. Назаренко А.И. Моделирование космического мусора. М.: ИКИ РАН, 2013. 216 с. (Серия «Механика, управление и информатика»).

7. Новиков Л.С. Основы экологии космического пространства: учебное пособие. М.: Университетская книга, 2006. 84 с.

8. Gerhard Drolshagen. Impact effects from small size meteoroids and space debris // *Advances in Space Research*. №41 (2008). P. 1123-1131.

9. Новиков Л.С. Воздействие твердых частиц естественного и искусственного происхождения на космические аппараты: учебное пособие. М.: Университетская книга, 2009. 104 с.

10. Минеев В.И., Иванов А.Г. ЭДС, возникающая при ударном сжатии вещества // *Успехи физических наук*. 1976 г. Том 119. Вып. 5. С. 75-109.

11. Семкин Н.Д., Воронов К.Е., Новиков Л.С. Регистрация пылевых и газовых частиц в лабораторных и космических условиях. Самара, 2005. 470 с.

12. Держиев В.И., Либих Ф., Рамендик Г.И., Васюта Ю.В. Роль материала анода в заполнении плазмой межэлектродного промежутка при инициировании пробоя в вакууме // *ЖТФ*. 1981. Т. 51. Вып. 4. С. 719-725.

13. Nencum G. Untersuchungen des projekttil materials iu mikrokratern // *Diplomarbeit uni Heidelberg*, 1969. EnglishTranslation, NASATT-F-12327.

14. Высокоскоростные ударные явления / под ред. В.Н. Николаевского. М.: Мир, 1973. 533 с.

15. Леонтьев Л.В., Тарасов А.В., Терешкин И.А. Некоторые особенности формы кратеров, образованных высокоскоростными частицами в полубесконечной преграде // *Космические исследования*. 1971. Т. 5. №9. 796 с.

16. Сагомоян А.Я. Проникание. М.: изд-во МГУ, 1974. 289 с.

17. Housen K.R. and Schmidt R.M. Crater Ejecta Scaling Laws' Fundamental Forms on Dimensional Analysis//*Journal of geophysical research*. 1983. V. 88. No. B3. March 10. P. 2485-2499.

18. Gerhard Drolshagen Impact effects from small size meteoroids and space debris/Advances in Space Research. 41 (2008). P. 1123-1131.

19. Yuanyuan Ju, Qingming Zhang, Dongjiang Zhang, Renrong Long, Li Chen, Fenglei Huang, and Zizheng Gong Theoretical model for plasma expansion generated by hypervelocity impact//PHYSICS OF PLASMAS 2014. Vol. 21, 092112.

20. Friichtenicht, J.F., Slattery, J.C. Ionisation associated with hypervelocity impact// NASA TN D-2091, 1963

21. Robert Senger Data Handling and Evaluation for Autonomous Experiments in Interplanetary Missions // genehmigten Dissertation/ 2007.

22. Shu T. Lai and Edmond Murad Hazard of Hypervelocity Impacts on Spacecraft // Journal of spacecraft and rockets. 2002. Vol. 39. №1. P.106-114.

23. Hoffmann H.-J., «Entwicklung eines Detektors zur Massen- und Geschwindigkeitsanalyse von kosmischen Staubteilchen», Dissertation, Ruprecht-Karls-Universität, Heidelberg, 1971.

24. Dietzel H., Neukum G., Rauser P. Micrometeoroid simulation studies on metal targets // J. Geophys. Res. 1972. Vol. 77. №8. P. 1375.

25. Svedhem H., Pedersen A. Behaviour of ejecta particles and generated plasma at hypervelocity impacts, in «Hypervelocity Impacts in Space», (ed. J.A.M. McDonnell) // University of Kent at Canterbury, 1992.

26. Dalmann B.K., Grün E., Kissel J., Dietzel H. The ion composition of the plasma produced by impacts of fast dust particles// Planet. Space Sci. 1977. Vol. 25. P. 135-147.

27. Semkin N.D., Pomel'nikov R.A., Telegin A.M. Expansion of a shock plasma in the accelerating field of a parallel-plate capacitor in a time-of-flight mass spectrometer // Technical Physics. 2014. Vol. 59. Issue 5. P. 663-669.

28. Nadiradze A.B., Kalaev M.P., Semkin N.D. Meteoroid and technogenic particle impact on spacecraft solar panels // *Cosmic Research* (English translation of *Kosmicheskie Issledovaniya*). 2016. Vol. 54. Issue 5. P. 366-374.

29. DeLuca M., Munsat T., Thomas E., Sternovsky Z. The ionization efficiency of aluminum and iron at meteoric velocities // *Planetary and Space Science*. 2017.

30. Thomas E., Horányi M., Janches D., Munsat T., Simolka J., Sternovsky Z. Measurements of the ionization coefficient of simulated iron micrometeoroids//*Geophysical Research Letters*. 2016. 43 (8). P. 3645-3652.

31. Collette A., Grün E., Malaspina D. and Sternovsky Z. Micrometeoroid impact charge yield for common spacecraft materials // *Journal of Geophysical Research: Space Physics*. 2014. P. 6019-6026.

32. Willis M.J., Burchell M.J., Cole M.J., McDonnell J.A.M. Influence of impact ionisation methods on determination of dust particle flux in space// *Planet. Space Sci.* Vol. 52. P. 711-725, 2004.

33. Телегин А.М. Детектор высокоскоростных микрочастиц на основе ионизационного принципа измерения // *Успехи прикладной физики*. 2016. Т. 4. №6. С. 618-625.

34. Goel A., Lee N. and Close S. Estimation of hypervelocity impact parameters from measurements of optical flash // *International Journal of Impact Engineering*. 2014. Vol. 84. P. 54-63.

35. Burchell M.J., Cole M.J. and Ratcliff P.R. Light Flash and Ionization from Hypervelocity Impacts on Ice // *ICARUS*122, 359-365 (1996).

36. Semkin N.D., Telegin A.M. Impact experiments with a multi-parameter detector of micrometeoroids // *Instruments and Experimental Techniques*. 2017. Vol. 60. Issue 1. P. 126-129.

37. Baird J.K., Hough G.R. and King T.R. Velocity dependence of impact fluorescence // *Int. J. Impact Engng.* 1997. Vol. 19, No. 3. P. 273-276.

38. Jimmy Verreault, James P.R. Daya, Wouter H.C. Halswijkstra, Jason Loiseaub, Justin Huneault, Andrew J. Higgins, Adam D. Devir Emission Spectroscopy of Hypervelocity Impacts on Aluminum, Organic and High-Explosive Targets // *Procedia Engineering.* 2015. Vol. 103. P. 618-627.

39. Lawrence R.J., Reinhart W.D., Chhabildas L.C., Thornhill T.F. Spectral measurements of hypervelocity impact flash//*International Journal of Impact Engineering.* 2006. Vol. 33. P. 353-363.

40. Serna Patrick J. Data Report of Hypervelocity Micro-Particle Impact Light Flash Data and MOS Impact Detector Output// Phillips lab kirtland AFB NM JUN 1995. 124 p.

41. Tsembelis K., Burchell M.J., Cole M.J., Margaritis N. Residual temperature measurements of light flash under hypervelocity impact// *International Journal of Impact Engineering.* 2008. Vol. 35. P. 1368-1373.

42. Maki K., Soma E., Takano T., Fujiwara A. and Yamori A. Dependence of microwave emissions from hypervelocity impacts on the target material // *Journal of Applied Physics.* 2005. Vol. 97. 104911.

43. Michael C. Kelley a, Stephanie Pancoast, Sigrid Close, Zhenzhen Wang. Analysis of electromagnetic and electrostatic effects of particle impacts on spacecraft // *Advances in Space Research.* 2012. Vol. 49. P. 1029-1033.

44. Lesceux J.M., Lrmaire J. and Meyer-vern N. Electric dipole antennae used as hicrokrteoroid detectors// *Phet. Space Sci.* 1989. Vol. 37, №10. P. 1291-1302.

45. Martin Rudolph Review of Radio Frequency Emission from Hypervelocity Impact Plasmas // *Procedia Engineering.* 2013. Vol. 58. P. 409-417.

46. Close S., Colestock P., Cox L., Kelley M. and Lee N. Electromagnetic pulses generated by meteoroid impacts on spacecraft // Journal of geophysical research. Vol. 115. A12328.

47. Kobusch M., Sarge S., Bunte K.D., Fichna T., Hagedorn D., Jäger F., R. Microcalorimeter array for the measurement of kinetic energies of small particles in space // Thermochemica Acta. 2009. Vol. 492. P. 89-94.

48. Зельдович Я.Б., Райзер Ю.П. Физика ударных волн и высокотемпературных гидродинамических явлений [Текст]. М.: «Наука», 1966. 605 с.

49. Фортов В.Е. Физика неидеальной плазмы [Текст]: учеб. пособие / В.Е. Фортов, А.Г. Храпак, И.Т. Якубов. М.: ФИЗМАТ-ЛИТ, 2004. 528 с.

50. Телегин А.М. Обзор исследований проводимости диэлектриков и полупроводников под высоким давлением [Текст] / А.М. Телегин, М.П. Калаев, Н.Д. Семкин // Вестник Самарского государственного аэрокосмического университета имени академика С.П. Королева (национального исследовательского университета). 2011. №7(31). С. 97-106.

51. Semkin N.D., Telegin A.M. Detectors of physicochemical characteristics of micrometeoroids based on film MDM structures 2011 Inorganic Materials: Applied Research, 2 (5). P. 419-424.

52. Семкин Н.Д. Проводимость ударножатых МДМ-структур на основе полиметилметакрилата [Текст] / Н.Д. Семкин, К.Е. Воронов // ЖТФ. 1998. Т.68. Вып. 8. С.63-66.

53. Воронов К.Е. Физические эффекты при высокоскоростном соударении микрометеороидов и частиц космического мусора с поверхностью космического аппарата [Текст] / К.Е. Воронов, А.М. Телегин, А.В. Пияков, Д.М. Рязанов // Успехи прикладной физики. 2020. Т. 8. № 1. С. 3-20



## 3 МОДЕЛИРОВАНИЕ ДВИЖЕНИЯ ЗАРЯЖЕННОЙ ЧАСТИЦЫ В ЭЛЕКТРИЧЕСКОМ ПОЛЕ

### 3.1 Алгоритм программы вычисления динамики движения заряженных микрочастиц

#### 3.1.1 Постановка задачи

При построении линейного электродинамического ускорителя пылевых частиц, в котором напряжение на трубках дрейфа является функцией многих переменных, таких как напряжение предварительного ускорителя ( $U_0$ ), геометрия ускорительного тракта, а также параметры ускоряемой частицы: масса ( $m$ ), заряд ( $Q$ ), начальная скорость ( $\vec{V}_0$ ) и начальное смещение ( $\Delta Z, \Delta R$ ), ставится задача определения данной функции с точностью, необходимой для обеспечения заданной вероятности прохождения частицей всего ускоряющего тракта.

Задачей данной главы является определение математической зависимости напряжения на трубках дрейфа от вышеперечисленных параметров, построение математической модели движения частицы по ускорительному тракту, определение условия фазовой стабильности движения частицы с учетом переходных процессов при переключении напряжения на трубках дрейфа.

#### 3.1.2 Разработка алгоритма расчета электрического поля

Задача распределения потенциала между двумя трубками дрейфа является классической задачей электростатики и необходима для определения всех сил, действующих на частицу в процессе ее ускорения. Определение распределения потенциала необходимо также для выбора правильной конфигурации трубок дрейфа.

Искомое поле описывается уравнением Лапласа, которое в цилиндрической системе координат имеет вид [1–4]:

$$\nabla^2 \varphi = \frac{1}{r} \frac{\partial}{\partial r} \left( r \frac{\partial \varphi}{\partial r} \right) + \frac{1}{r^2} \frac{\partial^2 \varphi}{\partial \alpha^2} + \frac{\partial^2 \varphi}{\partial z^2} = 0. \quad (3.1)$$

Цилиндрическая система координат удобна ввиду цилиндрической геометрии трубок дрейфа ускорительного тракта линейного ускорителя

При отсутствии объемных зарядов для аксиально-симметричного поля уравнение (3.1) можно переписать в виде:

$$\frac{\partial^2 \varphi}{\partial z^2} + \frac{1}{r} \frac{\partial}{\partial r} \left( r \frac{\partial \varphi}{\partial r} \right) = 0. \quad (3.2)$$

Уравнение (3.2) можно решить, представив искомую функцию  $\varphi(z, r)$  в виде произведения двух функций:

$$\varphi(z, r) = R(r) \cdot Z(z) + \text{const}. \quad (3.3)$$

Дифференцируя (3.3) и подставляя в (3.2) получаем:

$$\frac{1}{R} \cdot \left( \frac{d^2 R}{dr^2} + \frac{1}{r} \cdot \frac{dR}{dr} \right) = -\frac{1}{Z} \cdot \frac{d^2 Z}{dz^2} = -k^2. \quad (3.4)$$

Равенство обеих частей уравнения (3.4) величине  $-k^2 = \text{const}$ , справедливо, так как их равенство возможно только в том случае, когда каждая из них равна одной и той же постоянной величине. Тогда уравнение (3.4) распадается на два:

$$\begin{cases} \frac{d^2 Z}{dz^2} - k^2 \cdot Z = 0, \\ (k \cdot r)^2 \cdot \frac{d^2 R}{d(k \cdot r)^2} + k \cdot r \cdot \frac{dR}{d(k \cdot r)} + (k \cdot r)^2 \cdot R = 0. \end{cases} \quad (3.5)$$

Решение первого уравнения системы (3.5):

$$Z(z) = A_k \cdot e^{k \cdot z} + B_k \cdot e^{-k \cdot z}, \quad (3.6)$$

где постоянные интегрирования  $A_k$  и  $B_k$  могут быть определены из граничных условий.

Второе уравнение системы (3.5) является особым случаем уравнения Бесселя при  $x=k \cdot r$ ,  $y=R$  и  $n=0$ :

$$x^2 \cdot y'' + x \cdot y' + (x^2 - n^2) \cdot y = 0. \quad (3.7)$$

В уравнении (3.7) штрих обозначает дифференцирование по  $x$ , а  $n$  – любое число. Общее решение уравнения (3.7):

$$y(x) = C_1 \cdot J_n(x) + C_2 \cdot J_{-n}(x), \quad (3.8)$$

где  $J_n(x)$  – функция Бесселя первого рода  $n$ -го порядка (3.9);  $C_1$  и  $C_2$  – постоянные интегрирования.

$$J_n(x) = \sum_{\nu=0}^{\infty} \frac{(-1)^\nu \cdot \left(\frac{x}{2}\right)^{n+2\nu}}{\nu! \Gamma(n + \nu + 1)}, \quad (3.9)$$

Функцию  $J_{-n}(x)$  можно вычислить путем замены  $n$  на  $-n$ . В общем случае  $J_n(x)$  и  $J_{-n}(x)$  являются независимыми решениями. Однако, если  $n$  – целое число, то:

$$J_{-n}(x) = (-1)^n \cdot J_n(x). \quad (3.10)$$

Это означает, что решения уравнения (3.7) зависят друг от друга. Поэтому, если  $n$  – целое число, то второе решение уравнения (3.8) должно быть заменено другой функцией  $N_n(x)$  – функцией Неймана  $n$ -го порядка. В нашем случае  $n = 0$ . Тогда в (3.8) необходимо положить  $C_2 = 0$  для всех  $k$ , так как  $N_0(k \cdot r)$  стремится к бесконечности при  $r = 0$ , а потенциал не может иметь бесконечное значение. Поэтому решение второго уравнения системы (3.5) будет иметь вид:

$$R(r) = C_{1k} \cdot J_0(k \cdot r). \quad (3.11)$$

Подставляя (3.6) и (3.11) в (3.3) получаем:

$$\varphi(z, r) = \left( C_k \cdot e^{k \cdot z} + D_k \cdot e^{-k \cdot z} \right) \cdot J_0(k \cdot r) + \text{const}, \quad (3.12)$$

где  $C_k$  и  $D_k$  – новые постоянные, подлежащие определению из граничных условий.

Так как для целых значений  $\nu$

$$\Gamma(\nu + 1) = \nu!, \quad (3.13)$$

то (3.9) можно переписать в виде:

$$J_0(x) = \sum_{\nu=0}^{\infty} \frac{(-1)^\nu \cdot \left(\frac{x}{2}\right)^{2 \cdot \nu}}{(\nu!)^2} = 1 - \frac{x^2}{4} + \frac{x^4}{64} - \frac{x^6}{2304} + \dots \quad (3.14)$$

Если  $k$  – вещественно, во избежание бесконечных значений потенциала уравнение (3.12) справедливо только для положительных значений  $k \cdot z$  при  $C_k = 0$ , или для отрицательных значений  $k \cdot z$  при  $D_k = 0$ . В случае отсутствия симметрии относительно плоскости  $z = 0$ , следует считать  $k$  мнимой величиной:

$$k = i \cdot \chi, \quad (3.15)$$

где  $i = \sqrt{-1}$  – мнимая единица,  $\chi$  – вещественно.

Применяя модифицированную функцию Бесселя:

$$I_n(x) = i^{-n} \cdot J_n(i \cdot x), \quad (3.16)$$

можно записать выражение для потенциала:

$$\varphi(z, r) = (G_\chi \cdot \cos(\chi \cdot z) + F_\chi \cdot \sin(\chi \cdot z)) \cdot I_0(\chi \cdot r) + \text{const}, \quad (3.17)$$

где  $G_\chi$  и  $F_\chi$  – новые постоянные интегрирования, подлежащие определению из граничных условий. Уравнение (3.17) и есть решение уравнения Лапласа для аксиально-симметричного поля. Однако это решение лишь для произвольного числа  $\chi$ . Общее решение получается после интегрирования по всем  $\chi$ :

$$\varphi(z, r) = \int_{-\infty}^{\infty} (G_\chi \cdot \cos(\chi \cdot z) + F_\chi \cdot \sin(\chi \cdot z)) \cdot I_0(\chi \cdot r) d\chi + \text{const}. \quad (3.18)$$

Граничными условиями для определения постоянных в уравнении (3.18) являются геометрические размеры трубок дрейфа, а также потенциал на них. Таким образом, можно записать уравнения для граничных поверхностей трубок дрейфа, потенциал которых известен:

$$\varphi(z, r) = \begin{cases} U_1, \text{ для } \begin{cases} r = r_1, \text{ если } z \in [-(L + g/2); -g/2]; \\ r = r_2, \text{ если } z \in [-(L + g/2); -g/2 + \Delta]; \\ r = r_3, \text{ если } z \in [-g/2; -g/2 + \Delta]; \\ z = -(L + g/2), \text{ если } r \in [r_1; r_2]; \\ z = -g/2 + \Delta, \text{ если } r \in [r_2; r_3]; \\ z = -g/2, \text{ если } r \in [r_1; r_3]. \end{cases} \\ U_2, \text{ для } \begin{cases} r = r_1, \text{ если } z \in [g/2; L + g/2]; \\ r = r_2, \text{ если } z \in [g/2; L + g/2 - \Delta]; \\ r = r_3, \text{ если } z \in [L + g/2 - \Delta; L + g/2]; \\ z = g/2, \text{ если } r \in [r_1; r_2]; \\ z = L + g/2 - \Delta, \text{ если } r \in [r_2; r_3]; \\ z = L + g/2, \text{ если } r \in [r_1; r_3]. \end{cases} \end{cases} \quad (3.19)$$

где  $r_1$  – радиус канала трубки дрейфа;  $r_2$  – внешний радиус трубки дрейфа;  $r_3$  – радиус диска трубки дрейфа;  $\Delta$  – толщина диска трубки дрейфа;  $L$  – длина трубки дрейфа;  $g$  – величина зазора между трубками дрейфа.

Однако, как видно из (3.19), для определения коэффициентов в (3.18) не хватает функции распределения потенциала в зазоре между трубками дрейфа. При использовании аналитического метода определение данной функции является серьезной трудностью, поэтому требуется измерение либо предположение о характере распределения поля в зазоре. И в том и в другом случае погрешности вычисления не оправдывают аналитически полученного выражения, поэтому вычисление распределения потенциала для цилиндрических систем целесообразнее получать численными методами [5]. Для этого период тракта линейного ускорителя разбиваем на ячейки с шагом  $h$ . Заменяя дифференциальные уравнения уравнениями в конечных разностях и раскладывая искомую функцию

$\varphi(z, r)$  в ряд Тейлора в окрестности какой-либо точки  $\varphi_0$  при пренебрежении малыми величинами третьего порядка и выше имеем:

$$\begin{aligned} \varphi = \varphi_0 + \left(\frac{\partial\varphi}{\partial z}\right)_0 \cdot \Delta z + \left(\frac{\partial\varphi}{\partial r}\right)_0 \cdot \Delta r + \frac{1}{2} \cdot \left(\frac{\partial^2\varphi}{\partial z^2}\right)_0 \cdot \Delta z^2 + \\ + \frac{1}{2} \cdot \left(\frac{\partial^2\varphi}{\partial r^2}\right)_0 \cdot \Delta r^2 + 2 \cdot \left(\frac{\partial^2\varphi}{\partial z\partial r}\right)_0 \cdot \Delta z \cdot \Delta r. \end{aligned} \quad (3.20)$$

Таким образом, для потенциалов точек, расположенных в соседних узлах можно записать:

$$\begin{cases} \varphi_1 = \varphi_0 - \left(\frac{\partial\varphi}{\partial z}\right)_0 \cdot h + \frac{1}{2} \cdot \left(\frac{\partial^2\varphi}{\partial z^2}\right)_0 \cdot h^2 \\ \varphi_2 = \varphi_0 + \left(\frac{\partial\varphi}{\partial r}\right)_0 \cdot h + \frac{1}{2} \cdot \left(\frac{\partial^2\varphi}{\partial r^2}\right)_0 \cdot h^2 \\ \varphi_3 = \varphi_0 + \left(\frac{\partial\varphi}{\partial z}\right)_0 \cdot h + \frac{1}{2} \cdot \left(\frac{\partial^2\varphi}{\partial z^2}\right)_0 \cdot h^2 \\ \varphi_4 = \varphi_0 - \left(\frac{\partial\varphi}{\partial r}\right)_0 \cdot h + \frac{1}{2} \cdot \left(\frac{\partial^2\varphi}{\partial r^2}\right)_0 \cdot h^2 \end{cases} \quad (3.21)$$

Складывая уравнения (3.21) получаем:

$$4 \cdot \varphi_0 = \varphi_1 + \varphi_2 + \varphi_3 + \varphi_4 - h^2 \cdot \left[ \left(\frac{\partial^2\varphi}{\partial z^2}\right)_0 + \left(\frac{\partial^2\varphi}{\partial r^2}\right)_0 \right]. \quad (3.22)$$

Согласно (3.2)

$$\left(\frac{\partial^2\varphi}{\partial z^2}\right)_0 + \left(\frac{\partial^2\varphi}{\partial r^2}\right)_0 = -\frac{1}{r_0} \cdot \left(\frac{\partial\varphi}{\partial r}\right)_0. \quad (3.23)$$

Тогда, приближенно заменяя  $(\partial\varphi/\partial r)_0$  на  $(\varphi_2 - \varphi_4)/2h$ , перепишем (3.22) в виде:

$$4 \cdot \varphi_0 = \varphi_1 + \varphi_2 + \varphi_3 + \varphi_4 - h \cdot \frac{\varphi_2 - \varphi_4}{2 \cdot r_0}. \quad (3.24)$$

Отсюда получаем выражения для подсчета потенциала любой точки по потенциалам четырех окружающих:

$$\varphi_0 = \frac{1}{4} \cdot \left[ \varphi_1 + \varphi_2 \cdot \left( 1 + \frac{h}{2 \cdot r_0} \right) + \varphi_3 + \varphi_4 \cdot \left( 1 - \frac{h}{2 \cdot r_0} \right) \right]. \quad (3.25)$$

Зная потенциал окружающей тракт области (вакуумная камера заземлена), а также геометрию и потенциалы трубок дрейфа составим систему линейных уравнений, состоящую из (3.25) для каждого узла, в котором потенциал неизвестен:

$$\begin{array}{cccccc} \varphi_1 & \varphi_2 & \dots & \varphi_j & \dots & \varphi_k \\ \varphi_1 & \varphi_2 & \dots & \varphi_j & \dots & \varphi_k \\ \dots & \dots & \dots & \dots & \dots & \dots \\ \varphi_1 & \varphi_2 & \dots & \varphi_j & \dots & \varphi_k \\ \dots & \dots & \dots & \dots & \dots & \dots \\ \varphi_1 & \varphi_2 & \dots & \varphi_j & \dots & \varphi_k \end{array} \times \begin{array}{cccccc} a[1;1] & a[1;2] & \dots & a[1;j] & \dots & a[1;k] \\ a[2;1] & a[2;2] & \dots & a[2;j] & \dots & a[2;k] \\ \dots & \dots & \dots & \dots & \dots & \dots \\ a[i;1] & a[i;2] & \dots & a[i;j] & \dots & a[i;k] \\ \dots & \dots & \dots & \dots & \dots & \dots \\ a[k;1] & a[k;2] & \dots & a[k;j] & \dots & a[k;k] \end{array} = \begin{array}{c} b_1 \\ b_2 \\ \dots \\ b_i \\ \dots \\ b_k \end{array}. \quad (3.26)$$

Решая систему (3.26) получаем численные значения потенциалов в узлах сетки для искомой геометрической области. Для определения геометрического распределения потенциала была составлена программа, блок схема которой приведена ниже на рисунке 3.1.

Использование специальных математических программ (Mathematica, Mathcad) вызывает необходимость вручную составлять систему линейных уравнений и вносить ее в программу, что связано с различными ошибками и опечатками. Предложенная программа автоматически составляет систему линейных уравнений и решает ее методом Гаусса. Шаг сетки задается и может достигать 1 мм. Поле расчета ограничено размерами 190 мм по оси OZ и 70 мм по радиальной оси. Таким образом, разрядность матрицы линейных уравнений достигает до 13300, что требует для решения системы порядка 1,2 Гбайт машинной памяти.

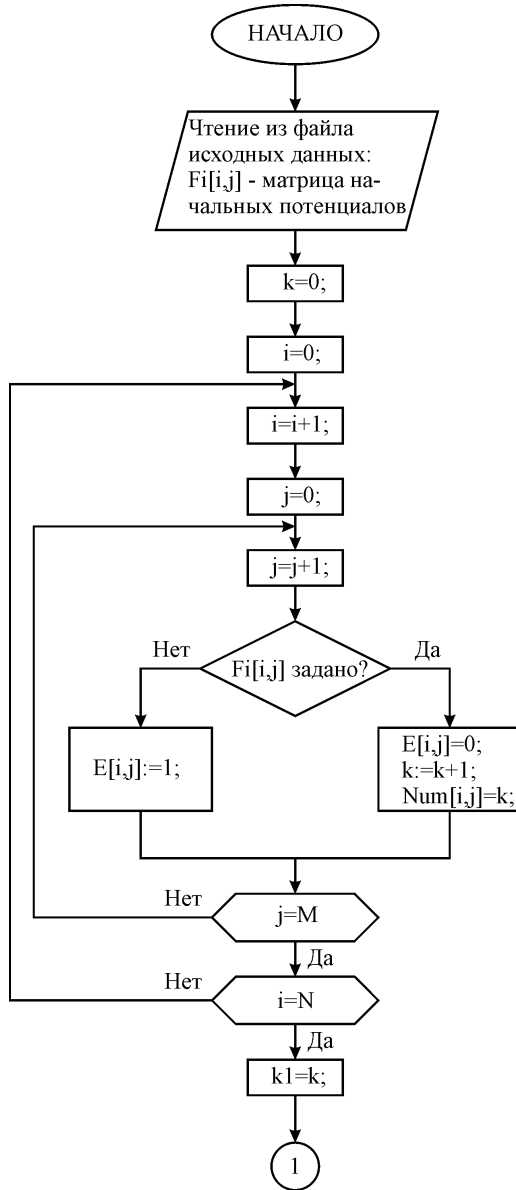


Рисунок 3.1 – Алгоритм программы расчета распределения потенциалов



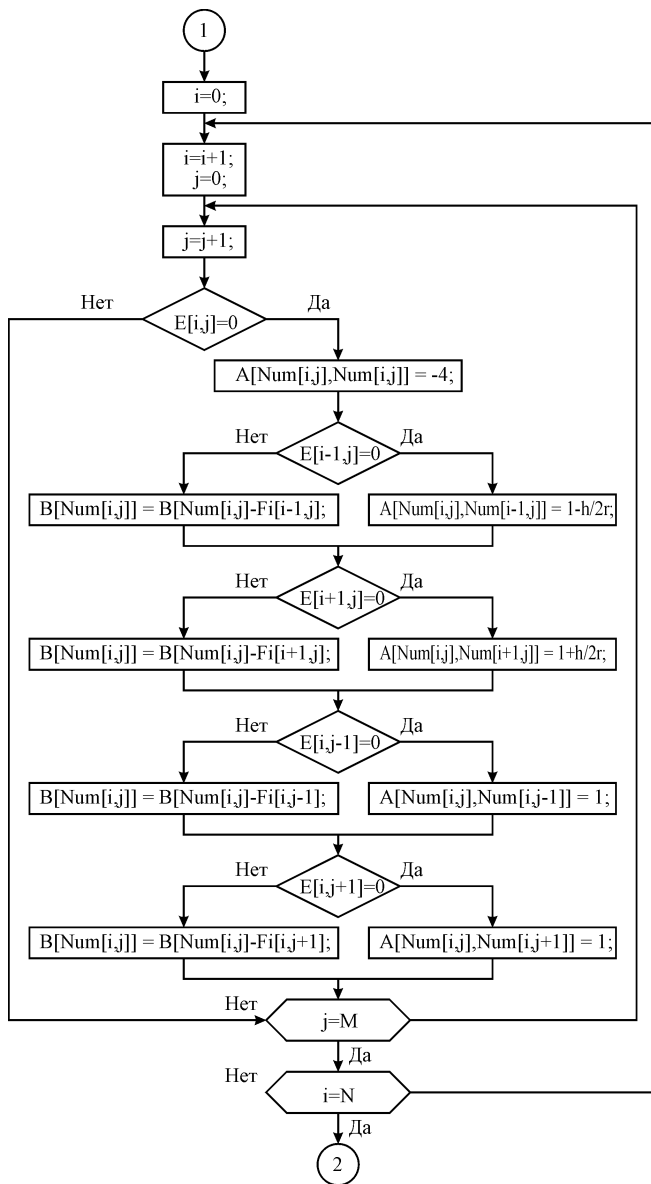


Рисунок 3.1 – Продолжение

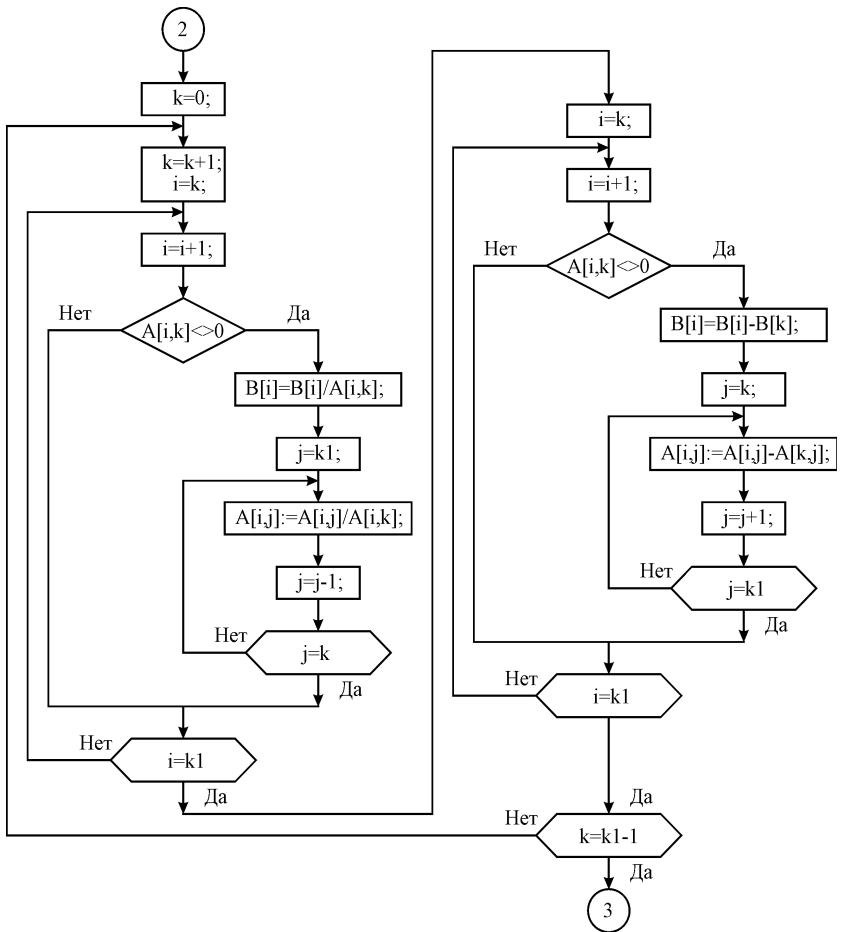


Рисунок 3.1 – Продолжение

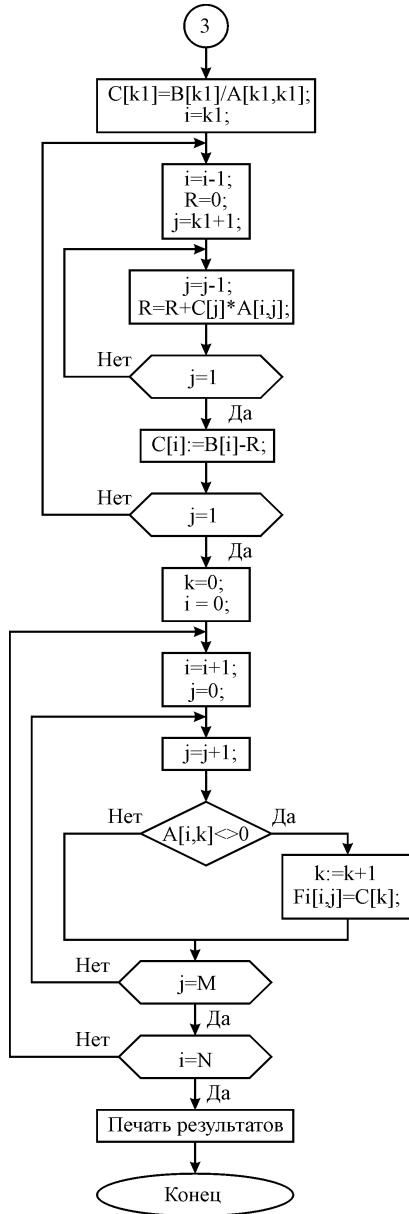


Рисунок 3.1 – Окончание

Теперь, зная из численного расчета характер функции распределения потенциала в зазоре, можно вычислить поле согласно (3.18), представив функцию распределения потенциала в зазоре как кусочно-линейную функцию. Однако интеграл (3.18) не дает решение для всего распределения потенциала, так как функция распределения потенциала в зазоре имеет разный характер в зависимости от радиальной координаты, а, следовательно, для каждой радиальной координаты требуется свое решение уравнения (3.18). Поэтому распределение потенциала и в этом случае будет получено в виде таблицы потенциалов в заданных координатах. Следовательно, целесообразно в дальнейшем использовать значения потенциалов, полученных в результате решения системы (3.26).

Зная распределение потенциалов, можно записать выражения для электрического поля, усредняя его значение для каждой ячейки (продольной и радиальной составляющих):

$$E_z(\rho, z, t) = U(t) \cdot \frac{\varphi[i+1; j+1] + \varphi[i; j+1] - \varphi[i+1; j] + \varphi[i; j]}{2 \cdot h}, \quad (3.27)$$

$$E_\rho(\rho, z, t) = U(t) \cdot \frac{\varphi[i+1; j] + \varphi[i+1; j+1] - \varphi[i; j] + \varphi[i; j+1]}{2 \cdot h}, \quad (3.28)$$

где  $U(t)$  – функция потенциала на трубках дрейфа от времени;  $h$  – шаг сетки;  $i, j$  – целые числа, определяющие координаты ячейки.

### ***3.1.3 Разработка алгоритма движения частицы***

Рассчитаем траекторию движения частицы в тракте линейного ускорителя. Пусть частица на входе в ускорительный тракт имеет скорость  $V_0$  и отклонение  $R_0$ .

Запишем уравнение движения заряженной частицы в электромагнитном поле [6]:

$$m \cdot \frac{d\vec{V}}{dt} = Q \cdot \vec{E} + \frac{Q}{c} \cdot [\vec{V} \times \vec{H}], \quad (3.29)$$

где  $c$  – скорость света в вакууме;  $H$  – вектор напряженности магнитного поля.

В нашем случае магнитное поле создается только самой частицей, а, следовательно, векторы  $V$  и  $H$  сонаправлены, а их произведение равно нулю. Таким образом, для рассматриваемого случая (3.29) можно записать в виде:

$$m \cdot \frac{d\vec{V}}{dt} = Q \cdot \vec{E}. \quad (3.30)$$

Движение частицы будем рассматривать как независимое движение по продольной и радиальной составляющим:

$$\begin{cases} \frac{d^2 z}{dt^2} = \frac{Q}{m} E_z(t) \\ \frac{d^2 \rho}{dt^2} = \frac{Q}{m} E_\rho(t) \end{cases}. \quad (3.31)$$

Заметим, что продольная и поперечная составляющие вектора напряженности электрического поля являются как функциями координат, так и функциями времени (3.27) и (3.28).

Решением первого уравнения системы (3.31) является функция:

$$Z(t) = \frac{Q}{m} \cdot \int \left[ \int E_z(z, \rho, t) dt \right] dt + C_1 \cdot t + C_2, \quad (3.32)$$

где  $C_1$  и  $C_2$  – константы, которые определяются из граничных условий.

Решением второго уравнения системы (3.31) является функция:

$$\rho(t) = \frac{Q}{m} \cdot \int \left[ \int E_\rho(z, \rho, t) dt \right] dt + C_3 \cdot t + C_4, \quad (3.33)$$

где  $C_3$  и  $C_4$  – константы, которые определяются из граничных условий.

Для моделирования движения частицы в тракте линейного электродинамического ускорителя удобно использовать метод Эйлера. Согласно этому методу, заменяем дифференциал времени на конечное приращение:

$$\lim_{\Delta t \rightarrow 0} dt = \Delta t. \quad (3.34)$$

При выборе  $\Delta t$  очень малым, можно считать, что напряжение на трубках дрейфа в течение этого интервала остается постоянным, а, следовательно, уравнения (3.32) и (3.33) можно переписать в следующем виде:

$$z = z_0 + V_{z0} \cdot \Delta t + \frac{Q}{m} E_z(z, \rho, \Delta t) \cdot \frac{\Delta t^2}{2}, \quad (3.35)$$

$$\rho = \rho_0 + V_{\rho 0} \cdot \Delta t + \frac{Q}{m} E_\rho(z, \rho, \Delta t) \cdot \frac{\Delta t^2}{2}, \quad (3.36)$$

где  $z, \rho$  – координаты частицы по истечению времени  $\Delta t$ ;  $V_{z0}, V_{\rho 0}$  – продольная и радиальная составляющая начальной скорости.

Таким образом, частица получит приращение координат:

$$\begin{cases} \Delta z = z - z_0 \\ \Delta \rho = \rho - \rho_0 \end{cases}. \quad (3.37)$$

Продольная и радиальная скорость частицы по истечению времени  $\Delta t$  составит:

$$V_z = V_{z0} + (E_z(z, \rho, \Delta t) \cdot \frac{Q}{m}) \cdot \Delta t, \quad (3.38)$$

$$V_\rho = V_{\rho 0} + (E_\rho(z, \rho, \Delta t) \cdot \frac{Q}{m} - g) \cdot \Delta t, \quad (3.39)$$

где  $g$  – ускорение свободного падения (справедливо для горизонтально расположенного ускорительного тракта).

Для построения траектории частиц была составлена программа, алгоритм которой приведен на рисунке 3.2.

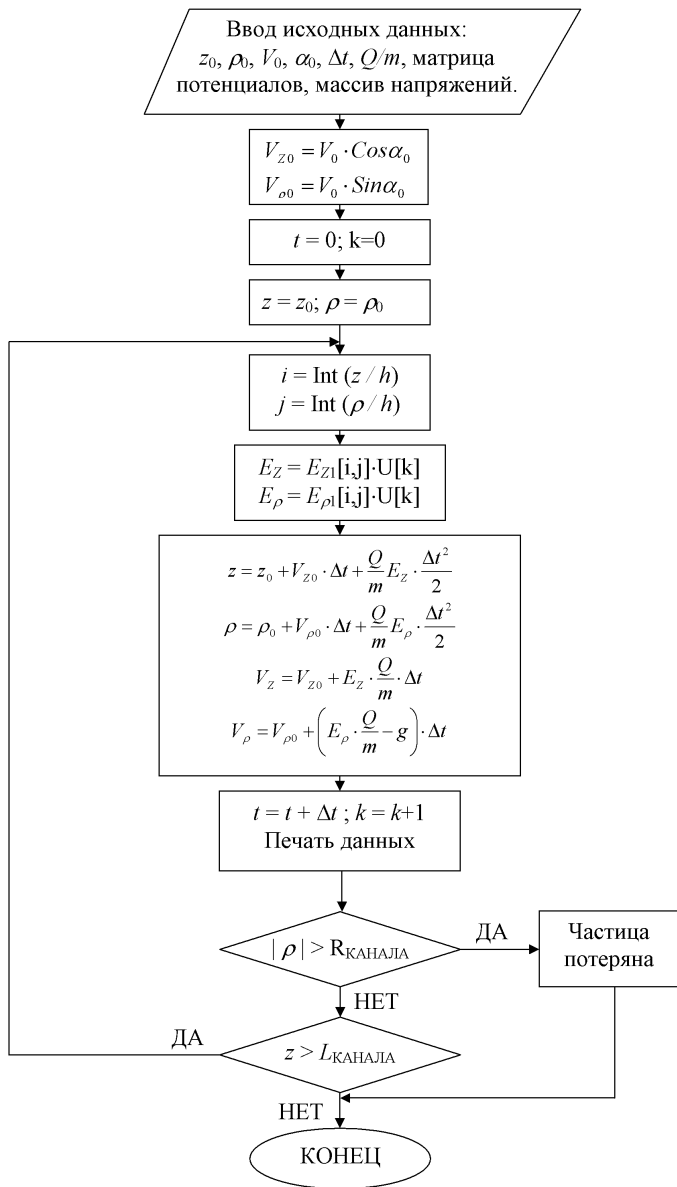


Рисунок 3.2 – Алгоритм программы построения траектории частицы

Проведенный расчет распределения электрического поля по длине ускоряющей секции, как отмечалось ранее, для аксиально-симметричных систем электродов меньшую погрешность вычислений можно достичь при расчете геометрического распределения потенциала численными методами. Это связано с большим количеством допущений и предположений при аналитическом решении оставленной задачи. Для определения геометрического распределения потенциалов по длине ускоряющей секции предложен алгоритм программы, которая реализует определение искомой зависимости методом конечных разностей потенциалов. Разработана двумерная математическая модель движения частицы в тракте линейного электродинамического ускорителя, которая учитывает как продольное, так и радиальное движение частицы, что обуславливает применение этой модели и приводит к возможности увеличения максимального количества трубок дрейфа в линейном электродинамическом ускорителе. Предложен алгоритм программы построения двумерной траектории движения частицы в тракте ускорителя.

### **3.2 Алгоритм программы вычисления динамики движения микрометеоритов и частиц космического мусора для персонального компьютера с использованием технологии Nvidia CUDA**

#### ***3.2.1 Разработка алгоритма расчета движения микрочастицы в тракте ускорителя с использованием технологии Nvidia CUDA***

Для расчета траекторий частиц с использованием технологии Nvidia CUDA была написана программа, основным алгоритм которой приведен на рисунке 3.3.



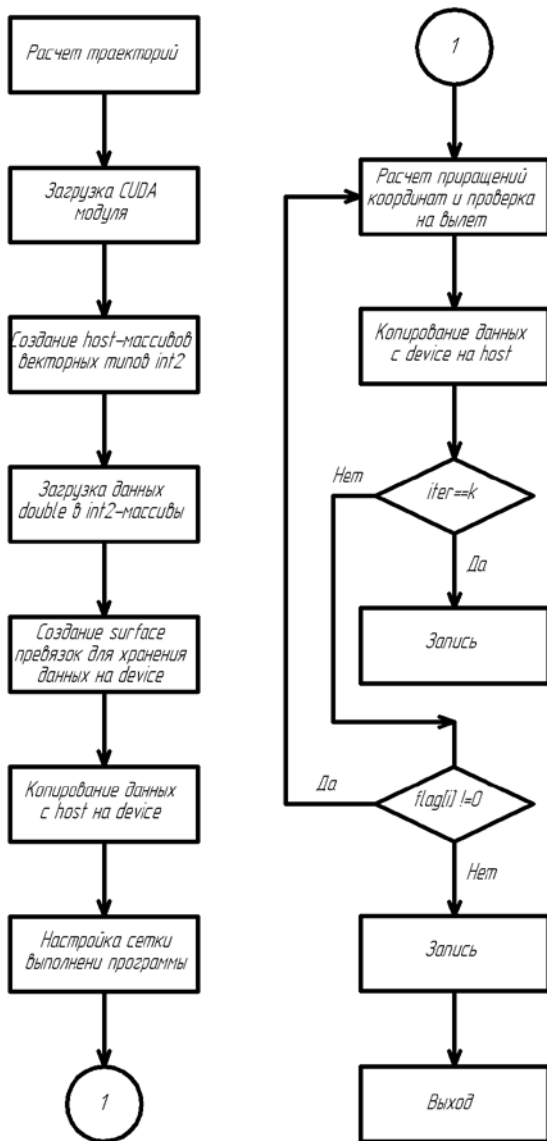


Рисунок 3.3 – Алгоритм расчета траекторий частиц с использованием технологии Nvidia CUDA

Использование GPU-ускорителей вычислений накладывает дополнительные требования к типам данных, используемых для расчета. Так, например, массивы напряженности поля по продольной и поперечной осям, хранящиеся в host-памяти в виде чисел с плавающей запятой с двойной точностью, требуется преобразовать в векторные целочисленные форматы. Затем, после загрузки массивов в device-память, во время выполнения программы, осуществлять обратное преобразование из векторного целочисленного формата в формат с плавающей точкой.

Хранение данных о напряженности поля в device-памяти осуществляется в двумерных surface-контейнерах, которые схожи с текстурными массивами. Преимуществами такого типа данных является встроенное аппаратное кеширование данных, автоматическая обработка выборок за пределами массива (например в виде привязки к границам или перехода к началу), а также, в отличие от текстурных массивов, возможность записи.

Данные о частицах, такие как их координаты, скорости, масса, заряд, также хранятся в двумерных surface-контейнерах, это сделано для удобства распараллеливания, поскольку код GPU-ускорителя выполняется на двумерной сетке и каждый процессор обладает двумя координатами на данной сетке.

На каждой итерации вычисления проводится проверка выхода частицы за пределы тракта и проставляются соответствующие флаги. После выполнения итерации данные о частицах снова преобразуются в векторный целочисленный формат. Закончив вычисление  $n$ -ой итерации для всех частиц, данные копируются обратно в host-память, затем преобразуются в формат с плавающей запятой и записываются в файл. Вычисление траекторий оканчивается, когда все частицы получают флаг пролета тракта, либо вылета за пределы тракта.

### ***3.2.2 Разработка алгоритма программного обеспечение для расчета динамики движения микрометеоритов и частиц космического мусора с использованием технологии Nvidia CUDA***

Алгоритм программы приведен на рисунке 3.4. Модуль расчета траекторий описан в разделе 3.2.1.

Программное обеспечение обеспечивает загрузку исходных данных из текстовых файлов и формирование массивов формата double в host памяти.

Модуль расчета напряженности поля рассмотрен в разделе 3.1.2, модуль расчета траекторий – в разделе 3.2.1.

### **3.3 Алгоритм программы вычисления динамики движения микрометеоритов и частиц космического мусора для суперкомпьютера Сергей Королев с использованием технологии параллельных вычислений**

Алгоритм программы приведен на рисунке 3.5. Модуль расчета траекторий описан в разделе 3.2.1.

### **3.4 Проведение численного эксперимента по исследованию движения микронных заряженных частиц в тракте ускорителя для моделирования микрометеоритов**

#### ***3.4.1 Подготовка исходных данных***

Для математического моделирования траекторий частиц в тракте линейного электростатического ускорителя необходимо определить исходные параметры каждой отдельной частицы. В реальной лабораторной установке на вход ускорителя поступают частицы, образующиеся в инжекторе заряженных частиц.

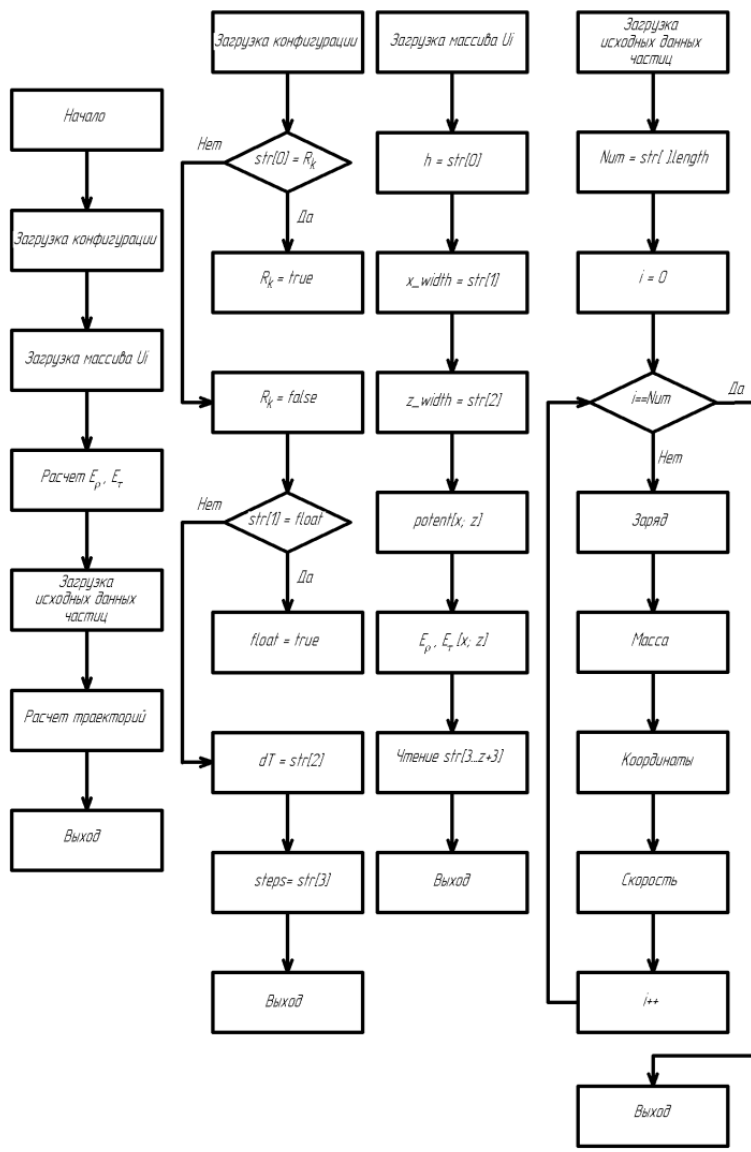


Рисунок 3.4 – Алгоритм программы для расчета траекторий частиц с использованием технологии Nvidia CUDA

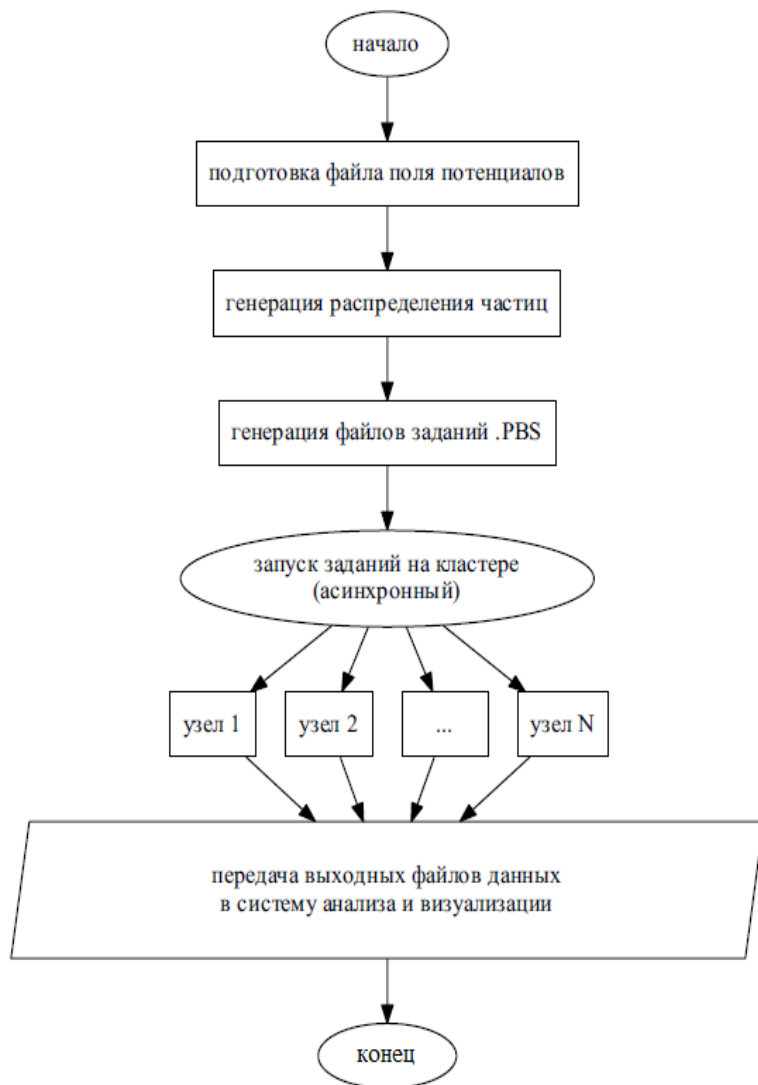


Рисунок 3.5 – Алгоритм программы для расчета траекторий частиц для суперкомпьютера Сергей Королев

Такой инжектор формирует поток заряженных частиц с определенными вероятностными характеристиками, такими как распределение скоростей, угловое и радиальное распределение. Для формирования модельных пакетов частиц отвечающих вероятностным характеристикам реальных пакетов, был написан программный модуль, реализующий генерацию случайных величин с требуемыми законами распределения.

Распределение скоростей заряженных частиц на выходе из инжектора имеет форму, похожую на Максвелловское распределение и приведено на рисунке 3.6.

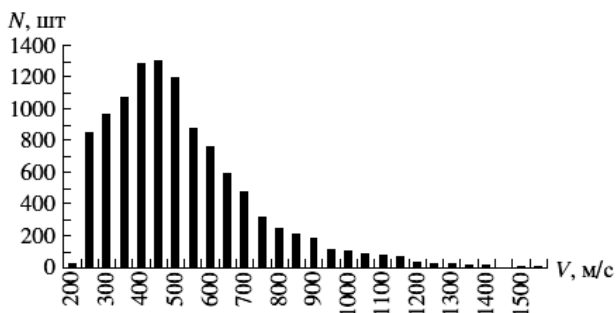


Рисунок 3.6 – Распределение реального пакета частиц по осевым скоростям

Для формирования набора частиц с подобным распределением скоростей использовалось преобразование Бокса-Мюллера с последующим получением Максвелловского распределения путем суммирования трех составляющих вектора скорости с нормировкой по наиболее вероятной энергии соответствующей 450 м/с.

Алгоритм работы генератора выглядит следующим образом:

1) используя генератор равномерно распределенных случайных величин, формируют два случайных значения на отрезке (0;1]  $U_1$  и  $U_2$ ;

2) согласно выражениям (3.40) получают две случайные величины, распределенные нормально:

$$\begin{aligned} x &= \sqrt{-2 \ln U_2} \cos(2\pi U_1); \\ y &= \sqrt{-2 \ln U_2} \sin(2\pi U_1); \end{aligned} \quad (3.40)$$

3) повторяя пункты 1 и 2, получают 3 нормально распределенных величины, которые используют как составляющие вектора скорости в трехмерном пространстве, складывая геометрически:

$$V = \left( V_x^2 + V_y^2 + V_z^2 \right); \quad (3.41)$$

4) производится нормировка суммарного вектора путем перемножения на масштабный коэффициент, полученный исходя из наиболее вероятной скорости.

Результирующее распределение модельного пакета по скоростям приведено на рисунке 3.7.

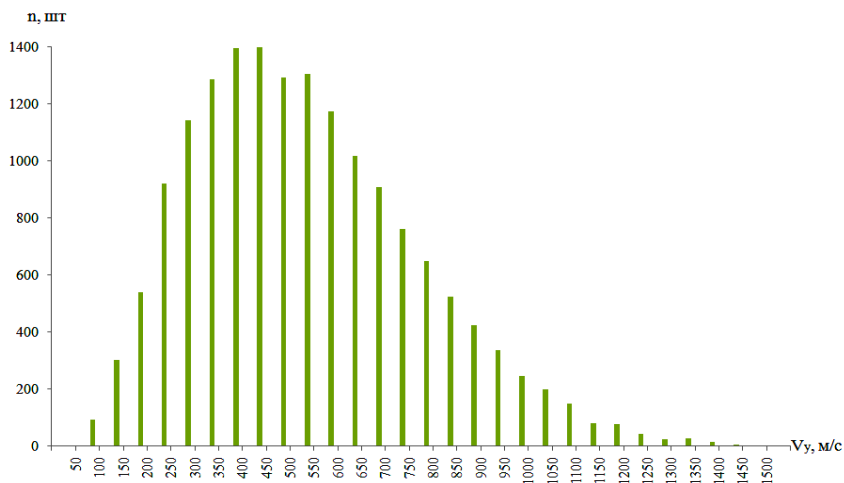


Рисунок 3.7 – Распределение модельного пакета частиц по осевым скоростям

Распределение частиц по начальной радиальной координате обеспечивается аналогичным решением, поскольку соответствует нормальному распределению. Реальное распределение приведено на рисунке 3.8.

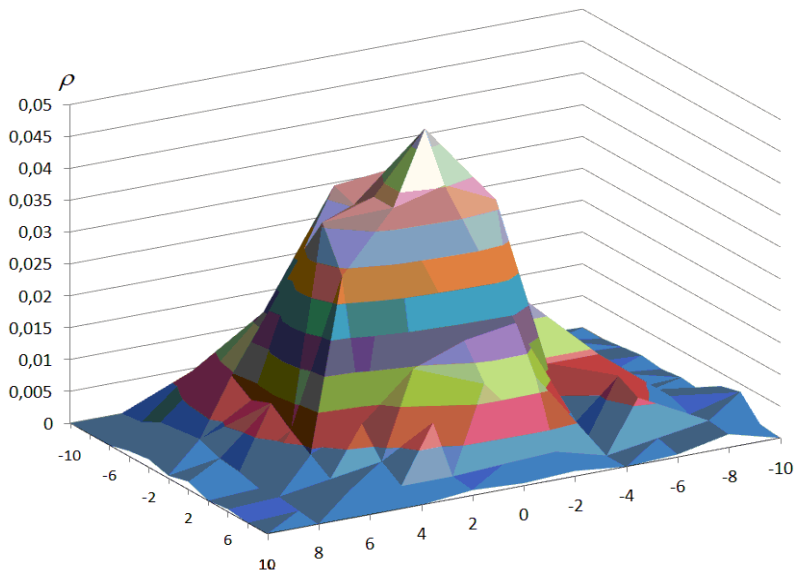


Рисунок 3.8 – Распределение реального пакета частиц по радиальным координатам

Генерация аналогична предыдущему случаю и основана на применении преобразования Бокса-Мюллера.

Результирующее модельное распределение частиц по радиальной координате приведено на рисунке 3.9.

Для формирования углового распределения по скоростям происходит отбрасывание из рассмотрения частиц с неподходящим соотношением радиальной и осевой составляющей скоростей. Исходя из конструктивных параметров инжектора заряженных частиц, на вход линейного электростатического ускорителя поступают частицы в телесном угле, составляющем 2 градуса. Такое ограничение вызвано соотношением размера отверстия на выходе из инжектора и расстоянием до острия зарядной иглы. Результирующее распределение по радиальным скоростям приведено на рисунке 3.10.



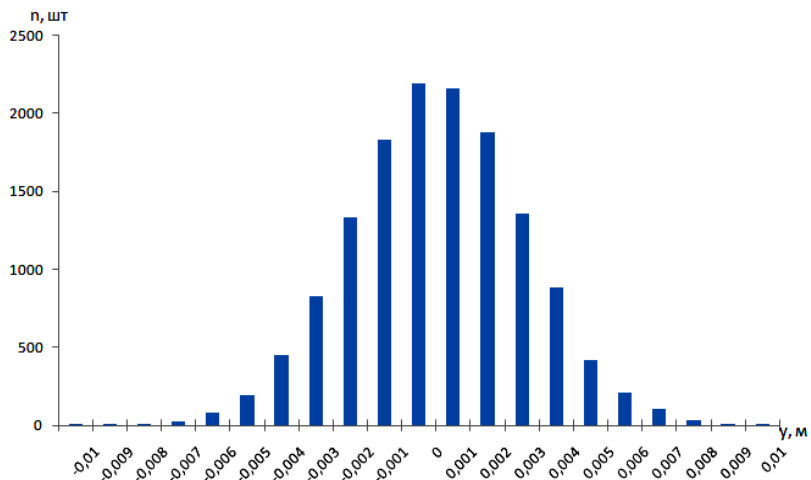


Рисунок 3.9 – Распределение модельного пакета частиц по радиальным координатам

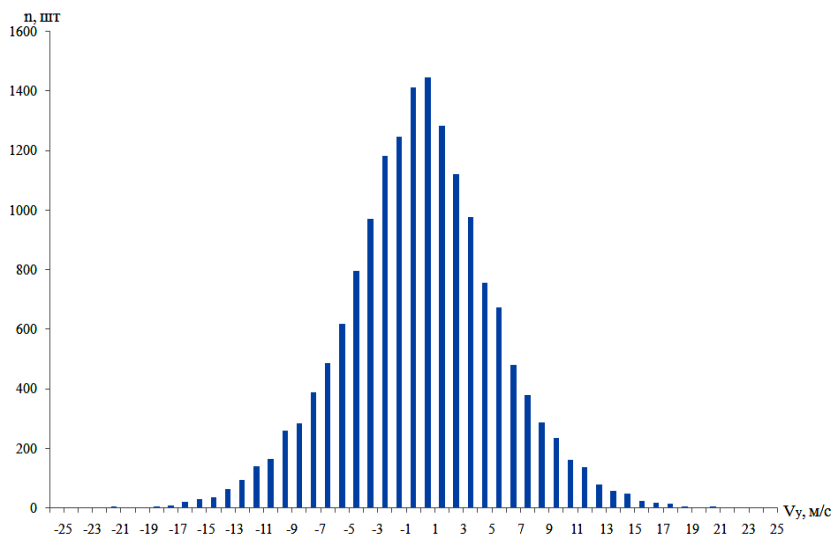


Рисунок 3.10 – Распределение модельного пакета частиц по радиальным скоростям

В связи с очевидной осесимметричностью задачи моделирование движения заряженных частиц происходило на двумерной прямоугольной сетке, в узлах которой содержатся значения электростатической напряженности. Для получения значений поля в узлах произведен численный расчет распределения потенциалов для пяти ускорительных трубок с разностью потенциалов между соседними трубками, составляющей 10 кВ, что соответствует реальным параметрам ускорителя. Сетка ячейки имеет шаг  $9,775 \cdot 10^{-5}$  м, что соответствует разбиению 10 см участка на 1023 интервала или 1024 узла.

Результаты расчета радиальной составляющей поля для оси прибора, а также для радиусов, равных 0,25; 0,5; 0,75 и  $1 \cdot r_{\max}$ , приведены на рисунках 3.11–3.15 соответственно.

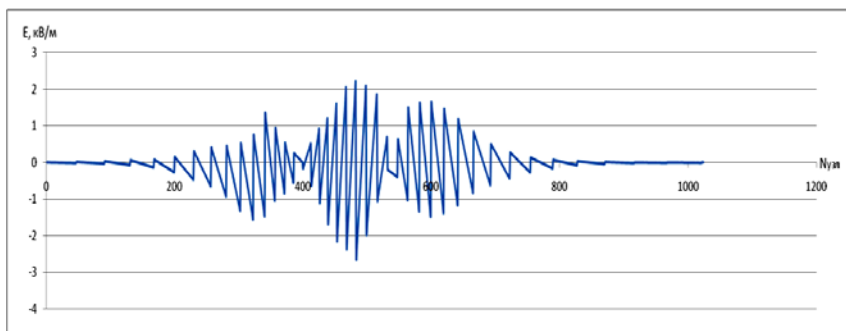


Рисунок 3.11 – Радиальная составляющая поля на оси прибора

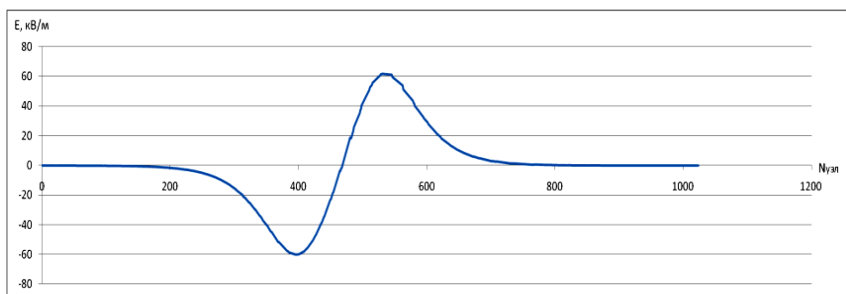


Рисунок 3.12 – Радиальная составляющая поля для радиуса  $0,25 \cdot r_{\max}$

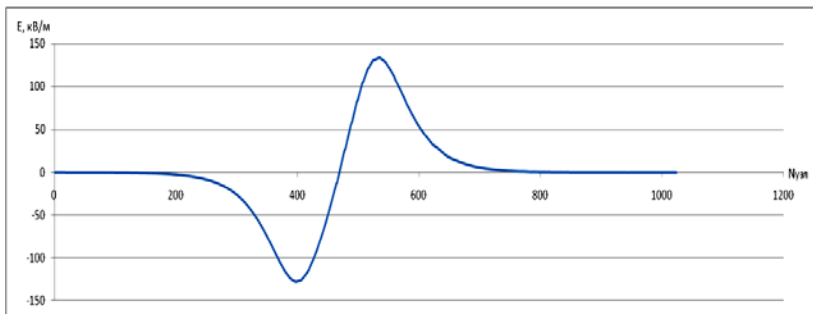


Рисунок 3.13 – Радиальная составляющая поля для радиуса  $0,5 \cdot r_{\max}$

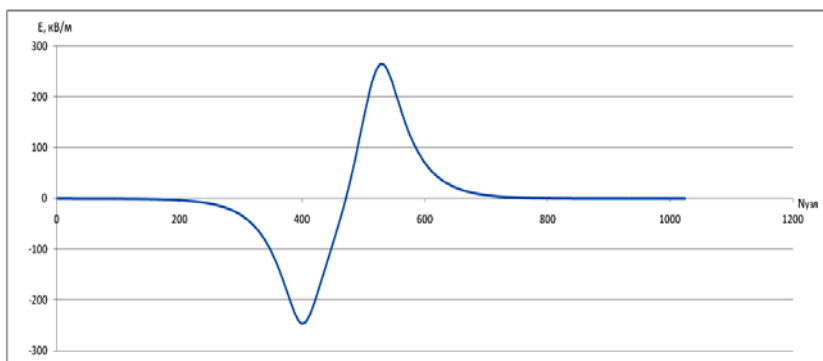


Рисунок 3.14 – Радиальная составляющая поля для радиуса  $0,75 \cdot r_{\max}$

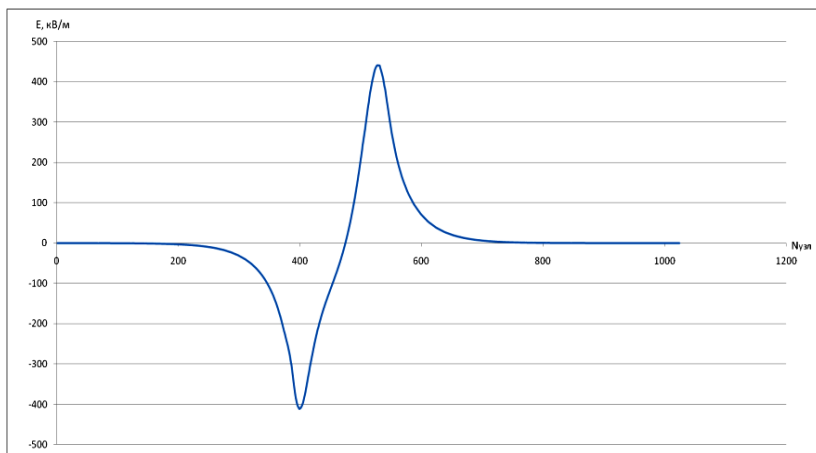


Рисунок 3.15 – Радиальная составляющая поля для радиуса  $1 \cdot r_{\max}$

Результаты расчета продольной составляющей поля для оси прибора, а также для радиусов, равных  $0,25$ ;  $0,5$ ;  $0,75$  и  $1 \cdot r_{\max}$ , приведены на рисунках 3.16–3.20 соответственно.

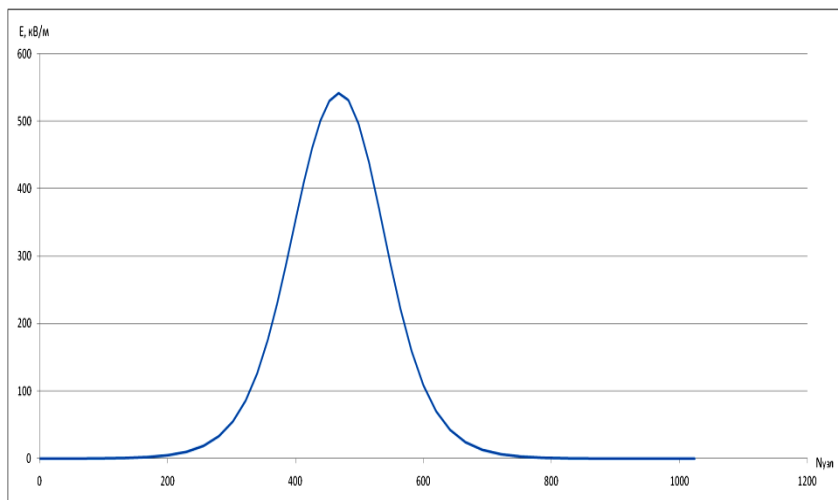


Рисунок 3.16 – Продольная составляющая поля на оси прибора

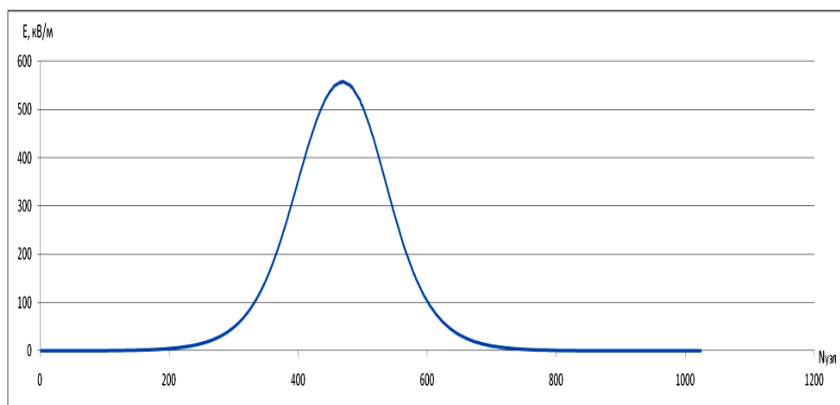


Рисунок 3.17 – Продольная составляющая поля для радиуса  $0,25 \cdot r_{\max}$

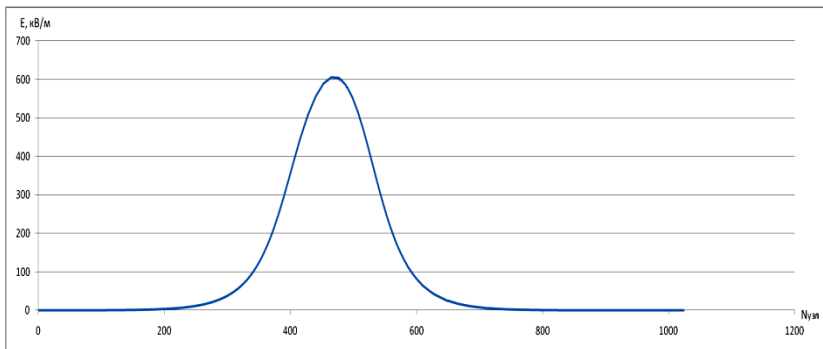


Рисунок 3.18 – Продольная составляющая поля для радиуса  $0,5 \cdot r_{\max}$

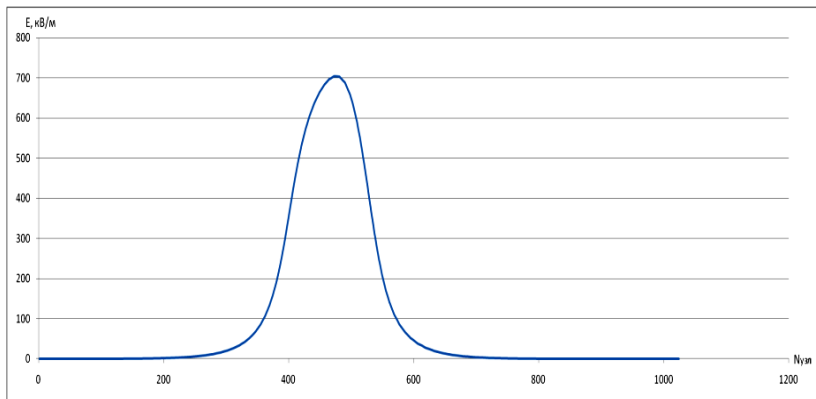


Рисунок 3.19 – Продольная составляющая поля для радиуса  $0,75 \cdot r_{\max}$

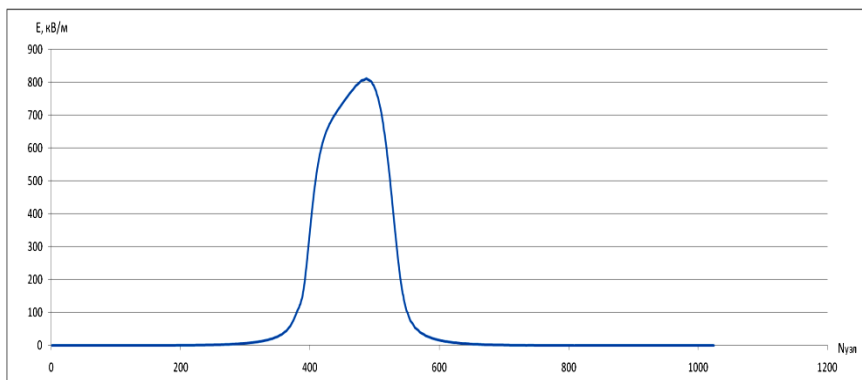


Рисунок 3.20 – Продольная составляющая поля для радиуса  $1 \cdot r_{\max}$

### ***3.4.2 Расчет траекторий частиц в тракте линейного ускорителя с использованием однопроцессорного персонального компьютера***

Реализация программы для расчета траекторий заряженных частиц в тракте линейного электростатического ускорителя с использованием однопроцессорного персонального компьютера была написана на языке С#.

Пакет модельных частиц содержит 16384 штук и формировался согласно алгоритмам, описанным в пункте 3.4. Все частицы стартуют с координаты  $x = 0$  м, радиальная координата подчиняется нормальному закону распределения и лежит в диапазоне от  $-0,01$  до  $0,01$  м. Составляющие векторы скорости частиц отвечают параметрам реального распределения, измеренного после инжектора заряженных частиц. Для сохранения состояния частиц использовался класс Particle, обладающий необходимыми полями для хранения двух координат, двух составляющих вектора скорости, а также кванта времени и общего времени пролета.

Интерполяция поля производилась исходя из предположения, что частицы имеют только положительную координату по радиальной оси, для этого в функции интерполятора добавлена операция взятия модуля от радиальной координаты частицы:

```
bool negative_y = false;  
if (y < 0.0)  
{  
    negative_y = true;  
    y = -1.0 * y;  
}
```

Интерполяция происходила для участка поля  $1 \times 10$  см, соответственно координата  $x$  всегда должна лежать в пределах  $0 \div 0,1$  м:

```
while (x > 0.1)  
{  
    x = x - 0.1;  
}
```

После непосредственной операции интерполирования для частиц, имеющих отрицательную радиальную координату, радиальная составляющая поля также должна быть проинвертирована, для чего использовался флаг отрицательной радиальной координаты:

```
result[0] = currEx;
if (negative_y)
{
result[1] = -1.0 * currEy;
}
else
{
result[1] = currEy;
}
returnresult;
```

Трассировка частиц производилась методом Рунге-Кутты четвертого порядка. Расчет для каждой из частиц завершился по наступлению одного из двух событий: частица вышла за предел -0,01 м или 0,01 м по радиальной координате, что соответствует осаждению частицы на ускорительной трубке, или частица вышла за предел 1 м по продольной координате, что соответствует прохождению частицей всей ускорительной секции.

Каждые 0,025 м строился срез всех характеристик частиц. После каждой из итераций происходила корректировка значения кванта времени для каждой из частиц из условия минимального количества шагов, приходящихся на одну ячейку сетки.

Все исходные параметры, такие как набор частиц и значения поля были сохранены для последующего использования на суперкомпьютере Сергей Королев и для вычислений с использованием GPU ускорителя.

Результаты моделирования пролета пакета частиц через тракт ускорителя показаны на рисунках 3.21–3.23.

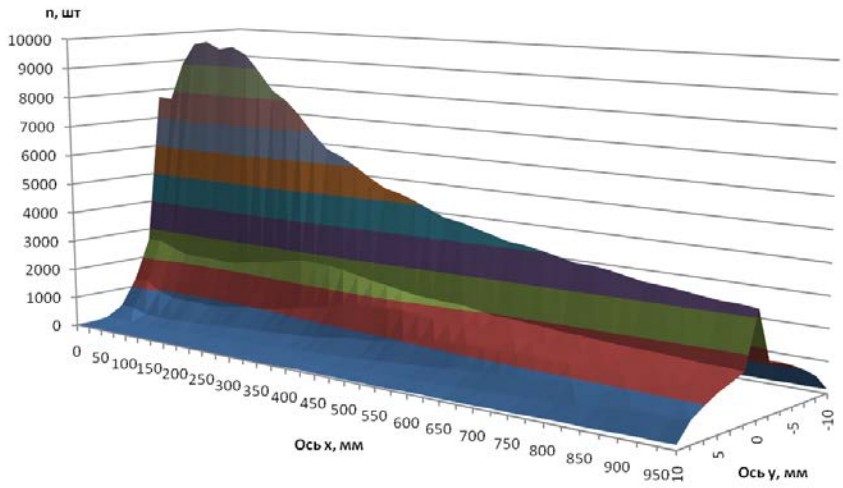


Рисунок 3.21 – Распределение частиц в тракте ускорителя на срезах по радиальной и продольной осям, рассчитанное с помощью однопроцессорного персонального компьютера

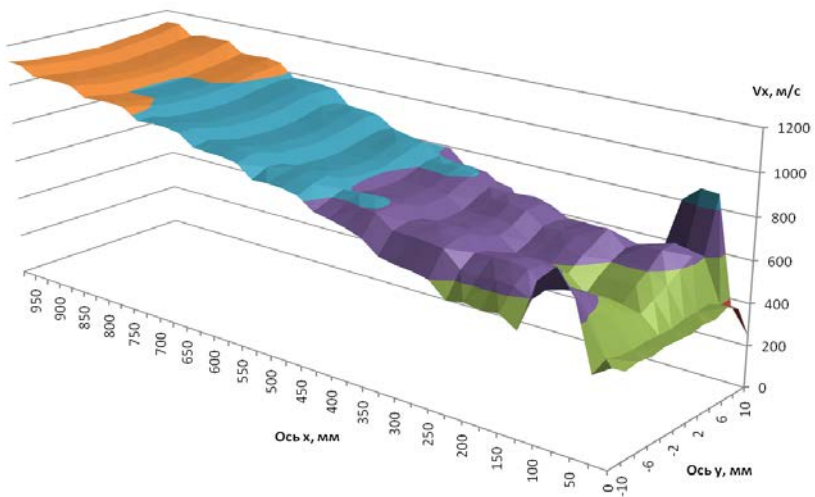


Рисунок 3.22 – Распределение средней продольной скорости в тракте ускорителя на срезах по радиальной и продольной осям, рассчитанное с помощью однопроцессорного персонального компьютера



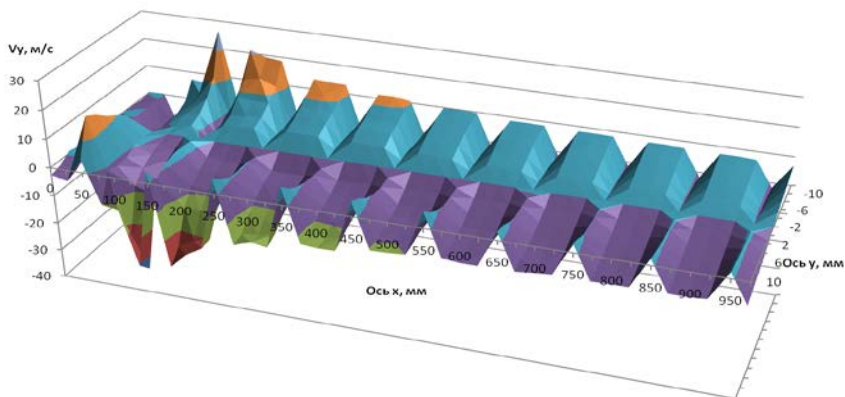


Рисунок 3.23 – Распределение средней радиальной скорости в тракте ускорителя на срезах по радиальной и продольной осям, рассчитанное с помощью однопроцессорного персонального компьютера

Можно видеть, что на выходе из тракта ускорителя средняя скорость частиц увеличивается более чем в два раза, количество частиц на оси тракта уменьшается, примерно, в 2,5–3 раза, однако количество частиц на периферии увеличивается.

График распределения средней радиальной скорости позволяет сделать вывод об эффекте фокусировки в радиальной плоскости, поскольку большую часть времени пролета тракта ускорителя скорость частиц по радиальной координате имеет знак, противоположный знаку их радиальной координаты, т.е. частицы стремятся к оси прибора.

### ***3.4.3 Расчет траекторий частиц в тракте линейного ускорителя с использованием суперкомпьютера Сергей Королев***

Для расчета траекторий на суперкомпьютере Сергей Королев была подготовлена версия программы для запуска на 16 процессорах. Реализация программы написана на языке С, для хранения параметров частиц использовалась структура, аналогичная классу Particle из пункта 3.2.

```

typedef struct{
double m;
double q;
double x;
double y;
double vx;
double vy;
double t;
double dt;
} particle;

```

Матрица электростатического поля, а также массив с параметрами частиц подключались как внешние header-файлы с описанными внутри двумерными массивами. Реализация многопоточности обеспечивалась подключением библиотеки MPI. Другим отличием реализации программы для суперкомпьютера Сергей Королев являлось то, что для интерполяции поля использовалось два отдельных метода, поскольку массивы поля были подключены как два отдельных заголовочных файла. Аналогично программе для однопроцессорного варианта расчет для каждой из частиц производился методом Рунге-Кутты четвертого порядка до вылета за пределы тракта.

Постановка задания на выполнение производилась с помощью файла job.pbs со следующим содержанием:

```

#!/bin/bash
#PBS -N trace__piyakov
#PBS -A p0133
#PBS -l procs=16
#PBS -l walltime=00:05:00
#PBS -j oe
cd $PBS_O_WORKDIR
module load impi/4
mpirun -r ssh -machinefile $PBS_NODEFILE -np $PBS_NP
./main.mpi

```

Срезы состояния пакета частиц также строились каждые 0,025 м путем вывода данных в поток вывода:

```
printf(«%d %10.25lf %10.25lf %10.25lf %10.25lf %10.25lf  
%10.25lf\n»,rank*1024+j,p.x,p.y,p.vx,p.vy,p.dt,p.t);
```

После окончания работы программы программное обеспечение суперкомпьютера Сергей Королев автоматически собирало данные с каждого из 16 узлов в один файл на головном узле. Результат выполнения – набор состояний частиц на срезах, который требовалось отсортировать по индексу частицы.

Результаты моделирования пролета пакета частиц через тракт ускорителя с использованием суперкомпьютера Сергей Королев приведены на рисунках 3.24–3.26. Данные графики практически полностью совпадают с графиками, полученными на однопроцессорном персональном компьютере.

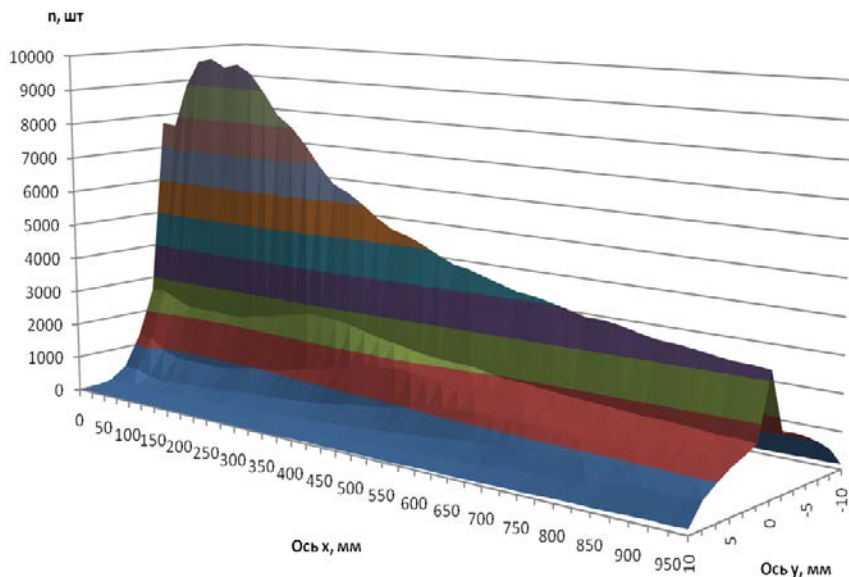


Рисунок 3.24 – Распределение частиц в тракте ускорителя на срезах по радиальной и продольной осям, рассчитанное с использованием суперкомпьютера Сергей Королев

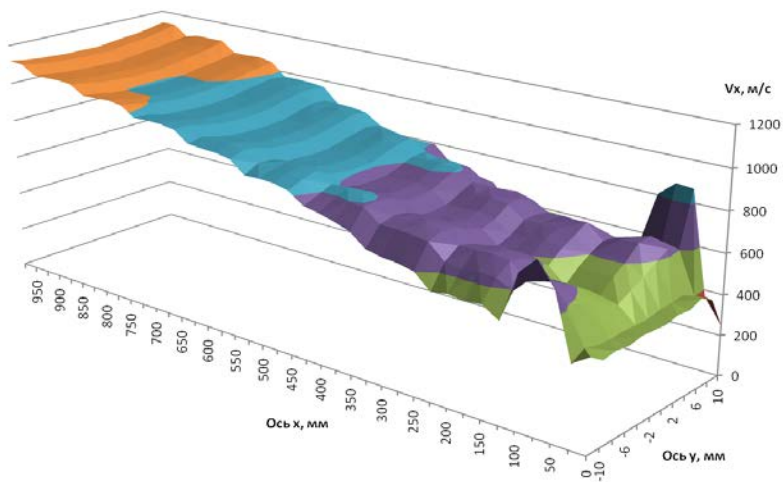


Рисунок 3.25 – Распределение средней продольной скорости в тракте ускорителя на срезах по радиальной и продольной осям, рассчитанное с использованием суперкомпьютера Сергей Королев

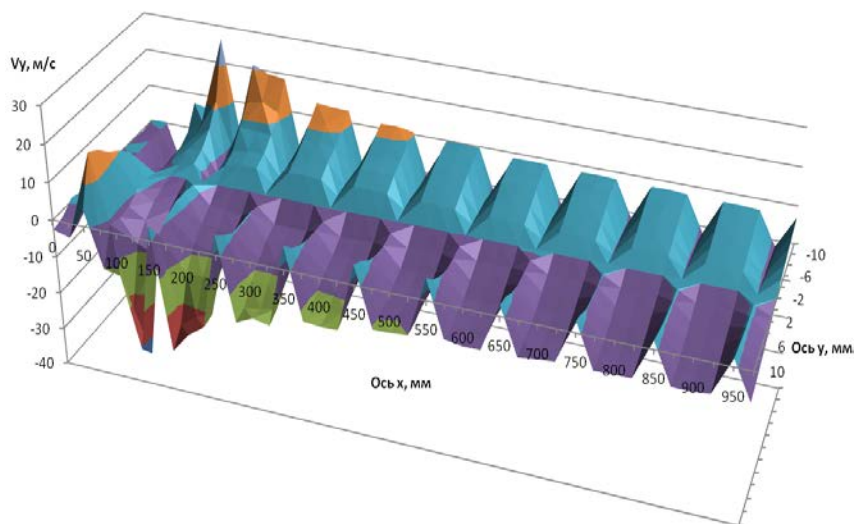


Рисунок 3.26 – Распределение средней радиальной скорости в тракте ускорителя на срезах по радиальной и продольной осям, рассчитанное с использованием суперкомпьютера Сергей Королев

### **3.4.4 Расчет траекторий частиц в тракте линейного ускорителя с использованием GPU ускорителя**

Данная реализация программы для расчета траекторий заряженных частиц в тракте линейного электростатического ускорителя была написана на языке C# с использованием библиотек CUDA.

Отличие от двух других реализаций заключается в вычислении траекторий частиц на GPU ускорителе, что требует специальной подготовки данных.

Исходные данные для расчета загружались из файлов сохраненных программой из пункта 3.2, далее все переменные размерности double сохранялись в массивы длиной равной количеству частиц. В host памяти создавались массивы данных векторного типа int2 для хранения 64-битных переменных, далее происходила конвертация данных и данные векторного типа копировались в GPU память, где и производился расчет. Значения поля в узлах сетки сохранялись в текстурной памяти, значения характеристик частиц в surface памяти. Так эта процедура выглядит для массива Ex:

```
cData3[] Ex_host = new cData3[width * height]; //Создание массива int2 в host памяти
```

```
for (int j = 0; j < height; j++)
```

```
{
```

```
for (int i = 0; i < width; i++)
```

```
{
```

```
byte_arr = BitConverter.GetBytes(Ex[i, j]);
```

```
Ex_host[k].x = BitConverter.ToInt32(byte_arr, 0);
```

```
Ex_host[k].y = BitConverter.ToInt32(byte_arr, 4);
```

```
k++;
```

```
}
```

```
}
```

CudaPitchedDeviceVariable<cData3> Ex\_device = new CudaPitchedDeviceVariable<cData3>(width, height); // Создание массивов на девайсе для хранения double значений поля в int2 векторах в текстурной памяти.

Ex\_device.CopyToDevice(Ex\_host); //Копируем массивы int2 с фронтальным и тыловым полями с хоста на девайс

```
CudaTextureLinearPitched2D<cData3> texEx = new  
CudaTextureLinearPitched2D<cData3> (stepCuda, «texEx»,  
CUAddressMode.Clamp, CUFilterMode.Point,  
CUTexRefSetFlags.ReadAsInteger, CUArrayFormat.SignedInt32,  
Ex_device); //Создаем текстурные привязки к массивам с полем  
векторов int2
```

Параметры запуска ядра на GPU задавались следующим образом

```
stepCuda.BlockDimensions = new dim3(8, 8);  
stepCuda.GridDimensions = new dim3((((uint)(width/A)) / stepCuda.  
BlockDimensions.x), (((uint)(height/B)) / stepCuda.  
BlockDimensions.y));
```

A и B – константы, требующиеся для правильной балансировки нагрузки.

Расчет траекторий производился методом Рунге-Кутты четвертого порядка, выгрузка данных с GPU производилась при пролете очередных 0,025 м, либо по вылету за пределы тракта. Аналогично двум другим реализациям строились распределения характеристик частиц на срезах тракта.

Результаты моделирования пролета пакета частиц через тракт ускорителя с использованием GPU ускорителя приведены на рисунках 3.27–3.29. Данные графики совпадают с графиками, полученными на однопроцессорном персональном компьютере и суперкомпьютере, с небольшими отличиями, полученными для средней радиальной скорости. Данные отличия будут объяснены в пункте 3.5.

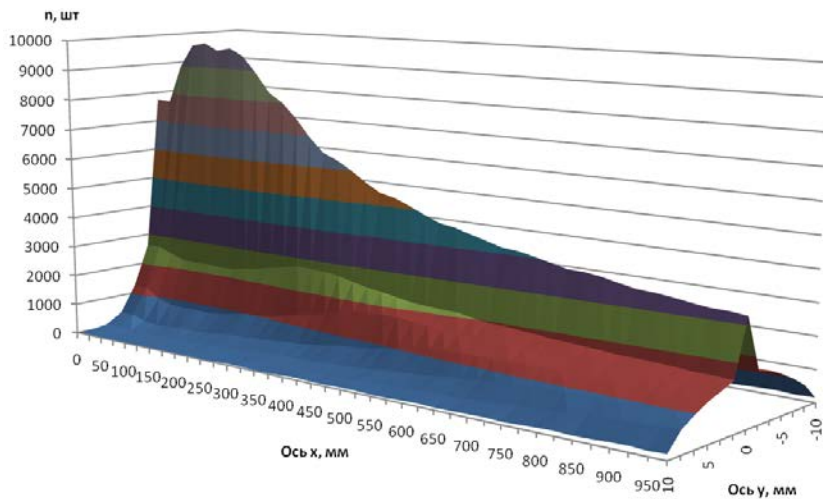


Рисунок 3.27 – Распределение частиц в тракте ускорителя на срезах по радиальной и продольной осям, рассчитанное с использованием GPU ускорителя

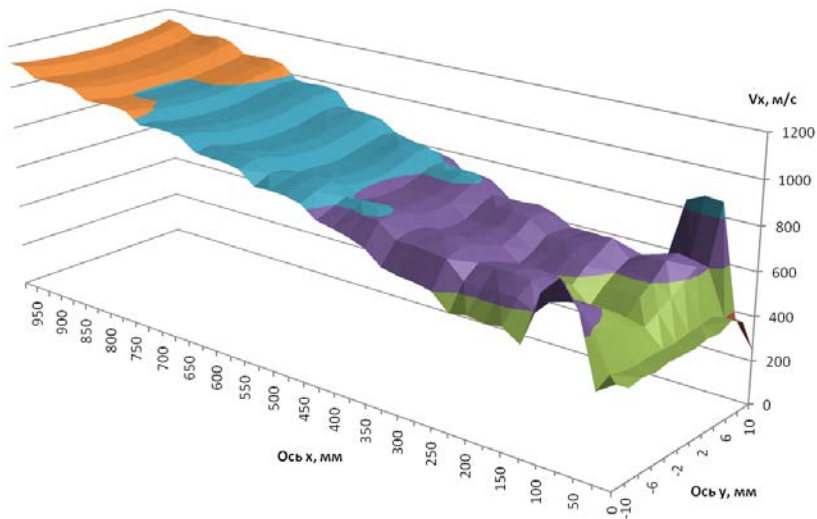


Рисунок 3.28 – Распределение средней продольной скорости в тракте ускорителя на срезах по радиальной и продольной осям, рассчитанное с использованием GPU ускорителя

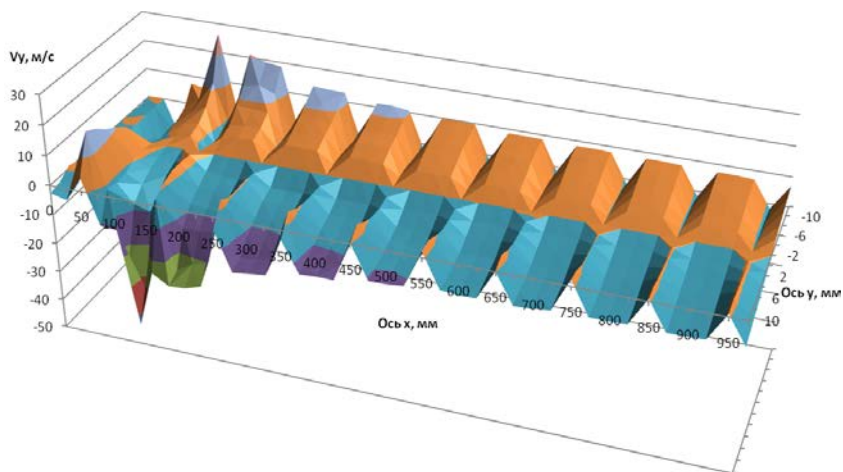


Рисунок 3.29 – Распределение средней радиальной скорости в тракте ускорителя на срезах по радиальной и продольной осям, рассчитанное с использованием GPU ускорителя

### ***3.4.5 Сравнение результатов расчетов для трех версий программного обеспечения***

Для сравнения результатов вычислений, полученных тремя версиями программного обеспечения, была построена траектория отдельной взятой частицы, не выходящей за пределы тракта ускорителя. Затем были построены зависимости радиальной координаты, продольной скорости, радиальной скорости, относительной погрешности радиальной координаты, относительной погрешности продольной скорости и относительной погрешности радиальной скорости от продольной координаты, приведенные на рисунках 3.30–3.35.

Можно видеть, что скорость частицы растет ступенчато. При этом каждая последующая прибавка в скорости оказывается меньше предыдущей, т.к. прибавка в энергии является постоянной величиной.



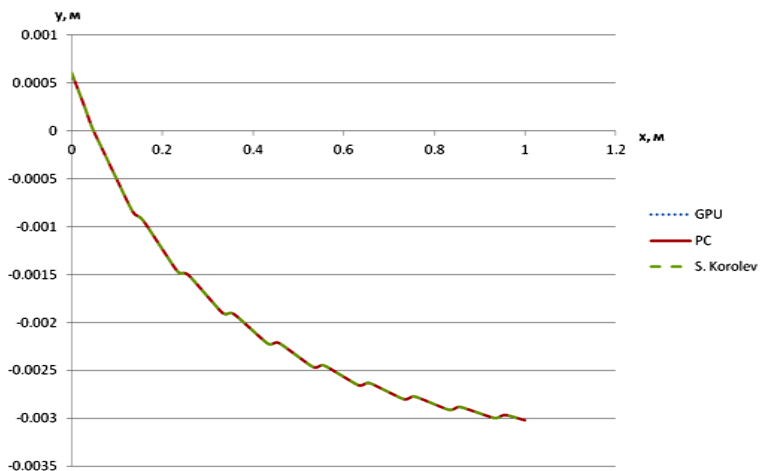


Рисунок 3.30 – Зависимости радиальной координаты от продольной для отдельно взятой частицы, рассчитанные с использованием однопроцессорного персонального компьютера (PC), суперкомпьютера Сергей Королев (S. Korolev), GPU ускорителя (GPU)

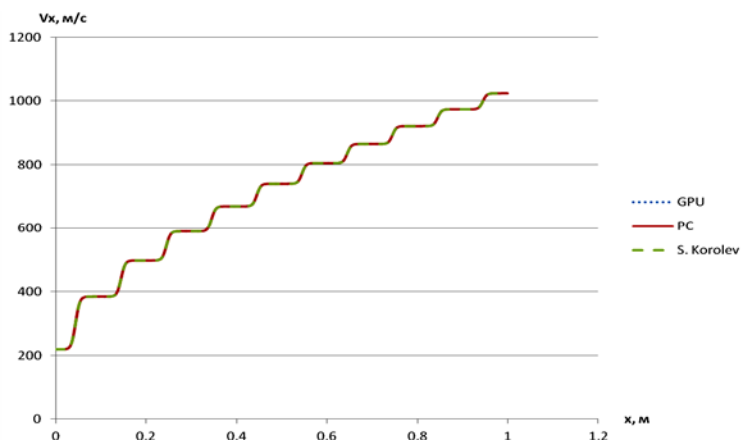


Рисунок 3.31 – Зависимости продольной скорости от координаты  $x$  для отдельно взятой частицы, рассчитанные с использованием однопроцессорного персонального компьютера (PC), суперкомпьютера Сергей Королев (S. Korolev), GPU ускорителя (GPU)

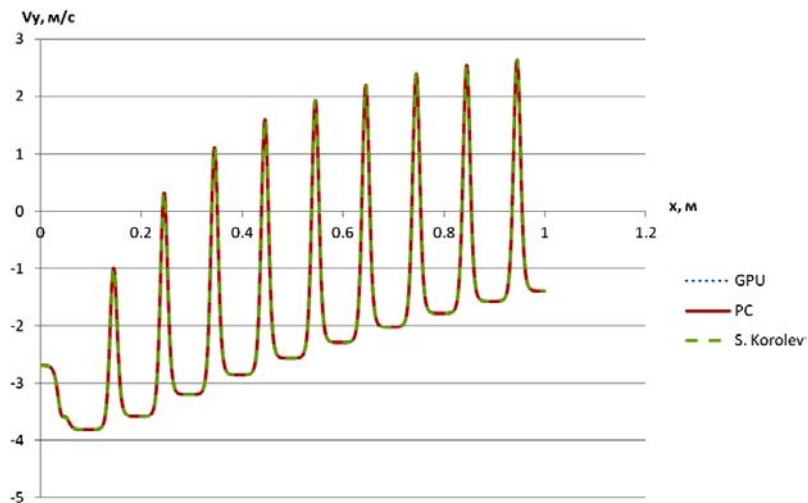


Рисунок 3.32 – Зависимости радиальной скорости от координаты  $x$  для отдельно взятой частицы, рассчитанные с использованием однопроцессорного персонального компьютера (PC), суперкомпьютера Сергей Королев (S. Korolev), GPU ускорителя (GPU)

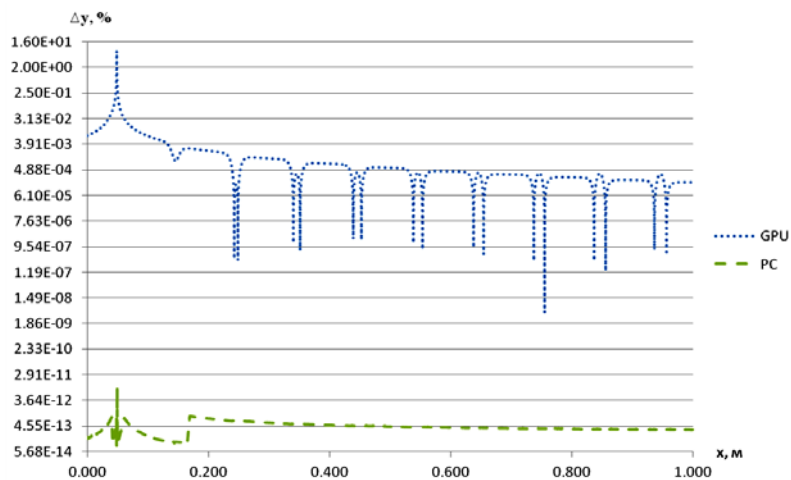


Рисунок 3.33 – Зависимости относительной погрешности радиальной координаты от продольной для отдельно взятой частицы, рассчитанные с использованием PU ускорителя (GPU) и однопроцессорного персонального компьютера (PC)

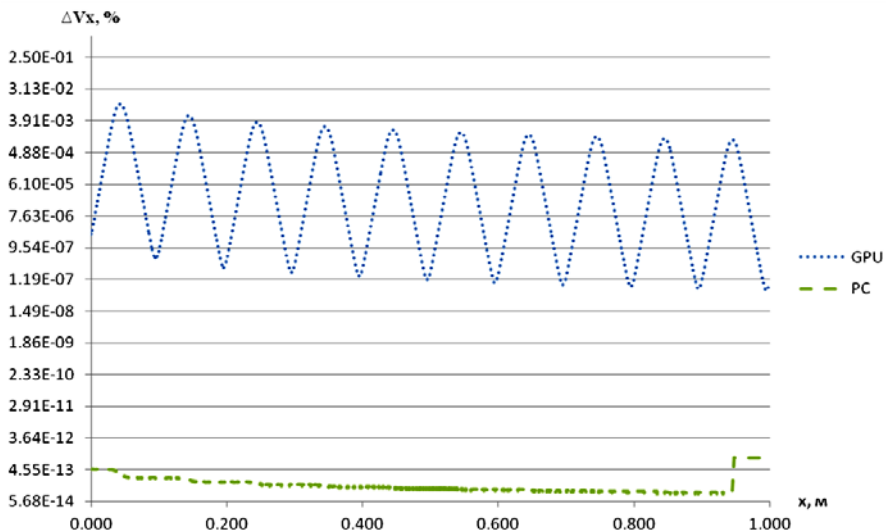


Рисунок 3.34 – Зависимости относительной погрешности продольной скорости от координаты  $x$  для отдельно взятой частицы, рассчитанные с использованием GPU ускорителя (GPU) и однопроцессорного персонального компьютера (PC)

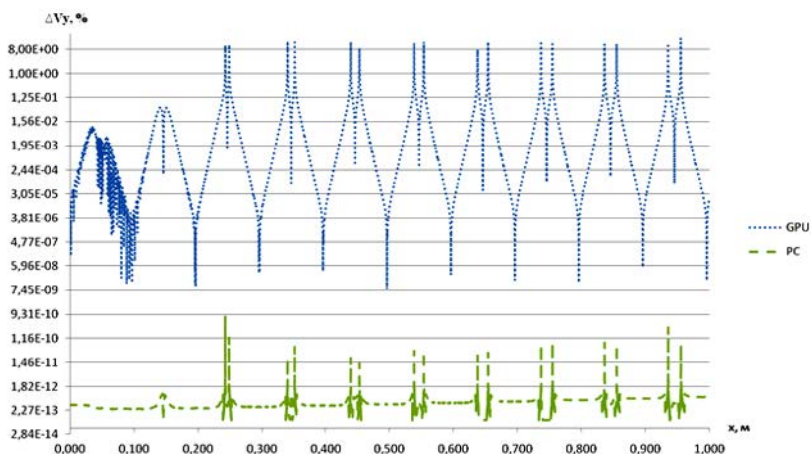


Рисунок 3.35 – Зависимости относительной погрешности радиальной скорости от координаты  $x$  для отдельно взятой частицы, рассчитанные с использованием GPU ускорителя (GPU) и однопроцессорного персонального компьютера (PC)

Из графиков зависимостей радиальной координаты и радиальной скорости от продольной координаты (рисунки 3.30, 3.32) можно видеть, что радиальная скорость при пролете тракта ускорителя приобретает периодический знакопеременный характер. За счет этого эффекта радиальная координата стабилизируется около некоторого максимального значения и не происходит вылет частицы за пределы тракта.

Для расчета относительной ошибки в качестве референсных значений использовались данные, полученные с суперкомпьютера Сергей Королев. Относительные погрешности для данных, полученных при расчете на однопроцессорном персональном компьютере, не превышают  $10^{-10}$  % и, фактически, являются погрешностью округления. Данные же, полученные на GPU ускорителе, обладают большей относительной погрешностью, что связано с особенностями представления чисел двойной точности в памяти GPU ускорителя. Особенно это заметно в точках перехода графика радиальной координаты и радиальной скорости через ноль. В этих точках относительная погрешность вычислений является максимальной.

К преимуществам версии программного обеспечения для суперкомпьютера и однопроцессорного персонального компьютера можно отнести большую точность. Однако время выполнения программ в этом случае сильно зависит от количества доступных процессорных ядер. Так, на 16 узлах суперкомпьютера Сергей Королев пакет из 16384 частиц обсчитывался 4 мин 17 с, а на однопроцессорной машине в однопоточном режиме расчет занял 46 мин 34 с.

Версия программного обеспечения для GPU ускорителя обладает несколько меньшей точностью вычислений. Однако этот недостаток не является существенным, поскольку наибольшая относительная погрешность возникает для околонулевых скоростей

для очень малого количества итераций и, в конечном счете, практически не влияет на результат. Например, для вышеприведенной частицы за 250000 итераций разница возникает только в 9 значащем разряде. К тому же, этот недостаток в значительной мере компенсируется скоростью работы данной версии программного обеспечения: тот же самый пакет на GPU ускорителе обчислывался за 40,64 с.

В целом же показанная точность для всех трех методов является вполне достаточной, чтобы адекватно моделировать поведение потока частиц.

### **3.5 Список использованных источников**

1. Яворский Б.М. Справочник по физике. М.: Наука, 1979.
2. Яворский Б.М. Справочник по физике. М.: Наука, 1990.
3. Дубровский И.М. Справочник по физике. Киев, 1986.
4. Кухлинг Х. Справочник по физике / пер. с немецкого; под ред. Е.М. Лейкина. М.: Мир, 1985.
5. Силадьи М. Электронная и ионная оптика. М.: Мир, 1990.
6. Теория и расчет линейных ускорителей/ Сборник статей. М.: Госатомиздат, 1962.

## 4 СОПОСТАВЛЕНИЕ РАСЧЕТНЫХ ДАННЫХ С РЕЗУЛЬТАТАМИ ФИЗИЧЕСКИХ ЭКСПЕРИМЕНТОВ

### 4.1 Результаты эксперимента по измерению распределения микрометеоритов и частиц космического мусора по тракту ускорителя

Для осуществления измерений методом разделения заряда используется мишень квадратной формы из резистивного материала (рисунок 4.1, а). Фотография мишени приведена на рисунке 4.1, б.

В качестве основы мишени использовался фольгированный стеклотекстолит, на верхней стороне которого был выполнен рисунок проводящего слоя, а нижняя сторона использовалась в качестве экрана. Резистивный слой выполнялся из токопроводящего лака на основе графита с удельным сопротивлением 1500 Ом на квадрат. Размер резистивного слоя составляет 22×22 мм. Размер был выбран исходя из диаметра окна тракта (20 мм) и немного увеличен, чтобы частицы гарантированно попадали в резистивный слой, а не в металлические контакты.

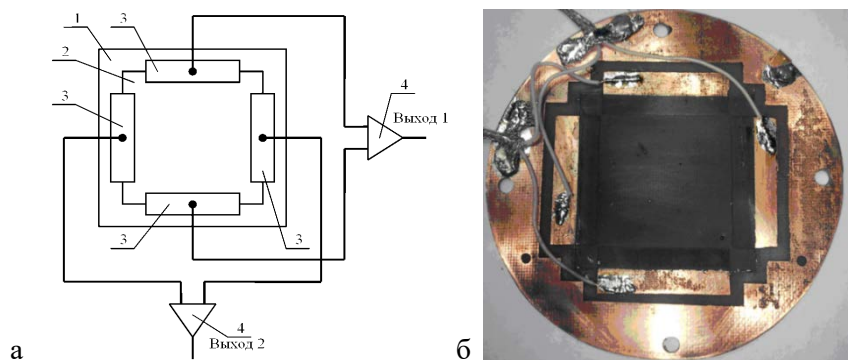


Рисунок 4.1 – Мишень для устройства измерения распределения частиц по сечению тракта ускорителя:

1 – диэлектрическая подложка, 2 – металлические контактные площадки,  
3 – резистивный слой, 4 – зарядочувствительный усилитель

Заряженная частица, попадая в мишень, сообщает в точку попадания свой заряд, который делится резистивным слоем и усиливается зарядочувствительными усилителями. Как показало моделирование такой мишени, амплитуды сигналов на выходах 1 и 2 являются функциями от координат попадания частицы в резистивный слой. Таким образом, зная заряд частицы (его можно определить, установив перед мишенью цилиндр Фарадея, амплитуда сигнала с которого прямо пропорциональна заряду частицы) можно определить координату столкновения ее с мишенью, а тем самым получить картину плотности частиц по сечению ускорителя. Для моделирования вся поверхность мишени делится на малые участки (121 участок, каждый из участков имеет размеры 2×2 мм). Эквивалентная модель приведена на рисунке 4.2.

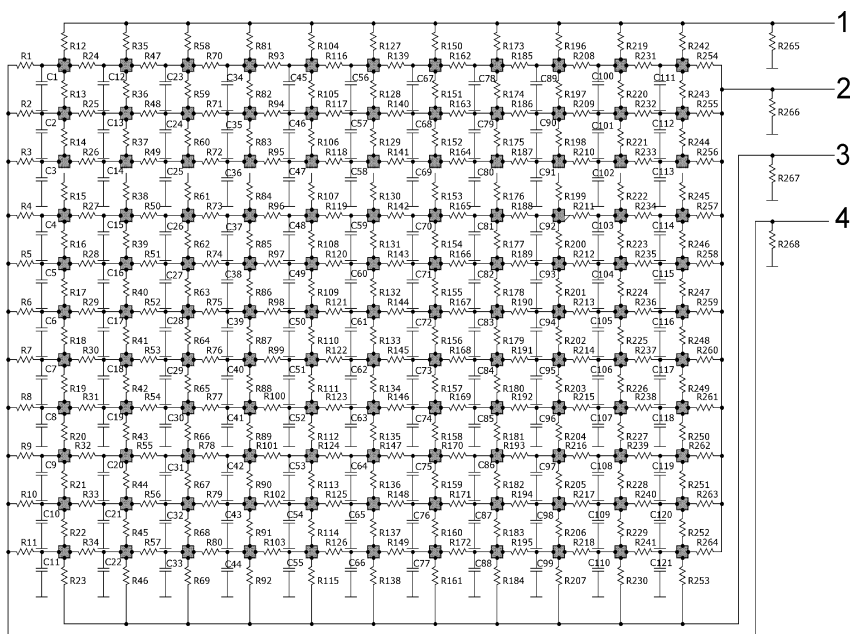


Рисунок 4.2 – Модель мишени

Результаты моделирования устройства приведены ниже (рисунок 4.3) – зависимость выходного напряжения от времени для различного места удара.

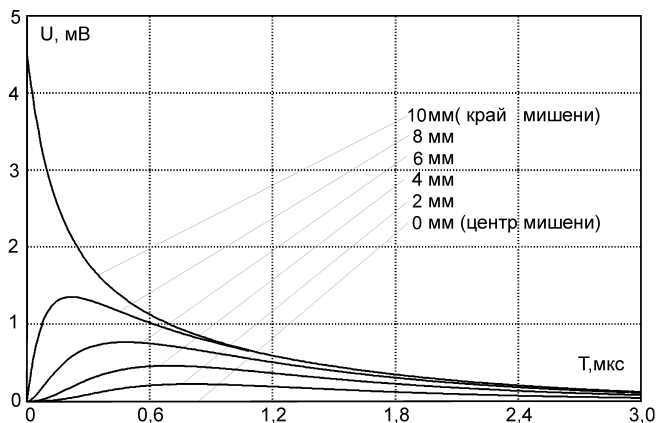


Рисунок 4.3 – Зависимость выходного напряжения от различной координаты попадания частицы в мишень

Как видно из рисунка 4.3, амплитуда и форма напряжения на противоположных обкладках мишени имеют ярко выраженную зависимость от координаты удара. При моделировании заряд частицы принимался равным  $10^{-13}$  Кл. Величина заряда влияет на масштаб представленных на рисунке 4.3 зависимостей, но не меняет их форму.

Величина напряжений на выходе дифференциальных усилителей зависит не только от координаты удара заряженной частицы в мишень, но и от заряда частицы, который определяется исходя из амплитуды сигнала, снимаемого с установленного перед мишенью кольца Фарадея.

По амплитудным значениям сигналов на рисунке 4.3 была составлена расчетная зависимость амплитуды сигнала с дифференциального зарядочувствительного усилителя, подключенного к мишени от координаты соударения частицы с мишенью (рисунок 4.4).



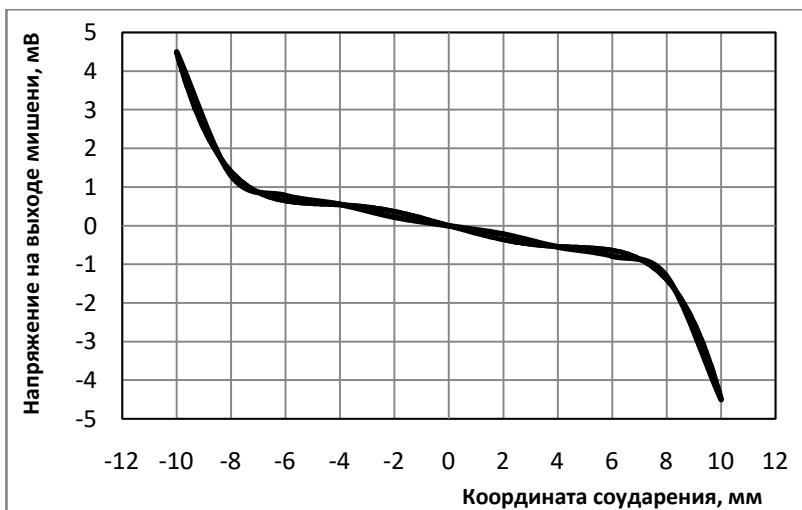


Рисунок 4.4 – Зависимость напряжения на выходе мишени от координаты соударения

На рисунке 4.4 сплошной линией представлена расчетная зависимость, а пунктирной – линия тренда, которая имеет следующее уравнение:

$$U = -8 \cdot 10^{-5} x^5 + 4 \cdot 10^{-6} x^4 + 0,0056 \cdot x^3 + 1 \cdot 10^{-13} x^2 - 0,2034 \cdot x - 5 \cdot 10^{-12}. \quad (4.1)$$

Для определения заряда частицы необходимо амплитуду сигнала с кольца Фарадея умножить на его емкость:

$$Q = CU_A, \quad (4.2)$$

где  $Q$  – заряд частицы,  $C$  – емкость кольца Фарадея,  $U_A$  – амплитуда сигнала.

Для того, чтобы определить координату удара, необходимо амплитудное значение с выхода соответствующего дифференциального зарядочувствительного усилителя умножить на заряд частицы, определенный с помощью кольца Фарадея и разделить на принимаемый в моделировании заряд частицы  $10^{-13}$  Кл, а затем по

полученному амплитудному значению в соответствии с кривой, приведенной на рисунке 4.4 (или уравнением 4.1) определить координату столкновения частицы с мишенью.

Для проведения экспериментов по измерению распределения частиц в тракте ускорителя было собрано соответствующее устройство, состоящее из мишени и блока усилителей. Для фиксации результатов использовался четырехканальный осциллограф GDS-2204. Мишень размещалась в измерительной линейке, установленной за инжектором, как показано на рисунке 4.5.

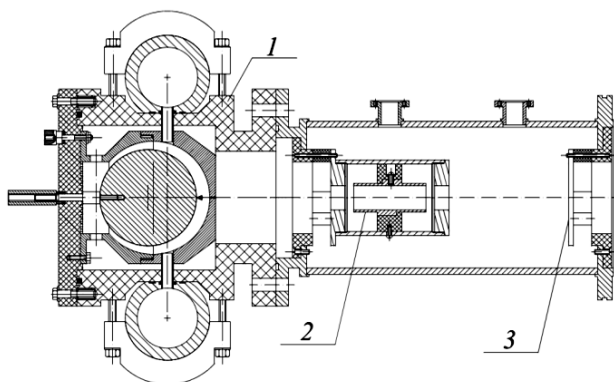


Рисунок 4.5 – Схема размещения мишени в тракте ускорителя:

1 – инжектор, 2 – цилиндр Фарадея, 3 – мишень

Сигнал с цилиндра Фарадея через зарядочувствительный усилитель подавался на первый канал осциллографа, первый и второй выходы мишени через дифференциальные зарядочувствительные усилители подавались на второй и третий каналы осциллографа соответственно.

Для экранировки все усилители располагаются в металлическом корпусе, входы и выходы выполнены с помощью металлизированных разъемов. Питание усилителей для уменьшения помех обеспечивается от свинцово-кислотной аккумуляторной батареи.

В ходе работы с зарядочувствительными усилителями был экспериментально определен уровень их собственных шумов, который составил 5 мкВ. Таким образом, при коэффициенте усиления 1000 шумы на выходе усилителя составляли 5 мВ. Данная величина устанавливает шумовой порог определения координаты удара частицы о мишень

В ходе эксперимента в инжектор была засыпана алюминиевая пудра ПАП-1, с размером частиц 15–25 мкм. Однако, вследствие многократного соударения частицы с поверхностями электродов инжектора, конечный размер частиц на выходе инжектора составляет около 3 мкм.

Частота следования частиц на выходе инжектора не превышала одной частицы в 10 секунд, что позволяло записывать осциллограммы на карту памяти, подключенную к осциллографу. Типичная осциллограмма приведена ниже (рисунок 4.6).

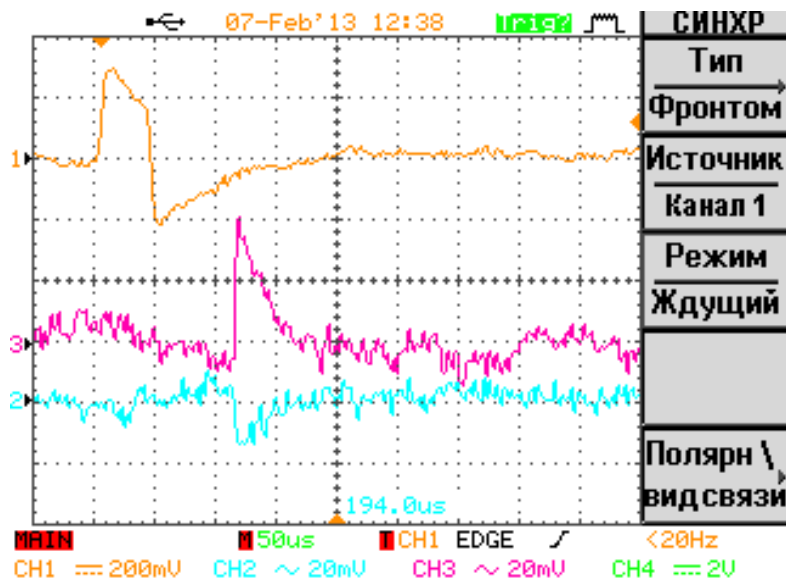


Рисунок 4.6 – Осциллограмма сигналов на выходах усилителя

Осциллограмма на первом канале соответствует напряжению на кольце Фарадея, 2 и 3 каналы соответствуют выходам усилителей мишени. В амплитуде сигнала 2-го канала заложена информация о месте удара частицы в мишень по оси абсцисс, а в амплитуде сигнала 3-го канала – по оси ординат.

В результате эксперимента была получена зависимость плотности вероятности попадания частиц на мишень от координат (рисунок 4.7).

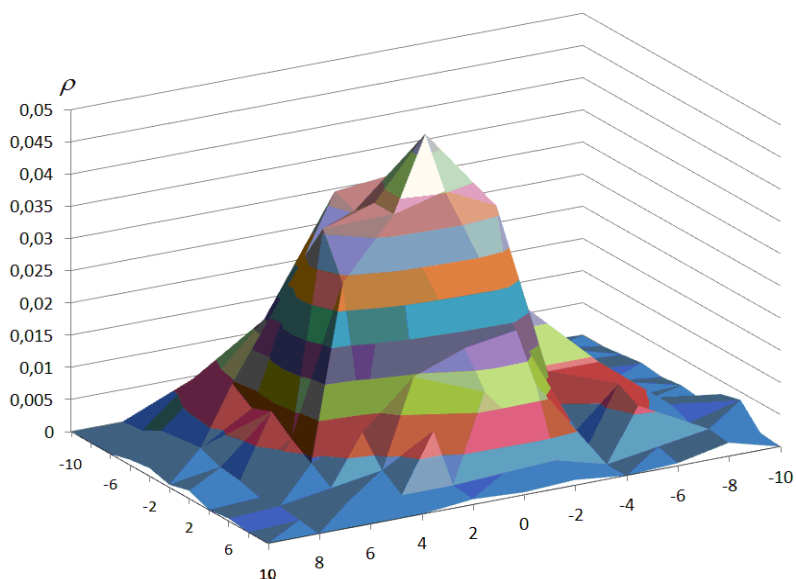


Рисунок 4.7 – Распределение частиц по поверхности мишени

Как видно из рисунка 4.7 наибольшее число попаданий частиц в мишень приходится на центр мишени, а функция распределения частиц по поверхности близка к нормальному закону распределения.

Для проверки адекватности работы мишени после экспонирования были сняты изображения с электронного микроскопа участков мишени для различных координат.

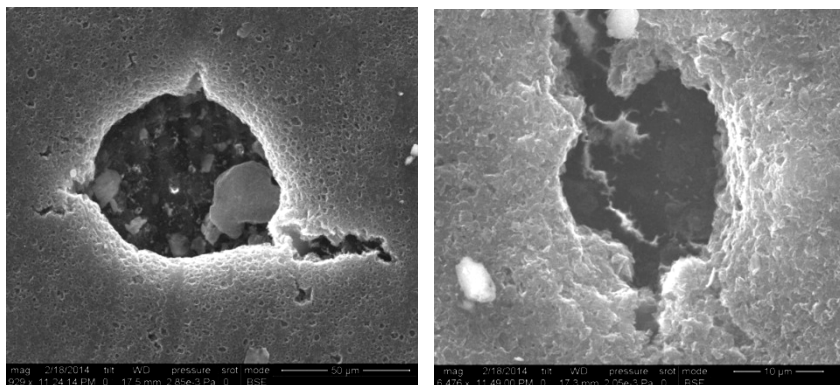


Рисунок 4.8 – Изображения кратеров с электронного микроскопа

Данные ручного подсчета частиц по изображениям с электронного микроскопа хорошо согласуются с данными, полученными в результате описанного выше эксперимента. На рисунке 4.8 приведены типовые кратеры на поверхности мишени.

#### 4.2 Результаты экспериментов по ускорению заряженных частиц

Для проведения экспериментов по ускорению заряженных частиц использовался линейный ускоритель, который состоит из двух ускоряющих систем: линейного электростатического ускорителя и линейного электродинамического ускорителя.

Структурная схема ускорителя приведена на рисунке 4.9. Ускоритель работает следующим образом. После зарядки в инжекторе частицы последовательно проходят первую измеряющую линейку, линейный электростатический ускоритель, вторую измеряющую линейку, линейный электродинамический ускоритель и третью измеряющую линейку. Сигналы с первой измеряющей линейки после усиления поступают на блок формирователя интервала, который формирует на своем выходе импульс длительностью, обратно пропорциональной скорости частицы.



Для связи блока формирователя интервала с блоком микроконтроллера служит блок лазерной развязки. Сигналы со второй и третьей измерительных линеек через соответствующие усилители поступают в блок микроконтроллера. По длительностям сигналов с первой и второй измеряющих линеек блок микроконтроллера формирует на своем выходе управляющие сигналы для блока высоковольтного усилителя. Блок высоковольтного усилителя формирует на своих выходах ускоряющие напряжения для четных и нечетных трубок дрейфа линейного электродинамического ускорителя.

Вакуумная система состоит из вакуумной камеры и двух систем вакуумной откачки, каждая из которых состоит из форвакуумного насоса НВР-5,5, высоковакуумного насоса АВДМ-160, двух клапанов-отсекателей КВЭ-25, проходного затвора 2ЗВЭ-100 и клапана-натекателя КН-2,5. Предельное остаточное давление в вакуумной камере составляло  $10^{-5}$  мм. рт. ст.

Линейный электростатический ускоритель предназначен для ускорения частиц. Эффективное ускоряющее напряжение линейного электростатического ускорителя (ЛЭСУ) может меняться в пределах 0–160 кВ. Конструктивно ЛЭСУ состоит из 12 дрейфовых трубок. Каскадный умножитель напряжения, обеспечивающий питание ЛЭСУ, расположен в непосредственной близости от дрейфовых трубок и располагается внутри вакуумной камеры. Питание каскадного умножителя осуществляется высоковольтным генератором, выходной каскад которого собран на воздушном трансформаторе. Конструкция ЛЭСУ приведена на рисунке 4.10.

Линейный электродинамический ускоритель (ЛЭДУ) предназначен для ускорения заряженных частиц. Эффективное ускоряющее напряжение ЛЭДУ составляет 450–650 кВ. Конструкция ЛЭДУ приведена ниже, на рисунке 4.11.

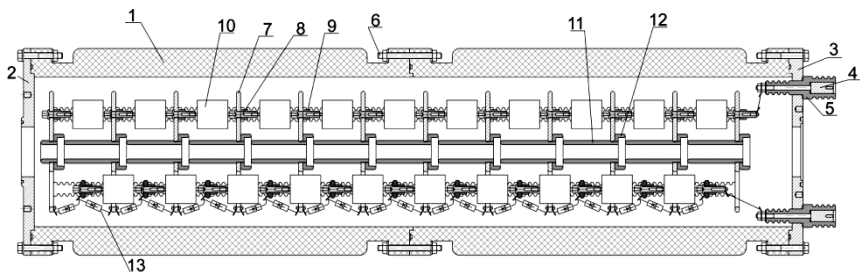


Рисунок 4.10 – Конструкция ЛЭСУ:

- 1 – корпус ЛЭСУ, 2 – левый фланец, 3 – правый фланец,  
 4 – электрический ввод, 5 – диэлектрическая втулка, 6 – шпилька,  
 7 – крепежная пластина, 8 – разъем, 9 – гайка, 10 – конденсатор,  
 11 – трубка дрейфа, 12 – экранирующая полеискривляющая шайба, 13 – диод

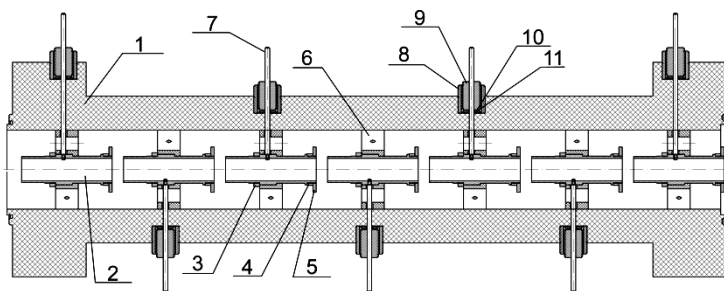


Рисунок 4.11 – Конструкция секции ЛЭДУ:

- 1 – корпус секции, 2 – трубка дрейфа, 3 – крепежная гайка, 4 – контргайка,  
 5 – полеискривляющая шайба, 6 – центрирующая втулка,  
 7 – электрический вывод, 8 – патрубок, 9 – разжимная втулка, 10 – шайба,  
 11 – резиновая прокладка

Длина всех трубок дрейфа одинакова и составляет 80 мм. Такой размер был выбран для обеспечения экранировки частицы от внешних электромагнитных полей, вызванных переходными процессами переключения напряжения на трубках дрейфа. Зазор между ними составляет 10 мм, что обусловлено выбором ускоряющего напряжения. Общая длина линейного электродинамического уско-



рителя составляет 2,52 м. Общая емкость между трубками дрейфа вместе с токоведущими кабелями составляет 1000 пФ. ЛЭДУ состоит из 4 секций и включает в себя 28 трубок дрейфа. 1 и 28-я дрейфовые трубки снаружи вакуумной камеры заземлены. Все остальные четные и нечетные трубки дрейфа соединены между собой соответственно. Напряжение на трубках дрейфа меняется синфазно движению частицы в тракте ЛЭДУ. Для формирования напряжения на дрейфовых трубках разработан блок микроконтроллера и высоковольтный усилитель.

Основным блоком, обеспечивающим управление линейным электродинамическим ускорителем является блок микроконтроллера, функциональная схема которого приведена на рисунке 4.12.

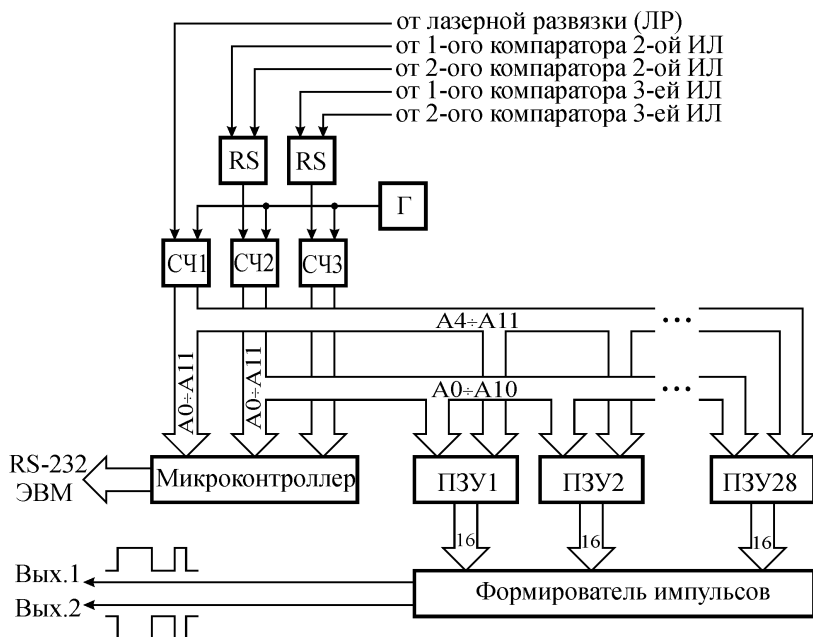


Рисунок 4.12 – Функциональная схема блока микроконтроллера:  
Г – тактовый генератор, RS – RS триггер, СЧ1, СЧ2, СЧ3 – счетчики импульсов,  
ПЗУ – модуль постоянного запоминающего устройства

Блок микроконтроллера работает следующим образом. На вход блока подаются: сигнал с выхода лазерной развязки (длительность импульса обратно пропорциональна скорости частицы после инжектора), с первого и второго компараторов второй измерительной линейки (интервал времени между фронтами этих импульсов обратно пропорционален скорости частицы после линейного электростатического ускорителя) и сигнал с первого и второго компараторов третьей измерительной линейки (интервал времени между фронтами этих импульсов обратно пропорционален скорости частицы после линейного электродинамического ускорителя). Эти временные интервалы выделяются посредством RS-триггеров и их длительности переводятся в цифровой код посредством соответствующих счетчиков СЧ1–СЧ3. Микроконтроллер передает измеренные длительности импульсов в ЭВМ по последовательному порту RS-232. Коды первого и второго счетчиков подаются на шину адреса модулей ПЗУ. Каждый из модулей ПЗУ содержит 512 килослов ( $524288 \times 16$  бит). На шине данных (выходе) каждого модуля ПЗУ формируется цифровой код нахождения частицы в середине соответствующей трубки дрейфа (количество импульсов тактового генератора формирователя импульсов до следующего переключения напряжения на трубках дрейфа), по которым формирователь импульсов формирует стробирующие импульсы, которые подаются на вход высоковольтного усилителя, функциональная схема которого приведена ниже (рисунок 4.13). Частота тактового генератора составляет 8 МГц. Следует отметить, что формирование импульсов с помощью модулей ПЗУ выгодно отличается от способа формирования напряжения на трубках дрейфа тем, что позволяет более гибкую настройку ускорителя. Известно, что короткая пачка импульсов значительно

уменьшает напряжение на накопительных емкостях высоковольтного ускорителя, что вызывает большой спад ускоряющего напряжения на секцию, и в итоге приводит к рассинхронизации движения частицы с ускоряющим электрическим полем в тракте линейного электродинамического ускорителя. Предложенный способ формирования ускоряющего напряжения освобожден от этого недостатка.

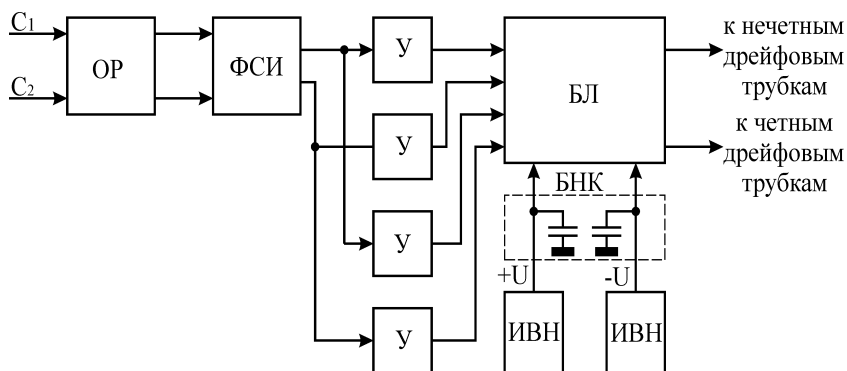


Рисунок 4.13 – Функциональная схема высоковольтного усилителя:

ОР – оптическая развязка; ФСИ – формирователь стробирующих импульсов;  
 У – усилитель; ИВН – источник высокого напряжения; БНК – батарея накопительных конденсаторов; БЛ – блок ламп

Оптическая развязка предназначена для защиты выходных каскадов блока микроконтроллера от возможной перегрузки, а также для согласования сигнала по уровню между ним и высоковольтным усилителем. Формирователь стробирующих импульсов формирует импульсы, которые через усилители подаются на блок ламп. Блок ламп представляет собой четыре генераторные лампы ГМИ-32Б, включенные по мостовой схеме. Для обеспечения питания ламп используются высоковольтные источники напряжения,

которые через батарею накопительных конденсаторов (их емкость составляет 1 мкФ для каждого напряжения) питают блок ламп.

Во время переключения напряжения на трубках дрейфа расходуется большое количество энергии (порядка 1 МВт) и источники высокого напряжения не могут ее обеспечить. Батарея накопительных конденсаторов обеспечивает энергией блок ламп на время формирования пачки импульсов (длительность всей пачки не превосходит 5 мс). Затем в течение нескольких секунд идет восстановление напряжения на батарее накопительных конденсаторов.

При работе с ускорителем в качестве частиц использовалась алюминиевая пудра ПАП-1 ГОСТ 5494-95. Напряжение линейного электродинамического ускорителя составляло 130 кВ. Амплитуда напряжения на трубках дрейфа линейного электродинамического ускорителя равнялась 10 кВ. Таким образом, общее эффективное ускоряющее напряжение составило 670 кВ. В ходе эксперимента измерялись скорости частиц после инжектора, линейного электростатического и электродинамического ускорителей. Скорость частиц определялась по времени пролета частиц между кольцами Фарадея каждой из измерительных секций (рисунок 4.14).

На рисунке 4.15 приведены экспериментальная и теоретическая зависимости скорости частиц на выходе линейного электродинамического ускорителя от удельного заряда частиц. В качестве аргумента зависимости выбран именно удельный заряд частиц, так как именно он вместе с общим эффективным ускоряющим напряжением определяет скорость частиц, а диапазон ускоряемых частиц по удельным зарядам достаточно широк.

При ускорении частиц также наблюдалась «потеря» частиц вызванная их соударением с трубками дрейфа в процессе ускорения. Так средняя потеря частиц в линейном электростатическом ускорителе составляла порядка 32%, общая «потеря» частиц составляла порядка 51%.

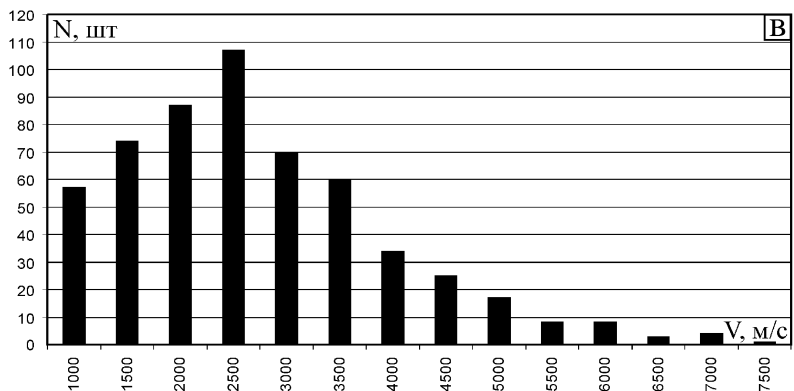
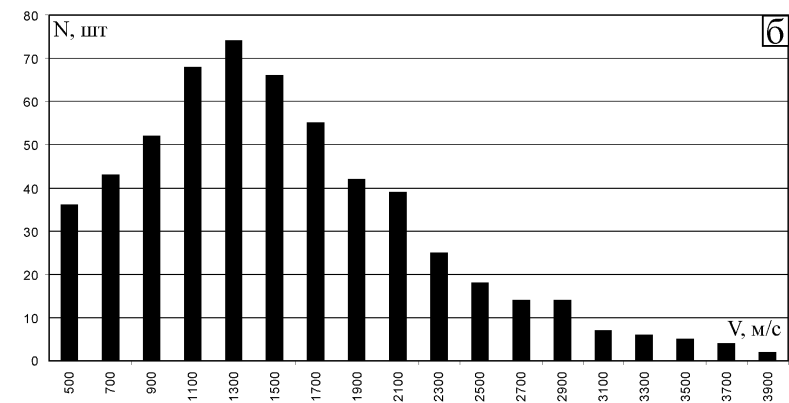
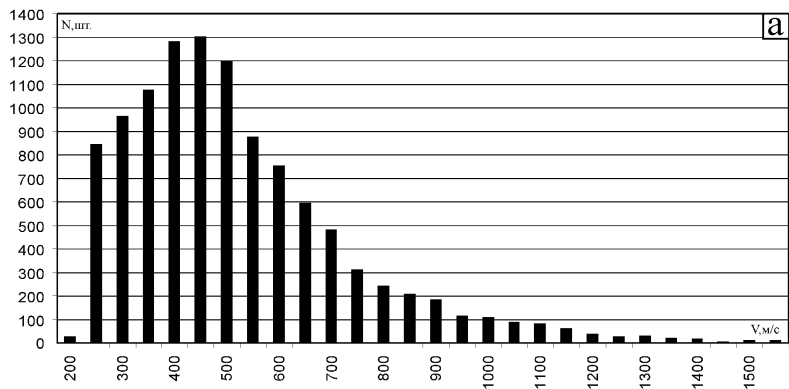


Рисунок 4.14 – Распределение частиц по скоростям

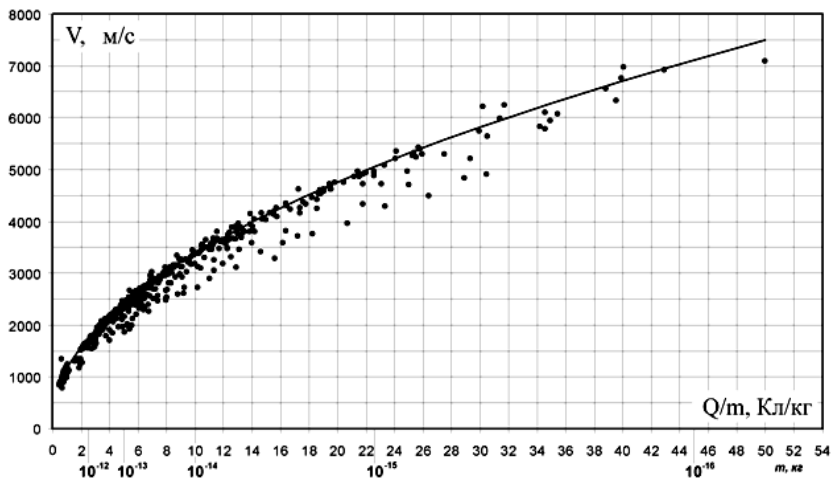


Рисунок 4.15 – Зависимость конечной скорости частиц от удельного заряда

### 4.3 Сопоставление полученных результатов

Для подтверждения адекватности расчетных данных целесообразно провести их сравнение с результатами лабораторного физического эксперимента.

Расчетное распределение частиц по сечению ускорительного тракта представлено на рисунке 3.8 (см. стр. 72), а экспериментальное – на рисунке 4.7. Как видно из данных зависимостей оба распределения имеют характер нормального закона распределения, что говорит о сходимости полученных результатов.

Если сравнивать параметры расчетных и экспериментальных значений распределения скоростей частиц на выходе ускорителя для моделирования микрометеоритов и техногенных пылевых частиц (рисунки 3.7 и 4.14 соответственно), то наблюдается аналогичная сходимость параметров.

Таким образом, можно сделать вывод, что моделирование движения заряженных частиц в тракте является достоверным.

## 5 ПРЕДЛОЖЕНИЯ ПО МОДЕРНИЗАЦИИ СУЩЕСТВУЮЩЕГО ЛАБОРАТОРНОГО ОБОРУДОВАНИЯ ДЛЯ МОДЕЛИРОВАНИЯ МИКРОМЕТЕОРИТОВ И ЧАСТИЦ КОСМИЧЕСКОГО МУСОРА

### 5.1 Предложения по модернизации существующих инжекторов

Одним из недостатков существующих инжекторов микронных заряженных частиц является эффект спекания частиц в бункерной камере вследствие возникающих микрозарядов. Для устранения данного недостатка предлагается модификация, представленная на рисунке 5.1.

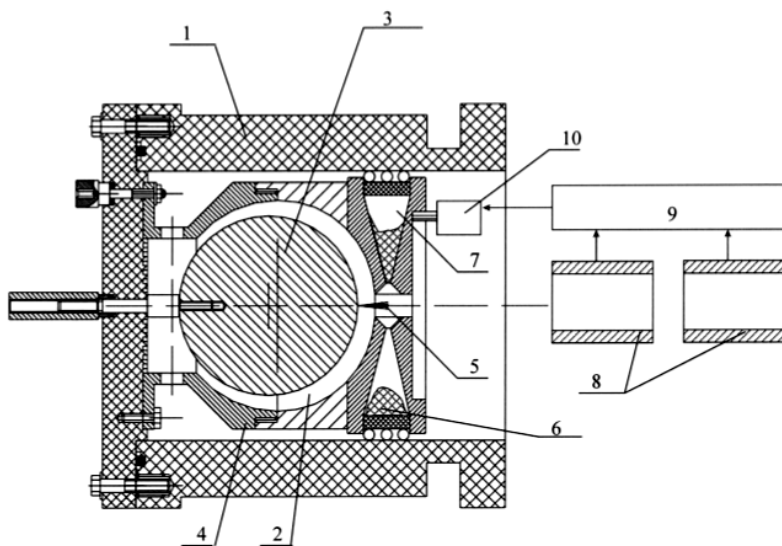


Рисунок 5.1 – Конструкция инжектора [1]:

1 – корпус, 2 – зарядная камера, 3 – зарядный электрод, 4 – внешний составной электрод, 5 – зарядная камера, 6 – игла (или набор игл), 7 – микропорошок, 8 – бункерная камера, 9 – цилиндры Фарадея, 10 – блок управления шаговым двигателем, 11 – механический привод шагового двигателя

Устройство работает следующим образом. Микророшок находится в бункерной камере, из которой под действием силы тяжести он высыпается в нижнюю часть бункерной камеры мимо иглы (или набора игл), при касании иглы (или набора игл) микро-частицы микророшка получают заряд и под действием электрического поля, создаваемого положительным потенциалом на зарядном электроде относительно составного внешнего электрода зарядной камеры, вылетают из инжектора, пролетая цилиндры Фарадея. Частицы наводят на них потенциал, по которому блок управления шаговым двигателем собирает информацию о работе инжектора. Когда микророшок заканчивается в верхней части бункерной камеры, блок управления шаговым двигателем формирует сигнал для шагового двигателя и бункерная камера переворачивается на 180 градусов.

Таким образом устраняется эффект спекания частиц в бункерной камере.

Однако маленький поток частиц на выходе может создавать поток только в одной горизонтальной плоскости.

На рисунке 5.2 представлена конструкция инжектора заряженных пылевых частиц [2] с увеличенным выходом заряженных частиц.

Устройство работает следующим образом. При подаче высокого напряжения на бункерный электрод и переменного напряжения резонансной частоты на пьезоизлучатель частицы микророшка приходят в движение под действием электрического поля и механических колебаний пьезоизлучателя, в результате хаотического движения частиц в бункерной камере через соединительную втулку происходит выброс частиц в полость зарядной камеры, в зарядной камере частицы микророшка продолжают свое хаотическое движение, пока не коснутся острия иглы горизонтального или вертикального набора углеродистых нитей, при соприкосно-



вении частицы с острием иглы ей сообщается заряд, и под действием электрического поля частица покидает зарядную камеру через горизонтальное или вертикальное выходные отверстия, в которых установлены металлические сетки, эллиптическая форма зарядного электрода обеспечивает наибольшую вероятность движения частиц по двум траекториям – горизонтальной и вертикальной.

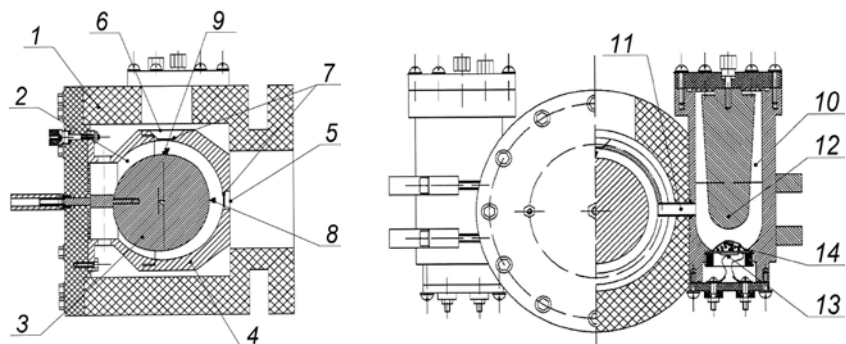


Рисунок 5.2 – Конструкция инжектора:

1 – корпус, 2 – зарядная камера, 3 – зарядный электрод, 4 – внешний составной электрод, 5 – горизонтальное выходное отверстие, 6 – вертикальное выходное отверстие, 7 – металлические сетки, 8 – набор горизонтальных углеродистых нитей, 9 – набор вертикальных углеродистых нитей, 10 – бункерная камера, 11 – соединительная втулка, 12 – бункерный электрод, 13 – пьезоизлучатель, 14 – микропоророшок

Таким образом, увеличивается поток заряженных микрочастиц на выходе инжектора и обеспечивается подача заряженных пылевых частиц одновременно в двух направлениях – горизонтальном и вертикальном.

В качестве альтернативы описанным выше инжекторам следует отметить конструкцию инжектора [3], приведенного на рисунке 5.3.

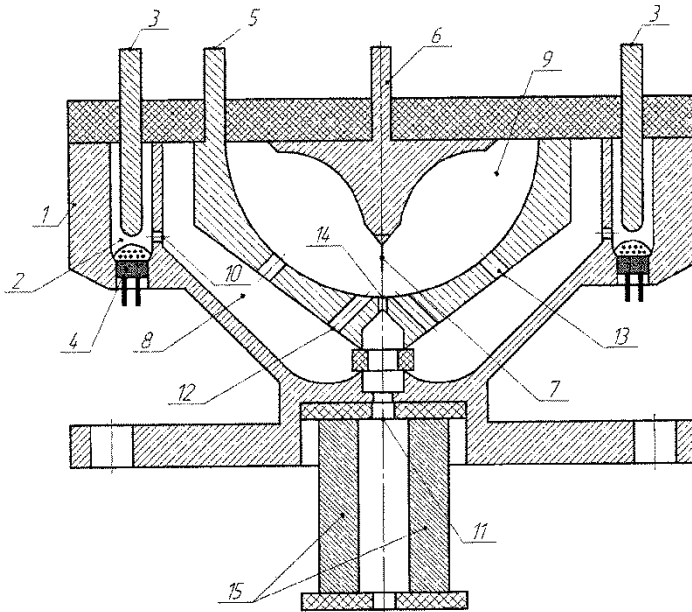


Рисунок 5.3 – Конструкция инжектора:

- 1 – корпус, 2 – бункерные камеры, 3 – бункерные электроды,  
 4 – пьезоэлектрические излучатели, 5 – промежуточный электрод  
 со сферической внутренней поверхностью, 6 – зарядный электрод, 7 – игла,  
 8 – промежуточная камера, 9 – зарядная камера,  
 10, 11, 12, 13, 14 – отверстия, 15 – фокусирующие электроды

Устройство работает следующим образом. Пылевые частицы находятся в бункерной камере, которая соединена через отверстие 10 с объемом промежуточной камеры, образованной корпусом и промежуточным электродом. В общем случае таких бункерных камер в источнике заряженных пылевых частиц может быть несколько, каждый для своего сорта пылевых частиц. В дно бункерных камер вмонтированы пьезоэлектрические излучатели, на которые подается переменное напряжение с частотой, соответствующей резонансной частоте собственных колебаний пьезоэлек-

трического излучателя с насыпанными на него пылевыми частицами. Таким образом, в бункерных камерах частицы начинают совершать флуктуации под действием механического воздействия пьезоэлектрического излучателя, что позволяет уменьшить необходимое для функционирования бункерной камеры напряжение на бункерном электроде, при подаче напряжения на который пылевые частицы начинают через отверстия поступать в промежуточную камеру, где, двигаясь по силовым линиям электрического поля, через отверстия *12* попадают в область иглы. Если пылевая частица, после зарядки не попала в выходное отверстие *14*, или если не коснулась иглы, то она смещается в зону слабого поля в районе отверстий *13*, через которые она попадает обратно в промежуточную камеру. Заряженные частицы, прошедшие через отверстия *14* и *11* фокусируются электрическим полем фокусирующих электродов и попадают в ускорительный тракт. Электрическая схема включения электродов, образующих квадруполь показана на рисунке 5.4. Переменное электрическое поле фокусирует поток частиц по осям квадруполь X и Y.

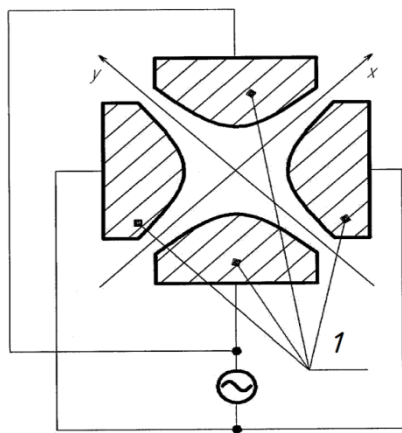


Рисунок 5.4 – Электрическая схема включения электродов:  
1 – фокусирующие электроды

## 5.2 Предложения по модернизации существующего лабораторного оборудования для моделирования микрометеоритов и частиц космического мусора

Ускоритель высокоскоростных твердых частиц, описанный в [4], устраняет недостатки ускорителя высокоскоростных твердых частиц [5] путем установки дополнительных индукционных датчиков. Конструкция модернизированного ускорителя представлена на рисунке 5.5.

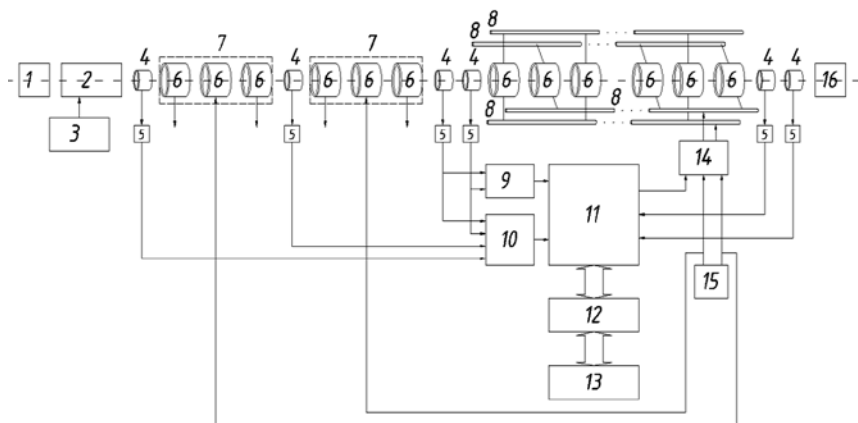


Рисунок 5.5 – Структурная схема ускорителя высокоскоростных твердых частиц:

1 – инжектор, 2 – линейный ускоритель, 3 – источник фиксированного высокого напряжения, 4 – индукционные датчики, 5 – усилители, 6 – цилиндрические электроды, 7 – калибровочные секции, 8 – токоведущие шины, 9 – селектор скоростей, 10 – селектор удельных зарядов, 11 – генератор изменяемых во времени частоты и длительности импульсов в пачке, 12 – блок сопряжения, 13 – электронно-вычислительную машину, 14 – усилитель пачки импульсов переменной длительности, 15 – каскадный генератор, 16 – мишень

Устройство работает следующим образом. Инжектор генерирует заряженные частицы в заданном диапазоне масс с частотой порядка 1 Гц. Заряженная частица последовательно проходит пер-

вый линейный ускоритель, первый индукционный датчик, первую калибровочную секцию, второй индукционный датчик, вторую калибровочную секцию, третий и четвертый индукционные датчики, цилиндрические электроды, пятый и шестой индукционные датчики и попадает на мишень. Первый и второй индукционные датчики предназначены для определения произведения положительного потенциала батареи конденсаторов, установленной в усилителе пачки импульсов переменной длительности на удельный заряд частицы  $\left( U^+ \cdot \frac{Q}{m} \right)$ . Второй и третий индукционные датчики

предназначены для определения произведения отрицательного потенциала батареи конденсаторов, установленной в усилителе пачки импульсов переменной длительности на удельный заряд частицы  $\left( U^- \cdot \frac{Q}{m} \right)$ . Третий и четвертый индукционные датчики

служат для определения скорости частицы ( $V_0$ ) на выходе второй калибровочной секции. Пятый и шестой индукционные датчики служат для определения скорости частицы ( $V_{вых}$ ) перед мишенью. Пролетая внутри индукционного датчика, частица наводит на него потенциал, пропорциональный заряду частице. Так как индукционный датчик изготовлен из металла, то его поверхность эквипотенциальна, а значит, не имеет значения с какой части снимать напряжение. По поступающим с индукционных датчиков сигналов селектор скоростей и селектор удельных зарядов формируют на своих выходах цифровой код начальной скорости частицы и код произведения разности напряжений на конденсаторных батареях, установленных в усилителе пачки импульсов переменной длительности, на ее удельный заряд  $\left( U^+ - U^- \right) \cdot \frac{Q}{m} = \Delta U_x \cdot \frac{Q}{m}$ . В селекторе

скоростей измеряются временные интервалы пролета частицей центров датчиков для третьего и четвертого индукционных

датчиков. Измеренные временные интервалы обратно пропорциональны скорости движения частицы. Генератор изменяемых во времени частоты и длительности импульсов в пачке на своем выходе формирует пачку импульсов, которая создает ускоряющее поле между каждой парой электродов. Входными данными для формирования пачки импульсов являются коды начальной скорости частицы и произведение удельного заряда ускоряемой частицы на разность напряжений на конденсаторных батареях, установленных в усилителе пачки импульсов переменной длительности. Данное поле меняется во времени соответственно положению частицы в ускоряющем тракте. Параметры пачки выбираются из ряда данных для формирования импульсов, заранее заложенных в генератор изменяемых во времени частоты и длительности импульсов в пачке с ЭВМ. Усилитель пачки импульсов переменной длительности усиливает сформированные генератором изменяемых во времени частоты и длительности импульсов в пачке импульсы. Усиленные импульсы поступают на цилиндрические электроды посредством токоведущих шин. Пятый и шестой индукционные датчики подключены через соответствующие усилители к генератору изменяемых во времени частоты и длительности импульсов в пачке, который служит также для передачи данных о частицах посредством блока сопряжения в ЭВМ. Затем уже ускоренная частица попадает на мишень и весь процесс повторяется. ЭВМ производит статистику эксперимента и динамическое управление ускорителем.

Проходя зазор между соседними цилиндрическими электродами, частица приобретает приращение кинетической энергии  $E \cdot q_c$ , а, соответственно, и скорости, равное  $\Delta V = \sqrt{2\Delta U \frac{q_c}{m_c} + V_0^2} - V_0$ , где име-

ет место нелинейная зависимость приращения скорости от удельного заряда частицы. В наиболее близком аналоге пачка импульсов явля-

ется функцией удельного заряда частицы и скорости на подходе к цилиндрическим электродам. Причем для измерения удельного заряда предполагается, что напряжение на выходе источника фиксированного высокого напряжения известно и не меняется во времени. А для вычисления длительностей импульсов в пачке предполагается, что также известны и постоянны во времени напряжения на выходе каскадного генератора. Однако измерение и поддержание этих напряжений равными заданным является затруднительным, что в конечном итоге приводит к расхождению между расчетными длительностями импульсов в пачке и фактическими временами, затрачиваемыми частицей на пролет внутри цилиндрических электродов.

Если между двумя индукционными датчиками расположить три цилиндрических электрода (калибровочную секцию): первый и третий заземлены, а на второй подано некоторое напряжение  $U$ , то для положительно заряженной частицы и при положительном напряжении на втором электроде частица будет испытывать отрицательное ускорение в первой половине и положительное ускорение на второй половине калибровочной секции. Так как ускорение в обоих случаях вызвано одинаковой геометрией электродов и одним и тем же напряжением, то ускорение для первой и второй половины участка калибровочной секции будут равны по модулю и противоположны по направлению. Таким образом, скорость частицы на входе калибровочной секции будет равна скорости на выходе ( $V_{ВХ} = V_{ВЫХ}$ ), а минимальное значение скорости будет соответствовать нахождению частицы в середине второго цилиндрического электрода.

Таким образом, решая уравнение движения частицы в электромагнитном поле для заданной системы электродов, получаем время, затраченное частицей на прохождение калибровочной секции:

$$T = \frac{L_1 + L_1}{V_{\text{ВХ}}} + \frac{2L_2}{V_{\text{ВХ}} + \sqrt{V_{\text{ВХ}}^2 - 2\frac{Q}{m} \int_0^{L_2} E(z) dz}}, \quad (5.1)$$

где  $E(z)$  – функция напряженности электрического поля от координаты,  $Q/m$  – удельный заряд частицы,  $L_1$  – расстояние от начала индукционного датчика, установленного перед калибровочной секцией до первого цилиндрического электрода калибровочной секции,  $L_2$  – расстояние от начала первого цилиндрического электрода калибровочной секции до конца третьего цилиндрического электрода калибровочной секции,  $L_3$  – расстояние от конца третьего цилиндрического электрода калибровочной секции до начала индукционного датчика, установленного после калибровочной секции.

Отметим, что картина распределения электрического поля одинакова для любого напряжения на втором электроде, а меняться будет лишь скалярное значение напряженности электрического поля. Другими словами, если  $E_1(z)$  – напряженность электрического поля при напряжении на втором электроде  $U_1$ , а  $E_2(z)$  – напряженность электрического поля при напряжении на втором электроде  $U_2$ , то справедливо соотношение:

$$\frac{E_1(z)}{E_2(z)} = \frac{U_1}{U_2}. \quad (5.2)$$

Соотношение (5.2) следует из решения уравнения Лапласа, где величина участвующего в граничном условии напряжения (в данном случае напряжения на втором электроде, так как потенциалы остальных электродов не меняются) выступает в конечном итоге множителем функции геометрического распределения поля. Таким образом, распределение электрического поля  $E(z)$  можно представить как произведение функции геометрического распределения потенциала на напряжение на втором электроде:



$$E(z) = E_{np}(z) \cdot U, \quad (5.3)$$

где  $E_{np}(z)$  – приведенная напряженность электрического поля (частное функции напряженности электрического поля и напряжения, которое это поле создает, размерность величины [1/м]).

Подставив (5.3) в (5.1), получим время, которое затратит частица на прохождение от начала индукционного датчика, расположенного перед калибровочной секцией, до начала индукционного датчика, расположенного после калибровочной секции:

$$T = \frac{L_1 + L_1}{V_{\text{вх}}} + \frac{2L_2}{V_{\text{вх}} + \sqrt{V_{\text{вх}}^2 - 2 \frac{Q}{m} U \int_0^{L_2} E_{np}(z) dz}}. \quad (5.4)$$

Из (5.4) следует, что, измерив скорость частицы на входе или выходе калибровочной секции и время прохода калибровочной секции, можно определить произведение напряжения на втором цилиндрическом электроде на удельный заряд частицы:

$$U \cdot \frac{Q}{m} = \frac{2 \cdot V_{\text{вх}}^2 \left( 1 - \frac{L_2}{T \cdot V_{\text{вх}} - L_1 - L_3} \right)^2}{\int_0^{L_2} E_{np}(z) dz}. \quad (5.5)$$

Учитывая, что скорость частицы обратно пропорциональна расстоянию между двумя последовательно расположенными индукционными датчиками ( $L_0$ ), окончательно (5.5) можно переписать в виде:

$$U \cdot \frac{Q}{m} = \frac{2 \cdot \left( \frac{L_0}{\Delta T_1} \right)^2 \left( 1 - \frac{L_2}{T \cdot \left( \frac{L_0}{\Delta T_1} \right) - L_1 - L_3} \right)^2}{\int_0^{L_2} E_{np}(z) dz}, \quad (5.6)$$

где  $\Delta T_1$  – время пролета частицы между третьим и четвертым индукционными датчиками.

Как следует из (5.6), для определения произведения удельного заряда на напряжение на втором цилиндрическом электроде достаточно измерить всего два временных интервала: первый соответствует разнице времен регистрации частицы на третьем и четвертом индукционных датчиках ( $\Delta T_1$ ), а второй – разнице времен регистрации частицы на первом и втором индукционных датчиках ( $T$ ). Так как на выходе каскадного генератора имеются два напряжения, то в конструкции ускорителя присутствуют две последовательно расположенные калибровочные секции.

Так как для ускорения частицы используются те же напряжения, что подаются на средние цилиндрические электроды калибровочных секций, а в расчетной модели удельный заряд частицы и разность напряжений на соседних цилиндрических электродах входят как произведение, то можно сказать, что формирование длительностей импульсов в пачке является функцией скорости частицы, удельного заряда частицы и разности напряжений на цилиндрических электродах. За счет введения разности напряжений на цилиндрических электродах в расчетную модель как измеряемого параметра, а не как константы (как это было в наиболее близком аналоге), повышается точность формирования импульсов в пачке, что приводит к уменьшению потерь частиц. К тому же отпадает потребность измерения высоких напряжений на выходах источника фиксированного высокого напряжения и каскадного генератора, что упрощает конструкцию ускорителя. По сравнению с наиболее близким аналогом отпадает необходимость измерять скорость частицы на выходе инжектора, что значительно упрощает электрическую часть ускорителя. Это связано с тем, что первая измерительная линейка, состоящая из пары индукционных датчиков, в наиболее близком аналоге расположена между инжектором

и линейным ускорителем, а инжектор и начало линейного ускорителя находятся под высоким напряжением источника фиксированного высокого напряжения, что затрудняет передачу данных о регистрации частицы на соответствующих индукционных датчиках

Так как в ускорителе частица приобретает энергию больше 500 кэВ, то в некоторый момент времени радиальная фокусировка второго порядка становится недостаточной, чтобы надежно удерживать частицу в цилиндрических электродах. Однако ввиду использования для ускорения напряжения на цилиндрических электродах одинакового по модулю и разного по знаку, можно использовать токоведущие шины для создания дополнительного фокусирующего поля, выполнив их в виде квадруполья.

В качестве недостатка данного ускорителя следует отметить, что из-за вероятностного характера заряда частиц в инжекторе в тракт ускорителя попадают медленные слабо заряженные частицы, заряд которых настолько мал, что они не регистрируются индукционными датчиками. Однако вследствие прямолинейности ускорительного тракта они долетают до мишени, что приводит к ухудшению качества проведения эксперимента.

Этот недостаток можно решить путем установки в промежуток между последней парой индукционных датчиков и мишенью двух плоских электродов.[6] Структурная схема такого ускорителя приведена на рисунке 5.6.

Устройство работает аналогично ускорителю, описанному выше, за тем лишь исключением, что по выходным данным селектора скоростей и селектора удельных зарядов блок управления электродами формирует на своем выходе напряжение, которое поступает на второй плоский электрод, за счет чего между плоскими электродами возникает отклоняющее электрическое поле, и частица отклоняется на угол  $\alpha$ . Величина напряжения является функцией параметров частицы и геометрии модифицированного селекто-

ра частиц. Затем частица попадает на мишень и весь процесс повторяется. ЭВМ производит статистику эксперимента и динамическое управление ускорителем.

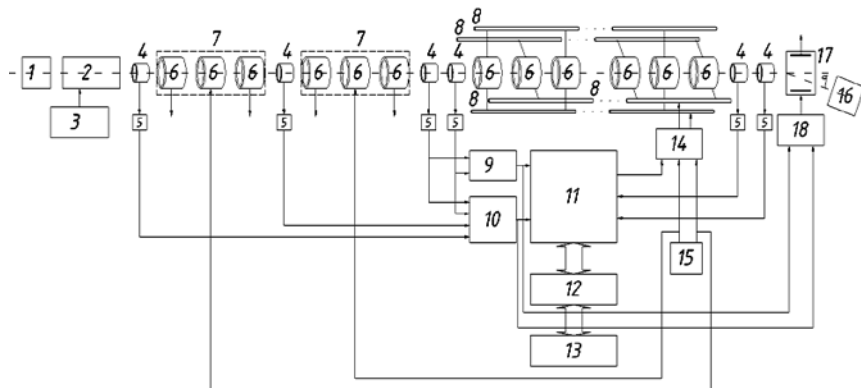


Рисунок 5.6 – Структурная схема ускорителя высокоскоростных твердых частиц: 1 – инжектор, 2 – линейный ускоритель, 3 – источник фиксированного высокого напряжения, 4 – индукционные датчики, 5 – усилители, 6 – цилиндрические электроды, 7 – калибровочные секции, 8 – токоведущие шины, 9 – селектор скоростей, 10 – селектор удельных зарядов, 11 – генератор изменяемых во времени частоты и длительности импульсов в пачке, 12 – блок сопряжения, 13 – электронно-вычислительную машину, 14 – усилитель пачки импульсов переменной длительности, 15 – каскадный генератор, 16 – мишень, 17 – плоские электроды, 18 – блок управления электродами

Таким образом, электрическое поле между парой плоских электродов отклоняет на заданный угол только те частицы, параметры которых вводят в заданный диапазон, следовательно, полностью исключается попадание лишних частиц на мишень, что существенно улучшает качество проведения эксперимента.

Недостатками конструкции могут служить следующие факторы:

1) Во время эксплуатации в тракте ускорителя скапливается большое количество частиц, которые засоряют тракт. Если частицы металлические, то они являются причиной электрических про-

боев, что делает работу ускорителя невозможной. Для чистки тракта необходимо разбирать всю вакуумную систему, что приводит к увеличению времени простоя ускорителя;

2) Затруднена настройка тракта, так как необходимо все элементы тракта выставить соосно друг другу.

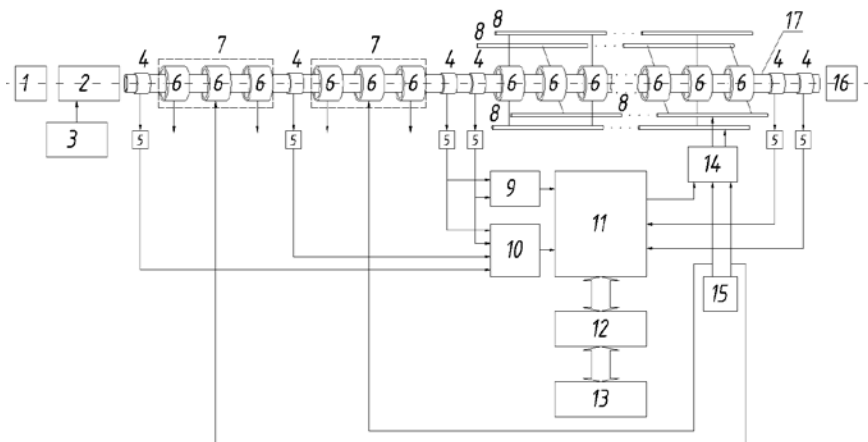


Рисунок 5.7 – Структурная схема ускорителя высокоскоростных твердых частиц [7]: 1 – инжектор, 2 – линейный ускоритель, 3 – источник фиксированного высокого напряжения, 4 – индукционные датчики, 5 – усилители, 6 – цилиндрические электроды, 7 – калибровочные секции, 8 – токоведущие шины, 9 – селектор скоростей, 10 – селектор удельных зарядов, 11 – генератор изменяемых во времени частоты и длительности импульсов в пачке, 12 – блок сопряжения, 13 – электронно-вычислительную машину, 14 – усилитель пачки импульсов переменной длительности, 15 – каскадный генератор, 16 – мишень, 17 – диэлектрический трубки

Устройство работает аналогично ускорителю [4], описанному выше.

Недостатками ускорителя являются:

1) угол между вектором скорости и осью ускорителя отличается от 0, в связи с чем теряется эффективность ускорения заряженной частицы;

2) вследствие вероятностного разброса частиц по начальным условиям (начальной скорости частицы, начальных координат частицы) на выходе инжектора, область взаимодействия частиц с мишенью достаточно велика.

Поставленная задача достигается тем, что в ускорителе высокоскоростных твердых частиц мишень выполнена из стекла, на поверхности которого нанесена пленка люминофора, а с обратной стороны его установлена ПЗС-матрица, соединенная с блоком обработки данных с ПЗС-матрицы, которое управляет блоком подачи напряжения на электроды. Конструкция данного варианта ускорителя представлена на рисунке 5.8 [8].

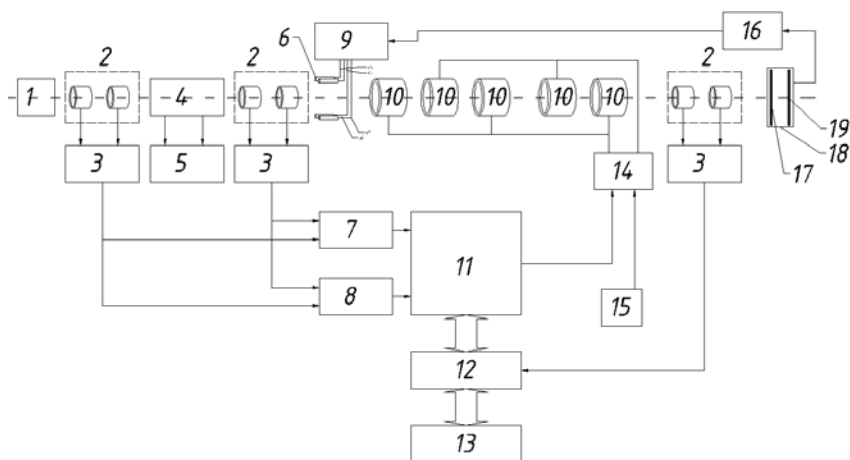


Рисунок 5.8 – Структурная схема ускорителя высокоскоростных твердых частиц:

1 – инжектор, 2 – индукционные датчики, 3 – усилители, 4 – линейный ускоритель, 5 – источник фиксированного высокого напряжения, 6 – четыре параллельных электрода, 7 – селектор скоростей, 8 – селектор удельных зарядов, 9 – блок подачи напряжения на электроды, 10 – цилиндрические электроды, 11 – генератор изменяемых во времени частоты и длительности импульсов в пачке, 12 – блок сопряжения, 13 – ЭВМ, 14 – усилитель пачки импульсов переменной длительности, 15 – каскадный генератор, 16 – блок обработки данных с ПЗС-матрицы, 17 – люминофор мишени, 18 – стекло, 19 – ПЗС-матрица

Устройство работает следующим образом. Инжектор генерирует заряженные частицы в заданном диапазоне масс с частотой порядка 1 Гц. Заряженная частица последовательно проходит первый индукционный датчик, линейный ускоритель, второй индукционный датчик, цилиндрические электроды, третий индукционный датчик и попадает на люминофор. Первая пара индукционных датчиков и линейный ускоритель предназначены для определения параметров частицы (удельного заряда  $Q/m$  и начальной скорости  $V_0$ ). Пролетая внутри индукционного датчика, частица наводит на него потенциал обратного заряда частицы знака. Так как датчик изготовлен из металла, то его поверхность эквипотенциальна, а значит, не имеет значения, с какой части снимать напряжение. По поступающим с индукционных датчиков сигналам селектор скоростей и селектор удельных зарядов формируют на своих выходах цифровой код начальной скорости частицы и код ее удельного заряда. В селекторе скоростей измеряются временные интервалы пролета частицей центров датчиков для первого и второго индукционных датчиков. Измеренные временные интервалы прямо пропорциональны скорости движения частицы. Пройдя через линейный ускоритель, частица получает приращение скорости. Аналогично первому датчику работает второй. По поданным в генератор изменяемых во времени частоты и длительности импульсов в пачке кодам начальной скорости и удельного заряда на его выходе формируется пачка импульсов, которая создает ускоряющее поле между каждой парой электродов.

Данное поле меняется во времени соответственно положению частицы в ускоряющем тракте. Параметры пачки выбираются из ряда данных для формирования импульсов, заранее заложенных в генератор изменяемых во времени частоты и длительности импульсов в пачке с ЭВМ. Усилитель пачки импульсов переменной длительности усиливает сформированные генератором изменя-

емых во времени частоты и длительности импульсов в пачке. Усиленные импульсы поступают на цилиндрические электроды. Третий индукционный датчик подключен к блоку сопряжения и служит для получения выходных данных. Затем уже ускоренная частица попадает на мишень и весь процесс повторяется. ЭВМ производит статистику эксперимента и динамическое управление ускорителем. Удар по люминофору вызывает свечение в месте удара, который регистрируется с помощью ПЗС-матрицы. По информации, полученной с ПЗС, происходит выработка управляющих импульсов в блоке обработки данных с ПЗС, и происходит изменение напряжения на четырех электродах с помощью блока подачи напряжения на электроды согласно формуле:

$$U_1 = U_0 + k_1 \cdot \Delta x, \quad (5.7)$$

$$U_4 = U_0 + k_1 \cdot \Delta x, \quad (5.8)$$

$$U_2 = U_0 + k_1 \cdot \Delta x, \quad (5.9)$$

$$U_3 = U_0 + k_1 \cdot \Delta x, \quad (5.10)$$

где  $U_1, U_2, U_3, U_4$  – потенциалы, подаваемые на четыре электрода,  $k_1, k_2$  – постоянные коэффициенты,  $U_0$  – постоянное напряжение на электродах,  $\Delta X$  – отклонения по оси  $X$  места попадания частицы по мишени от центральной оси ускорителя, выработанное блоком обработки данных с ПЗС-матрицы,  $\Delta Y$  – отклонения по оси  $Y$  места попадания частицы по мишени от центральной оси ускорителя, выработанное блоком обработки данных с ПЗС-матрицы, где оси  $X$  и  $Y$  расположены взаимно перпендикулярно друг к другу и перпендикулярны центральной оси ускорителя.

Регулировка заканчивается, когда частицы начнут попадать точно в центр мишени.

Ускоритель, описанный выше, имеет в качестве недостатка невозможность контролировать вектор скорости высокоскоростной частицы в процессе ее полета. Для решения поставленной за-



дачи в конструкцию ускорителя было предложено ввести вычислительный модуль, соединенный с измерительным модулем. Конструкция ускорителя и измерительного модуля представлены на рисунках 5.9 и 5.10 соответственно.

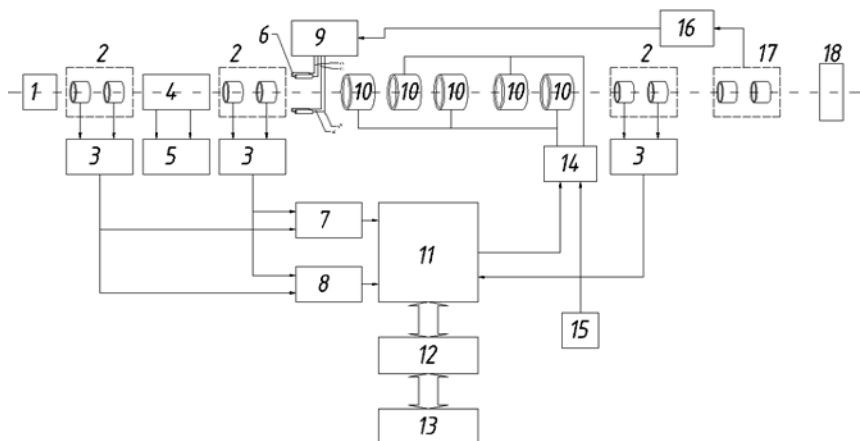


Рисунок 5.9 – Структурная схема ускорителя высокоскоростных твердых частиц [9]: 1 – инжектор, 2 – индукционные датчики, 3 – усилители, 4 – линейный ускоритель, 5 – источник фиксированного высокого напряжения, 6 – четыре параллельных электрода, 7 – селектор скоростей, 8 – селектор удельных зарядов, 9 – блок подачи напряжения на электроды, 10 – цилиндрические электроды, 11 – генератор изменяемых во времени частоты и длительности импульсов в пачке, 12 – блок сопряжения, 13 – ЭВМ, 14 – усилитель пачки импульсов переменной длительности, 15 – каскадный генератор, 16 – блок обработки данных с ПЗС-матрицы, 17 – измерительный модуль, 18 – первый измерительный модуль

Пролетая через измерительный модуль, на измерительные электроды наводится импульс от пролетающей заряженной частицы. На основе полученных сигналов вычислительный модуль формирует управляющие напряжения на четырех электродах с помощью блока подачи напряжения на электроды, чтобы частица точно попадал в центр мишени. Вычислительный модуль так же производит вычисление вектора скорости частиц.

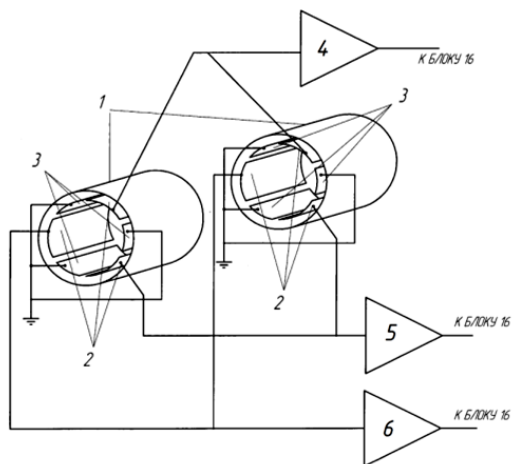


Рисунок 5.10 – Структурная схема измерительного модуля:  
 1 – земляной экран, 2 – измерительные электроды, 3 – земляные электроды,  
 4, 5, 6 – первый, второй и третий измерительные усилители соответственно

Ускоритель, описанный в [5], обладает следующими недостатками:

- 1) сложная и ненадежная схема электродинамической части ускорителя;
- 2) недостаточная конечная скорость пылевых частиц.

Конструкция ускорителя, решающая эти задачи, представлена на рисунке 5.11 [10].

Устройство работает следующим образом. Инжектор генерирует заряженные частицы в заданном диапазоне масс с некоторой начальной скоростью. Заряженная частица последовательно проходит первый индукционный датчик, цилиндрические электроды первого линейного ускорителя и еще несколько комбинаций индукционных датчиков и линейных ускорителей в зависимости от числа ускорительных ступеней, после чего она проходит последний индукционный датчик, служащий для определения конечной скорости частицы, и попадает на мишень.

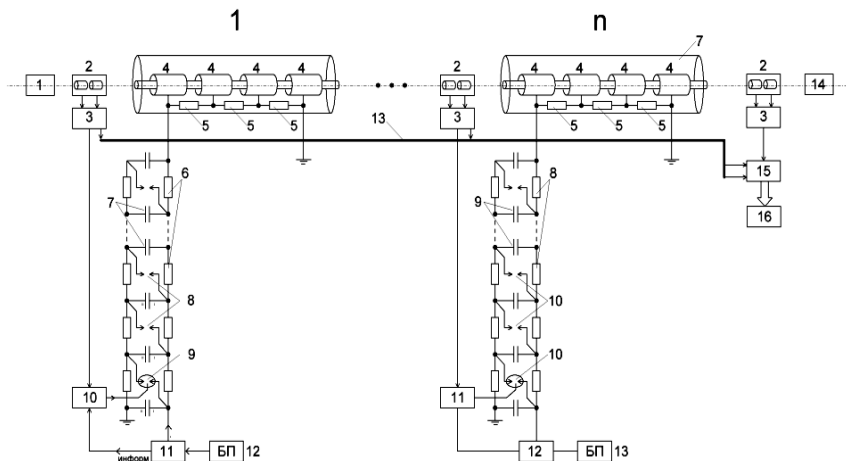


Рисунок 5.11 – Структурная схема импульсного ускорителя:

1 – инжектор, 2 – индукционные датчики, 3 – усилители, 4 – цилиндрические электроды, 5 – резисторы делителя, 6 – колонны разделительных сопротивлений, 7 – высоковольтные конденсаторы, 8 – неуправляемые разрядники, 9 – управляемые разрядники, 10 – систему управления, 11 – датчик тока, 12 – источник высокого напряжения, 13 – шину данных, 14 – мишень, 15 – согласующее устройство, 16 – электронно-вычислительную машину

Высоковольтные конденсаторы, разделительные сопротивления, неуправляемые разрядники и управляемый разрядник образуют генератор импульсного напряжения (ГИН), который работает следующим образом: источник высокого напряжения заряжает колонну высоковольтных конденсаторов, которые при непроводящем состоянии разрядников включены параллельно. Заряд верхних ступеней генератора осуществляется через разделительные сопротивления, напряжения до которого заряжаются конденсаторы должно быть меньше напряжения пробоя неуправляемых разрядников, но удвоенное напряжение должно вызывать устойчивый пробой. Через время, необходимое для зарядки всех конденсаторов, генератор импульсного напряжения переходит в состояние готовности, о чем свидетельствует прекращение протекания тока

от источника высокого напряжения, снижение тока ниже порога срабатывания фиксирует датчик тока, и вырабатывает сигнал готовности ГИН, поступающий в систему управления. Система управления связана с поджигающим электродом управляемого разрядника, который установлен в первой ступени ГИН, управляемый разрядник является иницилирующим звеном ГИН, при его срабатывании первый и второй высоковольтные конденсаторы соединяются последовательно, что вызывает почти двукратное увеличение напряжения на неуправляемых разрядниках. Удвоенное напряжение на разрядниках приводит их в состояние пробоя, вследствие чего вся колонна конденсаторов переходит в режим последовательного соединения и на выходе генератора импульсного напряжения возникает высокое напряжение, равное сумме напряжений на каждом конденсаторе. Дополнительная синхронизация срабатывания неуправляемых разрядников достигается конструктивным исполнением разрядной камеры: все разрядники должны располагаться на одной оси максимально близко друг к другу, а стенки камеры должны иметь отражающую УФ поверхность. Система управления разрядником, кроме сигнала о готовности ГИН с датчика тока, получает сигнал с усилителя, который возникает при пролете заряженной частицы через индукционный датчик. Этот сигнал в системе управления используется для вычисления скорости частицы и времени задержки, необходимой для синхронной подачи высокого напряжения с ГИН и влета частицы в середину первого цилиндрического электрода. При таком режиме частица попадает в постоянное ускоряющее поле и получает приращение скорости. После чего процесс повторяется несколько раз в зависимости от числа ступеней ускорителя, число которых выбирается исходя из необходимой конечной скорости частицы и из величины импульсного напряжения ГИН. Сигнал со всех индукционных датчиков и связанных с ними усилителей по шине данных поступает на согласующее устройство, преобразующее его в цифровой код и передающее информацию в электронно-

вычислительную машину, которая вычисляет скорость частицы по прохождению всех ступеней и ведет статистику эксперимента.

Интерес представляет также конструкция циклического ускорителя пылевых частиц.

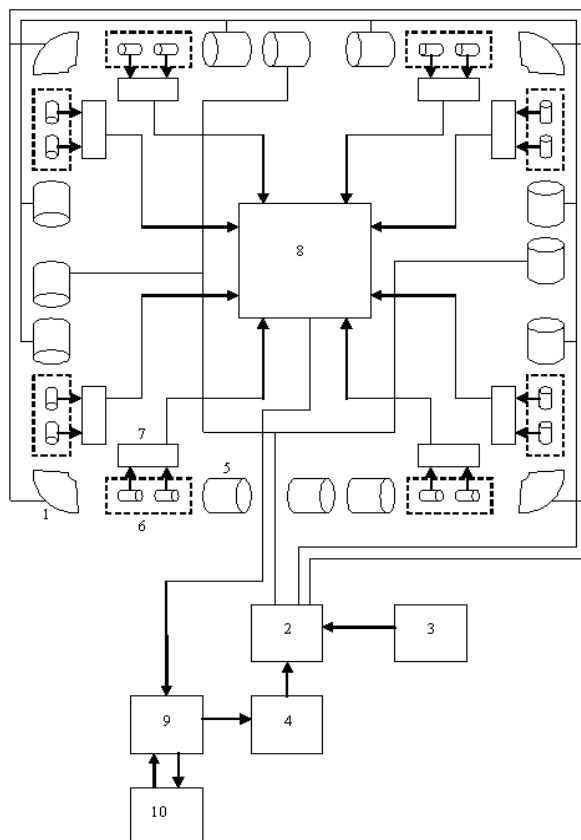


Рисунок 5.12 – Конструкция циклического электродинамического ускорителя [11]:

- 1 – торoidalные дефлекторы, 2 – высоковольтный усилитель,
- 3 – высоковольтный источник питания, 4 – генератор измеряемых во времени частоты и длительности импульсов в пачке, 5 – цилиндрические электроды, 6 – индукционные датчики, 7 – усилители, 8 – сумматора,
- 9 – блок сопряжения, 10 – ЭВМ

Устройство работает следующим образом. Частица с известным удельным зарядом попадает в электродинамический ускоритель через отверстие в первом тороидальном дефлекторе. Затем частица проходит через индукционные датчики. В ЭВМ происходит вычисление ее скорости. На основе известной скорости и удельного заряда ЭВМ через блок сопряжения подает управляющий сигнал на генератор изменяемых во времени частоты и длительности импульсов в пачке 4, который через высоковольтный усилитель подключен к попарно соединенным цилиндрическим электродам. Когда частица проходит промежуток между электродами к нему под действием управляющего сигнала прикладывается ускоряющий потенциал. Покинув ускоряющий тракт частица проходит индукционные датчики для измерения ее скорости. В зависимости от измеренной скорости на внешнюю пластину тороидального дефлектора через высоковольтный усилитель с генератора подается сигнал определенной амплитуды и длительности, внутренняя пластина дефлектора заземлена. Под действием поля в дефлекторе происходит поворот частицы на  $90^\circ$  и она попадает в следующую секцию ускорителя. Затем вышеописанный цикл ускорения повторяется до достижения необходимого ускорения. По окончании ускорения напряжение с тороидальных дефлекторов снимается и частица выводится из ускоряющего тракта через отверстие в тороидальном дефлекторе. Результирующее ускорение является функцией ускоряющего напряжения электродинамических трубок.

Однако, ввиду того, что в ускорителе в каждый промежуток времени может ускоряться лишь одна частица, на выходе ускорителя имеются единичные частицы с периодом следования 1 частица в секунду. Поэтому была предложена следующая конструкция циклического ускорителя [12] (рисунок 5.13).

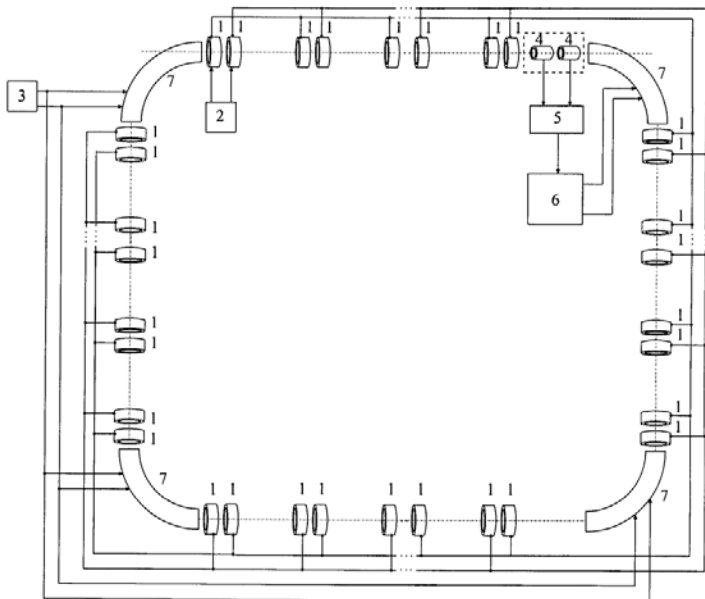


Рисунок 5.13 – Конструкция циклического ускорителя высокоскоростных твердых частиц: 1 – цилиндрические электроды, 2 – источник высокого напряжения, 3 – высоковольтный источник питания, 4 – индукционные датчики, 5 – усилитель, 6 – управляемый высоковольтный источник питания, 7 – квадруполь

Устройство работает следующим образом. Через отверстие в первом квадруполе в тракт ускорителя поступает поток заряженных частиц, который, проходя последовательно цилиндрические электроды, ускоряется в нечетных ускоряющих секциях и замедляется в четных ускоряющих секциях. Так как коэффициент времени пролета у четных секций выше, чем у нечетных, то поток частиц получает приращение в скорости. Проходя через индукционные датчики, частицы наводят на них потенциал, который усиливается усилителем и поступает на вход со входом управляемого высоковольтного источника питания. Время прихода сигнала с усилителя соответствует времени пролета частицами индукцион-

ных датчиков и обратно пропорционально скорости частиц в потоке. Если скорость частиц в потоке ниже заданной, то управляемый высоковольтный источник питания задает на своих выходах напряжения, идентичные напряжениям на выходах высоковольтного источника питания, которые поступают соответственно на входы квадруполей, и способствуют искривлению потока частиц, образуя замкнутый контур ускорительного тракта. Когда скорость частиц в потоке будет соответствовать заданной, управляемый высоковольтный источник питания задает на своих выходах нулевые напряжения, и частицы выводятся из тракта через отверстие во втором квадруполе.

Так как в данном ускорителе все ускоряющие напряжения статичны и их значения не зависят от параметров частиц, то ускорение частиц может осуществляться потоками, за счет чего достигается большая по сравнению с прототипам плотность потока частиц.

Также ускоритель, описанный в [11], в качестве недостатка имеет пониженный КПД тракта ускорителя из-за высоких требований к точности определения параметров ускоряемой частицы ( $Q/m$ ,  $V$ ) для прохождения через тороидальные дефлекторы. В связи с этим была предложена следующая конструкция циклического ускорителя высокоскоростных твердых частиц, представленная на рисунке 5.14 [13].

Устранение указанного недостатка достигается установкой электродов в местах загибов.

Устройство работает следующим образом. Через отверстие в первой системе электродов в тракт ускорителя поступает поток заряженных частиц, который, проходя последовательно цилиндрические электроды, ускоряется в нечетных ускоряющих секциях и замедляется в четных ускоряющих секциях. Так как коэффициент времени пролета у четных секций выше, чем у нечетных, то поток частиц получает приращение в скорости.



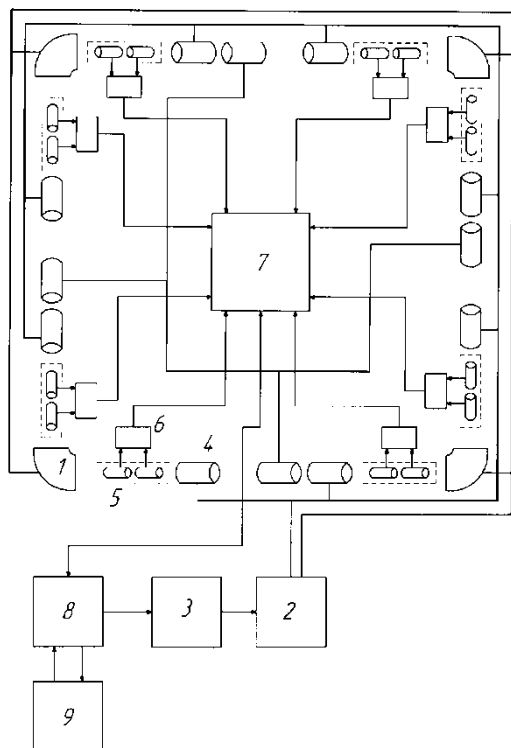


Рисунок 5.14 – Конструкция циклического ускорителя высокоскоростных твердых частиц: 1 – системы электродов, 2 – высоковольтный источник питания, 3 – перестраиваемого генератора пачке импульсов, 4 – цилиндрические электроды, 5 – индукционные датчики, 6 – усилители, 7 – сумматора, 8 – блока сопряжения, 9 – ЭВМ

Проходя через индукционные датчики, частицы наводят на них потенциал, который усиливается усилителем и поступает на вход сумматора. Время прихода сигнала с усилителя соответствует времени пролета частицами индукционных датчиков и обратно пропорционально скорости частиц в потоке. Напряжение во всей системе постоянно и распределено таким образом, что поле в области системы электродов сильнее в области периферии.

### 5.3 Список использованных источников

1. Патент 2532688 Российская Федерация, МПК<sup>7</sup>H05H5/00. Инжектор заряженных пылевых частиц [Текст] / Семкин Н.Д., Пияков А.В., Воронов К.Е.; заявитель и патентообладатель Самар. гос. аэрокосм. ун-т. №2013121419/07; заявл. 07.05.13; опубл. 10.11.14, Бюл. №31. 5 с.

2. Патент 2551129 Российская Федерация, МПК<sup>7</sup>H05H5/00. Инжектор заряженных пылевых частиц [Текст] / Семкин Н.Д., Пияков А.В., Видманов А.С.; заявитель и патентообладатель Самар. гос. аэрокосм. ун-т. №2013157679/07; заявл. 24.12.13; опубл. 20.05.15, Бюл. №14. 6 с.

3. Патент 136668 Российская Федерация, МПК<sup>7</sup>H05H5/00. Инжектор заряженных пылевых частиц [Текст] / Семкин Н.Д., Пияков А.В., Видманов А.С.; заявитель и патентообладатель Самар. гос. аэрокосм. ун-т. №2013126804/07; заявл. 11.06.13; опубл. 10.01.14, Бюл. №1. 6 с.

4. Патент 2371891 Российская Федерация, МПК<sup>7</sup>H05H5/00. Ускоритель высокоскоростных твердых частиц [Текст] / Семкин Н.Д., Пияков А.В., Пияков И.В.; заявитель и патентообладатель Самар. гос. аэрокосм. ун-т. №2008126971/06; заявл. 02.07.08; опубл. 27.10.09, Бюл. №30. 9 с.

5. Патент 2205525 Российская Федерация, МПК<sup>7</sup>H05H5/00. Ускоритель высокоскоростных твердых частиц [Текст] / Семкин Н.Д., Пияков А.В., Воронов К.Е.; заявитель и патентообладатель Самар. гос. аэрокосм. ун-т. №200121376/06; заявл. 30.07.01; опубл. 27.05.03, Бюл. №15. 6 с.

6. Патент 2447626 Российская Федерация, МПК<sup>7</sup>H05H5/00. Ускоритель высокоскоростных твердых частиц [Текст] / Семкин Н.Д., Пияков А.В., Пияков И.В.; заявитель и патентообладатель Самар. гос. аэрокосм. ун-т. №2010114797/07; заявл. 13.04.10; опубл. 20.10.11, Бюл. №29. 7 с.

7. Патент 2487505 Российская Федерация, МПК<sup>7</sup>H05H5/00. Ускоритель высокоскоростных твердых частиц [Текст] / Пия-

ков А.В., Семкин Н.Д., Телегин А.М.; заявитель и патентообладатель Самар. гос. аэрокосм. ун-т. №2011116727/07; заявл. 27.04.11; опубл. 10.07.13, Бюл. №19. 6 с.

8. Патент 2451434 Российская Федерация, МПК<sup>7</sup>H05H5/00. Ускоритель высокоскоростных твердых частиц [Текст] / Семкин Н.Д., Телегин А.М., Калаев М.П.; заявитель и патентообладатель Самар. гос. аэрокосм. ун-т. №2010153720/07; заявл. 27.12.10; опубл. 20.05.12, Бюл. №14. 6 с.

9. Патент 141790 Российская Федерация, МПК7H05H5/00. Ускоритель высокоскоростных твердых частиц с контролем вектора скорости частиц [Текст] / Телегин А.М., Семкин Н.Д., Пияков А.В.; заявитель и патентообладатель Самар. гос. аэрокосм. ун-т. №2013156607/07; заявл. 19.12.13; опубл. 10.06.14, Бюл. №16. 6 с.

10. Патент 141790 Российская Федерация, МПК7H05H5/00. Импульсный ускоритель твердых частиц [Текст] / Семкин Н.Д., Пияков А.В., Сухачев К.И.; заявитель и патентообладатель Самар. гос. аэрокосм. ун-т. №2012154908/07; заявл. 18.12.12; опубл. 20.07.14, Бюл. №20. 6 с.

11. Патент 2335868 Российская Федерация, МПК7H05H5/00. Циклический ускоритель высокоскоростных твердых частиц [Текст]/Семкин Н.Д., Пияков А.В., Воронов К.Е.; заявитель и патентообладатель Самар. гос. аэрокосм. ун-т. №2006144682/06; заявл. 14.12.06; опубл. 10.10.08, Бюл. №28. 5 с.

12. Патент 2456781 Российская Федерация, МПК7H05H5/00. Циклический ускоритель пылевых заряженных частиц [Текст] / Семкин Н.Д., Пияков А.В., Пияков И.В.; заявитель и патентообладатель Самар. гос. аэрокосм. ун-т. №2010153572/07; заявл. 27.12.10; опубл. 20.07.2012, Бюл. №20. 5 с.

13. Патент 135217 Российская Федерация, МПК7H05H5/00. Циклический ускоритель высокоскоростных твердых частиц [Текст] / Семкин Н.Д., Пияков А.В., Воронов К.Е.; заявитель и патентообладатель Самар. гос. аэрокосм. ун-т. №2013121476/07; заявл. 07.05.13; опубл. 27.11.13, Бюл. №33. 4 с.

## ЗАКЛЮЧЕНИЕ

В монографии приведен аналитический обзор лабораторного оборудования, предназначенного для моделирования микрометеоритов и техногенных пылевых частиц. Рассмотрены и проанализированы 9 конструкций инжекторов заряженных частиц и 6 конструкций ускорителей. Рассмотренные инжекторы предназначены для формирования на своем выходе регулируемого потока заряженных частиц (твердых или жидких) с регулируемой плотностью потока. Большинство из них используют контактный метод заряда частиц, являющийся на текущее время наиболее продуктивным методом. Рассмотренные ускорители используют для ускорения частиц энергию электрического поля, что позволяет избежать загрязнения рабочей камеры ускорителя посторонними веществами. Проведен системный анализ указанных конструкций, на базе которого сделан вывод, что дальнейшее развитие ускорителей пойдет по пути усложнения системы управления ускорителем, как пример, системы формирования напряжений на трубках дрейфа. По результатам тестирования имеющейся математической модели были сделаны выводы о неспособности предсказать движение частицы в тракте электродинамического ускорителя, так как результат моделирования сильно зависит от вводимых в модель начальных данных. На примере показано, что изменение координаты начальных условий всего на 2 нм (два нанометра) в имеющейся модели приводит к качественному изменению траектории частицы в начале второй половины тракта электродинамического ускорителя. Таким образом, актуальной задачей является разработка новой модели движения частиц в тракте ускорителя заряженных частиц. Наиболее перспективным в настоящее время является разработка вероятностной модели движения частиц, где взамен координатно – временных параметров будут выступать вероятностные значения. Другими словами, разрабатываемая модель должна отвечать на вопрос: с какой вероятностью в заданное время частица будет на-

ходиться в соответствующих координатах. Такая модель должна позволить более точное моделирование движения частиц в тракте ускорителя.

Был разработан алгоритм программы вычисления динамики движения микронных заряженных частиц в тракте ускорителя для моделирования микрометеоритов для персонального компьютера. Разработан алгоритм программы вычисления динамики движения микронных заряженных частиц в тракте ускорителя для моделирования микрометеоритов для персонального компьютера с использованием технологии Nvidia CUDA. Разработан алгоритм программы вычисления динамики движения микронных заряженных частиц в тракте ускорителя для моделирования микрометеоритов для суперкомпьютера Сергей Королев с использованием технологии параллельных вычислений. Разработано программное обеспечение вычисления динамики движения микронных заряженных частиц в тракте ускорителя для моделирования микрометеоритов для персонального компьютера. Разработано программное обеспечение вычисления динамики движения микронных заряженных частиц в тракте ускорителя для моделирования микрометеоритов для персонального компьютера с использованием технологии Nvidia CUDA. Разработано программное обеспечение вычисления динамики движения микронных заряженных частиц в тракте ускорителя для моделирования микрометеоритов для суперкомпьютера Сергей Королев с использованием технологии параллельных вычислений.

Был проведен численный эксперимент по исследованию движения микронных заряженных частиц в тракте ускорителя для моделирования микрометеоритов, данные численного эксперимента были сопоставлены с результатами физических экспериментов. Были выработаны предложения по модернизации существующих ускорителей для моделирования микрометеоритов. Проведена оценка полученных результатов.

*Научное издание*

*Пияков Алексей Владимирович,  
Родин Дмитрий Владимирович,  
Телегин Алексей Михайлович*

**КОМПЬЮТЕРНОЕ И ЛАБОРАТОРНОЕ  
МОДЕЛИРОВАНИЕ МИКРОМЕТЕОРИТОВ  
И ТЕХНОГЕННЫХ ПЫЛЕВЫХ ЧАСТИЦ**

*Монография*

В авторской редакции  
Компьютерная верстка И.И. Спиридоновой

Подписано в печать 6.12.2021. Формат 60x84 1/16.

Бумага офсетная. Печ. л. 9,0.

Тираж 100 экз. Заказ .

ФЕДЕРАЛЬНОЕ ГОСУДАРСТВЕННОЕ АВТОНОМНОЕ  
ОБРАЗОВАТЕЛЬНОЕ УЧРЕЖДЕНИЕ ВЫСШЕГО ОБРАЗОВАНИЯ  
«САМАРСКИЙ НАЦИОНАЛЬНЫЙ ИССЛЕДОВАТЕЛЬСКИЙ  
УНИВЕРСИТЕТ ИМЕНИ АКАДЕМИКА С.П. КОРОЛЕВА»  
(САМАРСКИЙ УНИВЕРСИТЕТ)  
443086 Самара, Московское шоссе, 34.

---

Издательство Самарского университета.  
443086 Самара, Московское шоссе, 34.



