

УДК 629.735-519

ПРОЕКТИРОВАНИЕ И СОЗДАНИЕ БЕСПИЛОТНОГО ЛЕТАТЕЛЬНОГО АППАРАТА С ПРИМЕНЕНИЕМ СИСТЕМЫ АВТОМАТИЗИРОВАННОГО МОДЕЛИРОВАНИЯ КОМПАС-3D ПУТЕМ СОЗДАНИЯ 3D-МОДЕЛИ САМОЛЕТА

© Морозов В.А.

Самарский национальный исследовательский университет
имени академика С.П. Королева, г. Самара, Российская Федерация

e-mail: MorozovV.01@yandex.ru

«Беспилотный летательный аппарат (БПЛА) (дрон) представляет собой воздушное судно без пилота..., которое выполняет полет без командира воздушного судна на борту и либо полностью дистанционно управляется из другого места с земли, с борта другого воздушного судна, из космоса, либо запрограммировано и полностью автономно» – определение БПЛА, одобренное Ассамблеей ИКАО [1]. В настоящее время БПЛА нашли широкое применение в гражданской авиации, где они выполняют аэрофотосъемку наземных объектов, участвуют в поисково-спасательных работах, патрулируют нефте-, газопроводы, автотрассы, осуществляют разведку местности, помогают в сельскохозяйственных работах и т. д.

В данной работе освещаются этапы разработки и создания БПЛА с возможностью нести полезную нагрузку 1 кг, иметь максимальный взлетный вес – не более 3,5 кг, крейсерскую скорость 60 км/ч и дальность полета до 10 км. В качестве прототипа взят существующий БПЛА разработки фирмы Aero Vironment (США) «РК-20А Пума АЕ» [2; 3]. С данного летального аппарата были взяты основные размеры (размах крыла 2 м, длина фюзеляжа 1,5 м) и общая компоновка.

В ходе анализа конструкции прототипа для разрабатываемого БПЛА (рис. 1) была принята классическая самолетная схема с передним расположением винта. Винт – неизменяемого шага, 2-лопастной. Верхнее расположение крыла. Оно имеет профиль AG-44 и состоит из центроплана и отъемных консолей, выполнено разборным, что обусловлено удобством транспортировки. Оперение выполнено неразборным и плоским, не имеющим профиля. Фюзеляж квадратного сечения с технологическими отверстиями для обслуживания внутреннего объема, в том числе грузовой кабины, где размещена полезная нагрузка. Модель имеет трехопорное не убираемое шасси с задней хвостовой стойкой. Шасси можно демонтировать при посадке самолета на брюхо. В качестве силовой установки выбран бесколлекторный электродвигатель, в качестве источника питания – Li-Po аккумулятор.

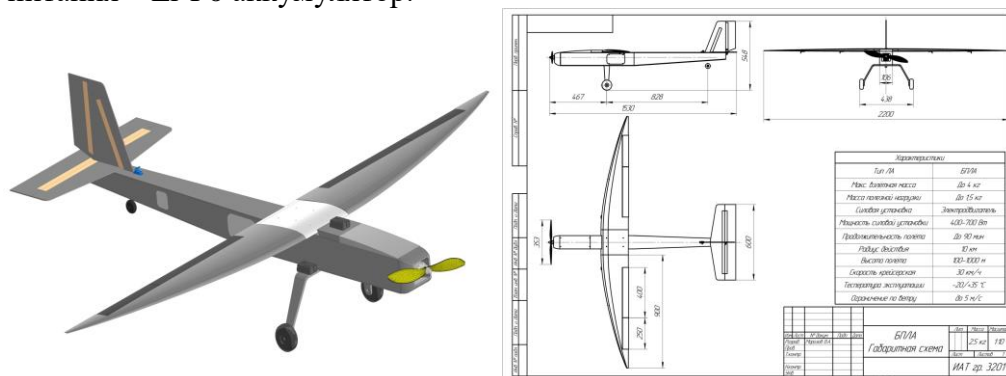


Рис. 1 Внешний вид модели и габаритная схема

На этапе проектирования БПЛА проработка конструкции осуществлялась во время создания 3D-модели самолета в программе КОМПАС-3D v18.1. [4], Построенная 3D-модель самолета позволила визуализировать внешний вид самолета, определить точные координаты расположения силовых элементов, люков, агрегатов. 3D-модель также необходима для снятия проекций деталей, для резки на фрезерном станке с ЧПУ. Также 3D-модель использовалась при печати силовых элементов на 3D-принтере.

Сборка (рис. 2) состоит из 60 деталей, они разделяются на декоративные детали, дополняющие внешний вид модели, и рабочие детали, которые используются в изготовлении модели БПЛА, т. е. имеющие практическое значение. Преимущество сборки – функция «скрыть элемент», чтобы моделировать внутреннее пространство фюзеляжа и крыла.

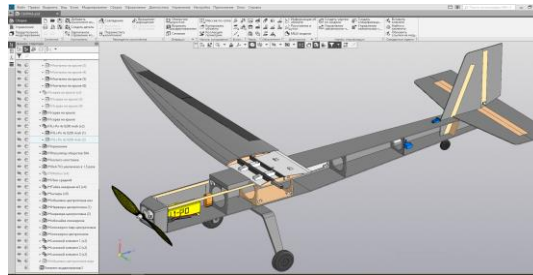


Рис. 2 Сборка 3-D модели БПЛА

Подбор электрооборудования производится непосредственно после создания 3D-модели, а именно вычисления площади крыла и теоретической массы модели. Эти значения используются при подборе электромотора, аккумулятора, регулятора оборотов и винта, с помощью общедоступной программы для расчета радиоуправляемых моделей eCalc [5]. Входными данными являются: масса, площадь крыла, крейсерская скорость и др. Выходные данные: время полета, тяга, мощность, температура регулятора оборотов и двигателя и др.

Создание реальной модели БПЛА осуществляется при помощи ранее созданной 3D-модели. Изготовление обшивки фюзеляжа осуществляется с помощью резки на фрезерном станке с ЧПУ из заготовки композитного материала, процесс его создания описан в основной работе. Проекция детали .m3d из программы Компас-3D переводится из формата .cdw в формат .dxf. Аналогичным образом изготавливаются шпангоуты и другие силовые элементы фюзеляжа и крыла. Изготовление крепежных элементов осуществляется на 3D-принтере. Деталь из формата .m3d переводится в формат .stl, проводится обработка в программе Slicer 3D. Далее следует процесс сборки изготовленных деталей.



Рис. 3 Собранный модель БПЛА

Библиографический список

1. URL: https://aeronext.aero/biblioteka/2016_07_06_10019_rukovodstvo_po_distantionno_pilotiruemym_aviatsionnym_sistemam_dpas – определение БПЛА согласно ИКАО.
2. Мартин Догерти «Дроны» БПЛА «РК-20А Пума АЕ». с. 163
3. <https://avia.pro/blog/aerovironment-rq-20-puma> статья про прототип БПЛА «РК-20А Пума АЕ».
4. URL: <https://kompas.ru/> Программа для 3D-моделирования. Компас-3D «eCalc» – сайт для расчета р\у моделей <https://www.ecalc.ch/index.htm>.
5. URL: <https://www.slicer.org/> – программа для обработки деталей для 3D-печати.