

СГА 35 (3)

С232

**САМАРСКИЙ ГОСУДАРСТВЕННЫЙ АЭРОКОСМИЧЕСКИЙ  
УНИВЕРСИТЕТ имени академика С.П. КОРОЛЕВА**

**СБОРНИК РАСЧЕТНО-  
ПРОЕКТИРОВОЧНЫХ РАБОТ  
ПО СОПРОТИВЛЕНИЮ МАТЕРИАЛОВ**

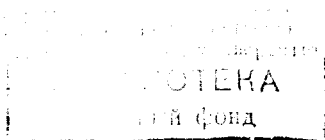
**САМАРА 2002**

МИНИСТЕРСТВО ОБРАЗОВАНИЯ РОССИЙСКОЙ ФЕДЕРАЦИИ

САМАРСКИЙ ГОСУДАРСТВЕННЫЙ АЭРОКОСМИЧЕСКИЙ  
УНИВЕРСИТЕТ имени академика С.П. КОРОЛЕВА

СБОРНИК РАСЧЕТНО-  
ПРОЕКТИРОВОЧНЫХ РАБОТ  
ПО СОПРОТИВЛЕНИЮ МАТЕРИАЛОВ

*Задания и методические указания  
к расчетно-проектировочным работам*



САМАРА 2002

- 2 0 0 6 -

Составители: *А.П. Филатов, В.К. Шадрин, Ю.И. Кольцун,  
С.А. Бордаков, В.Б. Иванов*

УДК 539.3/8

**Сборник расчетно-проектировочных работ по сопротивлению материалов:** Задания и методические указания к расчетно-проектировочным работам /Самар. гос. аэрокосм. ун-т; Сост. *А.П. Филатов, В.К. Шадрин, Ю.И. Кольцун, С.А. Бордаков, В.Б. Иванов.*- Самара, 2002.- 36 с.

Приведены задания к расчетно-проектировочным работам, порядок их выполнения. Рассмотрены примеры выполнения по каждой расчетно-проектировочной работе.

Методические указания предназначены для студентов дневного отделения. Подготовлены на кафедре сопротивления материалов.

Печатаются по решению редакционно-издательского совета Самарского государственного аэрокосмического университета имени академика С.П. Королева

Рецензент: канд. техн. наук, доц. И. С. А х м е д ь я н о в

## Работа № 1

# РАСЧЕТ СТАТИЧЕСКИ НЕОПРЕДЕЛИМОГО СТУПЕНЧАТОГО БРУСА

### 1. ЗАДАНИЕ

Стальной ступенчатый брус (рис. 1) помещен между двумя опорными поверхностями. Один конец его жестко зашпелен в верхней опоре, другой находится на расстоянии  $\delta$  от нижней опорной поверхности. К брусу приложены силы вдоль оси и, кроме того, после нагружения изменяется его температура. Заданы размеры бруса, величины сил, зазор и изменение температуры.

Требуется определить нормальные силы  $N$ , нормальные напряжения  $\sigma$  и продольные перемещения  $u$  на всех участках бруса, построить соответствующие эпюры и подобрать марку стали бруса. Задача решается для двух случаев: без нижней опорной поверхности и при наличии ее.

В пояснительной записке следует представить: задание, реферат, содержание, схему бруса, расчеты указанных величин с необходимыми пояснениями и эпюры  $N$ ,  $\sigma$ ,  $u$ .

### 2. ВЫБОР ЗАДАНИЯ

Студент, пользуясь трехзначным номером, например 376, выписывает данные к работе из таблицы.

Первая цифра номера 3 означает строчку в столбце  $a$  таблицы:  $d_1 = 6$  см,  $d_2 = 8$  см,  $d_3 = 4$  см.

Вторая цифра 7 означает строчку в столбце  $b$  таблицы:  $l_1 = 1$  м,  $l_2 = 2$  м,  $l_3 = 1$  м,  $\delta = 0,1$  мм,  $\Delta T = 10$  К.

Третья цифра 6 означает строчку в столбце  $b$  таблицы:  $F_1 = 300$  кН,  $F_2 = -200$  кН,  $F_3 = 500$  кН.

Расчетная схема бруса (рис. 1) изображается согласно исходным данным.

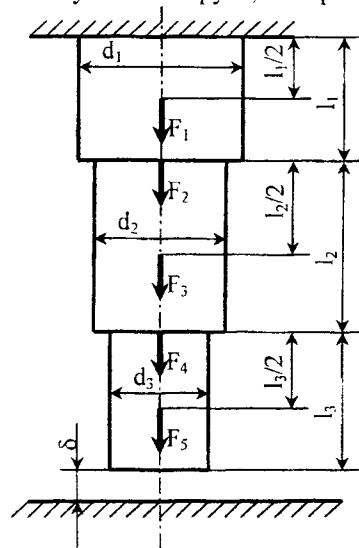


Рис. 1

№ строки	Диаметр, см			Длина, м			$\delta$ , мм	$\Delta T$ , К	Нагрузка, кН				
	$d_1$	$d_2$	$d_3$	$l_1$	$l_2$	$l_3$			$F_1$	$F_2$	$F_3$	$F_4$	$F_5$
1	8	6	4	1	1	0,5	0,2	+10	200	0	-300	400	0
2	4	6	8	1	1	1	0,15	+15	0	300	-200	0	600
3	6	8	4	1,5	1	0,5	0,2	+10	300	0	-100	600	0
4	10	6	4	1	0,5	1,5	0,1	+20	400	-400	0	600	0
5	10	8	6	2,0	1	0,5	0,15	+10	200	0	-300	0	600
6	6	8	10	2,0	1	1	0,2	+15	300	0	-200	0	500
7	8	4	6	1	2	1	0,1	+10	400	0	-300	700	0
8	10	8	4	1	1	2	0,2	+20	200	0	0	-100	600
9	8	10	4	2	2	1	0,2	+15	300	0	-400	0	700
0	4	10	6	2	1	2	0,15	+20	0	400	-200	0	500
<i>a</i>				<i>b</i>				<i>в</i>					

Знак «минус», относящийся к одной из сил, означает, что она направлена в противоположную сторону по отношению к направлению, указанному на схеме бруса.

### 3. ПОРЯДОК ВЫПОЛНЕНИЯ РАБОТЫ

Работа состоит из двух частей: статически определимой и статически неопределимой задачи.

Решение проводится в следующем порядке:

1. В статически определимой задаче определяются нормальные силы  $N$ , напряжения  $\sigma$  и перемещения в конце каждого участка бруса:

$$u_i = u_{i-1} + \Delta l_i.$$

2. Строятся эпюры  $N$ ,  $\sigma$ ,  $u$ .

3. Подбирается марка стали бруса, исходя из условия прочности.

4. Для решения статически неопределимой задачи составляются уравнения равновесия и уравнение совместности деформаций и из решения полученной системы уравнений находят реакции опор.

5. На каждом участке бруса определяются  $N$ ,  $\sigma$  и  $\Delta l_i$ .

6. Проверяется правильность определения реакций и вычисляется погрешность.

7. Строятся эпюры  $N$ ,  $\sigma$  и  $\epsilon$ .
8. Подбирается марка стали бруса.

#### 4. КОНТРОЛЬНЫЕ ВОПРОСЫ

1. Какие задачи называются статически неопределимыми и каков принцип их решения?
2. Как определяют нормальную силу в заданном сечении бруса?
3. Как определяют нормальное напряжение в заданном сечении бруса?
4. Как определяют перемещение произвольного сечения бруса?
5. Как записывается условие прочности при центральном растяжении или сжатии?
6. Как подбирают марку стали бруса?

#### 5. ОБЩИЕ УКАЗАНИЯ К ВЫПОЛНЕНИЮ И ОФОРМЛЕНИЮ РАБОТЫ

Все расчеты, рисунки и чертежи нужно делать тщательно и аккуратно даже на черновике. Досадные арифметические ошибки, приводящие к большой потере времени, возникают, главным образом, из-за небрежных записей и рисунков при выполнении расчетов.

Нужно обращать постоянное внимание на размерность получаемых результатов и встречающихся величин. Полученные результаты необходимо всесторонне обдумать и убедиться в их логичности.

Процесс численного и буквенного решения должен сопровождаться краткими, последовательными и грамотными, без сокращения слов пояснениями и аккуратными схемами и рисунками, выполненными в масштабе, с указанием размеров и других величин, нужных для расчета. Следует избегать многословия и повторения теоретических выкладок.

При расчетах необходимо приводить расчетные формулы, затем подставлять соответствующие числа и показывать результат с обязательным обозначением его размерности. Например:

$$\Delta l = \frac{N \cdot l}{E \cdot A} = \frac{50 \cdot 10^3 \cdot 2}{2 \cdot 10^{11} \cdot 50^{-4}} = 1 \cdot 10^{-4} \text{ м} = 0,01 \text{ мм},$$

где  $N = 50 \text{ кН}$ ,  $l = 2 \text{ м}$ ,  $E = 2 \cdot 10^{11} \text{ МПа}$ ,  $A = 50 \text{ см}^2$ .

Для самопроверки после выполнения работы следует ответить на контрольные вопросы.

Расчетно-проектировочная работа оформляется по стандарту СТП СГАУ 6.1.4.-97. Он предусматривает следующие структурные элементы:

- 1) титульный лист;
- 2) задание;
- 3) реферат;
- 4) содержание;
- 5) основную часть;
- 6) список использованных источников.

Пояснительная записка выполняется на листах писчей бумаги формата А4 без рамки на одной стороне листа с полями: левое – не менее 30 мм, правое – не менее 10 мм, верхнее – не менее 15 мм, нижнее – не менее 20 мм.

Титульный лист служит обложкой и оформляется чертежным шрифтом по ГОСТ 2.304 на листе формата А4 с рамкой. На обложке записывается номер работы, ее название, фамилия студента и номер группы.

Расчетные схемы, эпюры в пояснительной записке вычерчиваются карандашом; расчеты и пояснения пишутся чернилами.

## 6. ПРИМЕР

Стальной ступенчатый брус (рис. 2) жестко защемлен одним концом; другой конец бруса до нагружения находится на расстоянии  $\delta$  от опорной поверхности. Брус нагружен силой  $F$ , после чего температура его изменяется на  $\Delta T$ .

Требуется определить реакции опор и построить эпюры  $N$ ,  $\sigma$ , и при следующих данных:

$$F = 200 \text{ кН}, \quad \delta = 0,2 \text{ м}, \quad \Delta T = 10 \text{ К}, \\ l_1 = 2 \text{ м}, \quad l_2 = 1 \text{ м}, \quad A_1 = 20 \text{ см}^2, \quad A_2 = 10 \text{ см}^2, \\ E = 2 \cdot 10^5 \text{ МПа}, \quad \alpha = 12,5 \cdot 10^{-6} \frac{1}{\text{К}}.$$

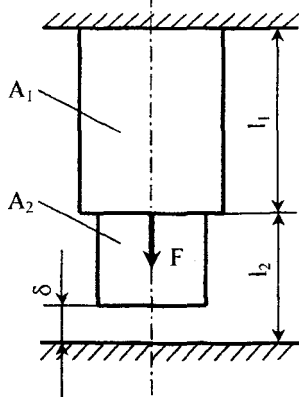


Рис. 2

После приложения нагрузки и изменения температуры брус удлинится и кос-

нется нижней опорной поверхности. В обеих опорных поверхностях появятся реакции  $R_A$  и  $R_B$  (рис. 3, а).

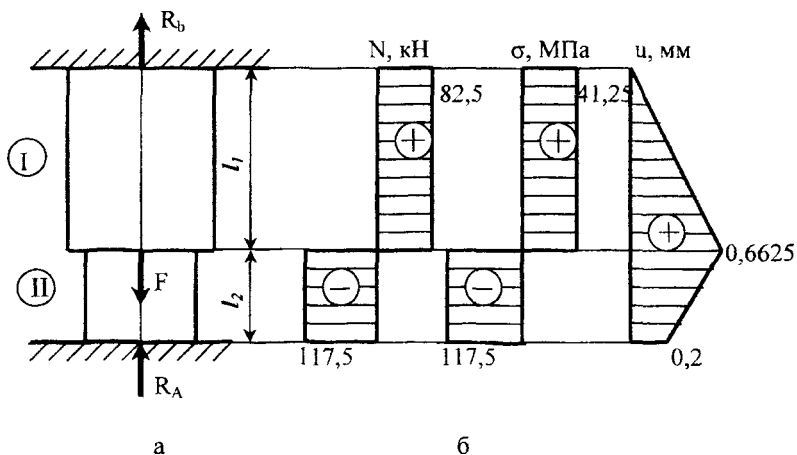


Рис. 3

Составив уравнение статики

$$R_A - F + R_B = 0, \quad (1)$$

видим, что задача статически неопределима, так как для определения двух неизвестных сил имеем лишь одно уравнение.

Составим уравнение совместности деформаций бруса:

$$\Delta l_{1N} + \Delta l_{2N} + \Delta l_T = \delta, \quad (2)$$

где  $\Delta l_{1N}$  и  $\Delta l_{2N}$  – удлинения участков бруса от нормальных усилий;

$\Delta l_T$  – температурное удлинение бруса.

Определим методом сечений нормальные усилия на каждом участке бруса:

$$N_1 = R_B, \quad N_2 = R_B - F.$$

Тогда

$$\Delta l_{1N} = \frac{R_B \cdot l_1}{EA_1}, \quad \Delta l_{2N} = \frac{(R_B - F) \cdot l_2}{EA_2}.$$

Температурное удлинение

$$\Delta l_T = \alpha(l_1 + l_2)\Delta T.$$



Подставив полученные выражения в уравнение (2), получим

$$\frac{R_B \cdot l_1}{EA_1} + \frac{(R_B - F) \cdot l_2}{EA_2} + \alpha(l_1 + l_2)\Delta T = \delta.$$

Из этого уравнения следует

$$R_B = \frac{E[\delta - \alpha\Delta T(l_1 + l_2)] + F \frac{l_2}{A_2}}{\frac{l_1}{A_1} + \frac{l_2}{A_2}} =$$

$$= \frac{2 \cdot 10^{11} [0,2 \cdot 10^{-3} - 12,5 \cdot 10^{-1} \cdot 10 \cdot 3] + \frac{200 \cdot 10^3 \cdot 1}{10 \cdot 10^{-4}}}{\frac{2}{20 \cdot 10^{-4}} + \frac{1}{10 \cdot 10^{-4}}} = 82,5 \text{ кН}.$$

Из уравнения статики определим реакцию  $R_A = 117,5 \text{ кН}$ .

Тогда

$$N_1 = 82,5 \text{ кН};$$

$$N_2 = 82,5 - 200 = -117,5 \text{ кН}.$$

Определим нормальные напряжения на каждом участке:

$$\sigma_1 = \frac{N_1}{A_1} = \frac{82,5 \cdot 10^3}{20 \cdot 10^{-4}} = 41,25 \text{ МПа};$$

$$\sigma_2 = \frac{N_2}{A_2} = \frac{-117 \cdot 10^3}{10 \cdot 10^{-4}} = -117,5 \text{ МПа}.$$

Определим абсолютные удлинения участков бруса:

$$\Delta l_1 = \frac{N_1 \cdot l_1}{EA_1} + \alpha \cdot l_1 \cdot \Delta T = \frac{82,5 \cdot 10^3 \cdot 2}{2 \cdot 10^{11} \cdot 20 \cdot 10^{-4}} +$$

$$+ 12,5 \cdot 10^{-6} \cdot 2 \cdot 10 = 6,625 \cdot 10^{-4} \text{ м} = 0,6625 \text{ мм};$$

$$\Delta l_2 = \frac{N_2 \cdot l_2}{EA_2} + \alpha \cdot l_2 \cdot \Delta T = \frac{-117 \cdot 10^3 \cdot 1}{2 \cdot 10^{11} \cdot 10 \cdot 10^{-4}} +$$

$$+ 12,5 \cdot 10^{-6} \cdot 1 \cdot 10 = -4,625 \cdot 10^{-4} \text{ м} = -0,4625 \text{ мм}.$$

Определим перемещение границ между участками:

$$u_0 = 0;$$

$$u_1 = u_0 + \Delta l_1 = 0 + 0,6625 = 0,6625 \text{ мм};$$

$$u_2 = u_1 + \Delta l_2 = 0,6625 - 0,4625 = 0,2 \text{ мм}.$$

Перемещение торца последнего участка должно быть равно зазору

δ. Вычислим погрешность:

$$\frac{|u_2 - \delta|}{\delta} \cdot 100\% = \frac{|0,2 - 0,2|}{0,2} \cdot 100\% = 0\% .$$

Используя результаты вычислений, строим эпюры  $N$ ,  $\sigma$ ,  $u$  (рис. 3, б).

### **Библиографический список**

1. Феодосьев В. И. Сопротивление материалов: Учеб. для вузов. 9-е изд., перераб. – М.: Наука, 1986. – 512 с.: ил., 21 см.
2. Лежин С. М., Филатов А. П., Кольцун Ю. И., Шадрин В. К. Справочные данные к расчетно-проектировочным и курсовым работам по сопротивлению материалов. Ч.1. – Самара: СГАУ, 1998. – 27 с.

## Работа № 2

# ОПРЕДЕЛЕНИЕ ГЕОМЕТРИЧЕСКИХ ХАРАКТЕРИСТИК ПОПЕРЕЧНОГО СЕЧЕНИЯ БРУСА

### 1. ЗАДАНИЕ

Заданы поперечное сечение бруса сложной формы, составленное из отдельных элементов, и размеры элементов (рис. 1).

Требуется определить положение главных центральных осей, главные центральные моменты инерции сечения, моменты сопротивления изгибу, построить эллипс инерции. Поставленную задачу решить аналитическим и графическим способами.

В пояснительной записке следует представить чертеж сечения, выполненный в масштабе с изображением центральных и главных центральных осей, эллипса инерции, круг Мора и все необходимые расчеты.

### 2. ВЫБОР ЗАДАНИЯ

Студенту выдается трехзначный номер, например 376, который следует записать два раза 376 376. Под цифрами следует записать шифр, состоящий из шести букв *a, б, в, г, д, е*:

376 376

*абвгде*

Цифра над буквой указывает, какую строку следует взять в соответствующем столбце таблицы. Номеру 376 соответствуют следующие данные: схема № 3, вариант А (в нижней части сечения – равнобедренный треугольник),  $\delta = 4$  мм,  $l = 60$  мм,  $h = 50$  мм,  $r = 20$  мм,  $b = 15$  мм,  $c = 0,5$   $l = 30$  мм, Пр–105 № 1.

### 3. ПОРЯДОК ВЫПОЛНЕНИЯ РАБОТЫ

1. По данным таблицы, соответствующим заданному варианту, вычерчивается в масштабе сечение.

Размеры и геометрические характеристики авиационных алюминиевых профилей (Пр) взять из справочника к расчетно-проектировочным работам [2].

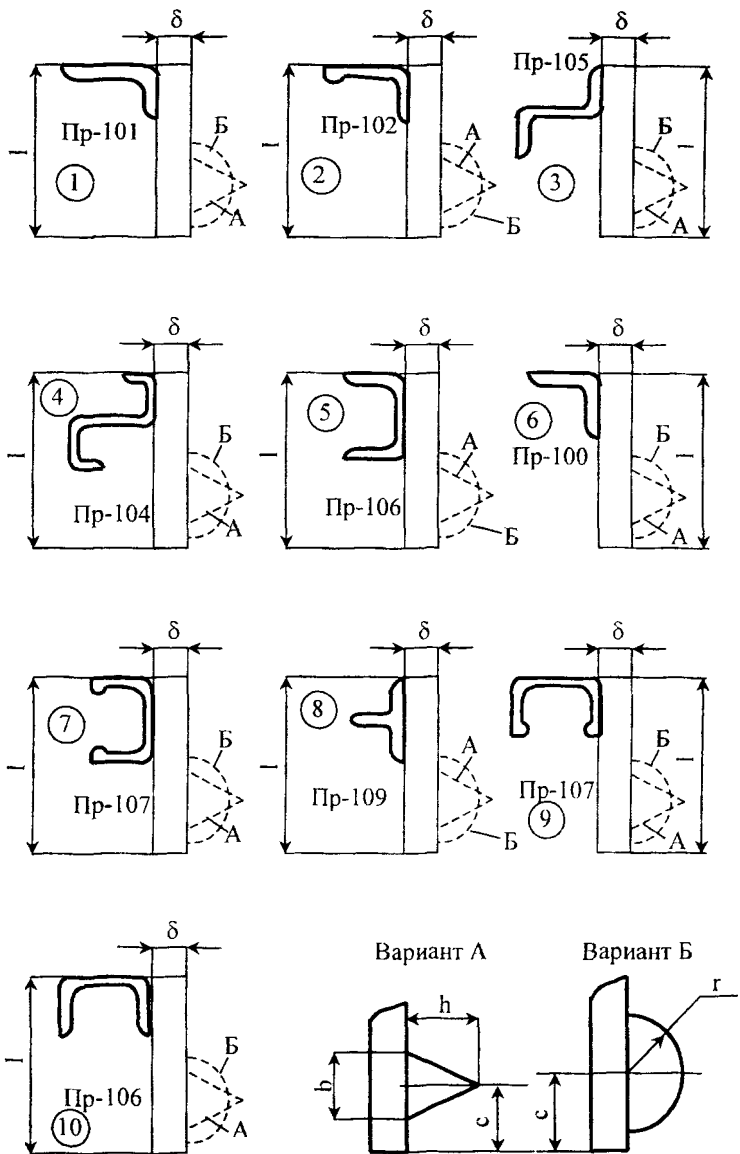


Рис. 1

Выбираемые параметры																	
№ строки	№ схемы	Вариант	g, мм	l, мм	h, мм	R, мм	B, мм	c	Номера профилей								
									Пр-100	Пр-101	Пр-102	Пр-104	Пр-105	Пр-106	Пр-107	Пр-109	
1	1	А	3	60	30	25	15	0,5/	9	4	7	1	1	4	1	1	1
2	2	Б	4	70	40	15	20	0,4/	10	5	8	2	2	5	3	2	2
3	3	А	5	80	50	20	30	0,3/	11	6	9	3	3	6	4	3	3
4	4	Б	6	90	30	25	15	0,2/	12	7	10	4	4	7	5	4	4
5	5	А	3	100	40	15	20	0,5/	13	8	11	5	5	8	6	1	1
6	9	Б	4	60	50	20	30	0,4/	9	4	7	1	1	4	1	2	2
7	7	А	5	70	30	25	15	0,5/	10	5	8	2	2	5	3	3	3
8	8	Б	6	80	40	15	20	0,2/	11	6	9	3	3	6	4	4	4
9	9	А	4	90	50	20	30	0,5/	12	7	10	4	4	7	5	1	1
0	10	Б	5	100	30	25	15	0,4/	13	8	11	5	5	8	6	2	2
	а	б	в	г	д	е	ж	з	и	к	л	м	н	о	п	р	с

2. Выбирается произвольная система координатных осей, относительно которых определяется положение центра тяжести сечения, и проводятся центральные оси сечения, наиболее рациональные для решения задачи.

3. Вычисляются осевые и центробежные моменты инерции каждой части сечения и моменты инерции всего сечения относительно центральных осей.

4. Вычисляются главные центральные моменты инерции сечения и определяется положение главных центральных осей. Эта задача решается аналитически и графически с помощью круга Мора. Подсчитываются моменты сопротивления сечения изгибу.

5. Вычисляются главные радиусы инерции и строится эллипс инерции.

#### 4. КОНТРОЛЬНЫЕ ВОПРОСЫ

1. Как определяют положение центра тяжести сечения?
2. Какие оси называются главными?
3. Сколько главных осей имеет сечение?
4. Для каких сечений можно, не прибегая к расчетам, установить положение главных осей?
5. Как изменится центробежный момент инерции сечения при повороте осей на  $90^\circ$ ?
6. Каким свойством обладает сумма осевых моментов инерции относительно двух взаимно перпендикулярных осей?
7. Для какой цели строят эллипс инерции?

#### 5. ПРИМЕРЫ

**Пример 1.** Определить положение центра тяжести и главные центральные моменты инерции сечения, изображенного на рис. 2.

Положение центра тяжести сечения определим по формуле

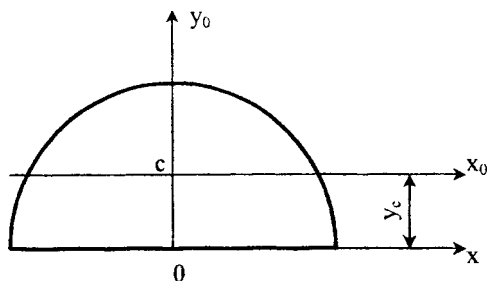


Рис. 2

$$y_c = \frac{S_x}{A} = \frac{\int_A y dA}{A},$$

где  $S_x$  – статический момент сечения относительно оси  $x$ ;  
 $A$  – площадь сечения.

$$A = \frac{\pi r^2}{2}, \quad dA = 2x dy = 2\sqrt{r^2 - y^2} \cdot dy,$$

где  $x = \sqrt{r^2 - y^2}$ ,

$$\int_A y dA = \int_0^r 2y\sqrt{r^2 - y^2} \cdot dy = -\frac{2}{3}(r^2 - y^2)^{3/2} \Big|_0^r = \frac{2}{3}r^3,$$

$$y_c = \frac{2r^3 \cdot 2}{3\pi \cdot r^2} = \frac{4r}{3\pi}.$$

В связи с симметрией сечения  $x_c = 0$ .

Отметим положение центра тяжести и, учитывая симметрию сечения, проведем главные центральные оси  $x_0, y_0$  (рис. 3).

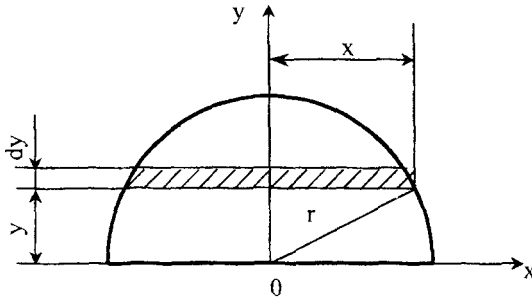


Рис. 3

Определим главные центральные моменты инерции:

$$I_{x0} = I_x - y_c^2 A = \frac{\pi \cdot r^4}{8} - \left(\frac{4r}{3\pi}\right)^2 \cdot \frac{\pi \cdot r^2}{2} \cong 0,11r^4;$$

$$I_{y0} = \frac{\pi \cdot r^4}{8}.$$

**Пример 2.** Для заданного сложного поперечного сечения, составленного из швеллера № 10 и уголка № 4/2,5/0,5 (рис. 4), определить положение главных центральных осей, главные центральные моменты инерции, моменты сопротивления изгибу, построить эллипс инерции.

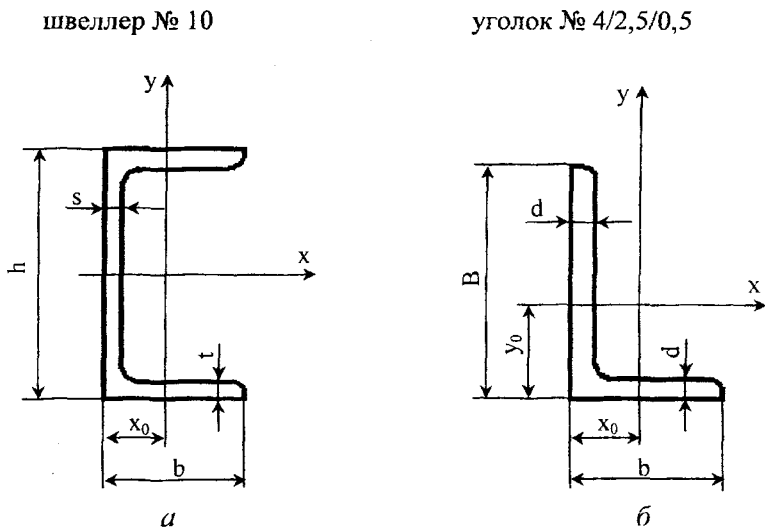


Рис. 4

1. Из справочных данных [2] выписываем геометрические характеристики элементов сечения: а-  $h = 100\text{мм}$ ,  $b = 46\text{мм}$ ,  $s = 4,5\text{мм}$ ,  $t = 7,6\text{мм}$ ,  $x_0 = 1,44\text{см}$ ,  $A = 20,4\text{см}^2$ ,  $J_x = 176\text{см}^4$ ,  $J_y = 20,4\text{см}^4$ ;

б-  $B = 40\text{мм}$ ,  $b = 25\text{мм}$ ,  $d = 5\text{мм}$ ,  $x_0 = 0,66\text{см}$ ,  $y_0 = 1,41\text{см}$ ,  $A = 3,03\text{см}^2$ ,  $J_x = 4,73\text{см}^4$ ,  $J_y = 1,41\text{см}^4$ ,  $J_{u_{\min}} = 0,53\text{см}^4$ ,  $\text{tg } \alpha = 0,374$ .

2. Вычерчиваем в масштабе заданное поперечное сечение и проводим центральные оси каждого элемента (рис.5). Приведем моменты инерции рассматриваемых профилей в соответствии с новыми центральными осями.

Для швеллера:  $J_{x_1}^I = 174\text{см}^4$ ;  $J_{y_1}^I = 20,4\text{см}^4$ ;  $J_{x_1 y_1}^I = 0$ ,

т. к.  $x_1$  – ось симметрии;



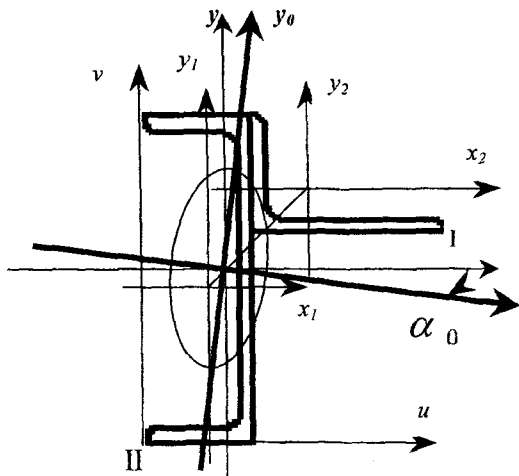


Рис. 5

Для уголка: оси уголка повернуты на  $90^\circ$  по сравнению с осями, показанными в сортаменте, следовательно

$$J_{x_2}^{II} = J_y = 1,41 \text{ см}^4; \quad J_{y_2}^{II} = J_x = 4,73 \text{ см}^4.$$

Для вычисления центробежного момента инерции уголка используем выражение

$$J_{x_2 y_2}^{II} = J_{x y} = (J_x - J_{u \min}) \cdot \text{tg } \alpha = -(1,41 - 0,53) \cdot 0,374 = -0,329 \text{ см}^4.$$

3. Выбираем произвольную систему координат  $u, v$  (рис. 4) и определяем положение центра тяжести всего сечения относительно этой системы координат:

$$u_c^I = b^I - y_0^I = 4,6 - 1,44 = 3,16 \text{ см}; \quad v_c^I = h^I / 2 = 10 / 2 = 5 \text{ см};$$

$$u_c^{II} = b^I + y_0^{II} = 4,6 + 1,41 = 6,01 \text{ см};$$

$$v_c^{II} = h^I - b^{II} + x_0^{II} = 10 - 2,5 + 0,66 = 8,16 \text{ см};$$

$$u_c = \frac{u_c^I \cdot A^I + u_c^{II} \cdot A^{II}}{A^I + A^{II}} = \frac{3,16 \cdot 10,9 + 6,01 \cdot 3,03}{10,9 + 3,03} = 3,780 \text{ см};$$

$$v_c = \frac{v_c^I \cdot A^I + v_c^{II} \cdot A^{II}}{A^I + A^{II}} = \frac{5 \cdot 10,9 + 8,16 \cdot 3,03}{10,9 + 3,03} = 5,687 \text{ см.}$$

4. Проводим через центр тяжести сечения центральные оси  $x$ ,  $y$  (рис. 5), параллельные  $u$ ,  $v$ .

5. Используя формулы параллельного переноса, находим значения осевых и центробежного моментов инерции всего сечения относительно центральных осей:

$$b_1 = v_c^I - v_c = 5 - 5,687 = -0,687 \text{ см}; \quad a_1 = u_c^I - u_c = 3,16 - 3,78 = -0,62 \text{ см};$$

$$b_2 = v_c^{II} - v_c = 8,16 - 5,687 = 2,473 \text{ см}; \quad a_2 = u_c^{II} - u_c = 6,01 - 3,78 = 2,23 \text{ см};$$

$$\begin{aligned} J_x &= J_{x_1}^I + b_1^2 \cdot A^I + J_{x_2}^{II} + b_2^2 \cdot A^{II} = \\ &= 174 + 0,687^2 \cdot 10,9 + 1,41 + 2,473^2 \cdot 3,03 = 199,1 \text{ см}^4; \end{aligned}$$

$$\begin{aligned} J_y &= J_{y_1}^I + a_1^2 \cdot A^I + J_{y_2}^{II} + a_2^2 \cdot A^{II} = \\ &= 20,4 + 0,62^2 \cdot 10,9 + 4,73 + 2,23^2 \cdot 3,03 = 44,4 \text{ см}^4; \end{aligned}$$

$$\begin{aligned} J_{xy} &= J_{x_1 y_1}^I + a_1 \cdot b_1 \cdot A^I + J_{x_2 y_2}^{II} + a_2 \cdot b_2 \cdot A^{II} = \\ &= (-0,62) \cdot (-0,687) \cdot 10,9 - 0,329 + 2,23 \cdot 2,473 \cdot 3,03 = 21,0 \text{ см}^4. \end{aligned}$$

6. Определяем величину главных центральных моментов инерции  $J_{x_0}$ ,  $J_{y_0}$  сечения и положение главных осей:

$$\begin{aligned} J_{x_0, y_0} &= \frac{I}{2} \cdot \left[ (J_x + J_y) \pm \sqrt{(J_x - J_y)^2 + 4 \cdot J_{xy}^2} \right] = \\ &= \frac{I}{2} \cdot \left[ (199,1 + 44,4) \pm \sqrt{(199,1 - 44,4)^2 + 4 \cdot 21^2} \right] = \\ &= 121,75 \pm 80,15; \end{aligned}$$

$$J_{x_0} = 121,75 + 80,15 = 201,9 \text{ см}^4;$$

$$J_{y_0} = 121,75 - 80,15 = 41,6 \text{ см}^4;$$

$$\operatorname{tg} \alpha_0 = -\frac{J_{xy}}{J_x - J_{y_0}} = \frac{-21}{199,1 - 41,6} = -0,133;$$

$$\alpha_0 = \operatorname{arctg}(-0,133) = -7,59^\circ.$$

Строим главные центральные оси  $x_0$ ,  $y_0$  (рис. 5).

7. Определяем координаты наиболее удаленных от главных осей точек сечения.

Точка I:  $x = b^I + h^{II} - u_c = 4,6 + 4 - 3,78 = 4,82 \text{ см};$

$$y = h^I - b^{II} - v_c = 10 - 2,5 - 5,687 = 1,813 \text{ см}.$$

$$\begin{aligned} x_0 &= x \cdot \cos \alpha_0 + y \cdot \sin \alpha_0 = \\ &= 4,82 \cdot \cos(-7,59^\circ) + 1,813 \cdot \sin(-7,59^\circ) = 4,538 \text{ см}; \end{aligned}$$

$$\begin{aligned} y_0 &= y \cdot \cos \alpha_0 - x \cdot \sin \alpha_0 = \\ &= 1,813 \cdot \cos(-7,59^\circ) + 4,82 \cdot \sin(-7,59^\circ) = 2,434 \text{ см}. \end{aligned}$$

Точка II:  $x = 0 - u_c = -3,78 \text{ см}; \quad y = 0 - v_c = -5,687 \text{ см}.$

$$\begin{aligned} x_0 &= x \cdot \cos \alpha_0 + y \cdot \sin \alpha_0 = \\ &= -3,78 \cdot \cos(-7,59^\circ) - 5,687 \cdot \sin(-7,59^\circ) = -2,996 \text{ см}; \end{aligned}$$

$$\begin{aligned} y_0 &= y \cdot \cos \alpha_0 - x \cdot \sin \alpha_0 = \\ &= -5,687 \cdot \cos(-7,59^\circ) + 3,78 \cdot \sin(-7,59^\circ) = -6,136 \text{ см}. \end{aligned}$$

$$|x_0|_{\text{наиб}} = 4,538 \text{ см}; \quad |y_0|_{\text{наиб}} = 6,136 \text{ см}.$$

Вычисленные значения координат можно проверить измерениями на рис. 5.

8. Определяем моменты сопротивления сечения при изгибе:

$$W_{x_0} = \frac{J_{x_0}}{|y_0|_{\text{наиб}}} = \frac{201,9 \cdot 10^3}{6,136 \cdot 10^{-6}} = 32,9 \text{ см}^3;$$

$$W_{y_0} = \frac{J_{y_0}}{|x_0|_{\text{наиб}}} = \frac{41,6 \cdot 10^3}{4,538 \cdot 10^{-6}} = 9,17 \text{ см}^3.$$

9. Определяем главные радиусы инерции сечения и строим эллипс инерции:

$$i_{x_0} = \sqrt{\frac{J_{x_0}}{A}}; \quad i_{y_0} = \sqrt{\frac{J_{y_0}}{A}}.$$

## БИБЛИОГРАФИЧЕСКИЙ СПИСОК

1. Феодосьев В. И. Сопротивление материалов: Учеб. для втузов 9-е изд., перераб. – М.: Наука, 1986. – 512 с.: ил., 21 см.
2. Лежин С. М., Филатов А. П., Кольдун Ю. И., Шадрин В. К. Справочные данные к расчетно-проектировочным и курсовым работам по сопротивлению материалов. Ч.I. – Самара: СГАУ, 1998. – 27 с.

## Работа № 3

# РАСЧЕТ СТАТИЧЕСКИ ОПРЕДЕЛИМЫХ БАЛОК

## 1. ЗАДАНИЕ

Заданы схемы балок, размеры и действующие нагрузки.

Требуется:

построить эпюры  $Q$  и  $M$  для балок с буквенными данными;

построить эпюры  $Q$  и  $M$  для балок с числовыми данными, назначить размеры поперечных сечений, сравнить экономичность балок с различными сечениями;

провести анализ напряженного и деформированного состояний в заданной точке одной из балок;

определить прогиб и угол поворота поперечного сечения одной из балок.

представить реферат, схемы балок, выполненные в масштабе, эпюры  $Q$  и  $M$ , эпюры  $\sigma$  и  $\tau$ , элемент балки с действующими на его гранях напряжениями, круг Мора и все необходимые расчеты.

## 2. ВЫБОР ЗАДАНИЯ

Каждый студент получает от преподавателя шифр, по которому из сборника берет схемы балок.

Соотношения между нагрузками  $q$ ,  $F$  и  $m$  задаются преподавателем. Например,

$$F = ql, \quad m = \frac{ql^2}{2}.$$

## 3. ПОРЯДОК ВЫПОЛНЕНИЯ РАБОТЫ

1. Изображаются в масштабе схемы балок с буквенными данными, вычисляются реакции опор, указываются их значения на схемах. Строятся эпюры поперечных сил и изгибающих моментов с обозначением характерных ординат. Расчеты, сопровождающие решение, в пояснительной записке можно не приводить.

2. Изображаются в масштабе схемы балок с числовыми данными, вычисляются реакции опор, указываются их значения на схемах. Строятся эпюры поперечных сил и изгибающих моментов, подбира-

ются из условия прочности по нормальным напряжениям двутавровые поперечные сечения.

Для одной из балок проводится полная проверка прочности и подбираются, кроме двутаврового, круглое, кольцевое ( $d/D = 0,8$ ) и квадратное поперечные сечения, сравниваются веса балок с различными поперечными сечениями.

В расчетах принимается материал балок сталь Ст. 3 с допусаемым напряжением  $[\sigma] = 160 \text{ МПа}$ .

3. Проводится исследование напряженного и деформированного состояний балки, рассмотренной в п. 2 и имеющей двутавровое поперечное сечение:

для исследования выбирается сечение с большими значениями поперечной силы и изгибающего момента, строятся эпюры нормальных и касательных напряжений, действующих в этом сечении;

вычисляются нормальные и касательные напряжения в точке балки, находящейся на расстоянии  $y = h/4$  от нейтральной оси, где  $h$  – высота сечения;

в выделенной точке аналитическим и графическим методами определяются главные напряжения, положение главных площадок, наибольшее касательное напряжение и показывается элемент балки в окрестности выделенной точки с изображением всех напряжений на произвольных и главных площадках;

по найденным значениям главных напряжений вычисляются главные линейные деформации  $\epsilon_1, \epsilon_2, \epsilon_3$ , относительное изменение объема  $e$ , удельная энергия деформации  $u_0$  и эквивалентные напряжения  $\sigma_{\text{эквIII}}$ ,  $\sigma_{\text{эквIV}}$  по III и IV теориям предельных напряженных состояний.

4. Для одной из балок с числовыми данными, имеющей наименьшее число участков, определяются прогиб и угол поворота сечения, расположенного в середине пролета или вылета (для консольной балки), с помощью дифференциального уравнения изогнутой оси балки.

Примечание. По пунктам 2, 3 и 4 в пояснительной записке должны быть представлены все расчеты.

#### 4. КОНТРОЛЬНЫЕ ВОПРОСЫ

1. Как определяют поперечную силу и изгибающий момент в произвольном сечении балки?

2. Какие зависимости используют для контроля эпюр поперечных сил и изгибающих моментов?

3. Как распределяются нормальные и касательные напряжения по высоте балки?

4. Какие напряжения называют главными и какими свойствами они обладают?

5. Как вычисляют наибольшие касательные напряжения и на каких площадках они действуют?

6. Как с помощью круга Мора определяют величину и направление главных напряжений?

7. Из каких условий определяют постоянные интегрирования при решении дифференциальных уравнений изогнутой оси балки?

## 5. ПРИМЕРЫ

**Пример 1.** Для балки, изображенной на рис. 1, построить эпюры поперечных сил и изгибающих моментов. Используя уравнения статики, определим реакции опор:

$R_A = \frac{13}{16}ql$ ,  $R_B = \frac{7}{16}ql$  и построим эпюры  $Q$  и  $M$  (см. рис. 1).

**Пример 2.** Для заданного на рис. 2,а плоского напряженного состояния аналитическим и графическим методами определить величины главных напряжений и положение главных площадок, подсчитать эквивалентное напряжение по IV теории предельных напряженных состояний.

Обозначим напряжения, действующие на площадках  $\sigma_\alpha = 100 \text{ МПа}$ ,  $\tau_\alpha = 60 \text{ МПа}$ ,  $\sigma_\beta = 20 \text{ МПа}$ ,  $\tau_\beta = -60 \text{ МПа}$ .

Вычислим аналитическим методом величины главных напряжений:

$$\begin{aligned}\sigma_{I,II} &= \frac{1}{2} \cdot \left[ (\sigma_\alpha + \sigma_\beta) \pm \sqrt{(\sigma_\alpha - \sigma_\beta)^2 + 4\tau_\alpha^2} \right] = \\ &= \frac{1}{2} \cdot \left[ (100 + 20) \pm \sqrt{(100 - 20)^2 + 4 \cdot 60^2} \right] = 60 \pm 72,1; \\ \sigma_I &= 132,1 \text{ МПа}; \quad \sigma_{II} = -12,1 \text{ МПа}.\end{aligned}$$

Переходя к общепринятым обозначениям главных напряжений, получим

$$\sigma_1 = 132,1 \text{ МПа}; \quad \sigma_2 = 0; \quad \sigma_3 = -12,1 \text{ МПа}.$$

Вычислим угол  $\alpha_0$ , определяющий положение главных площадок:

$$\operatorname{tg} \alpha_0 = -\frac{\tau_\alpha}{\sigma_\alpha - \sigma_{II}} = -\frac{60}{100 + 12,1} = -0,5352; \quad \alpha_0 \approx -28,2^\circ.$$

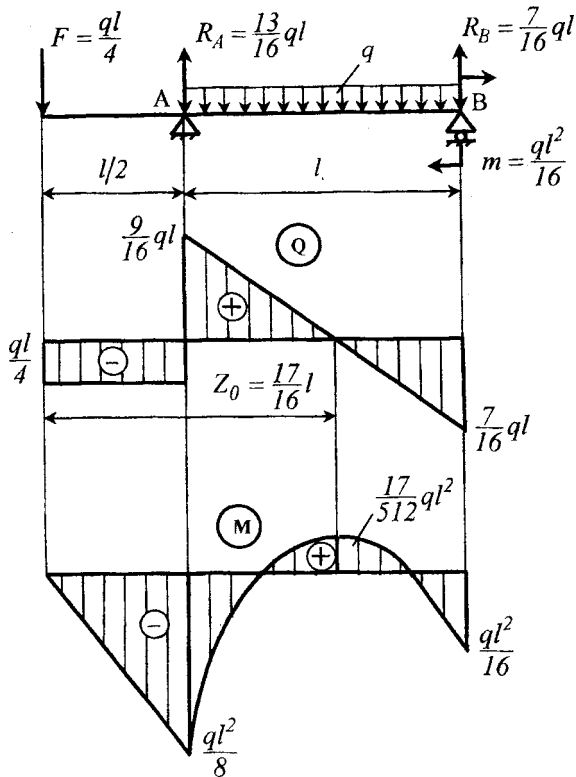


Рис. 1

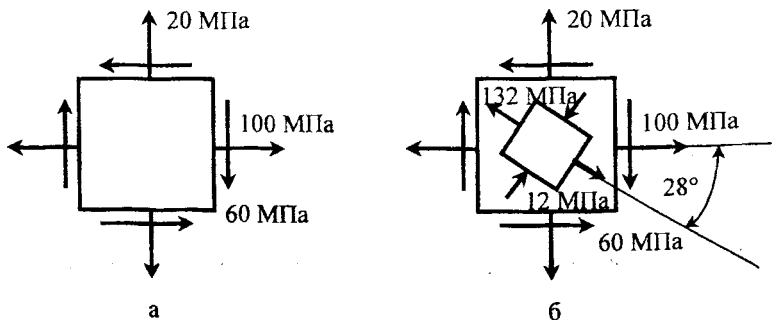


Рис. 2

Изобразим положение главных площадок и главные напряжения (рис. 2,б).

Для графического решения задачи изобразим оси координат  $\sigma$ ,  $\tau$  (рис. 3) и построим в выбранном масштабе точки  $D_\alpha(\sigma_\alpha, \tau_\alpha)$  и  $D_\beta(\sigma_\beta, \tau_\beta)$ , соответствующие напряжениям на заданных площадках. На отрезке  $D_\alpha$ ,  $D_\beta$ , как на диаметре, строим окружность. Точки пересечения  $A$  и  $B$  окружности с осью  $\sigma$  дают значения главных напряжений  $\sigma_I$  и  $\sigma_{II}$ .

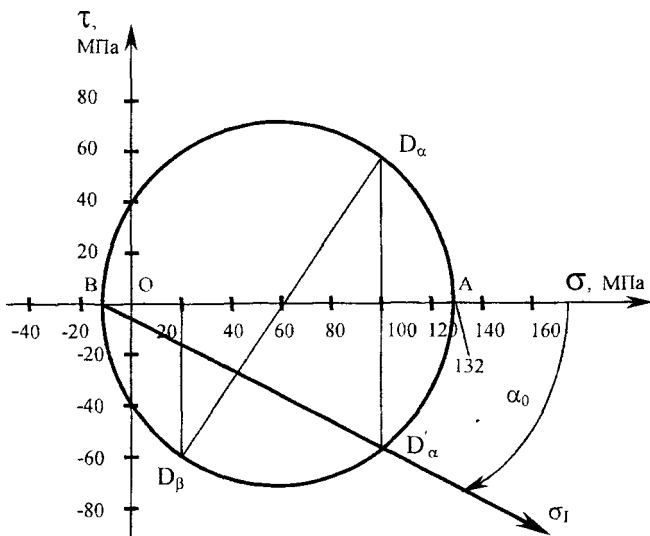


Рис. 3

Покажем точку  $D'_\alpha$  симметричную точке  $D_\alpha$  относительно оси  $\sigma$ . Через крайнюю левую точку круга  $B$  и точку  $D'_\alpha$  проведем прямую, которая показывает направление главного напряжения  $\sigma_I$ . Измерив соответствующие отрезки и угол, получим

$$OA = \sigma_I = 132 \text{ МПа}; \quad OB = \sigma_{II} = -12 \text{ МПа}; \quad \angle ABD'_\alpha = \alpha_0 = -28^\circ.$$

$$\sigma_I = 132 \text{ МПа}; \quad \sigma_2 = 0; \quad \sigma_3 = -12 \text{ МПа}.$$

Подсчитаем эквивалентное напряжение по IV теории предельных напряженных состояний:



$$\begin{aligned}\sigma_{\text{экв. IV}} &= \sqrt{\sigma_1^2 + \sigma_2^2 + \sigma_3^2 - \sigma_1\sigma_2 - \sigma_2\sigma_3 - \sigma_3\sigma_1} = \\ &= \sqrt{132^2 + 12^2 + 132 \cdot 12} = 138 \text{ МПа}.\end{aligned}$$

**Пример 3.** Для балки, изображенной на рис. 4, определить прогиб в середине пролета и угол поворота сечения, расположенного над левой опорой при следующих данных: материал балки сталь Ст.3, поперечное сечение двутавр №30,а,  $l = 8 \text{ м}$ ,  $J_x = 7780 \text{ см}^2$ .

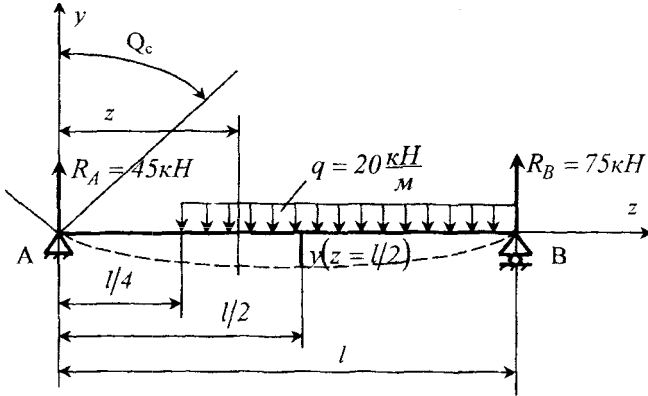


Рис. 4

Выберем начало координат в крайней левой точке балки. Составим дифференциальные уравнения изогнутой оси балки для каждого участка и проинтегрируем их:

**Участок I**

$$0 \leq z \leq \frac{l}{4},$$

$$EIy_1'' = R_A z,$$

$$EIy_1' = \frac{R_A z^2}{2} + C_1,$$

$$EIy_1 = \frac{R_A z^3}{6} + C_1 z + D_1.$$

**Участок II**

$$\frac{l}{4} \leq z \leq l,$$

$$EIy_2'' = R_A z - \frac{q(z - \frac{l}{4})^2}{2}$$

$$EIy_2' = \frac{R_A z^2}{2} - \frac{q(z - \frac{l}{4})^3}{6} + C_2,$$

$$EIy_2 = \frac{R_A z^3}{6} - \frac{q(z - \frac{l}{4})^4}{24} + C_2 z + D_2.$$

Постоянные интегрирования определим из граничных условий:

$$\text{при } z = 0 \qquad y_1 = 0,$$

$$\text{при } z = \frac{l}{4} \qquad y'_1 = y'_2, \quad y_1 = y_2,$$

$$\text{при } z = l \qquad y_2 = 0.$$

После подстановки граничных условий в соответствующие уравнения получим

$$C_1 = C_2 = -\frac{R_A l^2}{6} + \frac{81 q l^3}{6144} = -\frac{45 \cdot 0^3 \cdot 8^2}{6} + \frac{81 \cdot 20 \cdot 10^3 \cdot 8^3}{6144} = -345 \text{ кНм}^2, \\ D_1 = D_2 = 0.$$

Определим прогиб в середине пролета из уравнения прогибов второго участка при  $z = l/2$ :

$$y(l/2) = \frac{1}{EI} \left[ \frac{R_A \left(\frac{l}{2}\right)^3}{6} - \frac{q \left(\frac{l}{4}\right)^4}{24} + C_2 \frac{l}{2} \right] = \\ = \frac{1}{2 \cdot 10^{11} \cdot 7780 \cdot 10^{-8}} \left[ \frac{45 \cdot 10^3 \cdot \left(\frac{8}{2}\right)^3}{6} - \frac{20 \cdot 10^3 \cdot \left(\frac{8}{4}\right)^4}{24} - 345 \cdot 10^3 \cdot \frac{8}{2} \right] = \\ = -0,05102 \text{ м} = -51,0 \text{ мм}.$$

Определим угол поворота сечения, расположенного над левой опорой, из уравнения углов поворота первого участка при  $z = 0$ :

$$y'(0) = \frac{C_1}{EI} = -\frac{345 \cdot 10^3}{2 \cdot 10^{11} \cdot 8950 \cdot 10^{-8}} = -0,0193.$$

## БИБЛИОГРАФИЧЕСКИЙ СПИСОК

Феодосьев В. И. Сопrotивление материалов: Учеб. для втузов. 9-е изд., перераб. – М.: Наука, 1986. – 512 с.: ил., 21 см.

## Работа № 4

### РАСЧЕТ НЕРАЗРЕЗНОЙ БАЛКИ

#### 1. ЗАДАНИЕ

Заданы схема балки, размеры и действующие нагрузки (рис.1).  
Требуется:

раскрыть статическую неопределимость с помощью уравнения трех моментов;

провести генеральную проверку решения;

построить эпюры поперечных сил и изгибающих моментов;

назначить двутавровое поперечное сечение из условия прочности по нормальным напряжениям.

В пояснительной записке следует представить реферат, схему балки, выполненную в масштабе, основные и эквивалентные системы с соответствующими эпюрами изгибающих моментов, эпюры поперечных сил и изгибающих моментов неразрезной балки и все необходимые расчеты.

#### 2. ВЫБОР ЗАДАНИЯ

Студенту выдается трехзначный номер, например 376, который следует записать два раза 376 376. Под цифрами записывается шифр, состоящий из шести букв *a, б, в, г, д, е*:

376 376

*абвгде*

Цифра под буквой указывает, какую строку следует взять в соответствующем столбце таблицы. Номеру 376 соответствуют следующие данные: схема А,  $F_1 = -20$  кН,  $F_4 = -40$  кН,  $q_3 = 20$  кН/м,  $m_1 = 30$  кНм,  $l_1 = 1,5$  м,  $l_2 = 2$  м,  $l_3 = 3$  м,  $\alpha = 0,6$ ,  $\beta = 0,5$ ,  $\gamma = 0,7$ ,  $\delta_1 = 0,7$ ,  $\delta_2 = 0$ .

#### 3. ПОРЯДОК ВЫПОЛНЕНИЯ РАБОТЫ

1. По данным таблицы, соответствующим заданному шифру, изображается в масштабе схема балки.

2. Изображаются основная и эквивалентная системы в виде, удобном для применения уравнения трех моментов.

Схема А

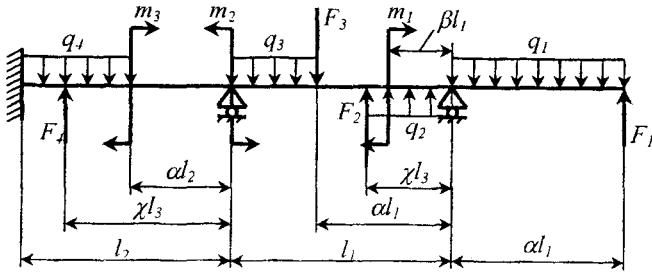


Схема В

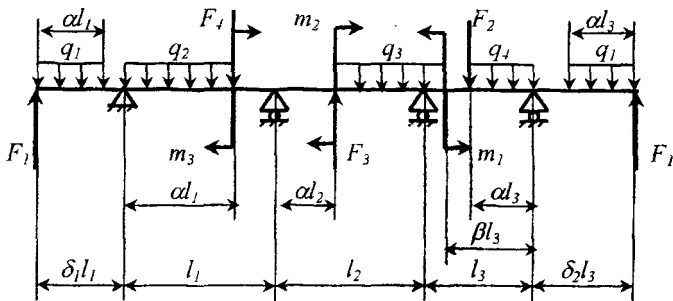


Рис. 1

3. Строятся эпюры изгибающих моментов в основной системе от заданных сил.

4. Записываются уравнения трех моментов, определяются слагаемые правых частей и решаются полученные уравнения.

5. Определяются реакции опор неразрезной балки.

6. Проводится генеральная проверка, заключающаяся в определении перемещений в новой основной системе по направлению новых неизвестных. Решение верно, если эти перемещения равны нулю.

7. Строятся эпюры поперечных сил и изгибающих моментов.

8. Назначается двутавровое поперечное сечение балки из условия прочности по нормальным напряжениям.

В расчетах принять материал балки сталь Ст. 3 с допускаемым напряжением  $[\sigma] = 160 \text{ МПа}$ .

№ строки	Схема										$\delta_1$	$\delta_2$							
	$F_1$ кН	$F_2$ кН	$F_3$ кН	$F_4$ кН	$q_1$ кН/м	$q_2$ кН/м	$q_3$ кН/м	$q_4$ кН/м	$m_1$ кНм	$m_2$ кНм			$m_3$ кНм	$l_1$ м	$l_2$ м	$l_3$ м	$\alpha$	$\beta$	$\gamma$
1	A	20	0	40	0	0	10	0	0	0	0	1,5	2	1	0,5	0,7	0,6	0	0,5
2	Б	15	30	0	0	20	0	30	0	0	0	2	1,5	3	0,6	0,8	0,5	0,6	0
3	А	-20	0	0	30	0	0	0	20	30	0	2,5	3	1,5	0,7	0,5	0,6	0	0,7
4	Б	30	0	-20	0	0	20	0	0	0	0	1,5	2	3	0,8	0,6	0,7	0,5	0
5	А	40	-20	0	0	10	0	0	30	0	-30	2	3	1,5	0,5	0,7	0,6	0	0,6
6	Б	-15	0	30	0	0	0	0	20	0	0	2,5	1,5	2	0,6	0,5	0,7	0,7	0
7	А	20	0	0	-40	0	15	0	0	0	0	1,5	2	3	0,7	0,8	0,6	0	0,8
8	Б	-30	0	20	0	0	0	0	20	0	20	2	1,5	3	0,8	0,6	0,7	0,7	0
9	А	40	30	0	0	15	0	20	0	0	40	2,5	3	1	0,5	0,6	0,7	0	0,5
10	Б	30	0	0	50	0	30	0	0	-40	0	2	1,5	3	0,6	0,8	0,5	0,6	0
	$a$	$b$										$e$			$\delta$	$e$			
												$z$							

#### 4. КОНТРОЛЬНЫЕ ВОПРОСЫ

1. В чем заключаются преимущества и недостатки неразрезных балок?
2. Как определяется степень статической неопределимости неразрезных балок?
3. Как записывается уравнение трех моментов?
4. Что выражает собой уравнение трех моментов?
5. В чем заключается преимущество раскрытия статической неопределимости с помощью уравнения трех моментов?
6. Как определяются реакции опор неразрезных балок?
7. В чем заключается генеральная проверка раскрытия статической неопределимости неразрезной балки?

#### 5. ПРИМЕР

Для неразрезной балки, изображенной на рис. 2, построить эпюры поперечных сил и изгибающих моментов и подобрать двутавровое поперечное сечение. Принять  $l_1 = l_2 = l = 4\text{ м}$ .

Изобразим основную систему (ОС) и соответствующую эквивалентную систему (ЭС) в виде, удобном для решения (рис. 3). Нагрузим основную систему заданными силами и построим расслоенную эпюру изгибающих моментов  $M_p$  (рис. 4).

Запишем уравнения трех моментов для каждой промежуточной опоры:

$$M_0 l_1 + 2M_1(l_1 + l_2) + M_2 l_2 = -6 \left( \frac{\Omega_1 a_1}{l_1} + \frac{\Omega_2 b_2}{l_2} \right);$$

$$M_1 l_2 + 2M_2(l_2 + l_3) + M_3 l_3 = -6 \left( \frac{\Omega_2 a_2}{l_2} + \frac{\Omega_3 b_3}{l_3} \right).$$

Определим входящие в уравнения величины:

$$M_0 = -\frac{Fl_1}{2} = -40\text{ кНм}, \quad M_3 = 0; \quad l_3 = 0;$$

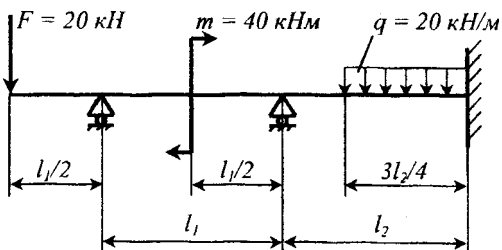


Рис. 2

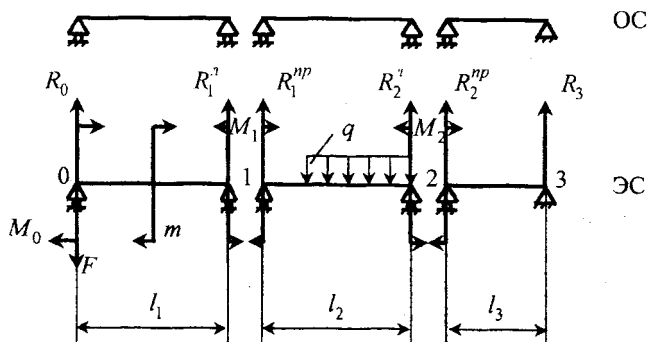


Рис. 3

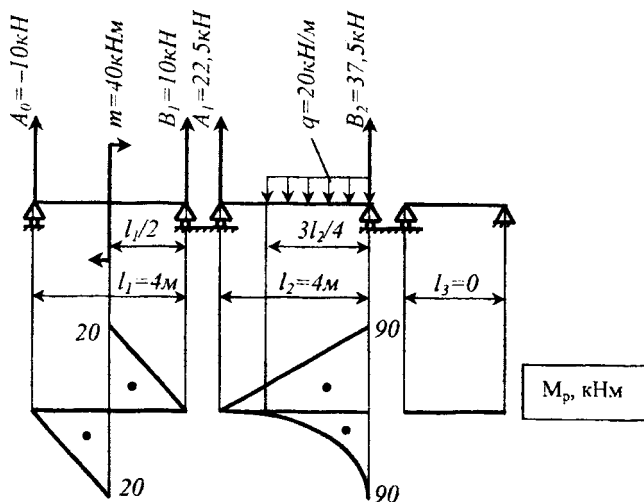


Рис. 4

$$\frac{\Omega_1 a_1}{l_1} = \frac{-\frac{1}{2} \cdot 20 \cdot 2 \cdot \frac{2}{3} \cdot 2 + \frac{1}{2} \cdot 20 \cdot 2 \left(2 + \frac{1}{3} \cdot 2\right)}{4} = 6,667 \text{ кНм}^2;$$

$$\frac{\Omega_2 b_2}{l_2} = \frac{\frac{1}{2} \cdot 90 \cdot 4 \cdot \frac{1}{3} \cdot 4 - \frac{1}{3} \cdot 90 \cdot 3 \cdot \frac{1}{4} \cdot 3}{4} = 43,125 \text{ кНм}^2;$$

$$\frac{\Omega_2 a_2}{l_2} = \frac{\frac{1}{2} \cdot 90 \cdot 4 \cdot \frac{2}{3} \cdot 4 - \frac{1}{3} \cdot 90 \cdot 3 \left(1 + \frac{3}{4} \cdot 3\right)}{4} = 46,875 \text{ кНм}^2;$$

$$\frac{\Omega_3 b_3}{l_3} = 0.$$

Подставим полученные величины в уравнения трех моментов и, предполагая  $l_3 = 0$ , получим

$$\begin{cases} -40 \cdot 4 + 2M_1(4+4) + M_2 \cdot 4 = -6(6,67 + 43,125); \\ 4M_1 + 2M_2 \cdot 4 = -6 \cdot 46,9 \end{cases}$$

или в окончательном виде

$$\begin{cases} 16 \cdot M_1 + 4 \cdot M_2 = -138,752; \\ 4 \cdot M_1 + 8 \cdot M_2 = -281,25, \end{cases}$$

откуда  $M_1 = 0,134 \text{ кНм}$ ,  $M_2 = -35,223 \text{ кНм}$ .

Правильность определения  $M_1$  и  $M_2$  должна быть проверена их подстановкой в оба уравнения системы.

Определим реакции опор (рис. 5):

$$R_0 = 20,034 \text{ кН}, \quad R_l = R_l^a + R_l^{np} = 13,627 \text{ кН}, \quad R_2 = 46,339 \text{ кН}.$$

Проведем генеральную проверку, для чего выберем новую основную систему и изобразим соответствующую ей эквивалентную систему (рис. 6).

Строим эпюру  $M_0$  от заданных сил  $F$ ,  $M$  и  $q$ , эпюру  $M_R$  от реактивных сил  $R_0$  и  $R_l$ , эпюру  $M_l$  от единичной силы, приложенной по направлению отброшенной связи в первой опоре (см. рис. 6).



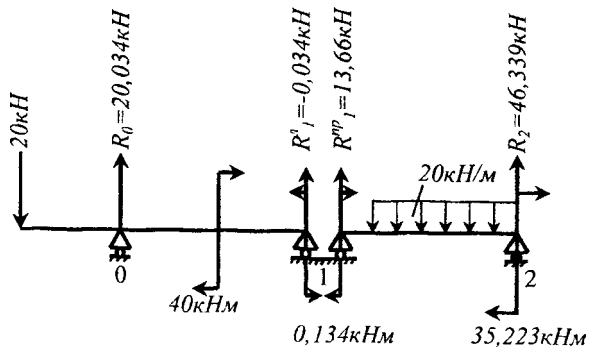


Рис. 5

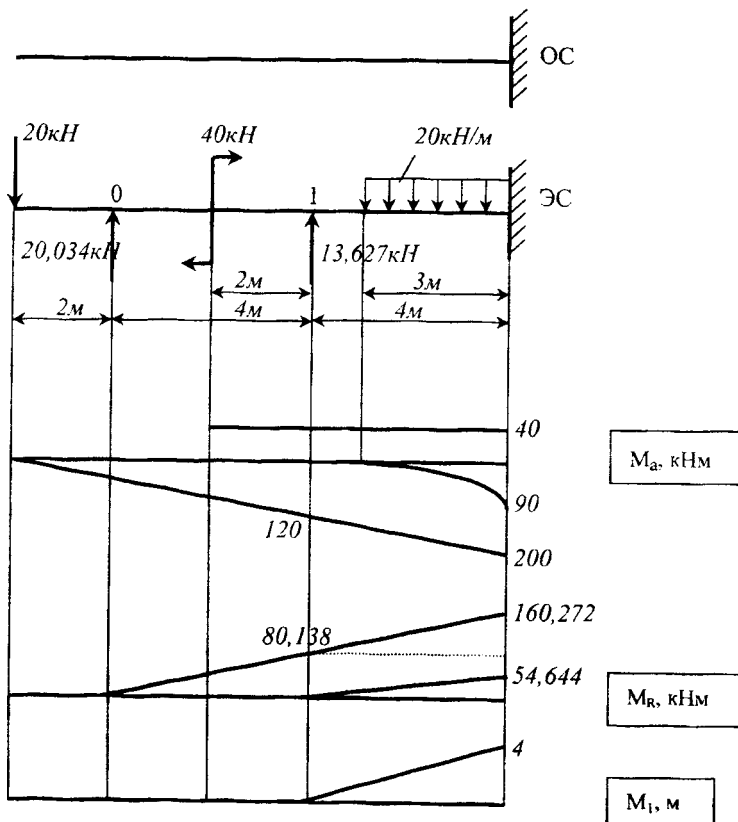


Рис. 6

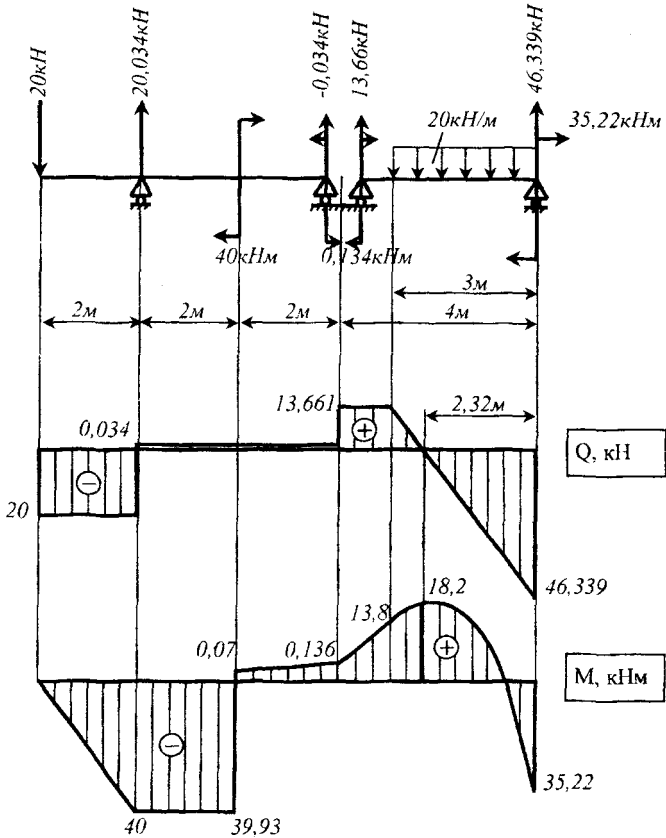


Рис. 7

Вычислим перемещения от заданных и реактивных сил:

$$EI\Delta_a = \int_s M_a M_1 dz = 40 \cdot 4 \cdot \frac{1}{2} \cdot 4 - \frac{1}{3} \cdot 90 \cdot 3 \left(1 + \frac{3}{4} \cdot 3\right) -$$

$$- 120 \cdot 4 \cdot \frac{1}{2} \cdot 4 - \frac{1}{2} \cdot 80 \cdot 4 \cdot \frac{2}{3} \cdot 4 = -1359,167 \text{ кНм}^3;$$

$$EI \Delta_R = \int_S M_R M_I dz = \frac{1}{2} \cdot 80,136 \cdot 4 \cdot \frac{2}{3} \cdot 4 + \\ + \frac{1}{2} \cdot 54,644 \cdot 4 \cdot \frac{2}{3} \cdot 4 + 80,136 \cdot 4 \cdot \frac{1}{2} \cdot 4 = 1359,915 \text{ кНм}^3.$$

Определим погрешность решения:

$$\frac{|\Delta_a + \Delta_R|}{\Delta_a} \cdot 100\% = - \frac{|-1359,167 + 1359,915|}{1359,167} \cdot 100\% = 0,055\%.$$

Строим эпюры поперечных сил и изгибающих моментов, используя эквивалентную систему (рис.7).

Запишем условие прочности при изгибе

$$\frac{|M|_{\text{наиб}}}{W_X} \leq [\sigma],$$

где  $|M|_{\text{наиб}} = 40 \text{ кНм}$ ,

$$[\sigma] = 160 \text{ МПа},$$

и определим

$$W_X \geq \frac{|M|_{\text{наиб}}}{[\sigma]} = \frac{40 \cdot 10^3}{160 \cdot 10^6} = 250 \text{ см}^3.$$

По справочным данным подбираем двутавр №22а,  
 $W_X = 254 \text{ см}^3$ .

## БИблиографический список

Феодосьев В. И. Сопротивление материалов: Учеб. для вузов. 9-е изд., перераб. – М.: Наука, 1986. – 512 с.: ил., 21 см.

Учебное издание

**СБОРНИК РАСЧЕТНО-ПРОЕКТИРОВОЧНЫХ РАБОТ  
ПО СОПРОТИВЛЕНИЮ МАТЕРИАЛОВ**

Задания и методические указания  
к расчетно-проектировочным работам

*Составители: Филатов Анатолий Петрович,  
Шадрин Валентин Карпович,  
Кольцун Юрий Иванович,  
Бордаков Сергей Александрович,  
Иванов Всеволод Борисович*

Редактор Т. К. К р е т и н и н а  
Компьютерная верстка О. А. Л н а н ь е в

Лицензия ЛР № 020301 от 30.12.96 г.

Подписано в печать 14.02.2002 г. Формат 60×84 1/16.

Бумага офсетная. Печать офсетная.

Усл. печ. л. 2,09. Усл. кр.-отт. 2,21. Уч.-изд. л. 2,25.

Тираж 550 экз. Заказ **28** . Арт. С-25/2002.

Самарский государственный аэрокосмический  
университет им. академика С.П. Королева.  
443086 Самара, Московское шоссе, 34

---

РИО Самарского государственного  
аэрокосмического университета.  
443001 Самара, ул. Молодогвардейская, 151.