

*В.М. ГРЕЧИШНИКОВ, А.А. КУРИЦКИЙ*

**СБОРНИК  
МЕТОДИЧЕСКИХ УКАЗАНИЙ  
К ЛАБОРАТОРНЫМ И ПРАКТИЧЕСКИМ  
ЗАНЯТИЯМ ПО ЭЛЕКТРОНИКЕ,  
МЕТРОЛОГИИ  
И АВТОМАТИЗИРОВАННЫМ  
СРЕДСТВАМ КОНТРОЛЯ РЭС**

**2007**



**САМАРА**

ФЕДЕРАЛЬНОЕ АГЕНТСТВО ПО ОБРАЗОВАНИЮ  
ГОСУДАРСТВЕННОЕ ОБРАЗОВАТЕЛЬНОЕ УЧРЕЖДЕНИЕ  
ВЫСШЕГО ПРОФЕССИОНАЛЬНОГО ОБРАЗОВАНИЯ  
«САМАРСКИЙ ГОСУДАРСТВЕННЫЙ АЭРОКОСМИЧЕСКИЙ  
УНИВЕРСИТЕТ имени академика С.П. КОРОЛЕВА»

*В.М. ГРЕЧИШНИКОВ, А.А. КУРИЦКИЙ*

СБОРНИК МЕТОДИЧЕСКИХ УКАЗАНИЙ  
К ЛАБОРАТОРНЫМ И ПРАКТИЧЕСКИМ  
ЗАНЯТИЯМ ПО ЭЛЕКТРОНИКЕ,  
МЕТРОЛОГИИ И АВТОМАТИЗИРОВАННЫМ  
СРЕДСТВАМ КОНТРОЛЯ РЭС

*Утверждено Редакционно-издательским советом университета  
в качестве учебно-методического пособия*

САМАРА  
Издательство СГАУ  
2007

УДК 621.396.8  
ББК 32.844  
Г 813



**Инновационная образовательная программа  
«Развитие центра компетенции и подготовка  
специалистов мирового уровня в области аэро-  
космических и геоинформационных технологий»**

Рецензенты: д-р техн. наук, проф. Л. И. К а л а к у т с к и й,  
д-р техн. наук, проф. Л. М. Л о г в и н о в

**Г 813** *Гречишников В.М.*  
**Сборник методических указаний к лабораторным и практи-  
ческим занятиям по электронике, метрологии и автоматизи-  
рованным средствам контроля РЭС: учеб.-метод. пособие /**  
*В.М. Гречишников, А.А. Курицкий.* – Самара: Изд-во Самар.гос.  
аэрокосм. ун-та. – 116 с. : ил.

**ISBN 978-5-7883-0653-7**

В пособии рассмотрены: анализ операционного усилителя с обратной связью, основные функциональные узлы на основе цифровых логических элементов, примеры решения задач по различным методам расчета аналоговых и цифровых устройств, метод контроля параметров биполярных транзисторов и перспективный метод контроля сложных цифровых устройств на основе сигнатурного анализа.

Рекомендуется в качестве методических указаний для выполнения лабораторных и практических занятий студентам радиотехнического факультета по дисциплинам: метрология и радиоизмерения, основы радиоэлектроники и АСК параметров РЭС.

УДК 621.396.8  
ББК 32.844

**ISBN 978-5-7883-0653-7**

© Гречишников В.М., Курицкий А.А., 2007  
© Самарский государственный  
аэрокосмический университет, 2007

## СОДЕРЖАНИЕ

ВВЕДЕНИЕ .....	4
РАЗДЕЛ 1. Методические указания к практическим занятиям по курсу «Метрология и радиоизмерения» .....	5
ТЕМА 1 Методическая погрешность измерений .....	5
ТЕМА 2 Расчет погрешностей по классу точности средств измерения ...	13
ТЕМА 3 Метод косвенных измерений .....	24
ТЕМА 4 Случайные погрешности; суммирование случайных погрешностей .....	33
ТЕМА 5 Допусковый расчет погрешности средств измерения .....	42
ТЕМА 6 Погрешности цифровых измерительных приборов .....	47
Библиографический список к разделу 1.....	55
РАЗДЕЛ 2 Методические указания к лабораторному практикуму по курсу «Основы электроники» .....	55
Лабораторная работа «Операционный усилитель с обратными связями» .....	55
Лабораторная работа «Логические элементы и цифровые устройства электроники» .....	70
Библиографический список к разделу 2.....	87
РАЗДЕЛ 3 Методические указания к лабораторному практикуму по курсу «Автоматизированные системы контроля параметров РЭС» .....	88
Лабораторная работа «Внутрисхемный контроль транзисторов» .....	88
Лабораторная работа «Сигнатурный анализ цифровых устройств» .....	100
Библиографический список к разделу 3.....	115

## ВВЕДЕНИЕ

Данное пособие представляет собой сборник методических указаний и состоит из трех самостоятельных разделов.

Раздел 1 содержит решения задач по курсу «Метрология и радиоизмерения» и представлен в виде шести тематических подразделов, составляющих основу данного курса. Все представленные в сборнике задачи дополняют и интерпретируют лекционный курс, позволяя глубже и шире понять излагаемый лектором материал и получить практические навыки метрологического анализа.

Раздел 2 содержит полное методическое описание базовых лабораторных работ по курсу «Основы электроники». Лабораторный практикум по операционным усилителям позволяет развить практические навыки студентов при исследовании основных характеристик усилительных устройств, охваченных обратной связью. Методические указания по основам цифровой техники помогают освоить принципы работы как базовых логических элементов комбинационного типа, так и более сложных, построенных на их основе последовательностных схем.

Раздел 3 состоит из двух методических описаний лабораторных работ по курсу «Автоматизированные системы контроля параметров РЭС». Лабораторная работа по контролю параметров транзисторов затрагивает проблемы и особенности базового метода внутрисхемного контроля. Метод сигнатурного анализа цифровых устройств, рассмотренный в другом методическом описании, позволяет освоить высокоэффективный метод функционального контроля современных средств цифровой обработки и обмена данными.

Авторы сборника выражают надежду, что представленные методические материалы окажут реальную помощь студентам при освоении базовых курсов и дисциплин радиотехнического и электронного профилей.

**РАЗДЕЛ 1. Методические указания к практическим занятиям  
по курсу «Метрология и радиоизмерения»**

**Тема 1. МЕТОДИЧЕСКАЯ ПОГРЕШНОСТЬ ИЗМЕРЕНИЯ**

Задача 1 Определение внутреннего сопротивления амперметра.

Методическая погрешность при измерении тока в цепи амперметром с конечным значением внутреннего сопротивления  $R_a$  (рис.1.1) определяется известным соотношением [1]:

$$\delta_m = \frac{I - I^*}{I} = \frac{E/R_u - E/(R_u + R_a)}{E/R_u} = \frac{R_a}{R_u + R_a} = \frac{R_a/R_u}{1 + R_a/R_u}. \quad (1.1)$$

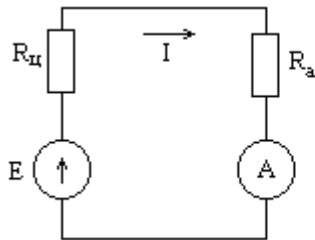


Рис. 1.1 Измерение тока в цепи амперметром

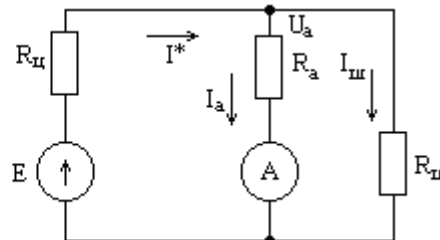


Рис 1.2 Шунтирование цепи амперметра

Для вычисления указанной методической погрешности необходимо кроме сопротивления цепи  $R_u$  определить внутреннее сопротивление амперметра  $R_a$ .

Внутреннее сопротивление амперметра можно найти, используя известное шунтирующее сопротивление  $R_{ш}$  по схеме, приведенной на рис.1.2.

$$I_a = \frac{U_a}{R_a} = \frac{E - IR_u}{R_a}, \quad \text{где } I = \frac{E}{R_u + R_a * R_{ш} / (R_a + R_{ш})}.$$

Подставив найденное значение тока  $I$  в исходное выражение, найдем ток, протекающий через зашунтированный амперметр  $I_a$ .

$$I_a = \frac{E - E \cdot R_y / (R_y + R_a \cdot R_{ш} / (R_a + R_{ш}))}{R_a} = \frac{E}{R_a} \times \left( 1 - \frac{R_y}{R_y + R_a \cdot R_{ш} / (R_a + R_{ш})} \right). \quad (1.2)$$

Для цепи на рис.1.1 получим:  $I = \frac{E}{R_y + R_a}$ , откуда  $R_y = \frac{E}{I} - R_a$ . (1.3)

Подставив (1.3) в (1.2), получим:

$$I_a = \frac{E}{R_a} \cdot \left( 1 - \frac{E/I - R_a}{(E/I - R_a) + R_a \cdot R_{ш} / (R_a + R_{ш})} \right) = \frac{E \cdot R_{ш}}{(E/I - R_a)(R_a + R_{ш}) + R_a \cdot R_{ш}}.$$

Преобразовав, получим квадратное уравнение для определения  $R_a$ :

$$R_a^2 - \frac{E}{I} \cdot R_a - \left( \frac{E}{I} - \frac{E}{I_a} \right) \cdot R_{ш} = 0. \quad (1.4)$$

Найти внутреннее сопротивление амперметра для следующих заданных величин:

- напряжение питания схемы:  $E = 10,0$  В;
- ток, измеренный амперметром в цепи рис. 1.1:  $I = 2,0$  А;
- ток, измеренный амперметром в цепи рис. 1.2:  $I_a = 1,786$  А;
- сопротивление шунта:  $R_{ш} = 10$  Ом.

Воспользовавшись уравнением (1.4), подставим в него исходные данные.

$$R_a^2 - \frac{10}{2} \cdot R_a - \left( \frac{10}{2} - \frac{10}{1,786} \right) \cdot 10 = 0,$$

или  $R_a^2 - 5R_a + 5,991 = 0$ .

Решая полученное уравнение, получим значение внутреннего сопротивления амперметра:

$$R_a = \frac{5}{2} \pm \sqrt{\left(\frac{25}{4} - 5,991\right)} = 2,5 \pm \sqrt{0,259} = 2,5 \pm 0,5 = 3,0 \text{ Ом.}$$

Так как сопротивление амперметра - величина всегда положительная, выбираем перед радикалом знак «+».

Ответ: внутреннее сопротивление амперметра:  $R_a = 3,0 \text{ Ом.}$

### Задача 2 Влияние внутреннего сопротивления амперметра на погрешность измерения.

Чему должно быть равно внутреннее сопротивление амперметра  $R_a$ , чтобы результирующая погрешность измерения тока не превысила  $\gamma = 1,5\%$ ? Приведенная погрешность амперметра (класс точности) составляет  $\gamma_{np} = 1\%$ ,  $R_n = 100 \text{ Ом}$ ,  $R_u = 0 \text{ Ом}$ . Схема измерения приведена на рис. 1.3.

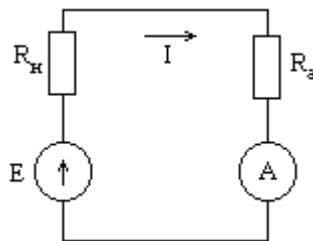


Рис. 1.3 Схема измерительной цепи

#### Решение

1. Результирующая погрешность измерения определяется известным выражением [1]:

$$\gamma = \sqrt{\gamma_{мет}^2 + \gamma_{np}^2}. \quad (1.5)$$

2. Методическая погрешность, обусловленная конечным значением внутреннего сопротивления амперметра, определяется известным соотношением [2]:

$$\gamma_{мет} = \frac{I - I^*}{I} = \frac{E/R_n - E/(R_n + R_a)}{E/R_n} = \frac{R_a}{R_n + R_a} = \frac{R_a/R_n}{1 + R_a/R_n}. \quad (1.6)$$



Общее условие задачи можно выразить следующим образом:

$$\gamma = \sqrt{\gamma_{мет}^2 + \gamma_{нр}^2} = \sqrt{\left(\frac{R_a}{R_n + R_a}\right)^2 + \gamma_{мет}^2} \leq \gamma = 1,5\%. \quad (1.7)$$

Преобразовав (1.7) относительно внутреннего сопротивления амперметра, получим следующее условие для его определения:

$$R_a \leq \frac{R_n \sqrt{\gamma^2 - \gamma_{мет}^2}}{1 - \sqrt{\gamma^2 - \gamma_{мет}^2}}. \quad (1.8)$$

Подставив в (1.8) численные значения параметров, получим значение внутреннего сопротивления амперметра, удовлетворяющее условию задачи.

$$R_a \leq \frac{R_n \sqrt{\gamma^2 - \gamma_{мет}^2}}{1 - \sqrt{\gamma^2 - \gamma_{мет}^2}} = \frac{100 \sqrt{0,015^2 - 0,01^2}}{1 - \sqrt{0,015^2 - 0,01^2}} = 1,13 \text{ Ом.}$$

Ответ: внутреннее сопротивление амперметра  $R_a \leq 1,13 \text{ Ом}$ .

Задача 3 Выбор амперметра с меньшей погрешностью.

Дано: сопротивление нагрузки  $R_n = 5 \text{ Ом}$ ; напряжение питания схемы  $E = 50 \text{ В}$ . Амперметр №1: предел измерения  $I_{\max 1} = 1,0 \text{ А}$ , внутреннее сопротивление  $R_{a1} = 2,0 \text{ Ом}$ ; амперметр №2: предел измерения  $I_{\max 2} = 0,2 \text{ А}$ , внутреннее сопротивление  $R_{a2} = 5,0 \text{ Ом}$ . Выбрать амперметр, обеспечивающий меньшую методическую погрешность измерения.

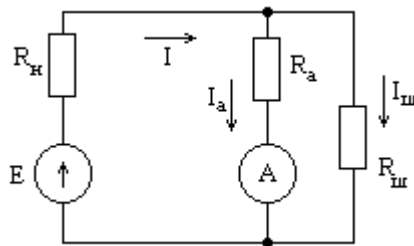


Рис. 1.4 Схема измерительной цепи (шунтирование амперметра)

### Решение

Схема измерения приведена на рис. 1.4.

1. Ток, протекающий в цепи, имеет следующее значение:

$$I = \frac{E}{R_n} = \frac{50}{5} = 10,0 \text{ A}.$$

Использование обоих амперметров для измерения тока значением 10 А требует расширения пределов измерения путем шунтирования амперметра (рис. 1.4) сопротивлением шунта  $R_{ш}$ . Для нахождения сопротивления шунтирования определим коэффициенты шунтирования обоих амперметров [4]:

- коэффициент шунтирования амперметра 1:  $K_{ш1} = \frac{I}{I_{\max 1}} = \frac{10}{1} = 10$ ;

- коэффициент шунтирования амперметра 2:  $K_{ш2} = \frac{I}{I_{\max 2}} = \frac{10}{0,2} = 50$ .

2. Определение шунтирующего (расширяющего диапазон) сопротивления амперметра  $R_{ш}$ :

- для амперметра 1:  $R_{ш1} = \frac{R_{a1}}{K_{ш1} - 1} = \frac{2}{10 - 1} = 0,222 \text{ Ом};$  (1.9)

- для амперметра 2:  $R_{ш2} = \frac{R_{a2}}{K_{ш2} - 1} = \frac{5}{50 - 1} = 0,102 \text{ Ом}.$

3. Результирующее внутреннее сопротивление амперметров:

- для амперметра 1:  $R_{a1}^* = \frac{R_{a1} \cdot R_{ш1}}{R_{a1} + R_{ш1}} = \frac{2 \cdot 0,222}{2 + 0,222} = 0,2 \text{ Ом};$

- для амперметра 2:  $R_{a2}^* = \frac{R_{a2} \cdot R_{ш2}}{R_{a2} + R_{ш2}} = \frac{5 \cdot 0,102}{5 + 0,102} = 0,1 \text{ Ом}.$

4. Методическая погрешность результата измерения при использовании амперметров:

- для амперметра 1:  $\gamma_{м1} = \frac{R_{a1}^*}{R_{a1} + R_n} \cdot 100\% = \frac{0,2}{0,2 + 5} \cdot 100\% = 3,8\%;$

- для амперметра 2:  $\gamma_{м2} = \frac{R_{a2}^*}{R_{a2} + R_n} \cdot 100\% = \frac{0,1}{0,1 + 5} \cdot 100\% = 1,96\%.$

Ответ: второй амперметр, вследствие меньшего внутреннего сопротивления, обеспечивает меньшую методическую погрешность измерения тока в цепи.

#### Задача 4 Погрешность измерения напряжения вольтметром.

Вычислить результирующую погрешность измерения напряжения вольтметром, если его приведенная погрешность:  $\gamma_{пр} = 2\%$ , внутренней сопротивление вольтметра  $R_V = 100$  кОм, сопротивление источника питания  $R_i = 50$  кОм, сопротивление нагрузки  $R_n = 10$  кОм.

#### Решение

Эквивалентная схема измерительной цепи с учетом внутреннего сопротивления вольтметра имеет вид, показанный на рис. 1.5:

1. Общая погрешность измерения с учетом приведенной погрешности вольтметра и методической погрешности измерения определяется из известного соотношения [1]:

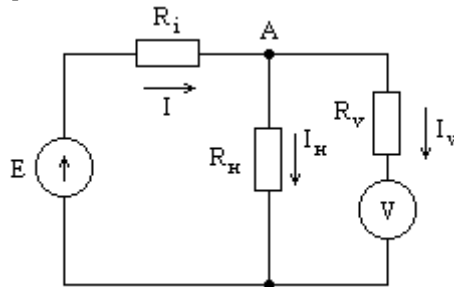


Рис.1.5 Эквивалентная схема измерительной цепи

$$\gamma_{общ} = \sqrt{\gamma_{мет}^2 + \gamma_{пр}^2},$$

где  $\gamma_{мет}$  -методическая погрешность измерения определяется из выражения:

$$\gamma_{мет} = \frac{U_A - U_A^*}{U_A}; \quad (1.10)$$

$U_A$  - напряжение в узле «А» без подключенного вольтметра:

$$U_A = E \frac{R_n}{R_i + R_n}; \quad (1.11)$$

$U_A^*$  - напряжение в узле «А» с подключенным вольтметром:

$$U_A^* = E \frac{R_v \parallel R_n}{R_i + R_v \parallel R_n}. \quad (1.12)$$

Подставив (1.11) и (1.12) в (1.10), получим выражение для методической погрешности измерения напряжения вольтметром с конечным значением внутреннего сопротивления:

$$\gamma_{мет} = \frac{R_i R_n}{R_i R_n + R_i R_v + R_v R_n} = \frac{R_i R_n}{(R_i + R_n) R_v + R_i R_n}. \quad (1.13)$$

Преобразовав (1.13), окончательно получим значение методической погрешности:

$$\gamma_{мет} = \frac{1}{(R_i + R_n) R_v / R_i R_n + 1} = \frac{1}{R_v / (R_i \parallel R_n) + 1} \approx \frac{R_i \parallel R_n}{R_v}. \quad (1.14)$$

Приближенное значение (1.14) получено при условии, что внутреннее сопротивление вольтметра много больше параллельного соединения сопротивлений  $R_i$  и  $R_n$ :

$$R_v / (R_i \parallel R_n) \gg 1 \quad \text{или} \quad \gamma_{мет} \ll 1. \quad (1.15)$$

Из приближенного значения (1.15) следует, что для минимизации методической погрешности в приведенной измерительной схеме (рис.1.5) необходимо выбирать внутреннее сопротивление вольтметра из условия:

$$R_v > \frac{R_i \parallel R_n}{\gamma_{мет}}. \quad (1.16)$$

Для заданных параметров элементов выясним выполнение условия (1.15):

$$\frac{R_v}{(R_i \parallel R_n)} = \frac{100 \kappa}{50 \kappa \cdot 10 \kappa / (50 \kappa + 10 \kappa)} = \frac{100}{8,33} = 12 \gg 1.$$

Выполнение условия (1.15) позволяет применить упрощенное расчетное выражение (1.14) для определения методической погрешности:

$$\gamma_{мет} \approx \frac{R_i \parallel R_n}{R_v} = \frac{50 \parallel 10}{100} = \frac{8,33}{100} = 0,0833$$

и рассчитать общую погрешность измерения напряжения в цепи (рис.1.5):

$$\gamma_{общ} = \sqrt{\gamma_{мет}^2 + \gamma_{пр}^2} = \sqrt{0,02^2 + 0,0833^2} = 0,0857, \text{ или } 8,57\%.$$

Ответ: результирующая погрешность измерения напряжения вольтметром с конечным внутренним сопротивлением составляет  $\gamma_{общ} = 8,57\%$ .

Задача 5 Определение входного сопротивления вольтметра.

Определить значение входного сопротивления вольтметра  $R_v$ , при котором результирующая погрешность  $\gamma_{общ} < 2\%$ . Класс точности вольтметра 1,5 (приведенная погрешность  $\gamma_{пр} = 1,5\%$ ), внутренне сопротивление источника  $R_i = 50$  кОм, сопротивление нагрузки  $R_n = 500$  кОм.

### Решение

Эквивалентная схема измерительной цепи с учетом внутреннего сопротивления вольтметра имеет вид, показанный на рис. 1.6.

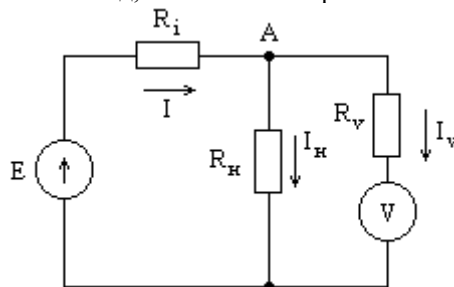


Рис.1.6 Эквивалентная схема измерительной цепи

Общая погрешность измерения с учетом приведенной погрешности вольтметра и методической погрешности измерения определяется из известного соотношения [1]:

$$\gamma_{общ} = \sqrt{\gamma_{мет}^2 + \gamma_{пр}^2},$$

где  $\gamma_{мет}$  - методическая погрешность измерения, определяемая из (1.10):

$$\gamma_{мет} = \frac{U_A - U_A^*}{U_A};$$

$U_A$  - напряжение в узле «А», определяется соотношением (1.11);

$U_A^*$  - напряжение в узле «А» с подключенным вольтметром, определяется соотношением (1.12).

Выражение для методической погрешности вольтметра, имеющего внутреннее сопротивление  $R_v$ , определяется соотношением (1.13).

Определим допустимое значение методической погрешности:

$$\gamma_{мет} \leq \sqrt{\gamma_{общ}^2 - \gamma_{пр}^2} = \sqrt{0,02^2 - 0,015^2} = 0,01323.$$

Полученное предельное значение методической погрешности удовлетворяет условию (1.15)  $\gamma_{мет} \ll 1$ , что позволяет использовать упрощенное расчетное выражение (1.14) для вычисления внутреннего сопротивления вольтметра:

$$R_v > \frac{R_i \parallel R_n}{\gamma_{мет}} = \sqrt{\frac{(R_i \parallel R_n)^2}{\gamma_{общ}^2 - \gamma_{пр}^2}} = \frac{50к * 500к / (50к + 500к)}{0,01323} = 3436 \text{ кОм}.$$

Ответ: входное сопротивление вольтметра должно выбираться из условия  $R_v > 3436 \text{ кОм}$ .

## Тема 2. РАСЧЕТ ПОГРЕШНОСТЕЙ ПО КЛАССУ ТОЧНОСТИ СРЕДСТВ ИЗМЕРЕНИЯ

### Задача 1 Класс точности поверяемого амперметра.

Проверка показаний амперметра  $I_{нов}$  с пределом измерения  $I_{max} = 5,0 \text{ А}$  в метрологической лаборатории с помощью образцового амперметра  $I_{обр}$  дала следующие результаты (см. таблицу 2.1).

Определить класс точности поверяемого амперметра и проставить его на шкале прибора.

Таблица 2.1 Результаты поверки амперметра

$I_{обр}$ (А)	0,0	1,0	2,0	3,0	4,0	5,0
$I_{нов}$ (А)	0,085	1,09	2,096	3,097	4,099	5,103
$\Delta$ (А)	0,085	0,09	0,096	0,097	0,099	0,103

### Решение

1. Абсолютная погрешность поверяемого амперметра приведена в таблице и рассчитана из известного соотношения [1]:

$$\Delta = I_{нов} - I_{обр}.$$

2. Аддитивная составляющая абсолютной погрешности определяется для значения  $I_{обр} = 0,0$  А:

$$\Delta_a = \Delta(0) = 0,085 \text{ А.}$$

Максимальное значение мультипликативной составляющей абсолютной погрешности определится для значения  $I_{обр} = I_{max} = 5,0$  А:

$$\Delta_{,max} = b \times I_{max} = \frac{\Delta(I_{max}) - \Delta(0)}{I_{max}} \cdot I_{max} = 0,103 - 0,085 = 0,018 \text{ А}$$

Из сравнения составляющих абсолютной погрешности следует, что аддитивная составляющая существенно больше мультипликативной составляющей:

$$\Delta_a = 0,085 \gg \Delta_{,max} = 0,018. \quad (2.1)$$

3. Из условия (2.1) следует, что абсолютная погрешность амперметра носит аддитивный характер, поэтому класс точности поверяемого амперметра определится из известного выражения [2]:

$$\gamma_{кт} = \max \left\{ \frac{\Delta(I)}{I_{max}} \right\} \cdot 100\% = \frac{0,103}{5} \cdot 100\% = 2\%.$$

Ответ: на шкале прибора будет проставлено значение 2,0.

### Задача 2 Класс точности поверяемого вольтметра.

Градуировка вольтметра с пределом измерения  $U_{max} = 20$  В ( $U_{нов}$ ) в метрологической лаборатории с помощью образцового вольтметра

( $U_{обр}$ ) дала следующие результаты (см. таблицу 2.2):

Таблица 2.2 Результаты поверки вольтметра

$U_{обр}$ (В)	0,0	4,0	8,0	12,0	16,0	20,0
$U_{нов}$ (В)	0,05	4,21	8,37	12,53	16,69	20,85
$\Delta$ (В)	0,05	0,21	0,37	0,53	0,69	0,85

Определить класс точности поверяемого вольтметра и проставить его на шкале прибора.

### Решение

1. Абсолютная погрешность поверяемого вольтметра приведена в таблице и рассчитана из известного соотношения [1]:

$$\Delta = U_{нов} - U_{обр}.$$

2. Аддитивная составляющая абсолютной погрешности вольтметра:

$$\Delta_a = \Delta(0) = 0,05 \text{ В}.$$

Максимальное значение мультипликативной составляющей погрешности определяется для предела шкалы, т.е. для  $U_{обр} = U_{max} = 20,0 \text{ В}$ :

$$\Delta_{м max} = b \cdot U_{max} = \frac{\Delta(U_{max}) - \Delta(0)}{U_{max}} \cdot U_{max} = \Delta(U_{max}) - \Delta(0) = 0,85 - 0,05 = 0,8 \text{ В}.$$

Из сравнения составляющих абсолютной погрешности следует, то мультипликативная составляющая существенно больше аддитивной составляющей:

$$\Delta_{м max} = 0,8 \gg \Delta_a = 0,05. \quad (2.2)$$

3. Из условия (2.2) следует, что абсолютная погрешность вольтметра носит мультипликативный характер, поэтому класс точности поверяемого вольтметра определится из известного выражения [2]:

$$\begin{aligned} \gamma_{кт} &= \max \left\{ \frac{\Delta_m(U)}{U} \right\} \cdot 100\% = \left\{ \frac{b \times U}{U} \right\} \cdot 100\% = \frac{\Delta(U_{max}) - \Delta(0)}{U_{max}} \cdot 100\% = \\ &= \frac{0,85 - 0,05}{20} \cdot 100\% = 4\%. \end{aligned}$$



Ответ: на шкале вольтметра будет проставлено значение класса точности

4.0

Задача 3 Класс точности поверяемого ваттметра.

Выполнена градуировка ваттметра с пределом измерения  $P_{\max} = 10$  Вт в метрологической лаборатории с помощью образцового средства измерения ( $P_{\text{обр}}$ ), которая дала следующие результаты показаний поверяемого ваттметра  $P_{\text{нов}}$  (см. таблицу 2.3):

Таблица 2.3 Результаты поверки ваттметра

$P_{\text{обр}}$ (Вт)	0,0	2,0	4,0	6,0	8,0	10,0
$P_{\text{нов}}$ (Вт)	0,1	2,14	4,18	6,22	8,26	10,3
$\Delta$ (Вт)	0,1	0,14	0,18	0,22	0,26	0,3

Определить класс точности поверяемого ваттметра, проставить его на шкале прибора, построить графики расчетной (предельной) и фактической абсолютных погрешностей.

Решение

1. Абсолютная погрешность поверяемого вольтметра приведена в таблице и рассчитана из известного соотношения [1]:

$$\Delta = P_{\text{нов}} - P_{\text{обр}}.$$

2. Аддитивная составляющая абсолютной погрешности ваттметра определяется для значения  $P=0,0$  Вт:

$$\Delta_a = \Delta(0) = 0,1 \text{ Вт}.$$

3. Максимальное значение мультипликативной составляющей абсолютной погрешности определяется для максимального значения измеряемой мощности:

$$\Delta_{\text{м max}} = b \cdot P_{\text{max}} = \frac{\Delta(P_{\text{max}}) - \Delta(0)}{P_{\text{max}}} \cdot P_{\text{max}} = \Delta(P_{\text{max}}) - \Delta(0) = 0,3 - 0,1 = 0,2.$$

Из сравнения составляющих погрешностей  $\Delta_a$  и  $\Delta_{\text{м max}}$  следует, что они

практически сопоставимы:  $\Delta_a \approx \Delta_{\text{max}}$ , т.е. предел допустимой относительной погрешности, определяющий класс точности данного средства измерения, описывается двухчленным выражением вида [6]:

$$\gamma_{np} = \pm \left[ c + d \cdot \left( \left| \frac{P_{\text{max}}}{P} \right| - 1 \right) \right]. \quad (2.3)$$

Коэффициенты  $c$  и  $d$  в выражении (2.3) находятся следующим образом:

$$d = \frac{\Delta_a}{P_{\text{max}}} = \frac{0,1}{10} = 0,01; \quad (2.4)$$

$$c = d + h = d + \frac{\Delta(P_{\text{max}}) - \Delta(0)}{P_{\text{max}}} = d + \gamma_s = 0,01 + \frac{0,3 - 0,1}{10} = 0,03. \quad (2.5)$$

Таким образом, предел допустимой относительной погрешности данного средства измерения определяется из (2.1):

$$\gamma_{np} = \pm \left[ c + d \cdot \left( \left| \frac{P_{\text{max}}}{P} \right| - 1 \right) \right] = \pm \left[ 0,03 + 0,01 \cdot \left( \left| \frac{P_{\text{max}}}{P} \right| - 1 \right) \right]. \quad (2.6)$$

Соответствующее обозначение класса точности на шкале прибора будет иметь следующий вид: 0,04/0,01 (значение коэффициента  $c=0,03$  округлено до стандартного значения 0,04, рекомендуемого ГОСТом).

ПРИМЕЧАНИЕ: значения коэффициентов  $c$  и  $d$  можно найти и другим способом. Подставим в выражение (2.6) значение  $P = P_{\text{max}}$

$$\gamma_{np}(P_{\text{max}}) = \pm \left[ c + d \cdot \left( \left| \frac{P_{\text{max}}}{P_{\text{max}}} \right| - 1 \right) \right].$$

и получим значение коэффициента  $c = \pm \gamma_{np}(P_{\text{max}}) = \frac{\Delta(P_{\text{max}})}{P_{\text{max}}} = \frac{0,3}{10} = 0,03$ .

Подставим в выражение (2.6) значение  $P = P_{\text{max}} / 2$  и получим условие для нахождения суммы коэффициентов  $c$  и  $d$ :

$$\gamma_{np}(P_{\text{max}} / 2) = \pm \left[ c + d \cdot \left( \left| \frac{P_{\text{max}}}{P_{\text{max}} / 2} \right| - 1 \right) \right] = \pm(c + d). \quad (2.7)$$

Интерполяцией табличных значений погрешности для мощностей  $P_{\text{обр}} = 4,0 \text{ Вт}$

и  $P_{обр} = 6,0$  Вт найдем относительную погрешность для мощности  $P_{обр} = 5$  Вт

$$\gamma_{np}(P_{max}/2) = \frac{\Delta(P_{max}/2)}{P_{max}/2} = \frac{0,2}{5} = 0,04.$$

Из выражения (2.7) найдем коэффициент  $d$  :

$$d = \gamma_{np}(P_{max}/2) - c = 0,04 - 0,03 = 0,01.$$

Рассчитанные значения  $c$  и  $d$  полностью совпадают с найденными ранее.

Для построения графика предельной расчетной абсолютной погрешности (рис. 2.1) определим ее из выражения (2.6). Значения фактической и расчетной погрешностей (2.8) приведены в таблице 2.4.

$$\Delta_{np}(P) = \gamma_{np}(P) \cdot P = \pm \left[ c + d \cdot \left( \left| \frac{P_{max}}{P} \right| - 1 \right) \right] \cdot P. \quad (2.8)$$

Таблица 2.4 Расчетные значения предельной погрешности ваттметра

$P_{обр}$ (Вт)	0,0	2,0	4,0	6,0	8,0	10,0
$\Delta$ (Вт)	0,1	0,14	0,18	0,22	0,26	0,3
$\Delta_{np}$ (Вт) $c=0,03$ $d=0,01$	0,0	0,14	0,18	0,22	0,26	0,3
$\Delta_{np}$ (Вт) $c=0,04$ $d=0,01$	0,0	0,16	0,22	0,28	0,34	0,4

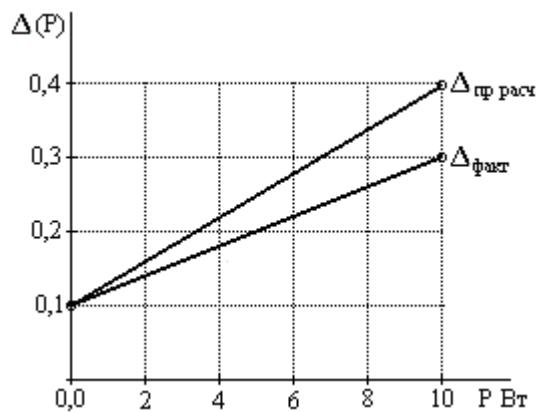


Рис. 2.1 График расчетной и фактической абсолютных погрешностей

Ответ: на шкале прибора класс точности будет проставлен в виде: 0,04/0,01.

Задача 4 Определение допустимого входного сопротивления вольтметра.

Определить, какое минимальное входное сопротивление  $R_v$  должен иметь вольтметр с пределом измерения  $U_{\max} = 10,0$  В, имеющий класс точности 0,5/0,2, измеряющий напряжение на сопротивлении  $R_n = 1,0$  кОм, подключенный к источнику питания  $E = 5,0$  В, с внутренним сопротивлением  $R_i = 20$  Ом, чтобы результирующая погрешность не превысила значения  $\gamma_{\text{общ}} < 1\%$ ?

#### Решение

Эквивалентная схема измерительной цепи с учетом внутреннего сопротивления вольтметра имеет вид, показанный на рис. 2.2:

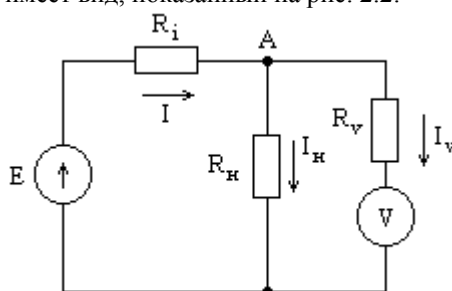


Рис.2.2 Эквивалентная схема измерительной цепи

Условие задачи имеет следующий вид:

$$\gamma_{\text{общ}} = \sqrt{\gamma_{\text{мет}}^2 + \gamma_{\text{пр}}^2} < 0,01. \quad (2.9)$$

где  $\gamma_{\text{мет}}$  - методическая погрешность, обусловленная конечным значением входного сопротивления вольтметра  $R_v < \infty$ ;

$\gamma_{\text{пр}}$  - предел относительной погрешности, определяемый классом точности вольтметра.

Методическая погрешность определится из (2.9):

$$\gamma_{мет} \leq \sqrt{\gamma_{общ}^2 - \gamma_{нр}^2}.$$

Найдем предел относительной погрешности, определяемый классом точности вольтметра из выражения (2.3):

$$\gamma_{нр} \% = \left[ c + d \cdot \left( \frac{U_{\max}}{U_A} - 1 \right) \right] \% ,$$

где напряжение  $U_A = E \cdot \frac{R_n}{R_i + R_n} = 5,0 \cdot \frac{1,0к}{1,0к + 0,02к} = 4,9$  В

определяется без учета шунтированием схемы внутренним сопротивлением вольтметра в силу малости методической погрешности.

Предел относительной погрешности найдем будет имеет значение:

$$\gamma_{нр} \% = \left[ c + d \cdot \left( \frac{U_{\max}}{U_A} - 1 \right) \right] \% = \left[ 0,5 + 0,2 \cdot \left( \frac{10}{4,9} - 1 \right) \right] \% = 0,71\%.$$

Значение методической погрешности найдем как:

$$\gamma_{мет} \leq \sqrt{\gamma_{общ}^2 - \gamma_{нр}^2} = \sqrt{0,01^2 - 0,0071^2} = 0,7\% .$$

Методическая погрешность измерения напряжения в схеме рис. 2.2 вольтметром с конечным входным сопротивлением определяется известным выражением [1]:

$$\gamma_{мет} = \frac{R_i R_n}{R_i R_n + R_i R_v + R_v R_n} = \frac{R_n / R_v}{1 + R_n / R_v + R_n / R_i} ,$$

из которого условия для нахождения входного сопротивления вольтметра определяются :

$$\begin{aligned} R_v &\geq \frac{R_n \cdot R_i}{R_n + R_i} \cdot \frac{(1 - \gamma_{мет})}{\gamma_{мет}} = R_i \parallel R_n \cdot \frac{(1 - \gamma_{мет})}{\gamma_{мет}} = \\ &= \frac{1 \cdot 0,02}{1 + 0,02} \cdot \frac{(1 - 0,007)}{0,007} = 2,78 \text{ кОм}. \end{aligned}$$

Ответ: входное сопротивление вольтметра  $R_v$  должно быть не менее значения 2,78 кОм.

### Задача 5 Расчет класса точности вольтметров.

Проведены поверочные испытания трех вольтметров различных типов, имеющих одинаковый предел измерения  $U_{\max} = 10$  В. В результате обработки экспериментальных данных по методу наименьших квадратов для каждого из вольтметров получены уравнения преобразования вида:

$$U_{\text{нов1}} = U_{\text{эт}} \pm 0,056; \quad (2.10)$$

$$U_{\text{нов2}} = (S_{\text{эт}} \pm 0,003)U_{\text{эт}}; \quad (2.11)$$

$$U_{\text{нов3}} = (S_{\text{эт}} \pm 0,001)U_{\text{эт}} \pm 0,01; \quad (2.12)$$

Рассчитать классы точности вольтметров с использованием стандартного ряда чисел и привести их условные обозначения.

#### Решение

Вид уравнения преобразования для первого вольтметра показан на рис. 2.3.

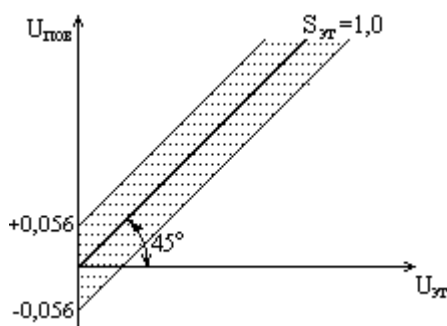


Рис. 2.3 Уравнение преобразования с погрешность аддитивного типа

Так как погрешность вольтметра 1 согласно уравнению преобразования (2.10) носит чисто аддитивный характер, предел относительной приведенной погрешности определится из следующего выражения:

$$\delta_{np} \% = \pm \frac{\Delta_{a np}}{U_{\max}} 100\% = \pm \frac{0,056}{10} 100\% = \pm 0,56\% \approx \pm 0,6\%. \quad (2.13)$$

Вид уравнения преобразования для второго вольтметра показан на рис. 2.4.

Как следует из уравнения преобразования для вольтметра 2 (2.11), погрешность носит чисто мультипликативный характер (рис. 2.4).

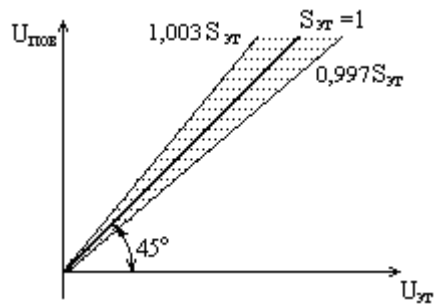


Рис. 2.4 Уравнение преобразования с погрешность мультипликативного типа

В этом случае предел относительной приведенной погрешности определяется из известного выражения вида [3]:

$$\begin{aligned} \delta_{пр} \% &= \frac{\pm \Delta_{пр}}{U_{\max}} = \pm \frac{S_{эм} \cdot U_{\max} - S \cdot U_{\max}}{S_{эм} \cdot U_{\max}} \cdot 100\% = \pm \frac{S_{эм} - S}{S_{эм}} \cdot 100\% = \\ &= \pm 100 \cdot \gamma_s = \pm \frac{1,0 - \begin{pmatrix} 0,997 \\ 1,003 \end{pmatrix}}{1,0} \cdot 100\% = 0,3\%. \end{aligned} \quad (2.14)$$

Вид уравнения преобразования для третьего вольтметра показан на рис. 2.5:

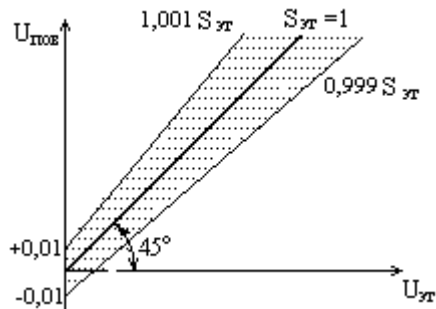


Рис. 2.5 Уравнение преобразования с погрешность аддитивно-мультипликативного типа

Как видно из приведенного графика, уравнение преобразования для вольтметра 3 (2.12) имеет погрешность аддитивно- мультипликативного типа. В этом случае предел относительной приведенной погрешности определяется из выражения вида (2.3):

$$\delta_{np} \% = \pm \left[ c + d \cdot \left( \left| \frac{U_{\max}}{U} \right| - 1 \right) \right],$$

где  $d = \frac{\Delta_{a_{np}}}{U_{\max}} \cdot 100\% = \frac{0,01}{10} \cdot 100\% = 0,1\%$ ;

$$c = \gamma_S + d = \frac{S_{эм} - S}{S_{эм}} \cdot 100\% + d\% = \pm \frac{1,0 - \left( \frac{0,999}{1,001} \right)}{1,0} 100\% + 0,1\% = 0,2\%$$

Ответ: условные обозначения классов точности для вольтметров будут иметь следующий вид:

- для первого вольтметра 0,6;
- для второго вольтметра  $\textcircled{0,4}$ ;
- для третьего вольтметра 0,2/0,1.

#### Задача 6 Вычисление погрешности амперметра.

Вычислить максимальную абсолютную и приведенную погрешности амперметра с верхним пределом измерения  $I_{\max} = 2$  А, если при закороченных входах его показания равны:  $I(0) = \pm 0,02$  А, а относительное изменение его чувствительности составляет  $\gamma_S = \pm 0,009$ . Построить график общей погрешности.

#### Решение

Абсолютная погрешность амперметра определяется из известного выражения погрешности:

$$\begin{aligned} \Delta(I) &= \Delta_a(0) + (S - S_{эм}) \cdot I = I(0) + \frac{(S - S_{эм})}{S_{эм}} \cdot S_{эм} \cdot I = \\ &= I(0) + \gamma_S \cdot S_{эм} \cdot I = I(0) + \gamma_S \cdot I \quad (S_{эм} = 1,0). \end{aligned} \quad (2.15)$$

Максимальное значение абсолютной погрешности можно найти из уравнения (2.15), которое определяется для максимального тока  $I_{\max} = 2$  А:

$$\Delta_{a_{np}}(I_{\max}) = \pm I(0) \pm \gamma_S I_{\max} = \pm 0,02 \text{ А} \pm 0,009 \cdot 2 \text{ А} = \pm 0,038 \text{ А}.$$



Максимальное значение приведенной погрешности амперметра находят из выражения вида [1]:

$$\gamma_{np} \% = \frac{\Delta_{a np}(I_{\max})}{I_{\max}} = \frac{\pm 0,02 A \pm 0,009 \cdot 2 A}{2 A} \cdot 100\% = \pm 1,9\%.$$

График общей погрешности показан на рис. 2.6.

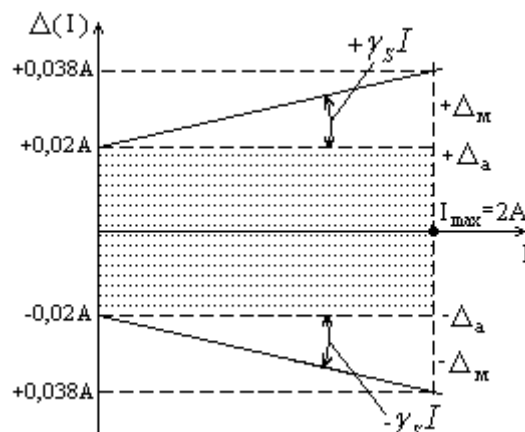


Рис. 2.6 График общей погрешности амперметра

Ответ: максимальное значение абсолютной погрешности амперметра  $\Delta_{a np}(I_{\max}) = \pm 0,038 \text{ A}$ , максимальное значение приведенной погрешности амперметра  $\gamma_{np} \% = \pm 1,9\%$

### Тема 3. МЕТОД КОСВЕННЫХ ИЗМЕРЕНИЙ

#### Задача 1 Погрешность метода амперметра-вольтметра.

С помощью схемы рис. 3.1 методом амперметра-вольтметра определяется сопротивление  $R$ . Параметры амперметра: предел шкалы  $I_{\max} = 0,2 \text{ A}$ ; класс точности  $\gamma_{npA} = 2,0$ ; показания амперметра  $I = 0,12 \text{ A}$ . Параметры вольтметра: предел шкалы  $U_{\max} = 20 \text{ В}$ ; класс точности  $\gamma_{npB} = 1,5$ ; показания вольтметра

$U=15$  В. Рассчитать абсолютную и относительную погрешности определения сопротивления.

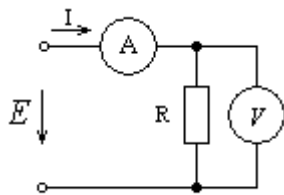


Рис. 3.1 Измерительная схема для определения сопротивления методом амперметра-вольтметра

### Решение

Значение сопротивления определяется косвенным методом (методом расчета), поэтому абсолютная погрешность результата определяется следующим образом [1]:

$$\Delta_R = \sqrt{\left(\frac{\partial R}{\partial U}\right)^2 \Delta U^2 + \left(\frac{\partial R}{\partial I}\right)^2 \Delta I^2}, \quad (3.1)$$

где составляющие погрешности имеют следующие значения:

$$\frac{\partial R}{\partial U} = \frac{\partial}{\partial U} \left( \frac{U}{I} \right) = \frac{1}{I}; \quad \Delta U = \delta_{npB} U_{\max}; \quad (3.2)$$

$$\frac{\partial R}{\partial I} = \frac{\partial}{\partial I} \left( \frac{U}{I} \right) = -\frac{U}{I^2}; \quad \Delta I = \delta_{npA} I_{\max}. \quad (3.3)$$

Значение абсолютной погрешности  $\Delta_R$  рассчитывается подстановкой в (3.1) составляющих погрешностей из (3.2) и (3.3):

$$\begin{aligned} \Delta_R &= \sqrt{\left(\frac{\delta_{npB} \cdot U_{\max}}{I}\right)^2 + \left(\frac{\delta_{npA} \cdot I_{\max} \times U}{I^2}\right)^2} = \\ &= \sqrt{\left(\frac{0,015 \cdot 20}{0,12}\right)^2 + \left(\frac{0,02 \cdot 0,2 \cdot 15}{0,12^2}\right)^2} = \sqrt{6,25 + 17,36} = 4,86 \text{ Ом.} \end{aligned}$$

Значение сопротивления, определенное методом амперметра-вольтметра:

$$R = \frac{U}{I} = \frac{15B}{0,12A} = 125 \text{ Ом.}$$

Значение относительной погрешности измерения сопротивления методом амперметра-вольтметра составит:

$$\delta_R \% = \frac{\Delta_R}{R} = \frac{4,86}{125} \times 100\% = 3,9\% .$$

Ответ: значение абсолютной погрешности определения сопротивления методом амперметра-вольтметра  $\Delta_R = 4,86$  Ом, значение относительной погрешности определения сопротивления методом амперметра-вольтметра  $\delta_R \% = 3,9\%$ .

#### Задача 2 Погрешность измерения комплексного сопротивления.

На переменном токе с помощью измерительной схемы, показанной на рис. 3.2, определяется комплексное сопротивление цепи  $Z$ . Средства измерения имеют следующие параметры:

	Предел шкалы	Класс точности	Показание
1. Вольтметр:	$U_{\max} = 100 \text{ В}$	2/1,5	$U = 45,0 \text{ В}$
2. Амперметр:	$I_{\max} = 0,20 \text{ А}$	1,5	$I = 0,15 \text{ А}$
3. Ваттметр:	$P_{\max} = 10,0 \text{ Вт}$	2,5	$P = 5,0 \text{ Вт}$

Найти предел абсолютной и относительной погрешностей определения активного реактивного и полного сопротивлений.

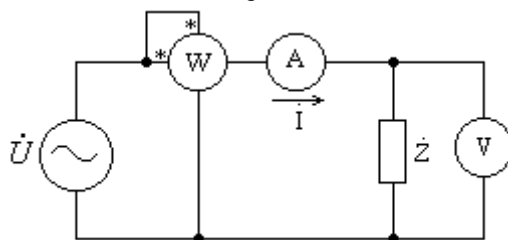


Рис. 3.2 Измерительная схема параметров комплексного сопротивления

#### Решение

1. Модуль полного сопротивления определяется из известного соотношения по показаниям вольтметра и амперметра [6]:

$$Z = \frac{U}{I} = \frac{45}{0,15} = 300 \text{ Ом.} \quad (3.4)$$

2. Активное сопротивление определяется из известного соотношения по показаниям ваттметра и амперметра [6]:

$$R = \frac{P}{I^2} = \frac{5}{0,15^2} = 222 \text{ Ом.} \quad (3.5)$$

3. Реактивное сопротивление цепи определяется из известного соотношения расчетным методом [6]:

$$X = \sqrt{Z^2 - R^2} = \sqrt{300^2 - 222^2} = 202 \text{ Ом.} \quad (3.6)$$

4. Предел абсолютной погрешности определения активного сопротивления находится из выражения (3.5) для косвенных результатов измерения:

$$\begin{aligned} \Delta_{npR} &= \sqrt{\left(\frac{\partial R}{\partial P} \Delta P\right)^2 + \left(\frac{\partial R}{\partial I} \Delta I\right)^2} = \sqrt{\left(\frac{\Delta P}{I^2}\right)^2 + \left(\frac{2P\Delta I}{I^3}\right)^2} = \\ &= \sqrt{\left(\frac{\delta_{npP} \cdot P_{\max}}{I^2}\right)^2 + \left(\frac{2 \cdot \delta_{npI} \cdot I_{\max} P}{I^3}\right)^2} = 14,2 \text{ Ом.} \end{aligned} \quad (3.7)$$

Предел относительно погрешности определения активного сопротивления:

$$\delta_{npR} \% = \frac{\Delta_{npR}}{R} \cdot 100\% = \frac{14,2}{222} \cdot 100\% = 6,4\%.$$

5. Предел абсолютной погрешности определения реактивного сопротивления находится из известного соотношения:

$$\begin{aligned} \Delta_X &= \sqrt{\left(\frac{\partial X}{\partial Z} \Delta Z\right)^2 + \left(\frac{\partial X}{\partial R} \Delta R\right)^2} = \sqrt{\left(\frac{Z \cdot \Delta Z}{\sqrt{Z^2 - R^2}}\right)^2 + \left(\frac{R \cdot \Delta R}{\sqrt{Z^2 - R^2}}\right)^2} = \\ &= \sqrt{\left(\frac{300}{202} \cdot 12,8\right)^2 + \left(\frac{222}{202} \cdot 14,2\right)^2} = 26,4 \text{ Ом.} \end{aligned} \quad (3.8)$$

Предел относительной погрешности определения реактивного сопротивления находится из известного соотношения [1]:

$$\delta_{npX} \% = \frac{\Delta_{npX}}{X} \cdot 100\% = \frac{26,4}{202} \cdot 100\% = 13,1\%.$$

6. Предел абсолютной погрешности определения полного сопротивления цепи:

$$\Delta Z = \sqrt{\left(\frac{\partial Z}{\partial U} \Delta U\right)^2 + \left(\frac{\partial Z}{\partial I} \Delta I\right)^2} = \sqrt{\left(\frac{\Delta U}{I}\right)^2 + \left(\frac{U \cdot \Delta I}{I^2}\right)^2} =$$

$$= \sqrt{\left(\frac{\delta_{npB} \cdot U}{I}\right)^2 + \left(\frac{\delta_{npA} \cdot I_{\max} \cdot U}{I^2}\right)^2} = 12,9 \text{ Ом}, \quad (3.9)$$

где:  $\delta_{npB} = \pm \left[ c + d \cdot \left( \left| \frac{U_{\max}}{U} \right| - 1 \right) \right] = \pm \left[ 0,02 + 0,015 \cdot \left( \left| \frac{100}{45} \right| - 1 \right) \right] = \pm 0,038$ .

Предел относительной погрешности определения полного сопротивления цепи:

$$\delta_{npZ} \% = \frac{\Delta_{npZ}}{Z} \cdot 100\% = \frac{12,9}{300} \cdot 100\% = 4,3\%.$$

Ответ: предельные значения погрешностей определения

- активного сопротивления:  $\Delta_{npR} = 14,2 \text{ Ом}; \quad \delta_{npR} \% = 6,4\%;$
- реактивного сопротивления:  $\Delta_{npX} = 26,4 \text{ Ом}; \quad \delta_{npX} \% = 13,1\%;$
- полного сопротивления:  $\Delta_{npZ} = 12,9 \text{ Ом}; \quad \delta_{npZ} \% = 4,3\%.$

### Задача 3 Результирующая погрешность усилителя.

Вычислить суммарную приведенную погрешность на выходе измерительного усилителя, показанного на рис. 3.3.

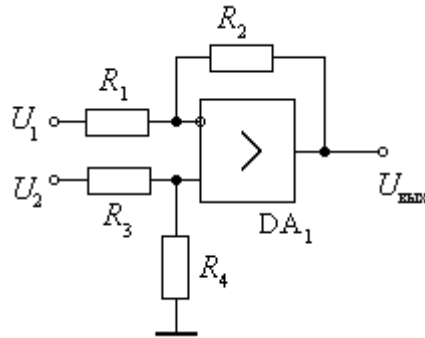


Рис. 3.3 Схема измерительного усилителя

Заданы следующие параметры:

$$\begin{aligned}
U_1 &= 0,001\text{В} \pm 1\%; \quad U_2 = 0,0015\text{В} \pm 1\%; \\
R_1 &= 3,0 \text{ кОм} \pm 2\%; \quad R_2 = 51,0 \text{ кОм} \pm 2\%; \\
R_3 &= R_4 = 1,0 \text{ кОм} \pm 2\%.
\end{aligned}$$

Выходное напряжение измерительного усилителя находится из известного выражения [2]:

$$U_{\text{вых}} = U_2 \frac{R_4}{R_3 + R_4} \cdot \left(1 + \frac{R_2}{R_1}\right) - U_1 \cdot \frac{R_2}{R_1}. \quad (3.10)$$

### Решение

1. Результирующая (суммарная) приведенная погрешность выходного напряжения измерительного усилителя определяется из известного в метрологии соотношения:

$$\gamma_{\text{пр}} = \frac{\Delta U_{\text{вых}}}{U_{\text{вых ном}}},$$

где

$$\Delta U_{\text{вых}} = \sqrt{\sum_{i=1}^n \left( \frac{dU_{\text{вых}}}{dx_i} \cdot \Delta x_i \right)^2} = \sqrt{\sum_{i=1}^n \left( \frac{dU_{\text{вых}}}{dx_i} \cdot (x_{\text{ном}i} \cdot \gamma_i) \right)^2}, \quad (3.11)$$

$x_{\text{ном}i}$  и  $\gamma_i$  - номинальное значение и приведенная погрешность  $i$ -го элемента схемы усилителя,

$U_{\text{вых ном}}$  - выходное напряжение усилителя, определяемое из (3.10) для номинальных значений параметров схемы.

Определим компоненты суммы в выражении (3.11):

$$\frac{dU_{\text{вых}}}{dU_1} \Delta U_1 = -\frac{R_2}{R_1} \cdot (U_{1\text{ном}} \cdot \gamma_{U_1}) = -\frac{51}{3} \cdot (1 \text{ мВ} \cdot 0,01) = 0,17 \text{ мВ}; \quad (3.12)$$

$$\begin{aligned}
\frac{dU_{\text{вых}}}{dU_2} \Delta U_2 &= -\frac{R_4}{R_3 + R_4} \cdot \left(1 + \frac{R_2}{R_1}\right) \cdot (U_{2\text{ном}} \cdot \gamma_{U_2}) = \\
&= -0,5 \times (1 + 17) \times (1,5 \text{ мВ} \times 0,01) = 0,135 \text{ мВ}; \quad (3.13)
\end{aligned}$$

$$\frac{dU_{\text{вых}}}{dR_1} \Delta R_1 = \frac{R_2}{R_1^2} \cdot \left( U_1 - U_2 \cdot \frac{R_4}{R_3 + R_4} \right) \cdot (R_1 \cdot \gamma_{R_1}) =$$

$$= \frac{51}{9} \cdot (1 - 1,5 \cdot 0,5) \cdot (3 \cdot 0,02) = 0,085 \text{ мВ}; \quad (3.14)$$

$$\begin{aligned} \frac{dU_{\text{вых}}}{dR_2} \Delta R_2 &= \frac{1}{R_1} \cdot (U_2 \cdot \frac{R_4}{R_3 + R_4} - U_1) \cdot (R_2 \cdot \gamma_{R_2}) = \\ &= \frac{1}{3} \cdot (1,5 \cdot 0,5 - 1) \cdot (51 \cdot 0,02) = -0,085 \text{ мВ}; \end{aligned} \quad (3.15)$$

$$\begin{aligned} \frac{dU_{\text{вых}}}{dR_3} \Delta R_3 &= -U_2 \cdot \frac{R_4}{(R_3 + R_4)^2} \cdot (1 + \frac{R_2}{R_1}) \cdot (R_3 \cdot \gamma_{R_3}) = \\ &= -1,5 \cdot \frac{1}{4} \cdot (1 + \frac{51}{3}) \cdot (1 \cdot 0,02) = -0,135 \text{ мВ}; \end{aligned} \quad (3.16)$$

$$\begin{aligned} \frac{dU_{\text{вых}}}{dR_4} \Delta R_4 &= U_2 \cdot \frac{R_3}{(R_3 + R_4)^2} \cdot (1 + \frac{R_2}{R_1}) \cdot (R_4 \cdot \gamma_{R_4}) = \\ &= 1,5 \cdot \frac{1}{4} \cdot (1 + \frac{51}{3}) \cdot (1 \cdot 0,02) = +0,135 \text{ мВ}. \end{aligned} \quad (3.17)$$

В соответствии с (3.11) результирующая абсолютная погрешность выходного напряжения определяется следующим выражением:

$$\begin{aligned} \Delta U_{\text{вых}} &= \left[ \left( \frac{dU_{\text{вых}}}{dU_1} \Delta U_1 \right)^2 + \left( \frac{dU_{\text{вых}}}{dU_2} \Delta U_2 \right)^2 + \left( \frac{dU_{\text{вых}}}{dR_1} \Delta R_1 \right)^2 + \right. \\ &+ \left. \left( \frac{dU_{\text{вых}}}{dR_2} \Delta R_2 \right)^2 + \left( \frac{dU_{\text{вых}}}{dR_3} \Delta R_3 \right)^2 + \left( \frac{dU_{\text{вых}}}{dR_4} \Delta R_4 \right)^2 \right]^{0,5} = \\ &= \sqrt{0,17^2 + 0,135^2 + 0,085^2 + 0,85^2 + 0,135^2 + 0,135^2} = 0,313 \text{ мВ}. \end{aligned}$$

Номинальное значение выходного напряжения усилителя согласно (3.10) определится:

$$\begin{aligned} U_{\text{вых ном}} &= U_{2 \text{ ном}} \frac{R_4}{R_3 + R_4} \left( 1 + \frac{R_2}{R_1} \right) - U_{1 \text{ ном}} \frac{R_2}{R_1} = 1,5 \cdot 0,5 \cdot (1 + 17) - 17 = \\ &= -3,5 \text{ мВ}. \end{aligned}$$

Результирующая приведенная относительная погрешность напряжения на выходе измерительного усилителя определится:

$$\gamma_{\text{пр}} \% = \frac{\Delta U_{\text{вых}}}{|U_{\text{вых ном}}|} = \frac{0,313}{3,5} \cdot 100\% = 8,9\%$$

Ответ: результирующая приведенная относительная погрешность напряжения на выходе измерительного усилителя  $\gamma_{пр} \% = 8,9\%$ .

Задача 3 Осциллографический метод определения параметров комплексного сопротивления цепи.

Определить относительную погрешность результата косвенного измерения параметров комплексного сопротивления  $Z$  с помощью электронно-лучевого осциллографа по фигурам Лиссажу.

Модуль комплексного сопротивления  $Z = 200 \text{ Ом} \pm 0,1\%$  измерен мостовым методом. Фигура Лиссажу получена с помощью измерительной схемы, показанной на рис. 3.4, имеет вид эллипса, показанного на рис. 3.5 и параметры  $Y_0 = 55 \pm 1 \text{ (мм)}$ ,  $Y_{\max} = 90 \pm 1 \text{ (мм)}$ .

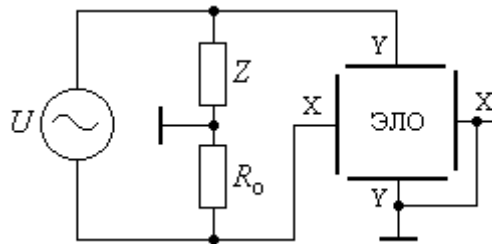


Рис. 3.4 Измерительная схема для получения фигур Лиссажу

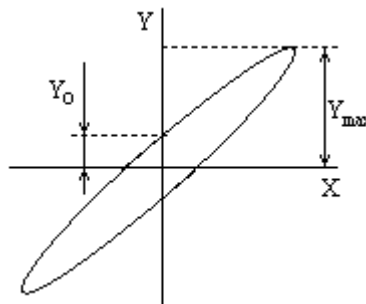


Рис. 3.5 Фигура Лиссажу (эллипс)

Решение



1. Активная составляющая комплексного сопротивления определяется из известного выражения [6]:

$$R = Z \cdot \cos\varphi = Z \cdot \cos\left[\arcsin\left(\frac{Y_0}{Y_{\max}}\right)\right]. \quad (3.18)$$

2. Реактивная составляющая комплексного сопротивления определяется из выражения:

$$X = Z \cdot \sin\varphi = Z \cdot \sin\left[\arcsin\left(\frac{Y_0}{Y_{\max}}\right)\right] = Z \cdot \frac{Y_0}{Y_{\max}}. \quad (3.19)$$

3. Абсолютная погрешность измерения активного сопротивления определится как:

$$\Delta R = \frac{dR}{dZ} \Delta Z + \frac{dR}{d\varphi} \Delta\varphi = (Z \cdot \delta_z) \cdot \cos\varphi - Z \cdot \sin\varphi \times \Delta\varphi. \quad (3.20)$$

4. Абсолютная погрешность фазового сдвига  $\Delta\varphi$  определится как:

$$\begin{aligned} \Delta\varphi &= \frac{d\varphi}{dY_0} \Delta Y_0 + \frac{d\varphi}{dY_{\max}} \Delta Y_{\max} = \frac{d[\arcsin(Y_0 / Y_{\max})]}{dY_0} \Delta Y_0 + \\ &+ \frac{d[\arcsin(Y_0 / Y_{\max})]}{dY_{\max}} \Delta Y_{\max} = \frac{1}{\sqrt{1 - (Y_0 / Y_{\max})^2}} \cdot \frac{Y_0}{Y_{\max}} \cdot \left(\frac{\Delta Y_0}{Y_0} - \frac{\Delta Y_{\max}}{Y_{\max}}\right) = \\ &= \frac{1}{\sqrt{1 - (55/90)^2}} \cdot \frac{55}{90} \cdot \left(\frac{1}{55} - \frac{1}{90}\right) = 0,00546 \text{ рад.} \end{aligned} \quad (3.21)$$

Фазовый сдвиг  $\varphi$  определяется из выражения (3.18).

$$\varphi = \arcsin\left(\frac{Y_0}{Y_{\max}}\right) = \arcsin\left(\frac{55}{90}\right) = 37,67^\circ.$$

Из (3.20) определим абсолютную погрешность измерения активного сопротивления:

$$\begin{aligned} \Delta R &= (Z \cdot \delta_z) \cdot \cos\varphi - Z \cdot \sin\varphi \times \Delta\varphi = 200 \cdot 0,001 \cdot \cos 37,67^\circ - \\ &- 200 \cdot 0,00546 \cdot \sin 37,67^\circ = \mp 0,51 \text{ Ом.} \end{aligned}$$

Активное сопротивление цепи определяется из (3.18):

$$R = X \cdot \cos\varphi = 200 \cdot \cos 37,67^\circ = 158,3 \text{ Ом.}$$

5. Относительная погрешность косвенного измерения активного сопротивления :

$$\delta_R \% = \frac{\Delta R}{R} = \frac{\mp 0,51}{158,3} = \mp 0,32\%$$

6. Абсолютная погрешность измерения реактивного сопротивления определится как результат косвенного измерения [6]:

$$\begin{aligned} \Delta X &= \frac{dX}{dZ} \Delta Z + \frac{dX}{dY_0} \Delta Y_0 + \frac{dX}{dY_{\max}} \Delta Y_{\max} = \frac{Y_0}{Y_{\max}} \cdot (Z \cdot \delta_z) + \frac{Z}{Y_{\max}} \Delta Y_{\max} - \\ &- Z \cdot \frac{Y_0}{Y_{\max}^2} \cdot \Delta Y_{\max} = \frac{55}{90} \cdot 200 \cdot 0,001 + \frac{200}{90} \cdot 1 - 200 \cdot \frac{55}{90^2} \cdot 1 = 0,986 \text{ Ом.} \end{aligned}$$

Номинальное значение реактивной составляющей сопротивления определяется из (3.19):

$$X_{\text{ном}} = Z_{\text{ном}} \cdot \frac{Y_0}{Y_{\max}} = 200 \cdot \frac{55}{90} = 122,2 \text{ Ом.}$$

7. Относительная погрешность косвенного измерения реактивной составляющей сопротивления цепи:

$$\delta_X \% = \frac{\Delta X}{X_{\text{ном}}} \cdot 100\% = \frac{0,986}{122,2} \cdot 100\% = \pm 0,81\%$$

Ответ:

относительная погрешность косвенного измерения активного сопротивления составляет  $\delta_R \% = \mp 0,32\%$  ;

относительная погрешность косвенного измерения реактивного сопротивления составляет  $\delta_X \% = \pm 0,81\%$  .

#### Тема 4. СЛУЧАЙНЫЕ ПОГРЕШНОСТИ; СУММИРОВАНИЕ СЛУЧАЙНЫХ ПОГРЕШНОСТЕЙ

Задача 4 Параметры равномерного закона распределения случайных погрешностей.

Для равномерного закона распределения случайных погрешностей найти математическое ожидание  $M(x)$  и дисперсию  $D(x)$  .

Решение

График распределения плотности вероятностей для равномерного закона показан на рис.4.1.

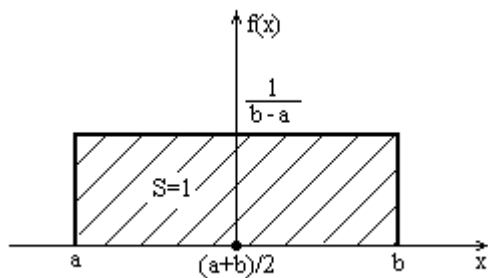


Рис. 4.1 Равномерный закон распределения плотностей вероятностей

Функция плотности вероятности для равномерного закона распределения описывается следующим выражением:

$$f(x) = \begin{cases} \frac{1}{b-a} & \text{для } a \leq x \leq b \\ 0 & \text{для } b < x < a \end{cases} \quad (4.1)$$

1. Математическое ожидание для равномерного закона распределения:

$$M(x) = \int_{-\infty}^{+\infty} x \cdot f(x) dx = \frac{1}{b-a} \int_a^b x dx = \frac{x^2}{2(b-a)} \Big|_a^b = \frac{a+b}{2}. \quad (4.2)$$

2. Дисперсия для равномерного закона распределения:

$$\begin{aligned} D(x) &= \int_{-\infty}^{+\infty} [x - M(x)]^2 \cdot f(x) dx = \int_a^b \left[ x - \frac{a+b}{2} \right]^2 \cdot \frac{1}{b-a} dx = \\ &= \frac{1}{b-a} \cdot \left[ \int_a^b x^2 dx - \int_a^b x \cdot (a+b) dx + \frac{1}{4} \cdot \int_a^b (b-a)^2 dx \right] = \frac{(b-a)^2}{12}. \end{aligned} \quad (4.3)$$

3. Среднеквадратическое отклонение для нормального закона распределения определяется из (4.3):

$$\sigma_H = \sqrt{D(x)} = \sqrt{\frac{(b-a)^2}{12}} = \frac{b-a}{2\sqrt{3}}. \quad (4.4)$$

$$\text{Ответ: } M(x) = \frac{a+b}{2}, \quad D(x) = \frac{(b-a)^2}{12}, \quad \sigma_H = \frac{b-a}{2\sqrt{3}}.$$

Равномерным законом распределения вероятностей описываются следующие случайные процессы:

- нестабильность напряжения питания аппаратуры;
- в механических системах влияние люфтов и зазоров между элементами;
- в цифровых системах погрешности квантования.

#### Задача 2 Параметры треугольного закона распределения погрешностей

Для треугольного закона распределения случайных погрешностей найти математическое ожидание  $M(x)$ , дисперсию  $D(x)$  и среднеквадратическое отклонение.

#### Решение

График распределения плотности вероятностей для равномерного закона показан на рис.4.2.

Функция плотности вероятности для равномерного закона распределения описывается следующим выражением:

$$f(x) = \begin{cases} \frac{a+x}{a^2} & \text{для } -a \leq x \leq 0 \\ \frac{a-x}{a^2} & \text{для } 0 \leq x \leq a \\ 0 & \text{для } +a < x < -a \end{cases} \quad (4.5)$$

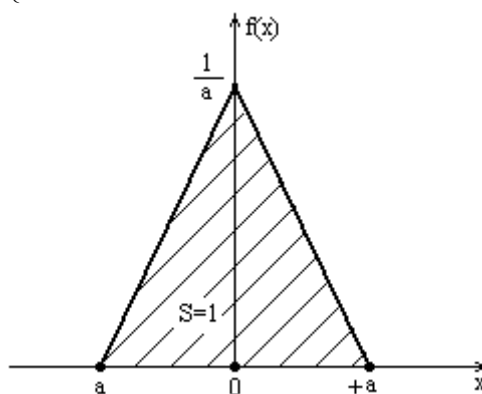


Рис. 4.2 Треугольный закон распределения вероятностей (Симпсона)  
1. Математическое ожидание для треугольного закона распределения:

$$M(x) = \int_{-\infty}^{+\infty} x \cdot f(x) dx = \int_{-a}^0 x \cdot \left(\frac{a+x}{a^2}\right) dx + \int_0^{+a} x \cdot \left(\frac{a-x}{a^2}\right) dx = 0$$

2. Дисперсия для треугольного закона распределения:

$$\begin{aligned} D(x) &= \int_{-\infty}^{+\infty} x^2 \cdot f(x) dx = \int_{-a}^0 x^2 \cdot \left(\frac{a+x}{a^2}\right) dx + \int_0^{+a} x^2 \cdot \left(\frac{a-x}{a^2}\right) dx = \\ &= \frac{1}{a^2} \left[ \frac{ax^3}{3} + \frac{x^4}{4} \right] \Big|_{-a}^0 + \frac{1}{a^2} \left[ \frac{ax^3}{3} - \frac{x^4}{4} \right] \Big|_0^a = \frac{a^2}{6} . \end{aligned} \quad (4.6)$$

3. Среднеквадратическое отклонение для треугольного закона распределения

$$\sigma_{\Delta} = \sqrt{D(x)} = \sqrt{\frac{a^2}{6}} = \frac{a}{\sqrt{6}} . \quad (4.7)$$

Ответ:  $M_{\Delta}(x) = 0$ ,  $D_{\Delta}(x) = \frac{a^2}{6}$ ,  $\sigma_{\Delta} = \frac{a}{\sqrt{6}}$ .

Треугольным законом распределения вероятностей описываются следующие случайные процессы:

- погрешности измерения параметров элементов: индуктивности, емкости и т.д.;
- погрешности измерения временных интервалов.

### Задача 3 Определение доверительного интервала

Для трех измерений случайной величины получены следующие значения: среднеквадратическое отклонение:  $\sigma_1=0,03$      $\sigma_2=0,02$      $\sigma_3=0,015$ ;

доверительная вероятность:  $P_1=0,95$      $P_2=0,97$      $P_3=0,99$ .

Определить, для какого из трех измерений будет наименьший доверительный интервал.

#### Решение

Значение доверительного интервала определяется следующим выражением:

$$|\varepsilon_i| = \pm \sigma_i \cdot z_i , \quad (4.8)$$

где  $z_i$  - аргумент табулированной интегральной функции, который определяется из условия:  $2\Phi(z_i) = P_i$ , (4.9)

$P_i$  - соответствующая доверительная вероятность.

Для приведенных условий задачи получим:

$$2\Phi(z_1) = P_1 = 0,95 \Rightarrow z_1 = 1,96$$

$$2\Phi(z_2) = P_2 = 0,97 \Rightarrow z_2 = 2,17$$

$$2\Phi(z_3) = P_3 = 0,99 \Rightarrow z_3 = 2,58.$$

Из (4.8) получим соответствующие доверительные интервалы:

$$|\varepsilon_1| = \pm\sigma_1 \cdot z_1 = \pm 0,03 \cdot 1,96 = \pm 0,0588,$$

$$|\varepsilon_2| = \pm\sigma_2 \cdot z_2 = \pm 0,02 \cdot 2,17 = \pm 0,0434,$$

$$|\varepsilon_3| = \pm\sigma_3 \cdot z_3 = \pm 0,015 \cdot 2,58 = \pm 0,0387.$$

Ответ: наименьший доверительный интервал получается для третьего измерения.

#### Задача 4 Определение промаха в совокупности измерений

Результаты 9 измерений напряжения приведены в таблице 4.1.

Таблица 4.1. Результаты измерения напряжений.

i	1	2	3	4	5	6	7	8	9
$U_i$	5,341	5,370	5,361	5,365	5,355	5,387	5,349	5,350	5,346

С какой вероятностью можно считать измерение  $U_6=5,387$  промахом?

#### Решение

1. Определим математическое ожидание совокупности 9 измерений:

$$\bar{U} = \frac{\sum_{i=1}^n U_i}{n} = \frac{\sum_{i=1}^9 U_i}{9} = \frac{48,224}{9} = 5,358. \quad (4.10)$$

2. Определим среднеквадратическое отклонение 1-го измерения:

$$\sigma_{U_1} = \sqrt{\frac{\sum_{i=1}^n (U_i - \bar{U})^2}{(n-1)}} = \sqrt{\frac{\sum_{i=1}^9 (U_i - \bar{U})^2}{8}} = \sqrt{\frac{0,00163}{8}} = 0,0143. \quad (4.11)$$

3. Для ограниченного числа измерений доверительный интервал определяется выражением:

$$\begin{aligned} \text{нижняя граница: } U_{\min} &= \bar{U} - t(n, P) \cdot \sigma_{U_1}, \\ \text{верхняя граница: } U_{\max} &= \bar{U} + t(n, P) \cdot \sigma_{U_1}, \end{aligned} \quad (4.12)$$

где  $t(n, P)$  - табулированные значения коэффициента Стьюдента, зависящие от числа измерений  $n$  и доверительной вероятности  $P$ .

4. Значения границ доверительного интервала (4.12) позволяют сформулировать условие определения доверительной вероятности, при которой измерение  $U_6$  будет промахом.

Так как  $U_6 > \bar{U}$ , то условие промаха для измерения  $U_6$  примет следующий вид:

$$U_6 \geq U_{\max} = \bar{U} + t(n, P) \cdot \sigma_{U_1}. \quad (4.13)$$

Из (4.13) можно найти значение коэффициента Стьюдента:

$$t(9, P) \leq \frac{U_6 - \bar{U}}{\sigma_{U_1}} = \frac{5,387 - 5,358}{0,0143} = 2,028. \quad (4.14)$$

Для 9 измерений и значения коэффициента Стьюдента  $t(9, P) = 2,028$  доверительная вероятность  $P = 0,9$ .

Ответ: измерение  $U_6 = 5,387$  с доверительной вероятностью  $P = 0,9$  можно считать промахом.

### Задача 5 Погрешность измерения временного интервала.

С помощью цифрового частотомера измеряется временной интервал. Погрешность квантования по времени распределена по равномерному закону внутри интервала  $\Delta t = 1,0$  мкс. Погрешность измерения, обусловленная неопределенностью положения границ временного окна относительно тактовой последовательности, распределена по закону Симпсона с параметром  $a = 0,5$  мкс. Указанные погрешности некоррелированы ( $\rho = 0$ ).

Найти среднеквадратическое отклонение результирующей погрешности измерения.

#### Решение

1. Для некоррелированных случайных погрешностей среднеквадратическое отклонение результата измерений определяется из следующего выражения [4]:

$$\sigma_{рез} = \sqrt{\sigma_{\Delta t}^2 + \sigma_{BO}^2}, \quad (4.15)$$

где  $\sigma_{\Delta t}$  - СКО погрешности квантования;

$\sigma_{BO}$  - СКО погрешности положения временного окна.

2. Значения СКО определим из ранее (задачи 1 и 2) полученных выражений (4.4) и (4.7):

$$\sigma_{\Delta t} = \frac{\Delta t}{2\sqrt{3}} = \frac{1}{2\sqrt{3}} = 0,289 \text{ мкс};$$

$$\sigma_{BO} = \frac{a}{\sqrt{6}} = \frac{0,5}{\sqrt{6}} = 0,204 \text{ мкс}.$$

3. Результирующее значение погрешности получим из выражения (4.15):

$$\sigma_{рез} = \sqrt{\sigma_{\Delta t}^2 + \sigma_{BO}^2} = \sqrt{0,289^2 + 0,204^2} = \pm 0,354 \text{ мкс}.$$

Ответ: среднеквадратическое отклонение результирующей погрешности измерения временного интервала  $\sigma_{рез} = \pm 0,354$  мкс.

Задача 6 Расчет результирующей погрешности измерения напряжения.

Вычислить результирующую приведенную погрешность трех измерений



напряжения вольтметром с верхним пределом  $U_{\max} = 10$  В, если систематические составляющие суммарной погрешности равны:

$$\Delta_{C1} = 0,1425 \text{ В}; \quad \Delta_{C2} = -0,1257 \text{ В}; \quad \Delta_{C3} = 0,135 \text{ В}.$$

Случайные центрированные составляющие соответственно равны:

$$\Delta_{01} = -0,0525 \text{ В}; \quad \Delta_{02} = -0,0375 \text{ В}; \quad \Delta_{03} = 0,06 \text{ В}.$$

Коэффициент корреляции между составляющими  $\Delta_{01}$  и  $\Delta_{02}$   $\rho_{1,2} = -1$ .

Между  $\Delta_{03}$  и другими составляющими коэффициент корреляции  $\rho_{i,3} = 0$ .

### Решение

1. Результирующая погрешность для систематических составляющих находится методом алгебраического суммирования:

$$\Delta_{C \text{ рез}} = \sum_{i=1}^n \Delta_{C i} = 0,1425 - 0,1257 + 0,135 = 0,152. \quad (4.16)$$

2. Общее выражение для результирующего значения среднеквадратического отклонения имеет следующий вид [4]:

$$\sigma_{\text{рез}} = \sqrt{\sum_{i=1}^n \sigma_i^2 + 2 \sum \rho_{i,j} \sigma_i \sigma_j}. \quad (4.17)$$

Найдем СКО результирующей случайной составляющей погрешности с учетом корреляционных связей из выражения (4.17):

$$\begin{aligned} \sigma_{0 \text{ рез}} &= \sqrt{\Delta_{01}^2 + \Delta_{02}^2 + \Delta_{03}^2 + 2 \cdot (-1) \cdot \Delta_{01} \cdot \Delta_{02}} = \\ &= \sqrt{0,0525^2 + 0,0375^2 + 0,06^2 - 2 \cdot 0,0525 \cdot 0,0375} = 0,0618 \end{aligned}$$

3. Общая результирующая погрешность определится из выражения для некоррелированного суммирования результирующей систематической и случайной составляющих:

$$\sigma_{\text{рез}} = \sqrt{\Delta_{C \text{ рез}}^2 + \sigma_{0 \text{ рез}}^2} = \sqrt{0,152^2 + 0,0618^2} = 0,164 \text{ В}. \quad (4.18)$$

4. Приведенное значение результирующей погрешности определится из выражения:

$$\gamma_{\text{пр}} \% = \frac{\sigma_{\text{рез}}}{U_{\max}} \cdot 100\% = \frac{0,164}{10} \cdot 100\% = 1,64\%. \quad (4.19)$$

Ответ: приведенное значение результирующей погрешности  $\gamma_{np} \% = 1,64\%$ .

Задача 7 Результирующая погрешность коррелированных процессов.

Определить результирующую погрешность двух коррелированных процессов измерения случайных величин, приведенных в таблице 4.2.

Таблица 4.2 Результаты измерения двух случайных величин

i	1	2	3	4	5	6	7	8
$x_{1i}$	843,7	851,2	855,2	849,2	858,6	851,4	860,9	858,7
$x_{2i}$	387,4	391,6	403,6	400,5	396,2	399,1	406,5	402,1

### Решение

1. Выражение для результирующего значения среднеквадратического отклонения двух коррелированных случайных величин определяется из общего соотношения (4.17):

$$\sigma_{рез} = \sqrt{\sum_{i=1}^n \sigma_i^2 + 2 \sum \rho_{i,j} \sigma_i \sigma_j} = \sqrt{\sigma_1^2 + \sigma_2^2 + 2 \cdot \rho_{1,2} \cdot \sigma_1 \cdot \sigma_2}. \quad (4.20)$$

2. Определим среднеарифметические значения (математическое ожидание) случайных величин  $x_1$  и  $x_2$  из выражения (4.10):

$$\bar{x}_1 = \frac{1}{n} \sum_{i=1}^n x_{1i} = \frac{1}{8} \sum_{i=1}^8 x_{1i} = 853,6,$$
$$\bar{x}_2 = \frac{1}{n} \sum_{i=1}^n x_{2i} = \frac{1}{8} \sum_{i=1}^8 x_{2i} = 398,4.$$

3. Среднеквадратические отклонения случайных величин  $x_1$  и  $x_2$  находятся из выражения (4.11):

$$\sigma_1 = \sqrt{\frac{1}{(n-1)} \sum_{i=1}^n (x_{1i} - \bar{x}_1)^2} = \sqrt{\frac{1}{7} \sum_{i=1}^8 (x_{1i} - \bar{x}_1)^2} = 5,79,$$
$$\sigma_2 = \sqrt{\frac{1}{(n-1)} \sum_{i=1}^n (x_{2i} - \bar{x}_2)^2} = \sqrt{\frac{1}{7} \sum_{i=1}^8 (x_{2i} - \bar{x}_2)^2} = 6,36.$$

4. Определим коэффициент корреляции случайных величин  $x_1$  и  $x_2$  из следующего выражения [4] :

$$\begin{aligned} \rho_{1,2} &= \frac{\mu_{11}(x_1, x_2)}{\sigma_1 \cdot \sigma_2} = \frac{1}{n} \cdot \frac{\sum_{i=1}^n (x_{1i} - \bar{x}_1) \cdot (x_{2i} - \bar{x}_2)}{\sigma_1 \cdot \sigma_2} = \\ &= \frac{1}{8} \cdot \frac{\sum_{i=1}^8 (x_{1i} - \bar{x}_1) \cdot (x_{2i} - \bar{x}_2)}{\sigma_1 \cdot \sigma_2} = \frac{189,76}{8 \cdot 5,79 \cdot 6,36} = 0,644. \end{aligned} \quad (4.21)$$

5. Результирующая погрешность двух коррелированных процессов  $x_1$  и  $x_2$  определится из (4.20):

$$\begin{aligned} \sigma_{рез} &= \sqrt{\sigma_1^2 + \sigma_2^2 + 2\rho_{1,2}\sigma_1\sigma_2} = \\ &= \sqrt{5,79^2 + 6,36^2 + 2 \cdot 0,644 \cdot 5,79 \cdot 6,36} = 11,0. \end{aligned}$$

Ответ: результирующее значение среднеквадратического отклонения двух случайных коррелированных значений  $x_1$  и  $x_2$   $\sigma_{рез} = 11,0$ .

### Тема 5. ДОПУСКОВЫЙ РАСЧЕТ ПОГРЕШНОСТИ СРЕДСТВ ИЗМЕРЕНИЯ

Задача 1 Допусковый расчет элементов RC-генератора.

Вычислить допуски на параметры времязадающих элементов релаксационного генератора, период выходного сигнала которого определяется соотношением:

$$T = 2 \cdot R \cdot C \cdot \ln \left( 1 + \frac{R_1}{R_1 + R_2} \right), \quad (5.1)$$

если номинальные значения параметров элементов равны:  $R = 10$  кОм,  $C = 0,1$  мкФ,  $R_1 = R_2 = 5,0$  кОм. Допустимое значение приведенной погрешности формирования периода генератора равно  $\gamma_{доп} = 1\%$ .

### Решение

По условию задачи необходимо определить допустимые отклонения параметров элементов генератора:  $R \pm \gamma_R \%$ ;  $C \pm \gamma_C \%$ ;  $R_1 \pm \gamma_{R_1} \%$ ;  $R_2 \pm \gamma_{R_2} \%$ , при которых относительное отклонение периода выходного сигнала генератора  $\gamma_{\max T} \% \leq 1,0\%$ .

Допуск на параметр  $x_j$  элемента определяется соотношением:

$$\gamma_j = \frac{\gamma_{\text{доп}}}{a_j \cdot \sqrt{n}}, \quad (5.2)$$

где  $\gamma_j$  - допуск на параметр  $x_j$  элемента;

$\gamma_{\text{доп}}$  - предельный допуск на отклонение выходного параметра устройства;

$n$  - количество влияющих на выходной параметр элементов устройства;

$$a_j = \frac{\partial f}{\partial x_j} \cdot \frac{x_{j\text{ном}}}{f_{\text{ном}}} \quad (5.3)$$

- относительный коэффициент влияния  $x_j$  элемента на выходной параметр;

$f$  - выходная функция устройства (период генератора  $T$ );

$f_{\text{ном}} = T \{R_{\text{ном}}, C_{\text{ном}}, R_{1\text{ном}}, R_{2\text{ном}}\}$  - номинальное значение выходной функции генератора;

$x_{j\text{ном}} = \{R, C, R_1, R_2\}$  - вектор номинальных значений параметров элементов генератора.

Номинальное значение периода выходного сигнала генератора определяется из (5.1):

$$T_{\text{ном}} = 2 \cdot R \cdot C \cdot \ln \left( 1 + \frac{R_1}{R_1 + R_2} \right) = 2 \cdot 10^4 \cdot 0,1 \cdot 10^{-6} \cdot \ln(1 + 0,5) = 8,2 \cdot 10^4 \text{ с.}$$

Определим коэффициенты влияния соответствующих элементов генератора:

$$a_R = \frac{\partial T}{\partial R} \cdot \frac{R}{T_{\text{ном}}} = \frac{2 \cdot C \cdot \ln(1 + R_1 / (R_1 + R_2)) \cdot R}{2 \cdot R \cdot C \cdot \ln(1 + R_1 / (R_1 + R_2))} = 1,0; \quad (5.4)$$

$$a_C = \frac{\partial T}{\partial C} \cdot \frac{C}{T_{\text{ном}}} = \frac{2 \cdot R \cdot \ln(1 + R_1 / (R_1 + R_2)) \cdot C}{2 \cdot R \cdot C \cdot \ln(1 + R_1 / (R_1 + R_2))} = 1,0; \quad (5.5)$$

$$\begin{aligned}
a_{R1} &= \frac{\partial T}{\partial R_1} \cdot \frac{R_1}{T_{ном}} = 2 \cdot R \cdot C \cdot \frac{((R_1 + R_2) - R_1)/(R_1 + R_2)^2}{(1 + (R_1/(R_1 + R_2)))} \times \\
&\times \frac{R_1}{2 \cdot R \cdot C \cdot \ln(1 + R_1/(R_1 + R_2))} = \\
&= \frac{2 \cdot R \cdot C \cdot R_1 \cdot R_2}{(R_1 + R_2) \cdot (2 \cdot R_1 + R_2) \cdot 2 \cdot R \cdot C \cdot \ln(1 + R_1/(R_1 + R_2))} = \\
&= \frac{R_1 \cdot R_2}{(2 \cdot R_1 + R_2) \cdot (R_1 + R_2) \cdot \ln(1 + R_1/(R_1 + R_2))} = \\
&= \frac{5 \cdot 5 \cdot 10^6}{(2 \cdot 5 + 5) \cdot (5 + 5) \cdot 10^6} \cdot \frac{1}{\ln(1 + 0,5)} = \frac{25}{150} \cdot \frac{1}{0,405} = 0,412; \tag{5.6}
\end{aligned}$$

$$\begin{aligned}
a_{R2} &= \frac{-2 \cdot R \cdot C \cdot R_1 \cdot R_2}{(R_1 + R_2) \cdot (2R_1 + R_2) \cdot 2 \cdot R \cdot C \cdot \ln(1 + R_1/(R_1 + R_2))} = \\
&= \frac{R_1 \cdot R_2}{(2 \cdot R_1 + R_2) \cdot (R_1 + R_2) \cdot \ln(1 + R_1/(R_1 + R_2))} = -\frac{5 \cdot 5 \cdot 10^6}{150 \cdot 10^6} \times \\
&\times \frac{1}{\ln(1 + 0,5)} = -0,412. \tag{5.7}
\end{aligned}$$

Найдем допуски на параметры элементов генератора из (5.2):

$$\begin{aligned}
\gamma_R &= \frac{\gamma_{доп}}{a_R \sqrt{n}} = \frac{0,01}{1 \cdot \sqrt{4}} = 0,005 = 0,5\%; \\
\gamma_C &= \frac{\gamma_{доп}}{a_C \sqrt{n}} = \frac{0,01}{1 \cdot \sqrt{4}} = 0,005 = 0,5\%; \\
\gamma_{R1} &= \frac{\gamma_{доп}}{a_{R1} \sqrt{n}} = \frac{0,01}{0,412 \cdot \sqrt{4}} = 0,01213 = 1,2\%; \\
\gamma_{R2} &= \frac{\gamma_{доп}}{a_{R2} \sqrt{n}} = \frac{0,01}{0,412 \cdot \sqrt{4}} = 0,01213 = 1,2\%.
\end{aligned}$$

Выполним проверку правильности найденных значений допусков  $\gamma_i$ , которая должна удовлетворять неравенство:  $\gamma_T \leq \gamma_{доп}$ . (5.8)

$$\begin{aligned} \gamma_T &= \sqrt{\sum_{j=1}^4 (a_j \cdot \gamma_j)^2} = \\ &= \sqrt{(a_R \gamma_R)^2 + (a_C \gamma_C)^2 + (a_{R1} \gamma_{R1})^2 + (a_{R2} \gamma_{R2})^2} = \\ &= \sqrt{(1 \cdot 0,005)^2 + (1 \cdot 0,005)^2 + (0,412 \cdot 0,012)^2 + (0,412 \cdot 0,012)^2} = 0,01 \end{aligned}$$

- следовательно, условие (5.8)  $\gamma_T \leq \gamma_{\text{доп}}$  удовлетворяется.

Ответ: соответствующие допуски на элементы релаксационного генератора имеют следующие значения:  $\gamma_R = 0,5\%$ ;  $\gamma_C = 0,5\%$ ;  $\gamma_{R1} = 1,2\%$ ;  $\gamma_{R2} = 1,2\%$ .

Задача 2 Допусковый расчет элементов усилителя с обратной связью.

Для усилителя, охваченного отрицательной обратной связью (рис.5.1) задано:  $K_0 = 100$  – коэффициент усиления усилителя без обратной связи;

$R_1 = 4,7$  кОм,  $R_2 = 1,0$  кОм.

Допустимое значение приведенной погрешности результирующего коэффициента усиления  $\gamma_{\text{доп}} = 0,5\%$ . Определить допуски на параметры усилителя.

Структурная схема усилителя с ОС показана на рис. 5.1.

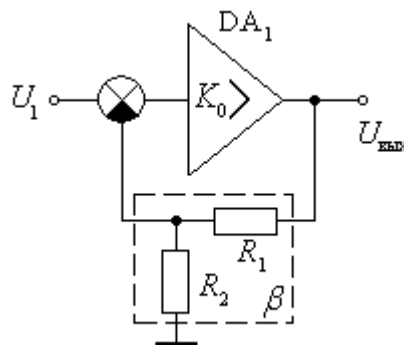


Рис. 5.1 Усилитель, охваченный отрицательной обратной связью

## Решение

1. Номинальное значение коэффициента усиления усилителя, охваченного отрицательной обратной связью (ООС), определяется из известного соотношения [3]:

$$K = K_{ном} = \frac{K_0}{1 + \beta K_0} = \frac{K_0}{1 + \frac{R_2}{R_1 + R_2} K_0} = \frac{100}{1 + \frac{1,0 \times 100}{4,7 + 1,0}} = 5,393. \quad (5.9)$$

2. По условию задачи необходимо определить допустимые отклонения параметров элементов усилителя:  $K_0 \pm \gamma_{K_0} \%$ ;  $R_1 \pm \gamma_{R_1} \%$ ;  $R_2 \pm \gamma_{R_2} \%$ , ( $n=3$ ), при которых допустимое относительное отклонение коэффициента усиления усилителя, охваченного ООС не превышает  $\gamma_K \% \leq 0,5\%$ .

3. Коэффициенты влияния соответствующих элементов усилителя определяются из выражения (5.3):

$$a_K = \frac{\partial K}{\partial K_0} \cdot \frac{K_0}{K_{ном}} = \frac{\partial}{\partial K_0} \left( \frac{K_0}{1 + \beta K_0} \right) \cdot \frac{K_0}{K_{ном}} = \frac{1}{(1 + \beta K_0)^2} \cdot \frac{K_0}{K_{ном}} =$$

$$= \frac{1}{(1 + 0,1754 \cdot 100)^2} \cdot \frac{100}{5,393} = 0,0539; \quad (5.10)$$

$$a_{R_1} = \frac{\partial K}{\partial \beta} \cdot \frac{\partial \beta}{\partial R_1} \cdot \frac{R_1}{K_{ном}} = \frac{\partial}{\partial \beta} \left( \frac{K_0}{1 + \beta K_0} \right) \cdot \frac{\partial}{\partial R_1} \left( \frac{R_2}{R_1 + R_2} \right) \cdot \frac{R_1}{K_{ном}} = \quad (5.11)$$

$$= \left( \frac{-K_0^2}{(1 + \beta K_0)^2} \right) \cdot \left( \frac{-R_2}{(R_1 + R_2)^2} \right) \cdot \frac{R_1}{K_{ном}} =$$

$$= \frac{R_1 \cdot R_2 \cdot K_0^2}{(1 + \beta K_0)^2 \cdot (R_1 + R_2)^2} \cdot \frac{1}{K_{ном}} = \frac{4,7 \cdot 1,0 \cdot 10^4}{(1 + 0,1754 \cdot 100)^2 \cdot 5,7^2} \cdot \frac{1}{5,393} = 0,7804;$$

$$a_{R_2} = \frac{\partial K}{\partial \beta} \cdot \frac{\partial \beta}{\partial R_2} \cdot \frac{R_2}{K_{ном}} = \frac{\partial}{\partial \beta} \left( \frac{K_0}{1 + \beta K_0} \right) \cdot \frac{\partial}{\partial R_2} \left( \frac{R_2}{R_1 + R_2} \right) \cdot \frac{R_2}{K_{ном}} =$$

$$= \left( \frac{-K_0^2}{(1 + \beta K_0)^2} \right) \cdot \left( \frac{R_1}{(R_1 + R_2)^2} \right) \cdot \frac{R_2}{K_{ном}} =$$

$$= - \frac{R_1 \cdot R_2 \cdot K_0^2}{(1 + \beta K_0)^2 \cdot (R_1 + R_2)^2} \cdot \frac{1}{K_{ном}} = - \frac{4,7 \cdot 1,0 \cdot 10^4}{(1 + 0,1754 \cdot 100)^2 \cdot 5,7^2} \cdot \frac{1}{5,393} =$$

$$= -0,7804. \quad (5.12)$$

4. Найдем допуски на параметры:

$$\gamma_{K0} \% = \frac{\gamma_{\text{дон}}}{a_K \sqrt{n}} \cdot 100\% = \pm \frac{0,005}{0,0539 \cdot \sqrt{3}} \cdot 100\% = \pm 0,0536 \cdot 100\% = \pm 5,4\%;$$

$$\gamma_{R1} \% = \frac{\gamma_{\text{дон}}}{a_{R1} \sqrt{n}} \cdot 100\% = \pm \frac{0,005}{0,7804 \cdot \sqrt{3}} \times 100\% = \pm 0,0037 \cdot 100\% = \pm 0,37\%;$$

$$\gamma_{R2} \% = \frac{\gamma_{\text{дон}}}{a_{R2} \sqrt{n}} \cdot 100\% = \pm \frac{0,005}{-0,7804 \cdot \sqrt{3}} \times 100\% = \mp 0,0037 \cdot 100\% = \mp 0,37\%.$$

5. Выполним проверку правильности найденных значений допусков  $\gamma_i$ , которая должна удовлетворять неравенство (5.8):  $\gamma_K \leq \gamma_{\text{дон}}$ ,

$$\text{где } \gamma_K = \sqrt{\sum_{j=1}^3 (a_j \cdot \gamma_j)^2} = \sqrt{(a_K \gamma_K)^2 + (a_{R1} \gamma_{R1})^2 + (a_{R2} \gamma_{R2})^2} =$$

$$= \sqrt{(0,0539 \times 0,0536)^2 + (0,7804 \times 0,0037)^2 + (0,7804 \times 0,0037)^2} = 0,005,$$

следовательно, условие (5.8)  $\gamma_K \leq \gamma_{\text{дон}}$ , удовлетворяется.

Ответ: соответствующие допуски на элементы усилителя с обратной связью имеют следующие значения:  $\gamma_K = \pm 5,4\%$ ;  $\gamma_{R1} = \pm 0,37\%$ ;  $\gamma_{R2} = \mp 0,37\%$ .

## Тема 6. ПОГРЕШНОСТИ ЦИФРОВЫХ ИЗМЕРИТЕЛЬНЫХ ПРИБОРОВ

Задача 1 Расчет порога чувствительности цифрового вольтметра.

Рассчитать порог чувствительности цифрового вольтметра поразрядного кодирования, если в ЦАП используется резистивная матрица с параметрами: 1-2-4-8 кОм. Напряжение питания ЦАП равно  $U_0 = 1,5$  В.

Функциональная схема цифрового вольтметра поразрядного кодирования приведена на рис. 6.1.



## Решение

Порогом чувствительности в данном случае будет являться такое изменение входного напряжения  $\Delta U_{вх}$ , которое изменяет выходной двоичный код на единицу младшего разряда  $q$  (рис.6.2).

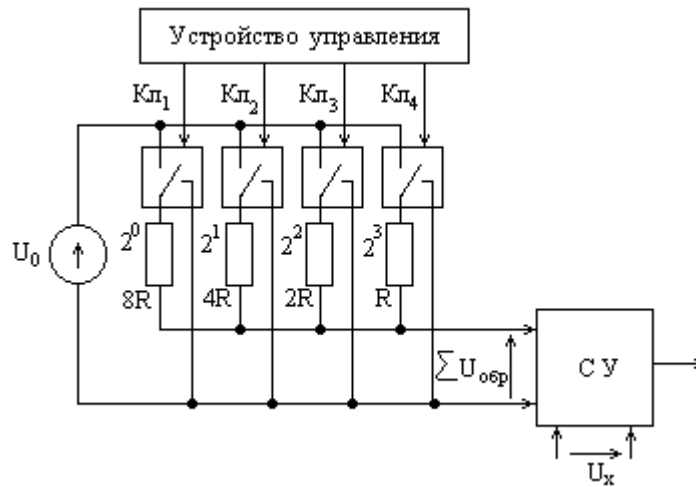


Рис. 6.1 Функциональная схема цифрового вольтметра поразрядного кодирования

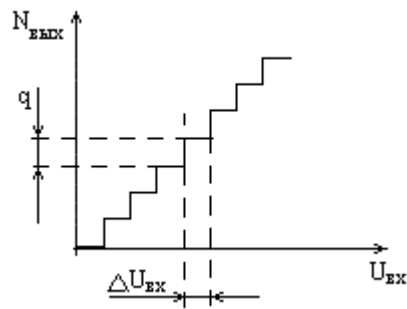


Рис. 6.2 Функция преобразования цифрового вольтметра

Принцип работы матрицы R-2R состоит в формировании напряжения на выходе делителя, состоящего из прецизионных резисторов R-2R-4R-8R (рис. 6.1), коэффициент деления которого задается кодом устройства управления.

Примеры выходных напряжений прецизионного делителя:

- ключ 1 подключен к источнику  $U_0$ , ключи 2, 3, 4 замкнуты на общую шину (код управления 1000):

$$U_{\text{дел}}(1000) = U_0 \cdot K_{\text{дел}}(1000) = U_0 \cdot \frac{8R \parallel 4R \parallel 2R}{R + 8R \parallel 4R \parallel 2R} = U_0 \cdot \frac{8R/7}{R + 8R/7} = U_0 \cdot \frac{8}{15}; \quad (6.1)$$

- ключ 2 подключен к источнику  $U_0$ , ключи 1, 3, 4 замкнуты на общую шину (код управления 0100):

$$U_{\text{дел}}(0100) = U_0 \cdot K_{\text{дел}}(0100) = U_0 \cdot \frac{8R \parallel 4R \parallel 1R}{2R + 8R \parallel 4R \parallel 1R} = U_0 \cdot \frac{8R/11}{2R + 8R/11} = U_0 \cdot \frac{4}{15}. \quad (6.2)$$

Наименьшее изменение значения выходного напряжения образцового делителя с матрицей R-2R, подаваемое на сравнивающее устройство для сравнения с входным напряжением  $U_x$ , обеспечивается при изменении управляющего кода на 1 единицу младшего разряда, т.е., например, при изменении кода управления от значения 0000 до 0001.

Коду управления 0000, когда все резисторы матрицы замкнуты на общую шину, соответствует  $U_{\text{дел}} = 0,0$  В.

Коду управления 0001 соответствует выходное напряжение делителя (см. рис 6.1.):

$$U_{\text{дел}}(0001) = U_0 \cdot K_{\text{дел}}(0001) = U_0 \cdot \frac{4R \parallel 2R \parallel 1R}{8R + 4R \parallel 2R \parallel 1R} = U_0 \cdot \frac{4R/7}{8R + 4R/7} = U_0 \cdot \frac{1}{15}. \quad (6.3)$$

Следовательно, минимальное значение входного напряжения, соответствующее изменению кода управления на 1 младшего разряда (порог чувствительности вольтметра) определится:

$$U_{\text{ex min}}(0001) = U_0 \cdot K(0001) = U_0 \cdot \frac{1}{15} = \frac{1,5B}{15} = 0,1 \text{ В.}$$

ПРИМЕЧАНИЕ: теоретическое значение разрешающей способности (порога чувствительности)  $n$  - разрядного ЦАП определяется соотношением [5]:

$$(2^n - 1)^{-1} = (2^4 - 1)^{-1} = 1/15.$$

Ответ: порог чувствительности 4- разрядного цифрового вольтметра поразрядного кодирования составляет  $U_{\text{ex min}} = 0,1$  В.

## Задача 2 Измерение частоты цифровым частотомером.

Определить минимальное значение частоты, которое может быть измерено цифровым частотомером с погрешностью квантования  $\gamma_{\text{кв}} = 0,05\%$ , если

время измерения равно:  $T_0=0,05$  с. Чему равна общая погрешность измерения частоты при  $\gamma_{T_0}=0,005\%$ ?

Функциональная схема частотомера показана на рис.6.3.

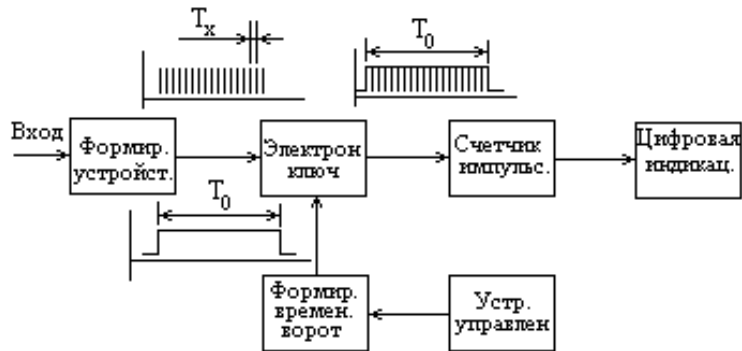


Рис. 6.3 Функциональная схема цифрового частотомера

### Решение

Функция преобразования цифрового частотомера определяется из известного алгоритма его работы – подсчета количества импульсов  $N$  входного сигнала, следующих с периодом  $T_x$  в течение эталонного временного интервала  $T_0$  (рис.6.3):

$$N = \frac{T_0}{T_x} = T_0 \cdot f_x \quad (6.4)$$

Погрешность квантования определяется как величина обратная количеству подсчитанных импульсов [4]:

$$\gamma_{кв} = \frac{1}{N} = \frac{1}{T_0 \cdot f_x} \quad (6.5)$$

Из выражения (6.5) можно определить минимальное значение входной частоты сигнала, которое может быть измерено частотомером с допустимой погрешностью  $\gamma_{кв} = 0,05\%$ :

$$f_{\min} \geq \frac{1}{T_0 \cdot \gamma_{кв \text{ доп}}} = \frac{1}{0,05 \cdot 0,0005} = 40 \text{ кГц.} \quad (6.6)$$

Общая погрешность измерения частоты определяется из известного соотношения [4]:

$$\gamma_{\text{общ}} = \sqrt{\gamma_{\text{кв}}^2 + \gamma_{T0}^2} = \sqrt{0,0005^2 + 0,00005^2} = 0,05\%.$$

Ответ: минимальное значение измеряемой частоты  $f_{\text{min}} \geq 40$  кГц, общая погрешность измерения  $\gamma_{\text{общ}} = \pm 0,05\%$ .

### Задача 3 Погрешность квантования цифрового интегрирующего фазометра

Определить погрешность квантования цифрового интегрирующего фазометра, если в течение интервала усреднения на счетчик импульсов прошло 1000 групп счетных импульсов по 500 импульсов в каждой. В общей совокупности 70% импульсов имеют отклонение «+» и 30% - отклонение «-».

Функциональная схема цифрового интегрирующего фазометра показана на рис. 6.4.

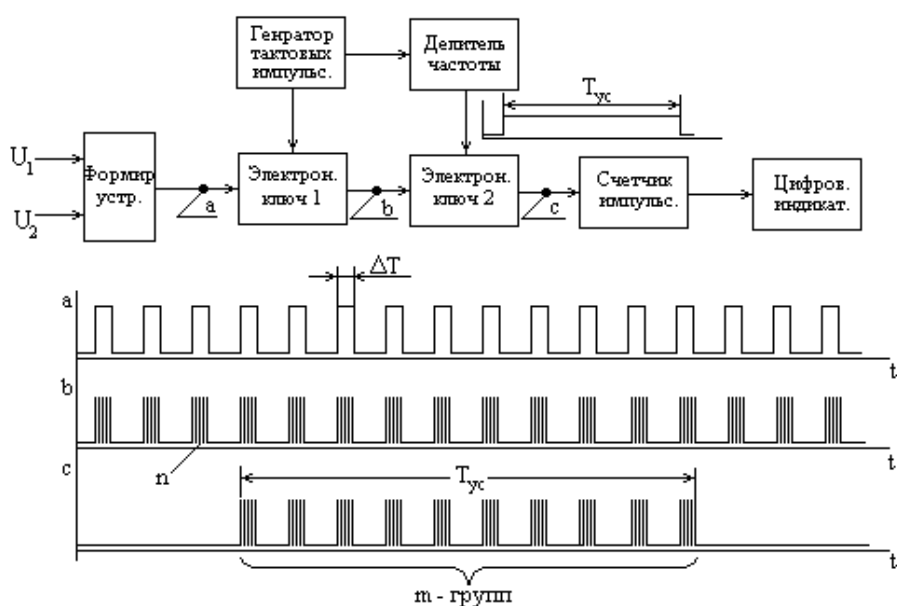


Рис. 6.4 Функциональная схема цифрового интегрирующего фазометра и временные диаграммы работы

### Решение

1. На выходе формирующего устройства (диаграмма «а») с частотой входного сигнала  $\omega$  формируется последовательность импульсов длительностью:

$$\Delta T = \varphi / \omega, \quad (6.7)$$

где  $\varphi$  - фазовый сдвиг между двумя входными гармоническими сигналами  $U_1$  и  $U_2$ .

2. На выходе электронного ключа 1 (диаграмма «b») прямоугольные импульсы заполняются тактовыми импульсами частотой  $f_{mz}$  с выхода генератора тактовых импульсов. Количество импульсов в группе:

$$n = \Delta T \cdot f_{mz}. \quad (6.8)$$

3. Временной интервал усреднения  $T_{yc}$  формируется на выходе делителя частоты с коэффициентом деления  $K_o$  и определяется как:

$$T_{yc} = K_o / f_{mz}. \quad (6.9)$$

4. За время усреднения  $T_{yc}$  формируется «m» групп импульсов  $\Delta T$ , заполненных тактовыми импульсами (диаграмма «с»). Общее количество тактовых импульсов  $N$ , поступивших на вход счетчика импульсов (рис. 6.4) определится из следующего выражения:

$$N = m \cdot n. \quad (6.10)$$

5. Относительная погрешность квантования определяется из известного выражения:

$$\gamma_{кв} = \frac{\Delta N}{N} = \frac{\Delta N}{m \cdot n}, \quad (6.11)$$

где 
$$\Delta N = \frac{\partial N}{\partial n} \Delta n + \frac{\partial N}{\partial m} \Delta m = m \cdot \Delta n + n \cdot \Delta m.$$

Следовательно, погрешность квантования определяется из (6.11):

$$\gamma_{кв} = \frac{\Delta N}{N} = \frac{\Delta N}{m \cdot n} = \frac{m \cdot \Delta n + n \cdot \Delta m}{m \cdot n} = \frac{\Delta n}{n} + \frac{\Delta m}{m}. \quad (6.12)$$

В данном интегрирующем фазометре реализуется статистический метод измерения фазы путем осреднения «m» групп тактовых импульсов, то реальное число импульсов  $N_p$  будет зависеть от случайной флуктуации фазового сдвига:

$$N_p = \sum_{i=1}^m (n + \Delta n_i) = m \cdot n + \sum_{i=1}^m \Delta n. \quad (6.13)$$

6. Реальное среднее количество тактовых импульсов в произвольной группе определится:

$$n_p = \frac{N_p}{m} = \frac{m \cdot n + \sum_{i=1}^m \Delta n}{m} = n + \frac{1}{m} \cdot \sum_{i=1}^m \Delta n = n_{уд} + \frac{1}{m} \cdot \sum_{i=1}^m \Delta n = n_{уд} + \Delta n. \quad (6.14)$$

7. Подставляя полученное реальное значение тактовых импульсов в группе (6.14) в выражение (6.12), получаем относительную погрешность квантования:

$$\gamma_{кв} = \frac{1}{n \cdot m} \cdot \sum_{i=1}^m \Delta n + \frac{\Delta m}{m}. \quad (6.15)$$

Положив значения  $\Delta n = 1$ ,  $\Delta m = 1$  и приняв 70% отклонений  $\Delta n$  положительными, а 30% отклонений  $\Delta n$  отрицательными, получим погрешность квантования:

$$\gamma_{кв} \% = \left[ \frac{(70 \cdot (+1) + 30 \cdot (-1))}{500 \cdot 1000} + \frac{1}{1000} \right] \cdot 100\% = 0,108\%.$$

Ответ: относительная погрешность квантования цифрового интегрирующего фазометра  $\gamma_{кв} = 0,108\%$ .

#### Задача 4 Определение частоты счетных импульсов.

Какой должна быть частота счетных импульсов в цифровом вольтметре времяимпульсного преобразования для того, чтобы его порог чувствительности был равен  $\Delta U_{ax} = 1$  мВ? Крутизна линейно нарастающего напряжения  $K_{глин} = 0,1$  В/с. Функциональная схема вольтметра времяимпульсного преобразования показана на рис. 6.5.

#### Решение

1. Уравнение уравнивания для времяимпульсного преобразования напряжения имеет следующий вид:

$$U_{ax} = K_{глин} \cdot \Delta T = K_{глин} \cdot (t_2 - t_1), \quad (6.16)$$

где  $t_1$  - момент начала формирования линейного напряжения на выходе

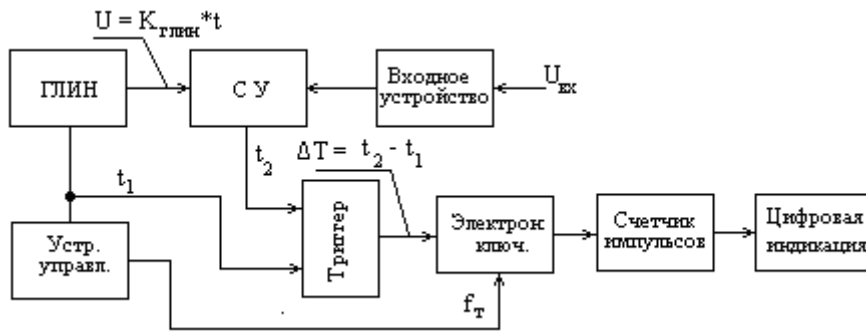


Рис. 6.5 Функциональная схема вольтметра времяимпульсного преобразования

генератора линейно изменяющегося напряжения (ГЛИН);

$t_2$  - момент равенства линейно изменяющегося напряжения ГЛИН и входного напряжения вольтметра.

2. Определим количество тактовых импульсов с частотой  $f_m$ , которые поступят на вход счетчика импульсов за временной интервал  $\Delta T = (t_2 - t_1)$ :

$$N = \Delta T \cdot f_m = (t_2 - t_1) \cdot f_m = \frac{U_{\text{вх}}}{K_{\text{ГЛИН}}} \cdot f_m. \quad (6.17)$$

3. Определим порог чувствительности вольтметра, как минимальное приращение входного напряжения, вызывающего изменение цифрового кода в счетчике импульсов на 1 импульс. т.е.  $\Delta N = 1$ :

$$\frac{\partial N}{\partial U_{\text{вх}}} = \frac{f_m}{K_{\text{ГЛИН}}}, \text{ из которого следует: } \Delta N = \frac{f_m}{K_{\text{ГЛИН}}} \Delta U_{\text{вх}}. \quad (6.18)$$

Определим из (6.18) частоту тактовых (счетных) импульсов для заданного порога чувствительности:

$$f_m = \frac{\Delta N \cdot K_{\text{ГЛИН}}}{\Delta U_{\text{вх}}} = \frac{K_{\text{ГЛИН}}}{\Delta U_{\text{вх}}} = \frac{0,1}{0,001} = 100 \text{ Гц}. \quad (6.19)$$

Ответ: частота тактовых импульсов для порога чувствительности  $\Delta U_{\text{вх}} = 1,0 \text{ мВ}$  составляет  $f_m = 100 \text{ Гц}$ .

## Библиографический список к разделу 1

1. Метрология и радиоизмерения: учебник для вузов/ В.И. Нефедов, В.И. Ханин, В.К. Битюков [и др]; /под ред. проф. В.И. Нефедова –М.: Высш. шк., 2003. – 526 с.
2. Электрические измерения физических величин. / Е.С. Левшина, П.В. Новичкий.-Л.: Энергоатомиздат, Ленингр. отд., 1983.
3. Куликовский, К.Л. Методы и средства измерений: учеб. пособие для вузов. /К.Л. Куликовский, В.Я. Купер.– М.: Энергоатомиздат, 1986. -485 с.
4. Кушнир, Ф.В. Электрорадиоизмерения: учебное пособие для вузов/Ф.В. Кушнир - М.: Энергоатомиздат, Ленингр. отд.,1983. -320 с.
5. Гутников, В.С. Интегральная электроника в измерительных устройствах./ В.С. Гутников- Л.: Энергоатомиздат, 1995. -368 с.
6. Измерение электрических и неэлектрических величин: учеб. пособие для вузов./Н.Н.Евтихийев, Я.А. Купершмидт, В.Ф. Папуловский [и др];/ под общ. ред. Н.Н. Евтихьева.- М.: Энергоатомиздат, 1990. -352 с.

## РАЗДЕЛ 2 Методические указания к лабораторному практикуму по курсу «Основы электроники»

### 2.1. Лабораторная работа «ОПЕРАЦИОННЫЙ УСИЛИТЕЛЬ С ОБРАТНЫМИ СВЯЗЯМИ »

Цель работы: изучение основных характеристик операционных усилителей с обратной связью, методов и приборов для их измерений.

#### 2.1.1. Краткие теоретические сведения

##### 1.1.1. Операционный усилитель – унификация, точность и дешевизна аппаратуры

Все *аналоговые устройства* осуществляют преобразования сигналов в виде непрерывных токов и напряжений. Это, прежде всего, усиление, масштабирование, фильтрация сигналов. Кроме того, над аналоговыми сигналами могут производиться различные математические действия: сложение, умножение, возведение в степень, дифференцирование и интегрирование, а также сравнение двух сигналов между собой. Для выполнения всех этих преобразований раньше приходилось использовать большое число различных электронных устройств.



Технологические средства современной микроэлектроники позволяют достичь значительной схмотехнической унификации при построении таких устройств. В основе такой унификации лежит использование *операционных усилителей* (ОУ) в интегральном исполнении, когда в едином полупроводниковом кристалле методами интегральной технологии создается схема специального усилителя, параметры элементов которого *взаимно согласованы* в широком диапазоне условий эксплуатации. Стабильность параметров элементов и их согласованность позволяют изготавливать ОУ с высокой повторяемостью и точностью воспроизведения характеристик при невысокой стоимости микросхемы. Все это снижает затраты на разработку, упрощает процесс настройки и увеличивает процент выпуска годных изделий при серийном производстве, что и обеспечивает высокое качество и дешевизну современной электронной аппаратуры.

### 1.1.2. Структура и основные характеристики ОУ

*Операционный усилитель* это дифференциальный усилитель постоянного тока с большим коэффициентом усиления, предназначенный для выполнения операций над аналоговыми сигналами, используя свойства отрицательной обратной связи [1].

На рис. 1.1 показано схмотехническое обозначение ОУ, подключение входных сигналов и источников питания. Операционный усилитель имеет два входа: *неинвертирующий* и *инвертирующий*.

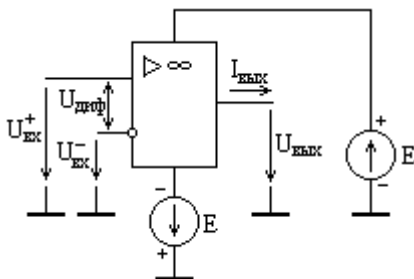


Рис. 1.1 Схмотехническое обозначение операционного усилителя

Напряжение на неинвертирующем входе ( $U_{вх}^+$ ) по фазе полностью совпадает с выходным напряжением  $U_{вых}$ . Напряжение на инвертирующем входе ( $U_{вх}^-$ ) находится в противофазе с выходным напряжением ОУ  $U_{вых}$ .

Операционный усилитель имеет большой коэффициент усиления для дифференциального входного сигнала  $U_{диф} = U_{ex}^+ - U_{ex}^-$ :

$$K_{д} = \Delta U_{вых} / \Delta U_{диф} . \quad (1.1)$$

Для того чтобы при входном дифференциальном напряжении  $U_{диф} = 0$  выходное напряжение также было равным «0» ( $U_{вых} = 0$ ), питание ОУ должно быть двухполярным, что обеспечивается соответствующим подключением одинаковых по напряжению источников питания  $E$  (рис. 1.1). Функциональная схема ОУ [2] приведена на рис. 1.2.

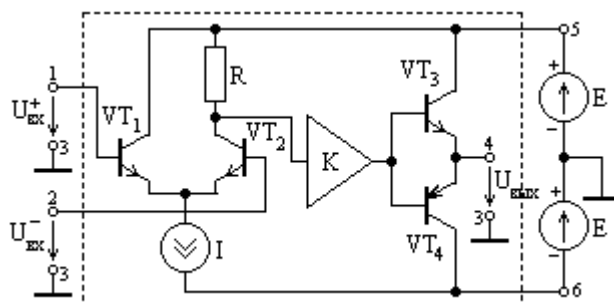


Рис. 1.2 Функциональная схема операционного усилителя

Для создания двух противофазных входов ОУ в качестве первого каскада используется схема дифференциального усилителя на транзисторах VT1, VT2. Это решение позволяет существенно повысить температурную стабильность усилителя. Источник тока  $I$  используется для повышения коэффициента усиления дифференциального каскада. Основное усиление ОУ обеспечивается многокаскадным усилителем «К» (рис. 1.2). С целью повышения мощности выходного сигнала и снижения выходного сопротивления ОУ в выходном каскаде применена схема *эмиттерного повторителя* на комплементарной (взаимодополняющей) паре транзисторов VT3 и VT4.

#### Амплитудная характеристика ОУ

Зависимость выходного напряжения от входного при неизменной частоте входного сигнала называется **амплитудной характеристикой** усилителя:

$$U_{вых} = f(U_{ex}), \text{ при } \omega = const . \quad (1.2)$$

Вид типичной амплитудной характеристики ОУ по неинвертирующему входу показан на рис. 1.3.

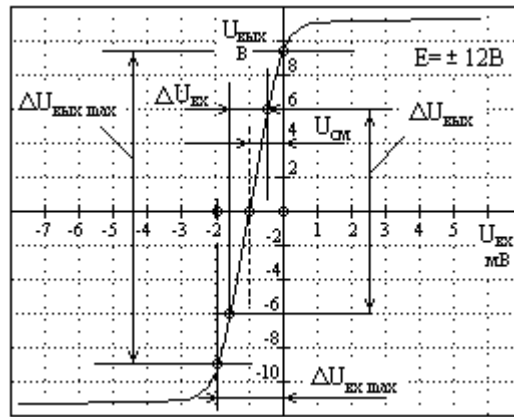


Рис.1.3 Амплитудная характеристика операционного усилителя

Основными параметрами, которые определяются по амплитудной характеристике (АХ), являются:

1. Динамический диапазон ОУ по входному дифференциальному напряжению для усиления сигнала с минимальными нелинейными искажениями. Он определяется линейным участком (АХ), который соответствует условию:

$$\Delta U_{\text{вых}} / \Delta U_{\text{диф}} \cong \text{const} .$$

Из графика рис. 1.3 следует, что максимальное входное напряжение для линейного участка АХ (динамический диапазон),  $\Delta U_{\text{вх max}} = 2$  мВ, при этом максимальный размах выходного напряжения составляет  $\Delta U_{\text{вых max}} = 18$  В.

2. Дифференциальный коэффициент усиления ОУ определяется углом наклона амплитудной характеристики на ее линейном участке:

$$K_{\text{диф}} = \frac{\Delta U_{\text{вых}}}{\Delta U_{\text{вх}}} = 12 \cdot 10^3 \text{ мВ} / 1,6 \text{ мВ} = 7500. \quad (1.3)$$

3. Напряжение смещения «0»  $U_{\text{см}}$  (рис. 1.3). Это входное дифференциальное напряжение ОУ, при котором выходное напряжение операционного усилителя  $U_{\text{вых}} = 0$ . Напряжение  $U_{\text{см}}$  является аддитивной погрешностью ОУ (погрешностью «0») и его всегда стремятся уменьшить (с помощью корректирующего сигнала, поданного на специальный вход ОУ). Для амплитудной характеристики на рис. 1.3 напряжение смещения нуля составляет  $U_{\text{см}} = -1,0$  мВ.

### Амплитудно-частотная характеристика ОУ

Зависимость амплитуды выходного напряжения ОУ (дифференциального коэффициента усиления) от частоты входного (дифференциального) напряжения при неизменной его амплитуде называется *амплитудно - частотной характеристикой (АЧХ) усилителя (ОУ)*.

Типичная АЧХ усилителя (ОУ) представлена на рис. 1.4.

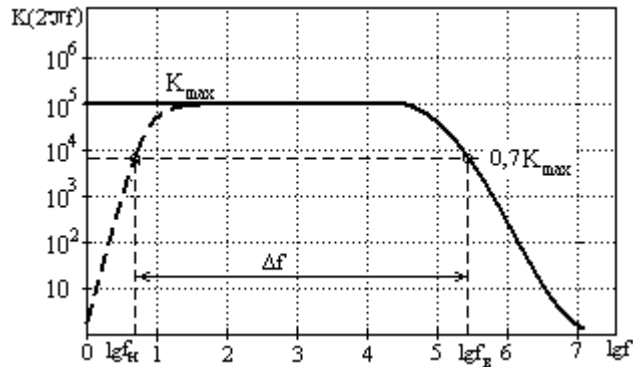


Рис. 1.4 Амплитудно-частотная характеристика операционного усилителя

Основными параметрами, которые определяются по АЧХ, являются:

1. Нижняя  $f_n$  и верхняя  $f_c$  частоты среза, определяемые из условия:

$$K(2\pi f_n) = K(2\pi f_c) = K_{\max} / \sqrt{2} = 0,7K_{\max}. \quad (1.4)$$

ПРИМЕЧАНИЕ: так как ОУ является усилителем и постоянного тока, то значение нижней частоты среза для него  $f_n = 0$ .

2. Полоса пропускания  $\Delta f$  (определяется из условия заданных частотных искажений сигнала): диапазон частот усилителя, для которых коэффициент усиления по напряжению снижается не более, чем в  $\sqrt{2}$  раза (по мощности не более, чем в 2 раза) от максимального значения (рис. 1.4).

$$\Delta f = f_c - f_n. \quad (1.5)$$

Для ОУ полоса пропускания  $\Delta f = f_c - f_n = f_c - 0 = f_c$ .

Кроме отмеченных параметров, ОУ имеет большое количество других, не менее важных: входное и выходное сопротивления, синфазный коэффициент усиления и т.д. Все они приводятся в справочниках и используются для тех или иных расчетов.

Основные параметры и их типовые значения ОУ, используемого в настоящей лабораторной работе (К140УД8А), приведены в таблице 1.1.

Таблица 1.1 Параметры операционных усилителей: идеального и реального

Наименование параметра	Идеальный ОУ	К140УД8А
Напряжение источников питания (В)	-	$\pm 15$
Ток потребления (мА)	-	5
Дифференциальный коэффициент усиления по напряжению	$\infty$	50000
Напряжение смещения "0" (мВ)	0	$\pm 50$
Входной сопротивление (кОм)	$\infty$	1000
Выходное сопротивление (Ом)	0	200

### 1.1.3. Свойства усилителей с обратной связью

Обратной связью называется передача части энергии с выхода усилителя в его входную цепь. Передача энергии осуществляется *цепью обратной связи* с коэффициентом передачи  $\beta$  [3] (рис. 1.5).

Введение обратных связей в усилителях преследует следующие цели:

- улучшение параметров усилителей (стабилизация коэффициента усиления, повышение входного и понижение выходного сопротивлений, расширение полосы пропускания);
- расширение функциональных свойств (фильтрация сигналов, математические операции над аналоговыми сигналами, генерирование сигналов).

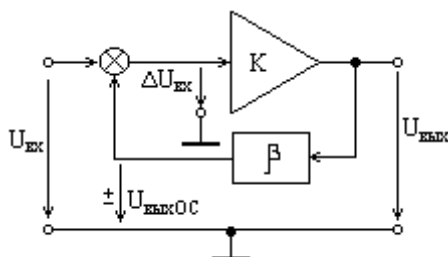


Рис. 1.5 Введение обратной связи в усилитель

Напряжение на выходе цепи ОС  $U_{выхОС}$  (рис. 1.5) может либо суммироваться с входным напряжением  $U_{вх}$  - это *положительная обратная связь* (ПОС), либо вычитаться из входного напряжения – это *отрицательная обратная связь* (ООС):

$$\begin{cases} \Delta U_{вх} = U_{вх} + U_{выхОС} & \text{– введение ПОС} \\ \Delta U_{вх} = U_{вх} - U_{выхОС} & \text{– введение ООС} \end{cases} \quad (1.6)$$

Если выход цепи ОС включен последовательно с источником сигнала  $U_{вх}$ , то это *последовательная ОС*, если параллельно, то это *параллельная ОС*. Если входной сигнал цепи ОС -  $U_{вых}$  (рис. 1.5) пропорционален выходному напряжению, то это *ОС по напряжению*, если пропорционален выходному току – это *ОС по току*.

Для улучшения качественных показателей усилителей используется ООС, для генерации сигналов – ПОС.

Рассмотрим влияние обратной связи на коэффициент усиления усилителя.

Найдем коэффициент усиления усилителя, охваченного цепью обратной связи (ОС), используя рис. 1.5:

$$\begin{aligned} K_{ОС} &= U_{вых} / U_{вх}; \\ U_{вых} &= \Delta U_{вх} K = (U_{вх} \pm U_{выхОС}) K = (U_{вх} \pm \beta U_{вых}) K, \text{ из этого следует:} \\ K_{ОС} &= \frac{U_{вых}}{U_{вх}} = \frac{K}{1 \mp \beta K}, \end{aligned} \quad (1.7)$$

где  $K$  - коэффициент усиления усилителя по напряжению без ОС.

Коэффициент передачи цепи ОС:

$$\beta = U_{выхОС} / U_{вых}, \quad (1.8)$$

знак «-» в выражении для  $K_{ОС}$  (1.7) соответствует ПОС, а знак «+» - ООС.

Величина  $|\beta K|$  называется *глубиной обратной связи*.

Увеличение  $\beta K$  ведет к снижению  $K_{ООС}$  в случае ООС и в то же время расширяет динамический диапазон входных сигналов, т.е. линейный участок амплитудной характеристики усилителя (рис. 1.6). Это, в свою очередь, позволяет значительно уменьшить искажение формы усиливаемого сигнала. Таким образом, увеличение глубины ООС позволяет уменьшить нелинейные (искажение формы) искажения сигнала.

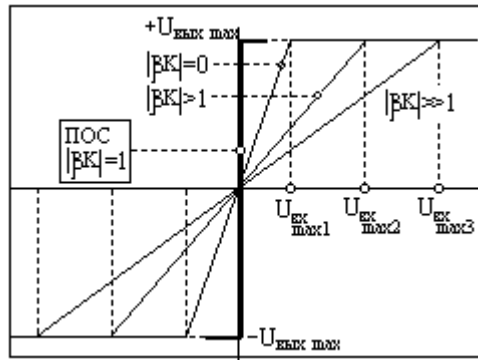


Рис. 1.6 Влияние глубины ОС на амплитудную характеристику усилителя

Условие, когда значение глубины ОС:

$$|\beta K| \gg 1, \quad (1.9)$$

указывает на введение *глубокой ОС*. Для этого случая, как следует из (1.7):

$$K_{оос} \cong \frac{1}{\beta}. \quad (1.10)$$

Из (1.10) следует, что при глубокой ООС  $K_{оос}$  практически не зависит от свойств усилителя ( $K$ ) и определяется только свойствами обратной связи ( $\beta$ ). Высокое значение дифференциального коэффициента усиления ОУ  $K \gg 1$  позволяет применять цепи ОС с коэффициент  $\beta < 1$ . В этом случае цепь ОС представляет собой простой делитель напряжения, который выполняется на резисторах. Параметры резисторов такого делителя существенно меньше зависят от температуры (в отличие от параметров р-п переходов транзисторов усилителя), а, значит, стабильность усиления может быть существенно повышена.

Таким образом, увеличение глубины ООС позволяет существенно увеличить стабильность коэффициента усиления усилителя.

Увеличение глубины ОС в диапазоне  $0 \leq \beta K \leq 1$  в случае ПОС ведет к увеличению  $K_{пос}$ , значение которого стремится к бесконечности, при условии  $|\beta K| \rightarrow 1$ . Это условие используется для возбуждения усилителя и его переход в генераторный режим работы (на выходе усилителя генерируется периодический сигнал определенной частоты).

Таким образом, введение ООС снижает общий коэффициент усиления, но расширяет линейный участок АХ и увеличивает стабильность усиления.

Введение ПОС уменьшает стабильность коэффициента усиления и сужает линейный участок АЧХ, такая ОС используется для генерирования сигналов.

Рассмотрим влияние отрицательной обратной связи на АЧХ.

Реальный ОУ, в отличие от идеального, имеет конечное значение верхней частоты среза  $\omega_g = 2\pi f_g < \infty$ . Причин этому несколько: инерционность транзисторов усилителя, действие шунтирующих паразитных емкостей и т.д. Учитывая это, реальный ОУ можно представить через идеальный ОУ (с коэффициентом усиления  $K \rightarrow \infty$ ) следующим образом (рис. 1.7).

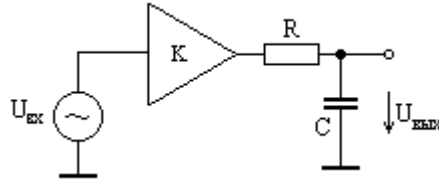


Рис. 1.7 Имитация реального ОУ в частотной области

АЧХ такого усилителя формируется RC цепью и описывается выражением вида [3]:

$$K(\omega) = \frac{K}{\sqrt{(\omega\tau_g)^2 + 1}}, \text{ где } \tau_g = \frac{1}{RC} = \frac{1}{\omega_g}. \quad (1.11)$$

На рис. 1.8 показана АЧХ реального ОУ без введенной ООС (график «а»):

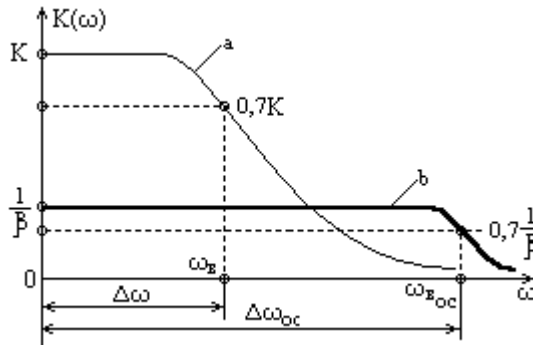


Рис. 1.8 Влияние на АЧХ усилителя введение ООС



Если усилитель охватить глубокой ООС, когда  $|\beta K(\omega)| \gg 1$ , то его коэффициент усиления будет иметь следующий вид (1.10):

$$K_{oc}(\omega) = \frac{K(\omega)}{1 + \beta K(\omega)} \cong \frac{1}{\beta}$$

и не зависит от частоты сигнала до тех пор, пока выполняется условие глубокой ООС (1.9).

Когда условия глубокой ООС нарушаются, у усилителя с ООС появляется частотная зависимость коэффициента усиления. Это приводит к тому, что у усилителя с глубокой ООС также появляется верхняя граничная частота  $\omega_{oc}$  и полоса пропускания  $\Delta\omega_{oc}$ .

Найдем новое значение полосы пропускания для усилителя с ООС. На средних частотах, когда выполняются условия глубокой ООС, коэффициент усиления будет  $K_{oc} = 1/\beta$ . Определим полосу пропускания такого усилителя из того же условия (1.4), что и для ОУ без ООС:

$$K(\omega_{oc}) = \frac{1}{\sqrt{2}\beta}. \quad (1.12)$$

В развернутом виде условие (1.12) будет иметь следующий вид:

$$\begin{aligned} K_{oc}(\omega_{oc}) &= \frac{K(\omega_{oc})}{1 + \beta K(\omega_{oc})} = \frac{K / \sqrt{(\omega_{oc}\tau)^2 + 1}}{1 + \beta K / \sqrt{(\omega_{oc}\tau)^2 + 1}} = \\ &= \frac{K_0}{\sqrt{(\omega_{oc}\tau)^2 + 1} + \beta K_0} = \frac{1}{\sqrt{2}\beta}. \end{aligned}$$

Верхняя граничная частота (среза) определится из последнего равенства:

$$\omega_{oc} = \frac{1}{\tau} \sqrt{(0,41\beta K)^2 - 1} \approx \frac{0,41\beta K}{\tau} = 0,41\omega_e \beta K. \quad (1.13)$$

Из полученного выражения (1.13) следует, что полоса пропускания усилителя с ООС  $\Delta\omega_{oc} \gg \Delta\omega$ . Расширение полосы пропускания для усилителя с глубокой ООС показано на рис. 1.8, граф. «б». Таким образом, введение ООС существенно расширяет полосу пропускания (частотный диапазон) усилителя, что является, несомненно, положительным фактором.

### 1.1.4. Операционный усилитель с ООС

Операционные усилители без обратной связи практически не используются. Отрицательная обратная связь в ОУ вводится с помощью двух, в общем случае, комплексных сопротивлений  $\dot{Z}_1$  и  $\dot{Z}_2$  (рис. 1.9).

Определим коэффициент усиления ОУ, охваченного ООС (рис. 1.9).

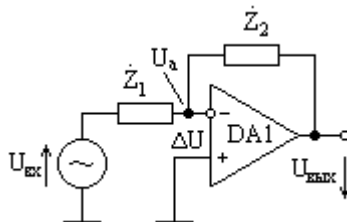


Рис. 1.9 Операционный усилитель, охваченный ООС

Эквивалентная схема такого усилителя показана на рис. 1.10:

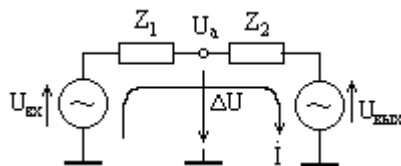


Рис. 1.10 Эквивалентная схема ОУ с отрицательной обратной связью

Как следует из эквивалентной схемы ОУ с ООС (рис. 1.10) и II-го закона Кирхгофа:

$$\dot{I}(\dot{Z}_1 + \dot{Z}_2) = \dot{U}_{вх} - \dot{U}_{вых}. \quad (1.14)$$

Найдя ток цепи эквивалентной схемы на рис. 1.10:

$$\dot{I} = \frac{\dot{U}_{вх} - \dot{U}_{вых}}{\dot{Z}_1 + \dot{Z}_2},$$

получим коэффициент усиления усилителя по напряжению с учетом того, что выходное напряжение инвертировано относительно входного и используется глубокая ООС (1.9):

$$\dot{K}_u = \frac{\dot{U}_{\text{вых}}}{\dot{U}_{\text{вх}}} = - \frac{\frac{\dot{Z}_2}{\dot{Z}_1 + \dot{Z}_2} K}{1 + \frac{\dot{Z}_1}{\dot{Z}_1 + \dot{Z}_2} K} \cong - \frac{\dot{Z}_2}{\dot{Z}_1}. \quad (1.15)$$

Знак «-» в (1.15) указывает на инвертирование фазы выходного сигнала относительно фазы входного сигнала. Такой усилитель называется *инвертирующей*.

В выражении (1.15)  $K$  - дифференциальный коэффициент усиления ОУ (без ОС),  $\dot{Z}_1, \dot{Z}_2$  - сопротивления в цепи ООС усилителя.

$$\text{Коэффициент обратной связи: } \dot{\beta} = \frac{\dot{Z}_1}{\dot{Z}_1 + \dot{Z}_2}. \quad (1.16)$$

Для случая  $\dot{Z}_1 = R_1, \dot{Z}_2 = R_2$  получается схема простого инвертирующего

$$\text{усилителя с коэффициентом усиления: } K_U = - \frac{R_2}{R_1} \quad (1.17)$$

$$\text{и коэффициентом обратной связи: } \beta = \frac{R_1}{R_1 + R_2}. \quad (1.18)$$

Следует отметить, что полученные соотношения для коэффициента усиления  $K_U$  справедливы только в случае работы ОУ на линейной части амплитудной характеристики (рис. 1.3) и при выполнении условия глубокой ООС, когда  $|\beta K| \gg 1$ .

## 1.2. Экспериментальная часть работы

### 1.2.1 Описание лабораторного стенда

Для измерения амплитудных и частотных характеристик усилителей в лабораторной работе используется стенд на основе установки КИС «Луч» и внешние измерительные приборы: генератор низкочастотный ГЗ-109 и электронно-лучевой осциллограф С1-76.

Установка КИС «Луч» представляет собой комплекс измерительных приборов и наборы активных и пассивных элементов. Измерительные прибо-

ры стенда: генераторы сигналов, осциллограф и встроенные источники питания постоянного тока - расположены на вертикальной панели установки.

Набор активных элементов: транзисторы, операционные усилители, преобразователи - расположены на левой горизонтальной панели установки. Набор пассивных элементов: сопротивления, конденсаторы, катушки индуктивности - расположены на правой горизонтальной панели установки.

Выводы активных и пассивных элементов имеют соединительные гнезда, образующие на панели коммутационное поле. Для сборки схемы и ее подключения к измерительным приборам используются кабели со штекерами, входящие в комплект установки (8шт.).

В качестве активного элемента в данной лабораторной работе используется операционный усилитель К140УД8А. Обозначение ОУ с гнездами коммутации на левой горизонтальной панели установки имеют следующий вид:

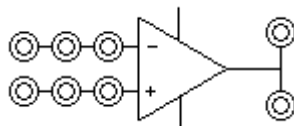


Рис. 1.11 Изображение операционного усилителя на панели установки

Активные элементу внутри установки подключены к соответствующим источникам питания и поэтому не требуют подключения внешних источников питания.

### 1.2.2 Измерение амплитудной характеристики усилителя

1. Собрать схему установки для измерения амплитудной характеристики инвертирующего усилителя напряжения согласно рис. 1.12.

**ВНИМАНИЕ!!! Запрещается соединять выход ОУ с клеммой "Земля".**

2. Подключить измерительные приборы к собранной схеме (генератор ГЗ-109 и осциллограф С1-76) и прогреть их в течение 15 мин.

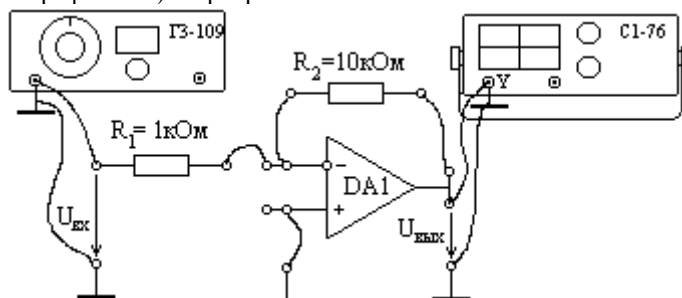


Рис. 1.12 Схема установки для измерения амплитудной характеристики ОУ

Включить напряжение питания активных элементов тумблером "Питание внутренних элементов" на вертикальной панели установки.

3. Установить на генераторе частоту выходного синусоидального напряжения  $f = 1000 \text{ Гц}$ , амплитуду сигнала выбрать такой, чтобы амплитуда выходного напряжения, измеряемая по осциллограмме, не превосходила 5В.
4. Отрегулировать синхронизацию осциллографа так, чтобы на экране получить устойчивое изображение синусоидального напряжения. Генератор развертки осциллографа должен находиться в режиме «Автоколебательный».
5. Изменять амплитуду выходного напряжения от 0,0 В с шагом 0,1В, измерить амплитуду выходного сигнала осциллографом. Выходное напряжение генератора измеряется стрелочным вольтметром, проградуированным в действующих значениях. Измерение АХ закончить, когда форма выходного напряжения будет иметь явные искажения (обрезание синусоиды). Зарисовать форму выходного сигнала для линейного и нелинейного участков амплитудной характеристики усилителя.
6. Повторить измерения АХ усилителя для сопротивления  $R_2 = 1 \text{ кОм}$ .
7. Построить графики амплитудных характеристик усилителя для двух значений коэффициента обратной связи и определить по ним основные параметры усилителя: динамический диапазон по входному сигналу и коэффициент усиления. Построить на графике амплитудной характеристики зависимость коэффициента усиления с ОС от амплитуды входного напряжения.
8. Сравнить полученные результаты и сделать выводы.

### 1.2.3 Измерение амплитудно-частотной характеристики усилителя

1. Собрать схему установки для измерения амплитудно-частотной характеристики инвертирующего усилителя напряжения согласно рис. 1.13.

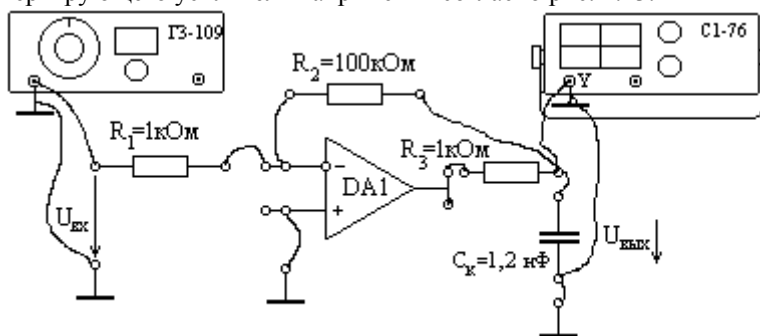


Рис. 1.13 Схема установки для измерения амплитудно-частотной характеристики операционного усилителя

**ВНИМАНИЕ!!! Запрещается соединять выход ОУ с клеммой "Земля".**

2. Подключить измерительные приборы к собранной схеме (генератор ГЗ-109 и осциллограф С1-76). Включить напряжение питания активных элементов тумблером "Питание внутренних элементов" на вертикальной панели установки.

3. Установить на генераторе частоту выходного напряжения  $f = 100$  Гц, амплитуду выходного напряжения  $U_{\text{вых}} = 0,05$  В и проверить по изображению осциллограммы выходного напряжения отсутствие нелинейных искажений.

4. Поддерживая амплитуду входного напряжения неизменной, изменять частоту выходного сигнала генератора от  $f_{\text{min}} = 100$  Гц до  $f_{\text{max}}$ , когда выполняются условия:

$$U(f_{\text{min}}) / U(f_{\text{max}}) \approx 10.$$

В установленном частотном диапазоне измеряемой АЧХ провести измерение амплитуды выходного напряжения в 12-15 точках. Данные занести в таблицу 1.2.

5. Рассчитать коэффициент обратной связи для данных элементов схемы  $\beta_1$ , используя (1.18). Изменить значение сопротивления схемы с 1кОм до  $R_1 = 10$  кОм и повторить пункт 5. Данные занести в таблицу 1.2.

Таблица 1.2 Амплитудно-частотная характеристика усилителя

$f(\text{кГц})$	$f_{\text{min}}$									$f_{\text{max}}$
$U_{\text{вых1}}(\text{В})$										
$U_{\text{вых2}}(\text{В})$										

6. Рассчитать коэффициенты обратной связи  $\beta_1$  для пункта 5 и  $\beta_2$  для пункта 6 по формуле (1.18).

7. Построить графики амплитудно-частотных характеристики усилителя для двух значений коэффициента  $\beta$ . По оси частот откладывать значения  $\lg f$ , по оси ординат - коэффициент усиления инвертирующего усилителя (1.15). Сравнить полосы пропускания и сделать выводы.

#### 1.2.4 Содержание отчета

1. Название и цель работы.

2. Схемы измерительных установок для исследуемых устройств.
3. Таблицы измеренных величин и осциллограммы сигналов.
4. Расчеты требуемых параметров и характеристик.
5. Выводы по проделанной работе и полученным результатам.

#### 1.2.5 Контрольные вопросы

1. Операционный усилитель: назначение, функциональная схема, основные свойства.
2. Амплитудная характеристика ОУ: определение, основные измеряемые параметры, измерение АХ.
3. Амплитудно-частотная характеристика усилителя: определение, основные измеряемые параметры, измерение АЧХ.
4. Обратная связь в усилителях: назначение, способы введения.
5. Коэффициент передачи инвертирующего усилителя на ОУ.
6. Влияние ОС на амплитудную характеристику усилителя.
7. Влияние ООС на амплитудно-частотную характеристику усилителя.

### 2.2 Лабораторная работа «ЛОГИЧЕСКИЕ ЭЛЕМЕНТЫ И ЦИФРОВЫЕ УСТРОЙСТВА ЭЛЕКТРОНИКИ»

Цель работы: изучение принципов работы логических элементов и цифровых устройств на их основе; приобретение навыков в работе с цифровыми устройствами электроники.

#### 2.1. Краткие теоретические сведения

##### 2.1.1 Цифровые сигналы

Информация, воплощенная в некоторой материальной форме, называется *сообщением*. Сообщения передаются на расстояния с помощью *сигналов*. Все сигналы в природе имеют непрерывный характер. Для передачи информации изменяют параметры непрерывного сигнала в течение заданного временного интервала. Причем параметры сигнала могут принимать бесконечное число значений. Такие сигналы называют *аналоговыми* (рис. 2.1, поз «а»), устройства, в которых используются такие сигналы, также называются *аналоговыми*.

Аналоговые сигналы, подвергаясь воздействию при передаче помех, погрешностей преобразования, могут существенно искажаться, что приводит к потере информации. Передача сообщений с помощью *дискретных* сигналов

обладает гораздо более высокими помехоустойчивостью и точностью обработки.

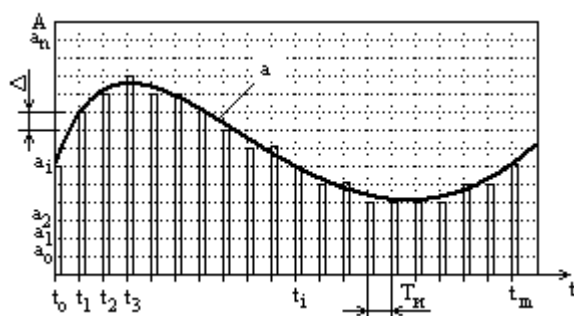


Рис. 2.1 Аналоговый сигнал «а» и его квантование по уровню и времени

Для получения дискретного сигнала непрерывный сигнал квантуют по уровню и по времени (рис. 2.1).

При квантовании по уровню диапазон возможных значений аналогового сигнала  $A$  заменяют конечным набором дискретных значений:

$a_0, a_1, a_2, \dots, a_i, \dots, a_n$ , изменяющихся с постоянным шагом  $\Delta$  (рис. 2.1).

Квантование по времени осуществляется заменой непрерывного сигнала временными выборками  $t_0, t_1, t_2, \dots, t_i, \dots, t_m$  в виде последовательности импульсов, следующих через определенные промежутки времени, называемых *тактовым интервалом*  $T_u$  (рис. 2.1).

При одновременном квантовании по уровню и времени амплитуда каждой выборки будет принимать ближайшее к аналоговому сигналу разрешенное значение из конечного набора дискретных значений  $a_0, a_1, a_2, \dots, a_i, \dots, a_n$ . Совокупность всех выборок образует дискретный или *цифровой сигнал*. Устройства, в которых используются дискретные (цифровые) сигналы называются: *цифровые устройства* (ЦУ).

Каждое значение цифрового сигнала (выборки) можно представить числом, такой процесс в цифровой технике называется *кодированием*, а совокупность полученных чисел – *кодом сигнала*.

Преобразование аналогового сигнала в цифровой выполняют специальные устройства – *аналого-цифровые преобразователи* (АЦП), обратное преобразование осуществляется с помощью *цифро-аналоговых преобразователей* - ЦАП.

В цифровой технике для кодирования цифровых сигналов чаще всего используется *двоичная система* счисления, содержащая только цифры 0 и 1 (с



основанием 2). Любое число в двоичной системе записывается следующим образом:

$$n_i = a_n 2^n + a_{n-1} 2^{n-1} \dots + a_i 2^i \dots + a_2 2^2 + a_1 2^1 + a_0 2^0 + a_{-1} 2^{-1} + a_{-2} 2^{-2} \dots,$$

$a_i$  - значение  $i$ -го разряда двоичного числа (принимает значение 0 или 1).

Например: число в десятичной системе счисления 25,5 будет представлено:

$$(25,5)_{10} = 2 * 10^1 + 5 * 10^0 + 5 * 10^{-1} =$$

$$= 1 * 2^4 + 1 * 2^3 + 0 * 2^2 + 0 * 2^1 + 1 * 2^0 + 1 * 2^{-1} = (11001,1)_2.$$

Если двоичный сигнал имеет один разряд, то он может передать объем информации, равный 1 биту. В цифровой и вычислительной технике используют восьмиразрядные числа (слова), которые называются *байтами*.

Использование двоичных кодов для цифровых сигналов обусловлено следующими причинами:

- двоичные цифры 0 и 1 легко воспроизводятся электрическими сигналами и схемами. Например, напряжение с уровнем 0 В (или замкнутый ключ) соответствует цифре 0, высокий уровень напряжения 5В (ключ разомкнут) соответствует цифре 1;

- для описания работы и синтеза цифровых устройств идеальным образом подошел математический аппарат алгебры логики, разработанный английским математиком Джорджем Булем в 1847 г.

Использование цифровых сигналов для передачи и обработки информации имеет ряд преимуществ:

1. Высокая помехоустойчивость и возможность передачи информации в цифровом виде без искажений на большие расстояния.
2. Возможность длительного хранения информации в цифровом виде без искажений.
3. Простота регистрации цифровой информации и отсутствие субъективных погрешностей отсчета (измерительная техника).
4. Полная автоматизация вычислительных операций над цифровыми сигналами с высокой точностью и высоким быстродействием (ЭВМ).

Недостатками цифровых устройств и сигналов считают их относительную сложность. Однако построение всех ЦУ основано на принципе многократного повторения простых базовых логических устройств (элементов), связи между которыми строятся на основе формальных методов алгебры логики.

## 2.1.2 Логические операции и элементы

Цифровые устройства, производящие обработку и преобразование входной информации, называются: *цифровые автоматы* (ЦА). На вход ЦА пода-

ют комбинацию двоичных переменных:  $X_1, X_2, \dots, X_n$ , на выходе получают комбинацию двоичных переменных:  $Y_1, Y_2, \dots, Y_m$  ( $X_i = 0$  или  $1$ ;  $Y_i = 0$  или  $1$ ). Задача построения ЦА, выполняющего заданные действия над двоичными сигналами, заключается в выборе *элементов* и *способа* их соединения. Эти задачи решает алгебра логики.

В основе всех операций над цифровыми сигналами (сложение, вычитание, умножение, сравнение и т.д) лежат три основные логические операции:

- логическое умножение «И» (конъюнкция):  $Y = X_1 * X_2 = X_1 \wedge X_2$ ; (2.1)

- логическое сложение «ИЛИ» (дизъюнкция):  $Y = X_1 + X_2 = X_1 \vee X_2$  (2.2)

- логическое отрицание «НЕ» (инверсия):  $Y = \overline{X}$ . (2.3)

Цифровые входные сигналы  $X$ , выступающие в роли логических переменных и связанные заданными логическими операциями (2.1)- (2.3), определяют логические функции  $Y$ , также принимающие только два значения 0 и 1:

$$Y = f(X_1, X_2, \dots, X_n).$$

Устройства, реализующие логические функции, называют логическими элементами. Таким образом, любая логическая функция может быть технически реализована совокупностью ЛЭ, соединенных между собой определенным образом.

Логические функции или выражения могут принимать очень сложный вид. Для их упрощения в алгебре логики используют специальные теоремы и операции: «склеивания», «поглощения», двойного отрицания, теорему Де-Моргана. Использование законов и теорем алгебры логики позволяет в итоге упростить и минимизировать количество операций, тем самым оптимизировать цифровое устройство, реализующее заданную логическую функцию.

Вследствие ограничения области допустимых значений логических переменных и функций (0 и 1) их удобно описывать таблицами истинности. Эти таблицы содержат всевозможные комбинации входных переменных – наборы, которым соответствуют значения логических функций. Примеры таблиц истинности для основных операций приведены в таблице 2.1.

Таблица 2.1 Таблицы истинности основных логических операций

Номер набора	Входные переменные		Конъюнкция $Y = X_1 * X_2$	Дизъюнкция $Y = X_1 + X_2$	Инверсия $Y = \overline{X_1}$
	$X_1$	$X_2$			
1	0	0	0	0	1
2	0	1	0	1	1
3	1	0	0	1	0
4	1	1	1	1	0

Следует отметить, что количество наборов  $M$  таблицы истинности определяется количеством логических переменных (цифровых сигналов)  $N$ :

$$M = 2^N. \quad (2.4)$$

Схемотехническое обозначение ЛЭ, выполняющих основные логические операции, показано на рис. 2.2.

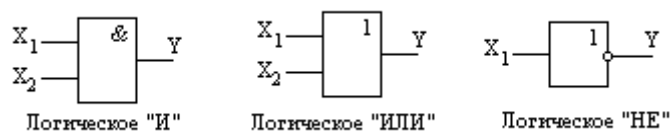


Рис. 2.2 Обозначение логических элементов «И», «ИЛИ», «НЕ»

Для упрощения ЦУ, которые как из «кирпичиков» строятся из ЛЭ, последние объединяют в себе сразу две логические функции:

- логический элемент «И-НЕ» (штрих Шеффера):  $Y = \overline{X_1 \cdot X_2}$ ; (2.5)

- логический элемент «ИЛИ-НЕ» (стрелка Пирса):  $Y = \overline{X_1 + X_2}$ . (2.6)

Обозначение совмещенных ЛЭ показано на рис. 2.3:

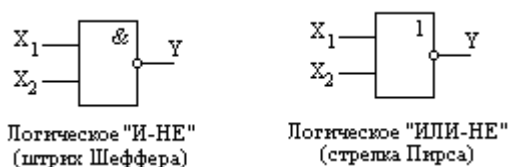


Рис. 2.3 Обозначение совмещенных логических элементов

Использование совмещенных ЛЭ позволяет строить ЦУ любой степени сложности на однотипных элементах (на базе «И-НЕ» или на базе «ИЛИ-НЕ»). Поэтому такие наборы ЛЭ также являются функционально полными и представляют собой базис Шеффера или базис Пирса. Именно на элементах базиса Шеффера собраны все ЦУ данной лабораторной работы. Поэтому рассмотрим подробнее упрощенную реализацию элемента «И-НЕ» в виде электронной схемы (рис. 2.4).

Возможны различные схемные реализации логических элементов: резистивно-транзисторная логика (РТЛ), диодно-транзисторная логика (ДТЛ), транзисторно-транзисторная логика (ТТЛ), комплементарная МОП логика (КМОП) и др. На рис. 2.17 рассмотрена реализация ЛЭ «И-НЕ» по технологии ТТЛ в виде положительной логики. Это значит, что логической «1» со-

ответствуют сигналы высокого уровня напряжения  $U^1 \geq +2,4\text{ В}$ , логическому «0» - сигналы низкого уровня напряжения  $U^0 \leq 0,4\text{ В}$ .

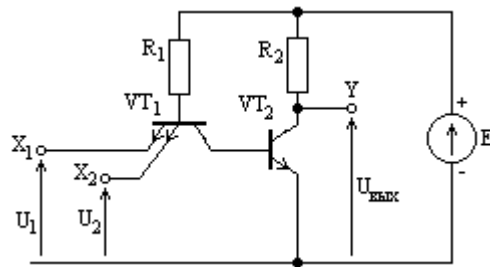


Рис. 2.4 Упрощенная схема базового логического элемента «И-НЕ»

Основой схемы является многоэмиттерный транзистор VT1. Если на все эмиттеры VT1 подать напряжения высокого уровня ( $X_1 = 1, X_2 = 1$ ), то все эмиттерно-базовые переходы транзистора будут находиться в закрытом состоянии. Коллекторно-базовый переход VT1 будет открыт в прямом направлении и ток, протекающий через резистор R1 и открытый КБ переход в базу транзистора VT2, откроет его. Напряжение на выходе транзистора VT2, находящегося в режиме насыщения, будет иметь низкий уровень ( $< 0,4\text{ В}$ ), что соответствует логическому сигналу  $Y = 0$ .

Если на один из входов ЛЭ подать напряжение низкого уровня ( $X_1 = 0$ , или  $X_2 = 0$ ), то один из эмиттерно-базовых переходов транзистора VT1 будет открыт, теперь через него будет протекать весь базовый ток VT2. Транзистор VT2 закрывается, переходя в режим отсечки, и его выходное напряжение будет иметь высокий уровень ( $> 2,4\text{ В}$ ), что соответствует логическому сигналу на выходе схемы  $Y = 1$ . Следовательно, рассмотренный ЛЭ выполняет функцию «И-НЕ».

### 2.1.3 Комбинационные и последовательностные ЦУ

Цифровые устройства любой степени сложности строятся на основе базовых ЛЭ. В зависимости от принципа формирования выходной логической функции все цифровые устройства делятся на комбинационные и последовательностные.

В комбинационных ЦУ выходной сигнал формируется из входных сигналов, присутствующих на его входах в момент преобразования. Примером

комбинационных ЦУ являются: сумматоры, дешифраторы, преобразователи кодов, мультиплексоры (коммутаторы) и т.п.

Рассмотрим построение комбинационной схемы ЦУ сравнения двух логических сигналов. Таблица истинности будет иметь следующий вид:

Таблица 2.2 Таблица истинности сравнивающего устройства

$X_1$	$X_2$	$Y$
0	0	0
0	1	1
1	0	1
1	1	0

Из таблицы истинности сравнивающего устройства видно, что данная логическая функция различает состояния равенства и неравенства входных сигналов. Легко получить выражение для нее:

$$Y = X_1 \cdot \bar{X}_2 + \bar{X}_1 \cdot X_2. \quad (2.7)$$

Чтобы реализовать полученную логическую функцию ЦУ на базе Шеффера, применим к (2.7) теорему де Моргана:

$$\overline{x_1 + x_2} = \bar{x}_1 \cdot \bar{x}_2; \quad (2.8)$$

$$Y = X_1 \cdot \bar{X}_2 + \bar{X}_1 \cdot X_2 = \overline{\overline{X_1 \cdot \bar{X}_2} \cdot \overline{\bar{X}_1 \cdot X_2}}. \quad (2.9)$$

Здесь также учтено, что двойная инверсия равна самой переменной  $X = \bar{\bar{X}}$ . Логическая функция (2.9) легко реализуется на ЛЭ «И-НЕ» (рис. 2.5).

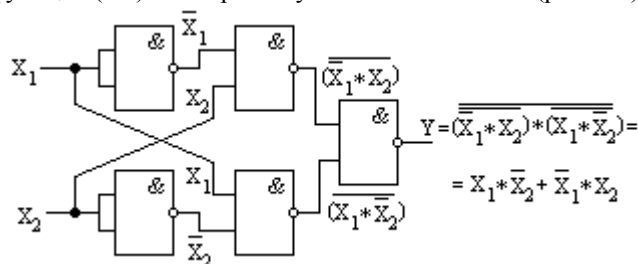


Рис. 2.5 Схема цифрового сравнивающего устройства

Следует отметить, что ЦУ на рис. 2.5 выполняет функцию сложения по  $\text{mod}_2$  двух цифровых сигналов (без переноса в старший разряд) и используется в качестве основы построения цифровых сумматоров. Суммирование по

$\text{mod}_2$  без переноса исключает операцию «ИЛИ», поэтому ЦУ на рис. 2.5 называется «Исключающее ИЛИ» (XOR) и выпускается в виде законченного функционального устройства (микросхемы).

В *последовательных* ЦУ выходной сигнал формируется как из входных сигналов в данный момент времени, так и из сигналов в предыдущие моменты времени. Таким образом, последовательностное ЦУ должно содержать запоминающие устройства. Примером последовательных ЦУ являются: триггер, регистр, счетчик.

Рассмотрим простейшее последовательностное ЦУ RS-триггер, выполненный на ЛЭ «И-НЕ» (рис. 2.6).

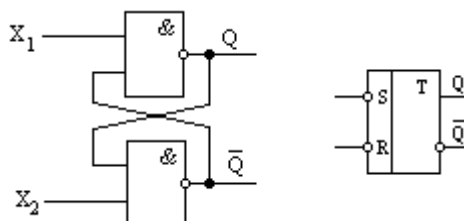


Рис. 2.6 Цифровое устройство RS-триггер и его обозначение

*Триггер* – это ЦУ последовательностного типа с двумя устойчивыми состояниями, предназначенное для записи и хранения информации.

Под воздействием определенных сигналов триггер может переключаться из одного устойчивого состояния (например, из состояния  $Q = 0, \bar{Q} = 1$  в другое  $Q = 1, \bar{Q} = 0$ ).

Обычно триггер имеет два выхода: прямой  $Q$  и инверсный  $\bar{Q}$  и несколько входов. Простейший RS-триггер имеет 2 входа и работает в асинхронном режиме, т.е. может записывать информацию в любой момент времени:

- вход S служит для установки выхода  $Q = 1$ ;
- вход R служит для установки выхода  $Q = 0$ .

Логические состояния RS-триггера для различных сочетаний входных сигналов приведены в таблице (истинности) 2.3.

В случае установки на обоих входах триггера сигнала 0, он может равновероятно перейти в любое из двух устойчивых состояний, поэтому такой режим работы недопустим и является запрещенным. В случае логической 1 на обоих входах триггера он хранит последнее состояние, в которое был переведен в режиме записи, т.е. это режим хранения информации. Следовательно, RS - триггер выполняет функцию запоминающего устройства.

Таблица 2.3 Таблица истинности для асинхронного RS-триггера

S	R	Q	$\bar{Q}$	Режим работы RS-триггера
0	0	*	*	Запрещенное состояние
0	1	1	0	Запись «1»
1	0	0	1	Запись «0»
1	1	$0 \vee 1$	$0 \vee 1$	Хранение информации

Простейший асинхронный RS-триггер как самостоятельное устройство из-за низкой помехоустойчивости в цифровой технике практически не используется. Асинхронный RS-триггер используется в качестве основы построения Широко используемых в цифровой технике синхронных (тактируемых) D-триггеров (рис. 2.7).

Информация в такой триггер записывается только в момент действия синхронизирующего (тактового) сигнала. Поэтому D- триггер кроме информационного входа D имеет тактируемый вход синхронизации C (рис. 2.19).

Таблица 2.4 Таблица истинности D-триггера

C	D	Q	Режим работы D-триггера
0	$0 \vee 1$	$0 \vee 1$	Режим хранения записанной информ.
1	0	0	Запись в триггер информации
1	1	1	Запись в триггер информации

На рис. 2.8 показаны временные диаграммы работы D-триггера. Как видно из рис. 2.8, в D-триггере происходит задержка сигнала на выходе Q относительно сигнала на информационном входе D на 1 такт работы.

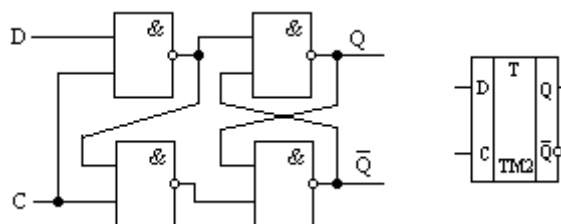


Рис. 2.7 Схема синхронного D-триггера и его обозначение

Тактируемые D-триггеры могут быть с потенциальным (рис. 2.7) и динамическим управлением. В первом случае информация в триггер записывается

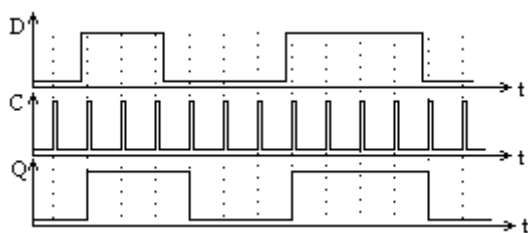


Рис.2.8 Временные диаграммы работы D-триггера

в течение времени, когда  $C=1$  (рис. 2.8). В триггерах с динамическим управлением информация записывается только перепадами (фронтами) тактового сигнала. Именно динамическое управление D-триггера по входу «С» используется в установке лабораторной работы. На изображении триггера факт динамического управления отображается треугольником по входу «С» (рис.2.9).

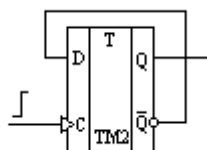


Рис. 2.9 Счетный триггер (Т-триггер), построенный на базе D- триггера

Из D-триггера легко получается триггер со счетным входом или Т-триггер. Он имеет один управляющий Т-вход и два выхода  $Q$  и  $\bar{Q}$  (рис.2.9). Состояние Т- триггера меняется на противоположное при каждом положительном перепаде сигнала на входе С. В результате этого частота сигнала на выходе Т- триггера в два раза ниже частоты входного сигнала. Поэтому такой триггер используется как делитель частоты и для построения двоичных счетчиков.

Двоичный счетчик – это ЦУ, предназначенное для подсчета числа импульсов, поступивших на его вход. Счетчик строится путем последовательного соединения Т-триггеров (рис.2.10).

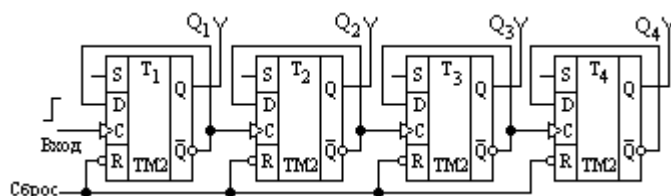


Рис. 2.10 Двоичный четырехразрядный счетчик импульсов



Каждый триггер счетчика определяет разряд. Количество разрядов  $k$  равно количеству триггеров. Разрядность счетчика определяет максимальное количество импульсов, которое он может подсчитать  $N_{\max}$  :

$$N_{\max} = 2^k, \quad (2.10)$$

где  $k$  – разрядность счетчика (количество триггеров).

Перед началом счета все триггеры устанавливаются в начальное состояние:  $Q_1 = Q_2 = Q_3 = Q_4 = 0$  по входу «Сброс». Каждым положительным перепадом импульсов, поданных на вход счетчика, он будет увеличивать свое состояние на 1 до тех пор, пока не достигнет состояния:

$$Q_1 = Q_2 = Q_3 = Q_4 = 1.$$

После этого он перейдет в начальное состояние и все повторится. Частота сигнала на выходе последнего триггера будет меньше частоты входного сигнала в  $2^k$  раз:

$$f_{\text{вых}} = f_{\text{вх}} / 2^k, \quad (2.11)$$

поэтому цифровые счетчики часто используются в качестве делителя частоты.

## 2.2 Описание лабораторной установки

### 2.2.1 Состав лабораторной установки

В экспериментальной части работы получают таблицы истинности следующих логических элементов и цифровых устройств:

- логический элемент «2И-НЕ» (микросхема К155ЛА3);
- логический элемент «ИСКЛЮЧАЮЩЕЕ ИЛИ» (на ЛЭ «2И-НЕ»);
- цифровое устройство «RS-триггер» (на ЛЭ «2И-НЕ»);
- цифровое устройство «D-триггер» (микросхема К155ТМ2);
- цифровое устройство «Двоичный 4 - разрядный счетчик» (D-триггер).

Исследование цифровых устройств проводят на лабораторной установке, в состав которой входят следующие устройства:

- стенд универсальный УМ-11 – 1 шт.;
- осциллограф двухлучевой С1-98 -1шт.;
- кабели соединительные для осциллографирования сигналов с тонкими наконечниками 2 шт.;
- коммутационные провода с тонкими наконечниками (8 шт.).

## 2.2.2 Стенд универсальный УМ-11

Назначение стенда: с помощью стенда УМ-11 и коммутационных проводов на размеченном наборном поле собираются и исследуются различные цифровые устройства. В состав стенда входят серийные интегральные цифровые микросхемы ТТЛ-логики. Перечень всех микросхем стенда приведен в таблице 2.5.

Таблица 2.5 Набор интегральных цифровых микросхем стенда УМ-1

Наименование микросхемы	Функциональный состав микросхемы	Количество МС в стенде	Номер элемента на наборном поле
K155ЛА1	4И-НЕ	2x2	15,16
K155ЛА2	8И-НЕ	1x1	31
K155ЛА3	2И-НЕ	2x4	11...14 20...23
K155ЛА4	3И-НЕ	2x3	17,18,19,24,25,26,27,28
K155ЛА6	4И-НЕ	1x2	29,30
K155ЛР1	2И-2И-ИЛИ-НЕ	2x2	1,2,5,6
K155ЛР3	2И-3И-ИЛИ-НЕ	2x1	7,10
K155ЛД1	4И для расширения по ИЛИ	2x2	3,4,8,9
K155ТВ1	Универсальный J-K триггер	4x1	1,2,3,4
K155ТМ2	Универсальный D-триггер	4x2	5...12

Конструктивно стенд УМ-11 выполнен в металлическом корпусе и имеет наборное поле с клеммами и изображениями соответствующих цифровых микросхем (табл. 2.5). Стенд имеет встроенный источник постоянного напряжения +5В, к которому внутри подключены все микросхемы. Напряжение +5В выведено на внешние клеммы наборного поля и может использоваться в качестве сигнала «Логическая 1». Кроме того, на наборное поле выведены клеммы «Земля», сигнал которых может использоваться в качестве «Логический 0». С помощью клемм и комплектных соединительных проводников различной конфигурации на наборном поле стенда можно собирать различные цифровые устройства комбинационного и последовательностного типов.

Для исследования цифровых устройств в динамическом (изменяющемся во времени) режиме в стенде УМ-11 имеется задающий генератор, формирующий: тактовые импульсы частотой 1 МГц (клемма «Такт») и синхроимпульсы частотой 500 кГц (клеммы «СИ1» и «СИ2»). Все типы импульсных сигналов имеют как прямой выход, так и инвертированный.

Стенд включается в сеть переменного тока тумблером на задней стенке, включение стенда указывает индикаторная лампа на наборном поле.

## 2.3 Порядок выполнения работы

### 2.3.1 Исследование логического элемента «2И-НЕ»

1. Собрать схему исследуемого устройства, используя наборное поле станда УМ-11 и коммутационные провода, как показано на рис. 2.11.

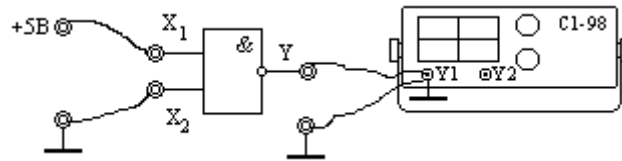


Рис. 2.11 Схема установки для исследования логического элемента «2И-НЕ»

2. Включить осциллограф в автоколебательном режиме развертки, прогреть 15 мин, откалибровать осциллограф после прогрева (установить линию развертки для замкнутых контактов кабеля на в центре экрана). Включить стенд и проверить осциллографом наличие нулевого уровня напряжения в клеммах «Земля» и высокого уровня напряжения (+5В) в соответствующих клеммах. Зарисовать положение луча для напряжении +5В («логическая 1»).

3. Комбинируя логическими сигналами  $x_1$  и  $x_2$ , получить таблицу истинности для двухвходового логического элемента «2И -НЕ» в виде следующей таблицы 2.6.

Таблица 2.6 Таблица истинности элемента «2И-НЕ»

$x_1$	$x_2$	$y$

Записать логическую функцию для полученной таблицы истинности.

Исследование логического элемента «2И-НЕ» в динамическом режиме работы.

1. Собрать схему устройства, как показано на рис. 2.12.
2. Подключить один канал осциллографа к сигналу «Такт» и получить устойчивое изображение на экране осциллографа с помощью регулировки «Синхронизация».
3. Подключить вход  $x_1$  ЛЭ к сигналу «Такт», вход  $x_2$  к сигналу «Лог 1», второй вход осциллографа к выходу ЛЭ « $y$ ». Зарисовать осциллограмму выходного сигнала. Сравнить ее с осциллограммой сигнала «Такт» и

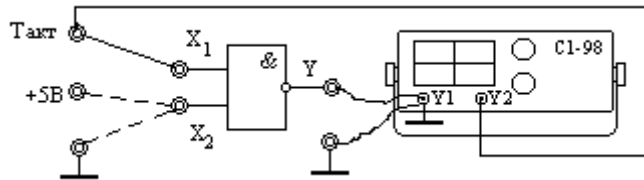


Рис. 2.12 Схема для исследование ЛЭ «2И-НЕ» в динамическом режиме

убедиться в инвертирующих свойствах логического элемента «2И-НЕ».

4. Подключить вход ЛЭ «2И-НЕ»  $x_2$  к сигналу «Лог.0» и с помощью осциллограммы выходного сигнала убедиться в ключевых свойствах элемента «2И-НЕ».

### 2.3.2 Исследование логического элемента «Исключающее ИЛИ» (XOR)

1. Собрать схему для исследования комбинационного логического устройства «XOR», используя наборное поле стенда УМ-11 и коммутационные провода, как показано на рис. 2.13.

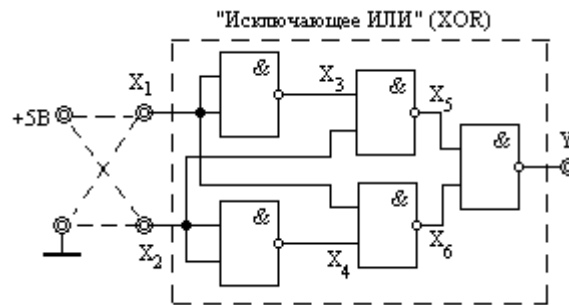


Рис. 2.13 Схема для исследование элемента «Исключающее ИЛИ» (XOR)

Для индикации логических сигналов  $x_1, x_2, x_3, x_4, x_5, x_6, Y$  использовать осциллограф, как указано в п. 2.2.3.1.

2. Комбинируя логическими сигналами  $x_1$  и  $x_2$ , получить таблицу истинности для промежуточных сигналов:  $x_3, x_4, x_5, x_6$  и выходного сигнала  $Y$ , поместив результаты эксперимента в таблицу 2.7.:

Таблица 2.7 Логические сигналы элемента «Исключающее ИЛИ»

$x_1$	$x_2$	$x_3$	$x_4$	$x_5$	$x_6$	$Y$

Анализируя полученные результаты, записать логическую функцию для данного устройства в виде:

$$Y = f(x_1, x_2).$$

Анализируя полученные результаты (табл.2.7), убедиться в свойствах суммирования данного устройства (без переноса в старший разряд) и в выполнении операции сравнения двух логических (цифровых) сигналов.

### 2.3.3 Исследование D-триггера

1. Собрать схему для исследования цифрового устройства D-триггер, используя наборное поле стенда УМ-11 и коммутационные провода, как показано на рис. 2.14.

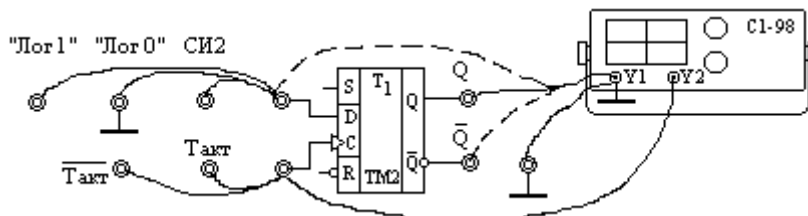


Рис. 2.14 Схема для исследования D- триггера

2. Подключить к входу «С» триггера сигнал «Такт». Убедиться в наличии данного сигнала с помощью осциллографа, подключив к входу «С» триггера вход осциллографа  $Y_2$  (рис. 2.14). Поочередно подключая к информационному входу «D» D-триггера логические сигналы «1» и «0» (рис. 2.14), убедиться, что на выход  $Q$  D-триггера тактовыми сигналами передается соответствующий сигнал с его «D» входа (на выходе  $\bar{Q}$  появляется инверсия входного сигнала).

3. Для анализа D- триггера в динамическом режиме работы необходимо подключить к информационному входу сигнал «СИ2», к тактовому входу «С» - сигнал «Такт». Осциллографировать одновременно (используя оба ка-

нала осциллографа  $Y_1$  и  $Y_2$ ) пары сигналов: «СИ2» ( $Y_1$ ), «Такт» ( $Y_2$ ) и «Q», «Такт». Нарисовать на одном графике три осциллограммы: «Такт», «СИ2» и «Q», отложив по оси абсцисс время  $t$ . Подключить тактовый вход «С» триггера к сигналу «Такт инверсный» и повторить данный пункт 3.

Анализируя осциллограммы, убедиться, что D- триггер является элементом памяти, запоминая информацию с «D» входа с некоторой задержкой.

Определить, каким фронтом (передним или задним) тактового сигнала на входе "С" триггера происходит запись информации.

4. Для исследования D- триггера в счетном режиме работы (режим T- триггера) собрать схему устройства, показанную на рис. 2.15.

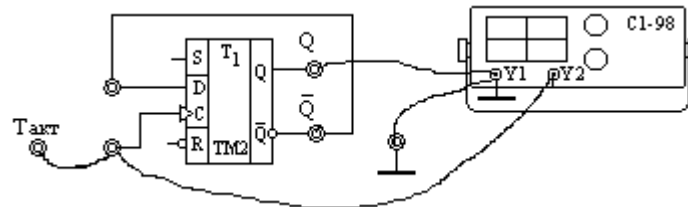


Рис. 2.15 Схем для исследования D- триггера в счетном режиме

Подключив сигнал «Такт» к схеме триггера в счетном режиме, зарисовать на одном графике осциллограммы сигналов «Такт» и «Q». Убедиться, что в данном режиме D-триггер делит частоту входного сигнала «Такт» в 2 раза.

#### 2.3.4 Четырехразрядный двоичный счетчик

1. Собрать схему для исследования цифрового устройства «Двоичный счетчик», используя наборное поле стенда УМ-11 и коммутационные провода, как показано на рис. 2.16.

2. На вход счетчика (вход «С» триггера 1) подать сигнал СИ1. Подключить последовательно к выходам разрядов счетчика  $Q_1, Q_2, Q_3, Q_4$  второй канал осциллографа ( $Y_2$ ) и получить осциллограммы выходных сигналов.

3. Нарисовать на одном графике временной диаграммы сигналов:  $СИ1(t), Q_1(t), Q_2(t), Q_3(t), Q_4(t)$ . Убедиться, что исследуемое устройство является делителем частоты входного сигнала. Определить коэффициент деления частоты входного сигнала для каждого выхода счетчика.

4. Построить таблицу истинности (таблица 2.8) двоичного счетчика, записав в нее логические состояния всех четырех триггеров. Для построения таблицы

истинности использовать временные диаграммы (осциллограммы) выходных сигналов триггеров двоичного счетчика.

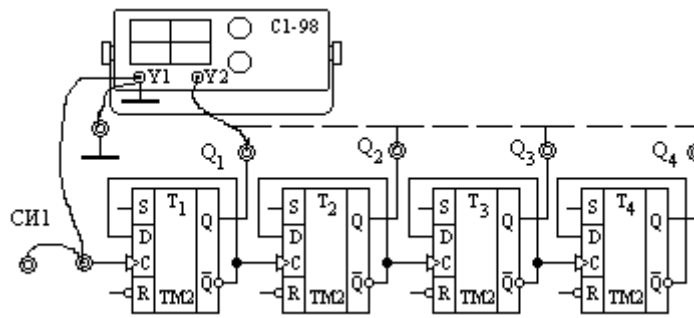


Рис. 2.16 Схема для исследования двоичного счетчика

Таблица 2.8 Логические состояния двоичного счетчика

Тактовый сигнал	$Q_1$	$Q_2$	$Q_3$	$Q_4$
0	0	0	0	0
1				
2				
.....	.....	.....	.....	.....
15				

### 2.3.5. Содержание отчета

1. Название и цель лабораторной работы.
2. Схемы измерительных установок и исследуемых устройств.
3. Таблицы измеренных величин и временные диаграммы сигналов.
4. Таблицы истинности исследуемых устройств.
5. Выводы по результатам выполненной работы.

### 2.4. Контрольные вопросы

1. Какова цель преобразования аналоговых сигналов в дискретные?
2. Как осуществляется кодирование аналоговых сигналов?

3. Перечислить основные преимущества цифровых сигналов.
4. Записать основные операции алгебры логики.
5. Назначение, устройство и принцип работы ЛЭ «И-НЕ».
6. Назначение, устройство и принцип работы схемы «Исключающее ИЛИ».
7. Назначение, устройство и принцип работы асинхронного RS- триггера.
8. Назначение, устройство и принцип работы D- триггера.
9. Назначение, устройство и принцип работы двоичного счетчика.
10. Построить таблицу истинности для ЦУ, заданного преподавателем.

#### Библиографический список к разделу 2

1. Основы промышленной электроники: учеб. для неэлектротехн. спец. вузов /В.Г. Герасимов, О.М. Князьков [и др.]; под ред. В.Г. Герасимова.- 3-е изд., перераб. и доп.-М.: Высш. шк., 1986.-335 с.
2. Титце, У. Полупроводниковая схемотехника: Справочное руководство/ У. Титце, К. Шенк; пер. с нем. - М.: Мир. 1982.-512 с.
3. Основы промышленной электроники: учеб. для неэлектротехн. спец.вузов / [В.Г. Герасимов и др.] /Под. ред. В.Г. Герасимова. - 3-е изд. перераб. и доп. – М.: Высш. шк., 1986. - 336 с.



РАЗДЕЛ 3. Методические указания к лабораторному практикуму по курсу «Автоматизированные системы контроля параметров РЭС»

3.1 Лабораторная работа «ВНУТРИСХЕМНЫЙ КОНТРОЛЬ ТРАНЗИСТОРОВ»

Цель работы: изучение проблем внутрисхемного контроля, метода и принципа работы тестера внутрисхемного контроля биполярных транзисторов.

1.1. Проблемы контроля параметров БТ

Биполярный транзистор (БТ) является одним из самых распространенных активных элементов электронной аппаратуры. Поэтому контроль параметров транзистора в значительной степени определяет общий объем внутрисхемного (поэлементного) контроля готовых изделий электроники.

БТ характеризуется десятками параметров и многообразием ВАХ, что создает трудности при организации контроля. Учитывая, что БТ используется практически в двух основных режимах работы: усилительном и ключевом, для его внутрисхемного контроля применяют следующие основные параметры [1].

Для активного (усилительного) режима работы: статический коэффициент передачи тока базы в схеме с общим эмиттером  $\beta = h_{21э}$ .

Для ключевого режима (в области отсечки) - обратный ток коллекторно-перехода  $I_{КБО}$  и напряжение насыщения  $U_{КЭнас}$  (в области насыщения).

Наибольшую трудность представляет контроль параметров  $\beta$  и  $I_{КБО}$  транзисторов, установленных в печатном узле (ПУ) или на подложке ИС. Определение этих параметров традиционными методами вследствие шунтирующего влияния на переходы транзистора режимозадающих и других элементов электрической схемы приводит к существенным погрешностям. На рис. 1.1 показана типовая схема однокаскадного усилителя, где в качестве шунтирующих элементов выступают режимозадающие резисторы  $R_1, R_2, R_3, R_4$  и внутреннее сопротивление источника питания  $r_{вн}$ .

Эквивалентная схема каскада, учитывающая шунтирование всех переходов БТ, показана на рис. 1.2 [1].

Эквивалентные шунтирующие сопротивления в схеме рис. 1.2 определяются как:

$$Z_{ш1} = R_1 + R_3, \quad Z_{ш2} = R_2 + R_4, \quad Z_{ш3} = R_3 + R_4 + r_{вн}.$$

В общем случае, шунтирующие сопротивления неизвестны, а протекающие

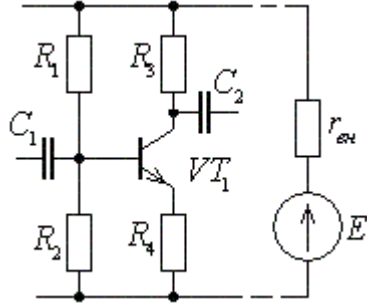


Рис. 1.1 Типовая схема однокаскадного усилителя

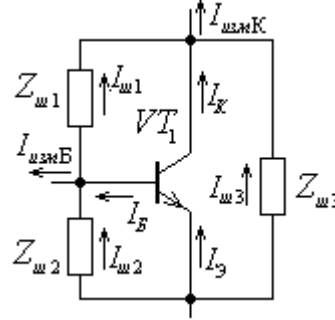


Рис. 1.2 Эквивалентная схема каскада

по ним токи шунтирования существенно влияют на контролируемые параметры БТ. Например, при контроле обратного тока коллекторно-базового перехода (без удаления транзистора из схемы) получают измеренные значения токов:

$$I_{измК} = I_{КБО} + I_{ш1} + I_{ш3}$$

$$\text{либо} \quad I_{измБ} = I_{КБО} - I_{ш1} + I_{ш2}. \quad (1.1)$$

Относительная погрешность результатов контроля обратного тока КБ перехода в этом случае определится известным соотношением:

$$\delta_I = I_{шКБ} / I_{КБО} = (I_{ш1} + I_{ш3}) / I_{КБО}, \quad (1.2)$$

где  $I_{шКБ}$  - алгебраическая сумма токов шунтирования КБ перехода.

Аналогично, при определении параметра  $\beta$  результат измерения токов коллектора и базы будет иметь следующий вид (рис.1.2):

$$I_{измК} = I_K + I_{ш1} + I_{ш3} = I_K + I_{шК}; \quad (1.3)$$

$$I_{измБ} = I_B - I_{ш1} + I_{ш2} = I_B + I_{шБ},$$

где  $I_{шК}$  и  $I_{шБ}$  - алгебраические суммы токов шунтирования в цепи коллектора и базы БТ.

Относительная погрешность определения параметра  $\beta$  биполярного транзистора определяется по известному соотношению:

$$\delta_\beta = \frac{\Delta\beta}{\beta} = \frac{(I_K + I_{шК}) / (I_B + I_{шБ}) - (I_K / I_B)}{(I_K / I_B)} = \frac{I_{шК} / I_K - I_{шБ} / I_B}{1 + I_{шБ} / I_B}. \quad (1.4)$$

Как следует из полученных выражений (3.2) и (3.4) для уменьшения погрешности контроля параметров БТ следует минимизировать влияние токов шунтирования на процесс измерения.

## 1.2. Метод контроля параметра $\beta$ биполярного транзистора

Для обеспечения большей достоверности и глубины контроля необходимо количественное оценивание параметров транзисторов, что дает возможность предсказания ранних отказов контролируемых объектов. Наиболее информативным считается [2] метод внутрисхемного контроля параметров БТ в активной области, т.е. контроль  $\beta$ . Устранение влияния элементов схемы на результаты контроля БТ достигается использованием принципа асимметрии проводимости ветвей с контролируемым объектом при разнополярных тестовых воздействиях. С этой целью в рассматриваемом методе организуется работа измерительных устройств в два цикла [2]. В первом цикле контролируемый транзистор закрыт и реакция объекта контроля на тестовое воздействие обусловлена протеканием токов только через шунтирующие элементы. Во втором цикле транзистор открыт и протекание токов происходит как через переходы открытого транзистора, так и через шунтирующие элементы. Устройство обработки определяет разность между сигналами реакций в двух циклах и позволяет получить информацию об искомом параметре ( $\beta$ ).

По способу воздействия тестовым сигналом на контролируруемую схему возможны два режима работы: режим постоянного тока и импульсный режим. Импульсный режим работы более предпочтительный, т.к. позволяет обеспечить лучшую независимость результатов оценивания параметров транзистора от влияния шунтирования схемы. Это достигается заданием необходимых режимов работы схемы соответствующими напряжениями постоянного тока, а тестовый сигнал формируется в виде импульсной последовательности.

На рис. 1.3 приведена структурная схема тестера, реализующая вышеописанный алгоритм определения параметра  $\beta$  БТ в условиях его шунтирования элементами схемы. Генератор тестового напряжения (ГТН) формирует двухполярную симметричную импульсную последовательность напряжения амплитудой  $U_0$  с периодом  $T$ . В первом цикле длительностью  $T/2$  напряжение  $U_0$ , подаваемое на эмиттер БТ (n-p-n) запирает его.

Контролируемые токи определяются только тестовым напряжением и параметрами шунтирующих элементов:

$$I_{измК}^{(1)} = \frac{U_0}{Z_{ш3}} = I_{ш1}^{(1)}, \quad I_{измБ}^{(1)} = \frac{U_0}{Z_{ш2}} = I_{ш2}^{(1)}. \quad (1.5)$$

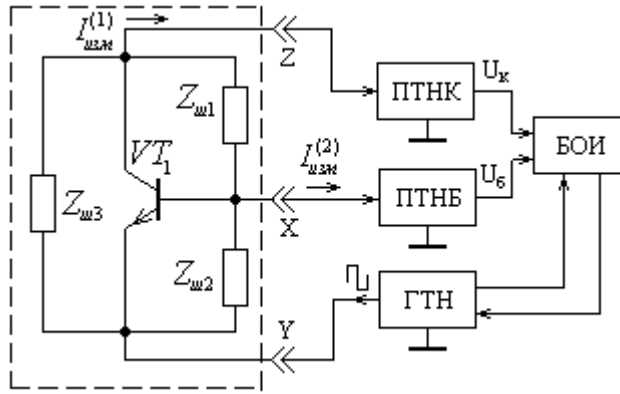


Рис. 1.3 Структурная схема тестера внутрисхемного контроля транзисторов

Значения токов шунтирования преобразователями ток-напряжение коллектора (ПТНК) и базы (ПТНБ) преобразуется в соответствующие напряжения:

$$U_K^{(1)} = K_{ПТНК} I_{ш1}^{(1)}; \quad U_B^{(1)} = K_{ПТНБ} I_{ш2}^{(1)}, \quad (1.6)$$

которые запоминаются в блоке обработки и индикации (БОИ).

Во втором цикле длительностью  $T/2$  напряжение  $-U_0$  отпирает БТ и контролируемые токи определяются как параметрами шунтирования, так и токами транзистора:

$$I_{измК}^{(2)} = I_{ш1}^{(2)} + I_K; \quad I_{измБ}^{(2)} = I_{ш2}^{(2)} + I_B. \quad (1.7)$$

Значения измеренных токов во втором цикле также преобразуются ПТНК и ПТНБ в соответствующие напряжения:

$$U_K^{(2)} = K_{ПТНК} I_{измК}^{(2)}; \quad U_B^{(2)} = K_{ПТНБ} I_{измБ}^{(2)}, \quad (1.8)$$

которые в БОИ вычитаются из соответствующих напряжений 1-го цикла:

$$U_K^{(1)} - U_K^{(2)} = K_{ПТНК} (I_{ш1}^{(1)} - I_{ш1}^{(2)} - I_K) = -K_{ПТНК} I_K, \quad (1.9)$$

$$U_B^{(1)} - U_B^{(2)} = K_{ПТНБ} (I_{ш2}^{(1)} - I_{ш2}^{(2)} - I_B) = -K_{ПТНБ} I_B \quad (1.10)$$

при условии, если  $I_{ш1}^{(1)} = I_{ш1}^{(2)}$ ;  $I_{ш2}^{(1)} = I_{ш2}^{(2)}$ . (1.11)

Условие (1.11) выполняется в случае равенства модулей соответствующих токов шунтирования при изменении полярности тестового напряжения.

В БОИ определяется отношение полученных результатов (1.9) и (1.10), которое преобразуется в цифровой эквивалент и индицируется в виде значения

коэффициента  $\beta$  на индикаторе:

$$\beta = \frac{U_K^{(1)} - U_K^{(2)}}{U_B^{(1)} - U_B^{(2)}} = K_{АЩП} \frac{K_{ПТНК} I_K}{K_{ПТНБ} I_B} = K_{БОИ} \frac{I_K}{I_B} . \quad (1.12)$$

Необходимо отметить, что значение статического параметра  $\beta$  БТ в данном случае измеряется в режиме, близком к насыщению, т.е. имеет заниженное значение, что влияет на выбор его граничных значений при организации автоматического контроля.

### 1.3. Функциональная схема тестера

Рассмотрим работу тестера внутрисхемного контроля транзисторов на примере его функциональной схемы (рис. 1.4). Временные диаграммы, поясняющие работу тестера, приведены на рис. 1.5.

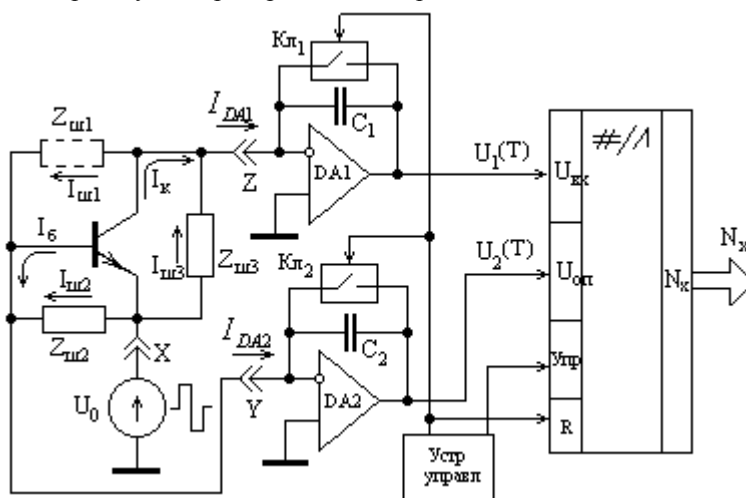


Рис. 1.4 Функциональная схема тестера внутрисхемного контроля биполярных транзисторов

В момент времени  $t = 0$  устройство управления (УУ) размыкает ключи интеграторов DA1 и DA2. На интервале времени  $0 \leq t \leq T/2$  (рис. 1.5) ГН формирует положительное напряжение  $U_0 = +U_0$ , запирающее контролируемый транзистор (n-p-n). В этом случае на входы интеграторов DA1 и DA2 будут поступать соответствующие токи (рис. 1.5):

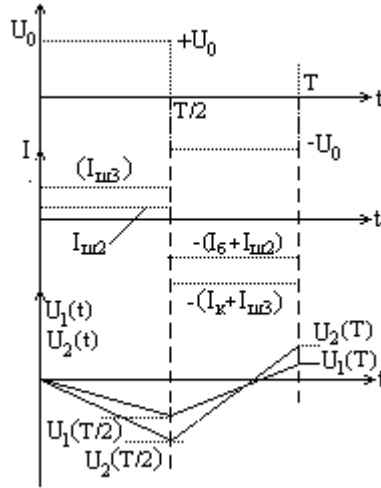


Рис. 1.5 Временные диаграммы процессов в тестере внутрисхемного контроля

$$I_{DA1} = I_{u3} = \frac{+U_0}{Z_{u3}}; \quad I_{DA2} = I_{u2} = \frac{+U_0}{Z_{u2}}. \quad (1.13)$$

Напряжения на выходах этих интеграторов к концу рассматриваемого момента времени  $T/2$  имеет следующий вид:

$$U_1(T/2) = -\frac{1}{C_1} \int_0^{T/2} i_{ex}(t) dt = -\frac{1}{C_1} \int_0^{T/2} I_{u3}(t) dt = -\frac{I_{u3}T}{2C_1} = -\frac{U_0T}{2Z_{u3}C_1};$$

$$U_2(T/2) = -\frac{1}{C_2} \int_0^{T/2} i_{ex}(t) dt = -\frac{1}{C_2} \int_0^{T/2} I_{u2}(t) dt = -\frac{I_{u2}T}{2C_2} = -\frac{U_0T}{2Z_{u2}C_2}.$$

На интервале времени  $T/2 \leq t \leq T$  ГТН изменяет полярность напряжения  $U_0$  на противоположную  $-U_0$  и транзистор открывается. Токи на входах интеграторов DA1 и DA2 определяются следующим образом:

$$I_{DA1} = -(I_k + I_{u3}) = -I_k - \frac{U_0}{Z_{u3}}; \quad I_{DA2} = -(I_{\delta} + I_{u2}) = -I_{\delta} - \frac{U_0}{Z_{u2}}. \quad (1.14)$$

Напряжения на выходах интегратора к моменту времени  $t = T$  определяются из следующих соотношений:

$$\begin{aligned}
U_1(T) &= U_1(T/2) - \frac{1}{C_1} \int_{T/2}^T \left(-I_\kappa - \frac{U_0}{Z_{u3}}\right) dt = \\
&= -\frac{U_0 T}{2Z_{u3} C_1} + \frac{I_\kappa T}{2C_1} + \frac{U_0 T}{2Z_{u3} C_1} = \frac{I_\kappa T}{2C_1};
\end{aligned} \tag{1.15}$$

$$\begin{aligned}
U_2(T) &= U_2(T/2) - \frac{1}{C_2} \int_{T/2}^T \left(-I_\delta - \frac{U_0}{Z_{u2}}\right) dt = \\
&= -\frac{U_0 T}{2Z_{u2} C_2} + \frac{I_\delta T}{2C_2} + \frac{U_0 T}{2Z_{u2} C_2} = \frac{I_\delta T}{2C_2}.
\end{aligned} \tag{1.16}$$

Значение емкости  $C_1$  выбирается больше емкости  $C_2$  для выполнения условия  $U_1(T) < U_2(T)$ , т.к. напряжение  $U_2(T)$  подается на вход опорного напряжения АЦП. Эти напряжения  $U_1(T), U_2(T)$  в момент времени  $t = T$  преобразуются с помощью АЦП в эквивалентный цифровой код  $N_x$ :

$$\begin{aligned}
U_{ex} &= qN_x = \frac{U_{ex}}{N_{\max}} N_x = \frac{U}{2^n - 1} N_x, & \text{откуда} \\
N_x &= \frac{U_{ex}}{U_{on}} N_{\max} = \frac{U_1(T)}{U_2(T)} (2^n - 1) = (2^n - 1) \frac{C_2 I_\kappa}{C_1 I_\delta} = k \cdot \beta.
\end{aligned} \tag{1.17}$$

Коэффициент преобразования:  $k = (2^n - 1)C_2 / C_1$  может быть учтен при дальнейших преобразованиях.

Как видно из (1.17), рассмотренное устройство позволяет определить коэффициент  $\beta$  без учета влияния шунтирующих элементов схемы  $Z_{u2}$  и  $Z_{u3}$ . Следует отметить, что коэффициент  $\beta$  в данном случае измеряется при пониженном напряжении коллектор-база, что предотвращает возможный выход из строя других элементов, соединенных с контролируемым транзистором. Однако полученное в данном случае значение  $\beta$  меньше справочного, т.к. при малых значениях напряжения на коллекторе  $\beta$  уменьшается, что требует введения поправочных коэффициентов для получения уточненных значений коэффициента  $\beta$ .

#### 3.1.4. Описание лабораторного стенда

Лабораторный стенд состоит из: тестера внутрисхемного контроля

транзисторов АМЦ15202 и блока контроля (рис. 1.6) с соединительным кабелем.

Блок контроля включает в себя: разъем для подключения контролируемых транзисторов ("n-p-n" и "p-n-p"), тумблер подключения шунтирующей ветви  $Z_{ш3}$  и проградуированный в единицах сопротивления потенциометр (от 200 Ом до 16 кОм), имитирующий шунтирующую ветвь  $Z_{ш3}$ . Внешний вид панели объекта контроля показана на рис. 1.6.

Тестер внутрисхемного контроля выполнен в настольном варианте. На лицевой панели тестера расположены: тумблер "СЕТЬ", цифровой четырехразрядный светодиодный индикатор, предназначенный для индикации следующих контролируемых параметров:

$\beta$  - статического коэффициента передачи тока базы БТ;

$n - p - n / p - n - p$  - индикатор структуры контролируемого транзистора;

"ПЕРЕГРУЗКА" по параметрам:  $I_{Э}, R_{Э}, I_{К}, R_{КЭ}, I_{Б}, R_{БЭ}, \beta$ .

Переключатели "ПРЕДЕЛ ИЗМЕРЕНИЯ", "ТОК КОЛЛЕКТОРА"; тумблер подключения кабеля в режиме измерения напряжения; разъем РГ-1Н для подключения устройства контактирующего (блока контроля); розетка типа УКУ-1-14П для подключения устройства контактного.

На задней стенке тестера расположены: клемма "ЗАЗЕМЛЕНИЕ", кабель сетевого питания "220В, 50 Гц", предохранитель "1А", разъемы вторичного источника питания: клемма корпус, +5В, -5В, +15В, -15В.

Технические характеристики тестера [2]:

диапазон измерения коэффициента  $\beta_{см}$  ..... 10-500;

значения шунтирующих активных сопротивлений:  $R_{КЭ}$  .....  $\geq 100$  Ом,

$R_{КБ}, R_{БЭ} \dots \geq 100 + 10\beta_{СТ}$ ;

предел допускаемой относительной погрешности  $\beta_{СТ} \%$  .....  $\leq 30\%$ ;

время одного измерения ..... 5 с.

напряжение  $U_{КБ}$  .....  $\pm 0,1$  В;

предел допускаемой относительной погрешности  $\beta_{СТ} \%$  .....  $\leq 30\%$ ;

время одного измерения ..... 5 с.

Объект контроля позволяет подключать к тестеру транзисторы различной структуры и конструктивного исполнения. Перечень контролируемых транзисторов и их параметры приведены в таблице 1.1.



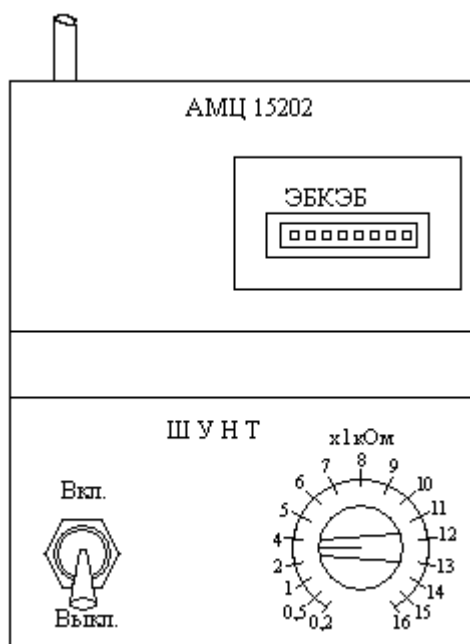


Рис. 1.6 Внешний вид блока контроля биполярных транзисторов

Расположение выводов транзисторов, указанных в таблице 1.1 приведено в приложении 1.1.

Тумблер блока контроля позволяет отключить шунтирующую ветвь  $Z_{ш3}$  и проконтролировать значение  $\beta_{СТ}$  без шунтирующего влияния схемы.

Тумблер блока контроля позволяет отключить шунтирующую ветвь  $Z_{ш3}$  и проконтролировать значение  $\beta_{СТ}$  без шунтирующего влияния схемы. Потенциометр ветви шунтирования позволяет плавно изменять значение ее сопротивления  $Z_{ш3}$  в пределах 200 Ом – 16 кОм.

#### 1.5. Порядок выполнения работы

1. Прогреть тестер внутрисхемного контроля БТ в течение 15 мин.
2. Подключить один из выбранных в таблице 1.1 транзисторов согласно

приложению 1.1 к разъему блока контроля, тумблер шунтирующей ветви перевести в положение "Выкл" (режим отключения шунтирования).

Таблица 1.1. Перечень контролируемых транзисторов

№	Наименование транзистора	Структура транзистора	Справочное значение $\beta$
1	МП 25 А	р-п-р	20 - 50
2	МП 25 Б	р-п-р	30 - 80
3	МП 26	р-п-р	13 - 25
4	ГТ404 Г	р-п-р	60 - 150
5	ГТ404 Е	р-п-р	60 - 150
6	КТ 315 Г	п-р-п	50 - 350
7	КТ 3102 Е	п-р-п	400 - 1000
8	КТ 3107 Д	р-п-р	180 - 460
9	КТ 816 Г	р-п-р	25
10	КТ 835 Б	р-п-р	10 - 100

Через 5 с на индикаторе тестера будет указан тип транзистора («п-р-п» или «р-п-р»), а индикатор будет показывать значение  $\beta$ .

Для проведения достоверного контроля необходимо правильно выбрать ток коллектора БТ с помощью переключателя "ТОК КОЛЛЕКТОРА". Для маломощных транзисторов типа: МП 25, КТ 315, КТ3102, КТ3107 – положение "МИН" соответствует значению тока 100 мкА, положение «НОМ» – 1мА, «МАКС» – 10 мА. Для мощных транзисторов ток коллектора увеличивается пропорционально площади эмиттерного перехода.

Для правильного выбора режима работы и контроля транзистора используются показания индикатора «ПЕРГРУЗКА»:

- загорание индикаторов  $I_B, R_{БЭ}$  указывает на наличие низкоомного шунта в цепи «база-эмиттер»;
- загорание индикаторов  $I_K, R_{КЭ}$  указывает на наличие низкоомного шунта в цепи «эмиттер-коллектор».

Если индикатор  $R_{БЭ}$  загорится после загорания одного из индикаторов п-р-п или р-п-р, то результат контроля считается достоверным.

Отсутствие свечения индикаторов п-р-п или р-п-р указывает на неисправность транзистора.

3. Перевести тумблер шунта в положение «Вкл» (подключить ветвь шунтирования БТ по цепи "эмиттер-коллектор") и провести измерение коэффициента  $\beta$  при 7-9 значениях сопротивления шунта  $Z_{шз}$  для всех указанных в таблице №1.1 транзисторов. Результаты измерений поместить в таблицу 1.2.

По результатам экспериментов построить для каждого транзистора график зависимости  $\beta \pm \Delta\beta = f(R_{ш})$ , где:  $\Delta\beta$  - предел допускаемой абсолютной погрешности измерения тестером внутрисхемного контроля. Нанести на график нормы (паспортные значения) статического коэффициента передачи тока базы  $\beta_{\min}$  и  $\beta_{\max}$ . Сравнить полученные результаты и сделать выводы.

Таблица 1.2 Экспериментальные результаты лабораторной работы

Наимен. транзист.	Индик. типа	Сопротивление шунта кОм									Паспорт. знач. $\beta$
		0,2	0,5	1	2	5	10	13	16	$\infty$	
КТ 816Г	p-n-p	$\beta_1$	...	...	...	...	...	...	...	$\beta_9$	25

### 1.6. Содержание отчета

1. Цель лабораторной работы.
2. Структурная схема тестера внутрисхемного контроля.
3. Технические характеристики тестера.
4. Экспериментальные данные с учетом метрологических характеристик тестера.
5. Графики зависимости  $\beta \pm \Delta\beta = f(R_{ш})$ , где  $\Delta\beta$  - предел допускаемой абсолютной погрешности измерения тестером внутрисхемного контроля.
6. Выводы по результатам проделанной работы.

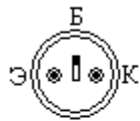
### 1.7 Контрольные вопросы

1. Показать на семействах ВАХ БТ контролируемые параметры:  $\beta$ ,  $I_{КЭО}$ ,  $U_{КЭнас}$ .
2. Показать влияние шунтирующих токов на точность определения коэффициента  $\beta$ .
3. Нарисовать структурную схему тестера внутрисхемного контроля и объяснить принцип его работы (устранение влияния шунтирования токов транзистора).

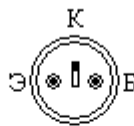
4. От чего зависят условия полного устранения влияния шунтирования на коэффициент  $\beta$ ?
5. Принцип работы преобразователя "ток-напряжение" тестера внутрисхемного контроля.
6. Принцип работы схемы деления токов для вычисления коэффициента  $\beta$ .
7. Пояснить зависимость  $\beta = f(R_{ш})$ , полученную экспериментально, нарисовать график теоретической зависимости  $\beta = f(R_{ш})$ .
8. Проанализировать основные факторы, влияющие на точность определения контролируемого параметра - коэффициента  $\beta$  тестером внутрисхемного контроля.

Приложение. Расположение выводов биполярных транзисторов, используемых в лабораторной работе [3]

МП 25 А,Б, МП 26



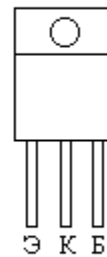
ГТ 404 Г, Е



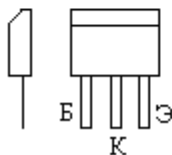
КТ 816 Г



КТ 835 Б



КТ 315 Б



КТ 3102 Е



КТ3107 Д



### 3.2. Лабораторная работа «СИГНАТУРНЫЙ АНАЛИЗ ЦИФРОВЫХ УСТРОЙСТВ»

Цель работы: изучение основ метода сигнатурного анализа цифровых устройств и приобретение практических навыков измерения и расчета сигнатур.

#### 2.1 Краткие теоретические сведения.

Основной проблемой контроля работоспособности цифрового устройства является одновременное наблюдение большого количества однотипных прямоугольных импульсных последовательностей. Осциллографирование или любой другой традиционный метод аналогового контроля таких последовательностей со случайным количеством импульсов за время наблюдения не позволяют сравнивать контролируемый сигнал с эталонным.

Для преодоления этой проблемы разработаны специальные методы контроля, в которых импульсная последовательность в любом узле схемы преобразуется в образ, кодовый эквивалент, однозначно связанный с этой последовательностью. Примером такого преобразования, а точнее, сжатия информации является метод счета логических переходов сигнала (СП), подсчет контрольной суммы и т.п. Последовательность, преобразованная тем или иным способом в кодовый эквивалент, сравнивается с ее эталонным значением, которое получают либо используя протестированное устройство, либо расчетным путем. Естественно, что необходимым условием в данном случае является стимуляция контролируемого цифрового устройства одной и той же входной тестовой последовательностью (тестовой программой). Таким образом, в основе современных методов контроля сложных цифровых устройств лежит следующий принцип. Если контролируемое цифровое устройство стимулировать одной и той же входной тестовой последовательностью (программой), то в любом узле этой схемы возникает одна и та же импульсная последовательность, имеющая один и тот же кодовый эквивалент для заданного метода преобразования (сжатия).

Способ получения кодового эквивалента определяет основные показатели метода контроля. Например, метод СП имеет низкую вероятность определения ошибок в 1 бит. Другие методы преобразования имеют другие недостатки.

В связи с бурным развитием микропроцессорной техники и техники цифровой связи специалистами фирмы Hewlett-Packard был предложен высокоэффективный метод контроля цифровых устройств, объединивший преимущества метода счета переходов и циклических избыточных кодов (ЦИК) – метод сигнатурного анализа [4].

В этом методе результатом специального преобразования импульсной последовательности является кодовый эквивалент – сигнатура (подпись, уникам). Причем, контролируемая импульсная последовательность за фиксированный временной интервал (временное окно) методом СП преобразуется в цифровую последовательность. Затем полученная цифровая последовательность (произвольной длины) по методу ЦИК сжимается до 16-битной последовательности, являющейся уникальным эквивалентом контролируемой - сигнатурой. Обычно сигнатура для удобства вывода на индицирующее устройство представляется 4 - разрядным числом в модифицированном 16- разрядном коде сигнатуры.

Рассмотрим на примере получение кода сигнатуры произвольной импульсной последовательности (рис. 2.1) [5].

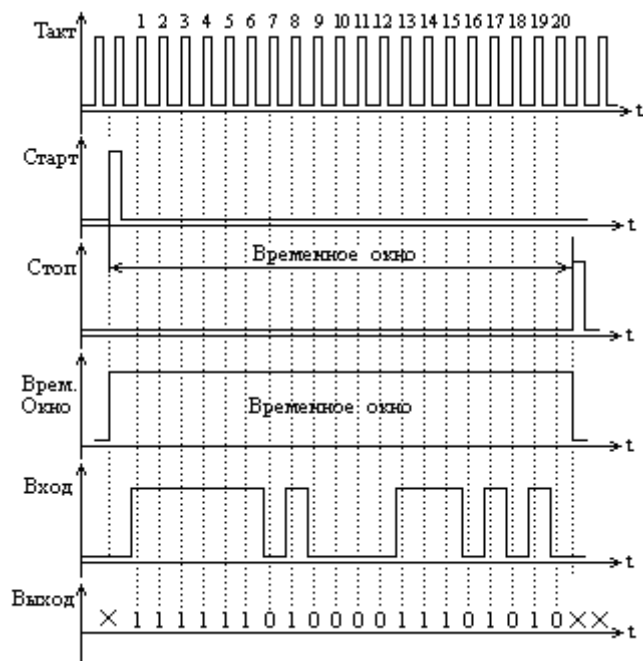


Рис. 2.1 Формирование цифровой последовательности контролируемого сигнала

Контролируемое цифровое устройство управляется тактовым генератором (посл. «Такт», рис. 2.1) для выполнения тестовой программы. Программа выполняется в строго заданном интервале времени, т.н. «Временном окне», которое формируется с помощью импульсов «Старт» и «Стоп». В течение «Временного окна» импульсами «Такт» считываются логические состояния

контролируемой импульсной последовательности («Вход», рис. 2.1), на выбранном выходе цифрового устройства. Считывание происходит по передним (или задним, что оговаривается в документации) фронтам тактовых импульсов. В результате формируется цифровая последовательность («Выход», рис. 2.1) заданной длины (в данном примере 20 бит). Длину последовательности можно регулировать, изменяя длительность «Временного окна». Однако для конкретного эталонного значения сигнатуры длительность «Временного окна» и его временное положение фиксировано и указывается в документации.

Таким образом, для формирования цифровой последовательности в выбранном узле контролируемой схемы необходимо сформировать три последовательности импульсов: «Такт», «Старт» и «Стоп».

Код сигнатуры из полученной цифровой последовательности формируется в специальном преобразователе (рис. 2.2). Он содержит 16-разрядный регистр последовательного сдвига и цепь обратной связи на элементе «ИСКЛЮЧАЮЩЕЕ ИЛИ» [4,5].

Сигналы обратной связи снимаются с 7, 9, 12 и 16-го разрядов регистра. Цифровая последовательность поступает на «Вход» преобразователя и теми же 20-ю тактовыми импульсами в течение «Временного окна» продвигается через регистр. По окончании 20-го тактового импульса в регистре останется остаток – 16-битовая последовательность, являющаяся сигнатурой входной последовательности в двоичном виде (рис. 2.2).

Состояние регистра после окончания входного двоичного потока  $B(x)$  легко определить, используя следующую закономерность для входных сигналов регистра  $D(x)$  :

- если все биты ОС равны «0» или четное число бит ОС равно «1», то бит входной последовательности  $B(x)$  передается на вход регистра без изменений:  $D(x) = B(x)$  ;

- если число бит ОС, равных «1», нечетно, то на вход регистра подается инвертированный бит входной последовательности:  $D(x) = \overline{B(x)}$  (рис. 2.2).

Для визуального контроля сигнатуры двоичный код регистра с помощью дешифраторов выводится на цифровые семисегментные индикаторы. С целью исключения символов «В» и «D» на семисегментном индикаторе (совпадающих с «8» и «0») используется модифицированный код сигнатуры (табл. 2.1).

В результате получают код сигнатуры. Для данного примера код сигнатуры в модифицированном виде имеет значение F86H (рис.2.2).

Структурно-функциональная схема сигнатурного анализатора, используемого в данной лабораторной работе, показана на рис. 2.3.

Таблица 2.1 Двоичный и модифицированный коды сигнатуры

Двоичный код	0000	0001	0002		1010	1011	1100	1101	1110	1111
Шестнадцатеричн. код	1	2	3		A	B	C	D	E	F
Модифицирован. код	1	2	3		A	C	F	H	P	U

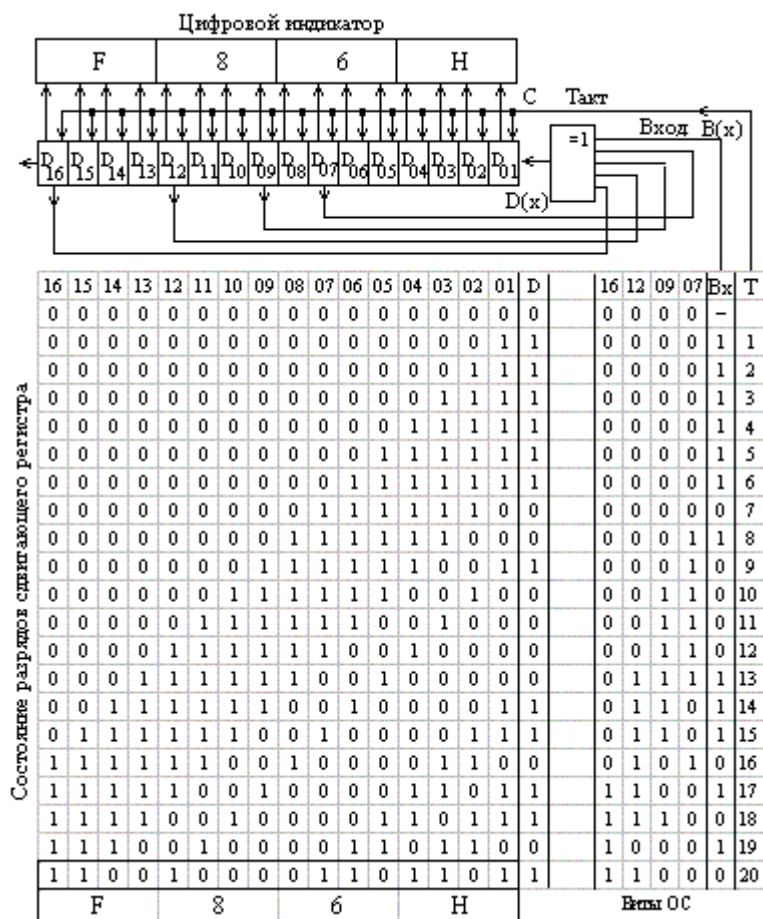


Рис.2.2 Формирование кода сигнатуры



Анализатор в качестве входных сигналов использует четыре последовательности: «Такт», «Старт», «Стоп» и «Вход» (рис. 3.9). Сигналы «Такт», «Старт» и «Стоп» формируются из сигналов тактового генератора стэнда. Кроме того, сигнал «Стоп» может генерироваться самим анализатором с помощью внутреннего счетчика, позволяющего сформировать длительность

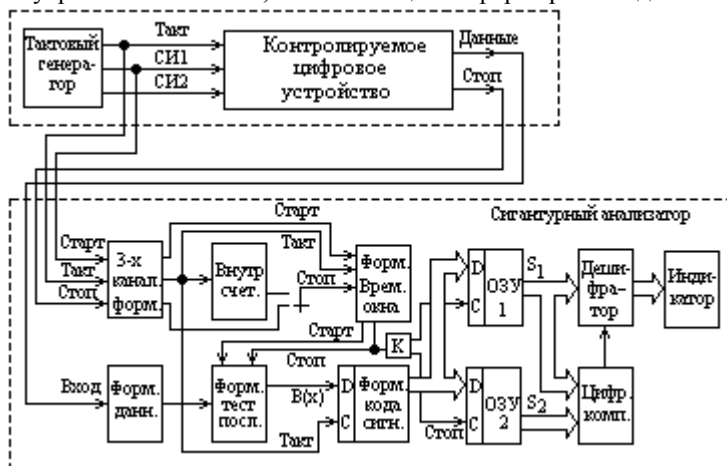


Рис. 2.3 Структурно-функциональная схема сигнатурного анализатора

временного окна  $T_{BO} = (2^5 \div 2^{12}) \Delta t$  (где  $\Delta t$  - период тактового импульса).

Сигнал «Вход» снимается с выбранного выхода контролируемого цифрового устройства. Сигнал «Временное окно» и цифровая последовательность могут формироваться как по передним, так и по задним фронтам сигналов «Такт», «Старт» и «Стоп». Переключение активных фронтов сигналов осуществляется соответствующими кнопками управления анализатора, расположенными на его нижней стенке. Нажатая кнопка активизирует передний фронт соответствующего сигнала, отжатая – задний фронт. Сформированный сигнал «Временное окно» позволяет получить из входного сигнала цифровую тест-последовательность, из которой путем преобразования (сжатия) получают код сигнатуры.

Оперативная память ОЗУ1 и ОЗУ2, запоминая два соседних кода сигнатуры (выбор адреса осуществляется коммутатором «К»), позволяет определить с помощью цифрового компаратора устойчивость процесса преобразования. Если коды соседних сигнатур  $S_1$  и  $S_2$  не совпадают, компаратор выдает сигнал и индикатор мигает, что свидетельствует о неустойчивости преобразования. В этом случае необходимо изменить условия формирования сигна-

туры, например, изменить активный фронт сигналов «Такт», «Старт», «Стоп» либо увеличить длительность «Временного окна».

Сигнатурный анализ предполагает использование в качестве эталонных значений коды сигнатур, полученные на эталонном цифровом устройстве или найденные расчетным путем. В случае отсутствия эталонных сигнатур, они могут быть получены самостоятельно в виде сигнатурного портрета на отлаженном, полностью работоспособном цифровом устройстве.

## 2.2. Описание лабораторной установки

В состав лабораторной установки входят следующие устройства:

- стенд универсальный УМ-11 (1 шт.);
- осциллограф двухлучевой С-98 (1 шт.);
- сигнатурный анализатор (пробник) АМЦ 0566 (1шт);
- кабели соединительные для осциллографирования с тонкими наконечниками (2шт);
- провод для внешней синхронизации осциллографа (1шт.);
- провода с двухсторонними тонкими наконечниками для сборки схемы четырехразрядного счетчика (8 шт.).

### 2.2.1 Стенд универсальный УМ-11

Назначение стенда: с помощью стенда УМ-11 собираются и исследуются различные цифровые устройства (комбинационные и последовательностные). В лабораторной работе «Сигнатурный анализ цифровых устройств» стенд УМ-11 используется для сборки схемы «Четырехразрядный двоичный счетчик», которая является контролируемым устройством. На выходах двоичного счетчика определяются сигнатуры его выходных сигналов.

Стенд УМ-11 конструктивно выполнен в металлическом корпусе и имеет внешнее наборное поле с изображением цифровых микросхем. Перечень входящих в стенд микросхем приведен в таблице 2.2.

Стенд имеет встроенный источник питания +5В, к которому внутри стенда подключены все изображенные на наборном поле микросхемы. На задней стенке стенда через клеммы выведено напряжение +5 встроенного источника питания стенда (нижняя клемма – «Земля»), установлен предохранитель и сетевой кабель питания стенда.

Сборка необходимого цифрового устройства осуществляется коммутацией соответствующих клемм наборного поля согласно принципиальной схеме.

Для инициализации собранного цифрового устройства стенд содержит задающий генератор, формирующий следующие сигналы на клеммах наборного поля:

- «Такт» тактовые сигналы (прямой и инверсный) частотой 1,0МГц ± 10%, скважностью 2;
- «Си1», «Си2» синхросигналы (прямой и инверсный) частотой 500кГц, скважностью 4, сдвинутые относительно друг друга на ¼ периода (парафазная последовательность синхросигналов);
- одиночные импульсы, формируемые при нажатии кнопки «СИНХР».

Таблица 2.2 Набор серийных интегральных цифровых микросхем стенда УМ-11

Наименование микросхемы	Функциональный состав микросхемы	Количество МС в стенде	Номер элемента на наборном поле
K155ЛА1	4И-НЕ	2x2	15,16
K155ЛА2	8И-НЕ	1x1	31
K155ЛА3	2И-НЕ	2x4	11...14 20...23
K155ЛА4	3И-НЕ	2x3	17,18,19,24,25,26,27,28
K155ЛА6	4И-НЕ	1x2	29,30
K155ЛР1	2И-2И-ИЛИ-НЕ	2x2	1,2,5,6
K155ЛР3	2И-3И-ИЛИ-НЕ	2x1	7,10
K155ЛД1	4И для расширения по ИЛИ	2x2	3,4,8,9
K155ТВ1	Универсальный J-K триггер	4x1	1,2,3,4
K155ТМ2	Универсальный D-триггер	4x2	5...12

Выходы генератора стенда УМ-11 имеют высокую нагрузочную способность (коэффициент разветвления 30). На наборном поле имеются клеммы «Земля» и «+5В», которые можно использовать в качестве сигналов логической «0» и логическая «1» соответственно.

## 2.2.2. Сигнатурный анализатор (пробник) АМЦ 0566

### 2.2.2.1 Конструкция и технические характеристики пробника

Сигнатурный анализатор (СА) предназначен для проведения функционального контроля и диагностики цифровых устройств любой степени сложности в процессе их изготовления и наладки [6]. Процесс контроля осуществляется в динамическом режиме на рабочих частотах изделия.

1. Сигнатурный анализатор обеспечивает сжатие цифровой информационной последовательности с произвольного выхода устройства и представление

результатов сжатия (сигнатуры) в удобной для восприятия форме: *четырёхразрядного модифицированного шестнадцатеричного кода*.

2. Алфавит:

0 1 2 3 4 5 6 7 8 9 A B C D E F – стандартный HEX код;

0 1 2 3 4 5 6 7 8 9 A C F H P U – модифицированный код СА.

3. Индикация кода сигнатуры осуществляется с помощью четырёхразрядного светодиодного синтезирующего индикатора.

4. Напряжение питания, В .....  $+5 \pm 0,25$

5. Ток потребления по цепи питания, А .....  $\leq 1,5$

6. Максимальная частота тактовых импульсов, МГц .....  $\leq 10$

7. Габариты, мм .....  $180 \times 105 \times 30$

8. Масса прибора, кг .....  $\leq 1,0$

Сигнатурный анализатор размещен в дюралюминиевом корпусе с эмалевым защитным покрытием. На лицевой стороне корпуса находятся индикаторы для просмотра кода сигнатуры. На верхней торцевой стенке СА расположены гнезда для подключения входных сигналов: «Вход», «Такт», «Стоп», «Старт» и клемма «Корпус». Здесь же расположены в отверстиях контакты выходных сигналов внутреннего счетчика СА, формирующего сигнал «Стоп». Числа 32 - 4096 выходных сигналов внутреннего счетчика указывают длительность сигнала «Временные ворота», выраженную в количестве периодов тактового сигнала. На этой же стенке расположен кабель питания СА. На нижней торцевой стенке прибора установлены 4 кнопки. Три кнопки переключают активный фронт сигналов: «Такт», «Стоп» и «Старт». Четвертая кнопка переключает режим индикации:

«Инд ОС» – вывод результатов преобразования на индикатор непрерывно;

«Инд 1с» – включается схема задержки сигнала «Старт» на 1 с (запрет приема сигналов «Старт» на 1с) для того, чтобы оператор успел считать значение сигнатуры на индикаторе, если сигнал «Старт» следует непрерывно с большой частотой.

#### 2.2.2.2 Схема формирования сигнала «Временные ворота»

Принципиальная схема формирователя сигнала «Временное окно» сигнатурного анализатора приведена на рис. 2.4, а временные диаграммы, поясняющие принцип формирования сигнала «Временное окно» – на рис. 2.5.

В исходном состоянии все триггера схемы: D2.1, D2.2 и D5.1 (рис. 2.4) находятся в состоянии «0» ( $Q2.1=0$ ,  $Q2.2=0$  и  $Q5.1=0$ ). В этом случае *передний фронт* первого пришедшего импульса по каналу «Старт» переключает триггер D2.1 в состояние  $\bar{Q} 2.1=0$ . На выходе МС D4.1 появляется логическая «1», которая открывает микросхему D4.2 и через нее на вход триггера D2.1 начинают поступать тактовые импульсы. Первый (проинвертированный)

задний фронт тактового импульса (тактовый импульс №0, см. рис. 2.5) переключит триггер D2.2 в состояние:  $Q_{2.2}=1$ ,  $\overline{Q}_{2.2}=0$ . На выходе Q триггера D2.2 формируется начало сигнала «Временные ворота». В это же время сигналом  $\overline{Q}_{2.2}=0$  триггер D2.1 сбрасывается по входу  $\overline{R}$  в состояние  $Q_{2.1}=0$ ,  $\overline{Q}_{2.1}=1$ .

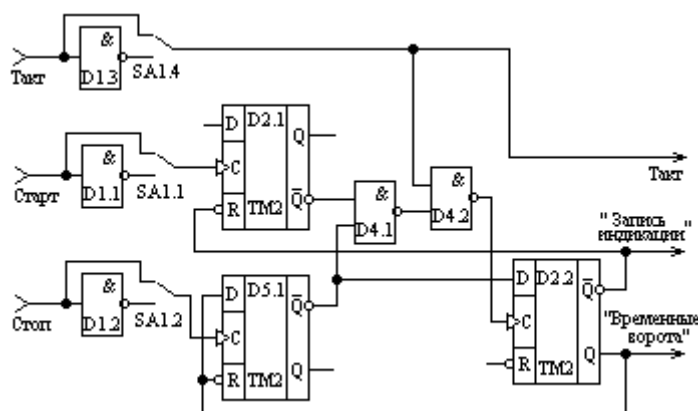


Рис. 2.4 Схема формирования сигнала «Временное окно»

На входе микросхемы D4.2 появляется логический «0» и поступление тактовых импульсов на вход триггера D2.2 прекращается, а триггер D2.1 на сигналы «Старт» не реагирует, т.к. на его входе  $\overline{R}=0$ .

В это время, пока открыто «Временное окно» ( $Q_{2.2}=1$ ), происходит считывание задним фронтом каждого тактового импульса логического состояния сигнала на клемме «Вход» сигнатурного анализатора (тактовые импульсы 0...10 показаны на рис. 2.5 с индексом «з» - запись).

Появление на входе «Стоп» в произвольный момент времени импульса (на рис. 3.10 импульс «Стоп») переключает передним фронтом триггер D5.1 в состояние  $Q_{5.1}=1$ ,  $\overline{Q}_{5.1}=0$ . Сигнал  $\overline{Q}_{5.1}=0$  устанавливает на выходе D4.1 логическую «1». Тактовый импульс №10, успев считать задним фронтом информацию с входа СА, этим же задним фронтом через схему D4.2 переключает триггер D2.2 в состояние «0» ( $Q_{2.2}=0$ ,  $\overline{Q}_{2.2}=1$ ), т.к. на его вход D с выхода  $\overline{Q}_{5.1}$  подается сигнал «0». «Временные ворота» закрываются, и считывание сигнала с входа СА прекращается. Таким образом, формируется временная последовательность длиной 10 тактовых импульсов. Далее эта последовательность преобразовывается (сжимается) в сигнатуру.

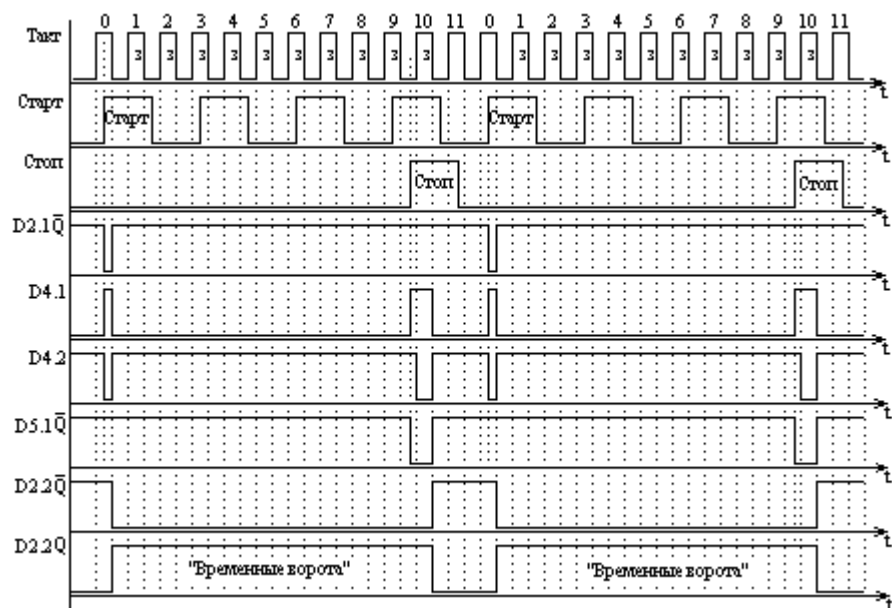


Рис. 2.5 Временные диаграммы формирования сигнала «Временное окно»

Сигнал на выходе триггера  $\bar{Q} 2.2=1$  разрешает переключение триггера D2.1 по входу «С», и очередной передний фронт импульса канала «Старт» переключит этот триггер в состояние  $Q2.1=1$ ,  $\bar{Q} 2.1=0$ . Процесс будет периодически повторяться (рис. 2.5).

### 3.2.3. Порядок выполнения работы.

#### 2.3.1. Осциллографирование сигналов «Такт», «Си1» и «Си2».

Для расчета сигнатуры по результатам измерений с целью сравнение теоретических и экспериментальных данных необходимо предварительно построить временные диаграммы сигналов «Такт», «Старт» и «Стоп». С этой целью необходимо осциллографировать и зарисовать сигналы «Такт», «Си1» и «Си2» стенда УМ-11 на совмещенном графике.

Схема установки для получения осциллограмм сигналов «Такт», «Си1» и «Си2» с использованием стенда УМ-11 показана на рис. 2.6.

2.3.1.1. Двухлучевой осциллограф С1-98 перевести в режим «Внешняя синхронизация».

- 2.3.1.2. Стенд УМ-11 подключить к сети 220В кабелем питания и включить тумблером в рабочее состояние.
- 2.3.1.3. Подключить вход осциллографа Y1 к гнезду стенда «Такт» (прямой) и клемме «Земля».
- 2.3.1.4. Подключить вход осциллографа Y2 к гнезду стенда «Си1» или «Си2» (прямой).
- 2.3.1.5. Подключить вход осциллографа «Внешняя синхронизация» (на правой стенке корпуса осциллографа) к клемме «Такт» (инверсный).

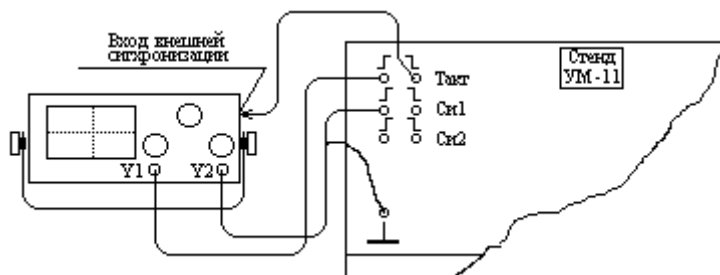


Рис. 2.6. Схема установки для осциллографирования сигналов «Такт», «Си1» и «Си2»

- 2.3.1.6. Регулируя уровень синхронизации, добиться устойчивой осциллограммы сигналов, измерить временные параметры сигналов «Такт», «Си1», «Си2» и зарисовать все три сигнала на объединенном графике.
- ПРИМЕЧАНИЕ: получая осциллограммы, обратить внимание на временной сдвиг между сигналами «Такт» и «Си1» («Си2»). Один из фронтов сигнала «Такт» должен попадать в интервал времени, когда сигналы «Си1» или «Си2» имеют высокий уровень. Частота сигнала «Такт» - 1,0 МГц; сигналов «Си1» и «Си2» – 500кГц.

### 2.3.2. Сборка и настройка контролируемой схемы.

В качестве объекта контроля в данной лабораторной работе используется четырехразрядный двоичный счетчик, собранный на D- триггерах, входящих в комплект стенда УМ-11. Счетчик собирается путем коммутации соответствующих гнезд на панели стенда УМ-11 и подключается к генератору сигналов стенда согласно схеме на рис. 2.7.

- 2.3.2.1. Собрать схему счетчика (рис. 2.7) при выключенном питании стенда УМ-11 и проверить правильность соединений. Включить установку.

2.3.2.2. Подключить к входу счетчика сигнал стенда УМ-11 «С1» частотой 500 кГц и, проверив сигналы на прямых выходах триггеров Т1-Т4, убедиться в правильной работе собранного двоичного счетчика.

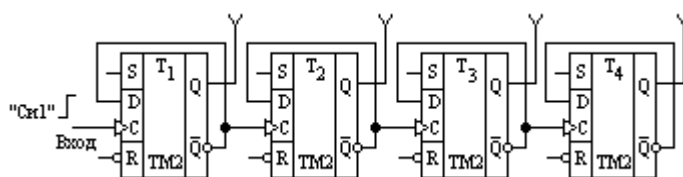


Рис. 2.7 Четырехразрядный двоичный счетчик, собранный на D-триггерах

2.3.3. Определение сигнатуры входного сигнала логическая «1».

2.3.3.1 Собрать схему установки, приведенную на рис. 2.8.

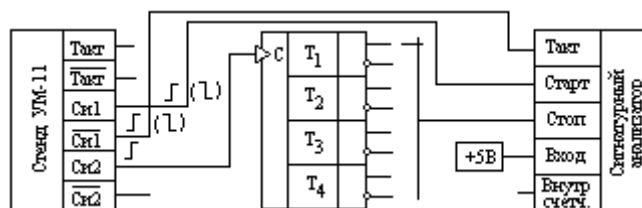


Рис. 2.8 Схема для получения сигнатуры логической «1» (+5В)

2.3.3.2. Подключить сигнатурный анализатор к источнику питания +5В соединительным кабелем. Гнезда питания +5В находятся на задней стенке УМ-11 (потенциал нижнего гнезда – 0В).

2.3.3.3. Подключить соответствующими соединительными проводами входы сигнатурного анализатора к клеммам стенда «Такт», «С1», «С2». 2.3.3.4. Получить сигнатуру логической «1» для разных по длительности «Временных окон», формируя сигнал «Стоп» по переднему фронту выходными сигналами с прямых и инверсных выходов триггеров Т1-Т4 счетчика. Занести данные в таблицу.

2.3.3.5. Повторить пункт 2.3.3.4 с отжатыми кнопками СА (с активными задними фронтами сигналов).

2.3.3.6. Определить влияние частоты сигнала «Такт» на формирование сигнатуры. Для этого подключить вход СА «Такт» в схеме рис. 2.8 к клемме стенда УМ-11 «Такт» (инверсный). Сравнить и объяснить полученные результаты.



2.3.4. Определение влияния активных фронтов сигналов «Такт», «Старт», «Стоп» на формирование сигнатуры логической «1» (+5В).

2.3.4.1 Собрать схему установки в соответствии с рис. 2.9.

2.3.4.2 Получить значения сигнатуры для всех 8 сочетаний сигналов «Такт», «Старт» и «Стоп» с активным передним и задним фронтом. Сигнал «Стоп» снимать с выходов триггера Т2 (инверсный и прямой). Данные занести в таблицу и объяснить (16 результатов контроля).

2.3.5. Сигнатура выходных сигналов триггеров Т1...Т4.

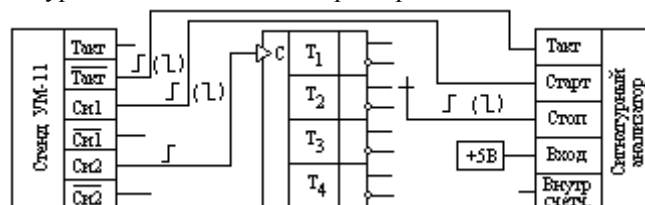


Рис 2.9 Схема определения влияния фронтов сигналов «Такт», «Старт», «Стоп» на формирование сигнатуры

2.3.5.1 Собрать схему установки в соответствии с рис. 2.10.

2.3.5.2 Сигнал «Стоп» СА подключают к прямому выходу триггера Т4 счетчика. «Выход» СА последовательно подключают к прямым и инверсным выходам триггеров Т1...Т4 счетчика. Результаты получить для отжатых кнопок СА «Такт», «Старт», «Стоп» (активный задний фронт сигнала). Данные занести в таблицу.

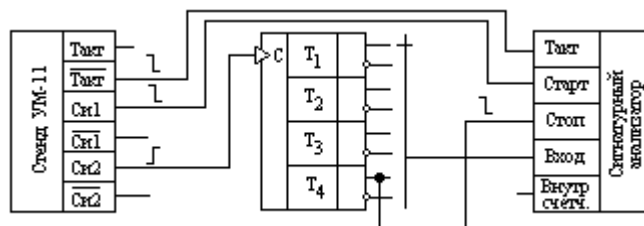


Рис.2.10 Схема измерения сигнатуры с выходов триггеров счетчика.

2.3.6 Сигнатура сигналов с выходов триггеров Т1-Т4 при формировании «Временного окна» (сигнала «Стоп») от внутреннего счетчика.

2.3.6.1 Собрать схему установки в соответствии с рис. 2.11.

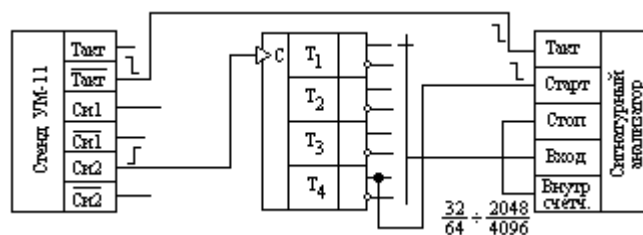


Рис.2.11 Схема определения сигнатуры с выходов триггеров (формирование сигнала «Стоп» от внутреннего счетчика СА)

2.3.6.2. Подключить вход «Старт» СА к прямому выходу Т4, активный фронт сигнала по этому каналу – задний.

2.3.6.3. Подключать вход «Стоп» СА к выходам внутреннего счетчика, формирующего «Временное окно» длительностью от 32 до 4096 периодов сигнала «Такт». Переключение длительностей на одном выходе внутреннего счетчика осуществлять нажатием кнопки «Стоп» СА. Данные занести в таблицу.

2.3.6.4. Повторить пункт 3.2.3.6.3, подав на «Вход» СА логическую «1» (+5В), вход «Стоп» СА подключать последовательно к выходам внутреннего счетчика СА (рис. 2.11).

### 3.2.4. Расчетное задание

Цель: рассчитать сигнатуру по изложенной методике, сравнить с экспериментальными данными лабораторной работы, эталонным значением и сделать выводы.

Расчетное задание оформляется индивидуально каждым студентом. В качестве исходных данных студенту задается одно из значений сигнатуры, полученное им экспериментально в лабораторной работе.

Все временные диаграммы, поясняющие порядок определения «Временного окна» и тест последовательности строятся на совмещенном графике.

#### Порядок выполнения расчетного задания

2.4.1. Определить номер пункта лабораторной работы, в котором была получена заданная для расчета сигнатура.

2.4.2. Нарисовать функциональную схему лабораторной установки, на которой была получена заданная сигнатура. Указать на схеме все используемые для получения сигнатуры сигналы и их активные фронты.

2.4.3. Построить временные диаграммы всех необходимых сигналов функциональной схемы задания, начиная построение с сигналов «Такт», «Сс1», «Сс2».

2.4.4. Используя временные диаграммы раздела 2 (рис. 05) и диаграммы, построенные для функциональной схемы задания, определить положение сигнала «Временное окно» на диаграмме.

2.4.5. Используя описание принципа работы формирователя тест последовательности в разделе 1, получить для найденного сигнала «Временное окно» цифровую последовательность, считывая сигналом «Такт» соответствующие по времени логические состояния сигнала на клемме «Вход» сигнатурного анализатора.

2.4.6. Сжать (преобразовать) полученную цифровую последовательность с целью получения сигнатуры по вышеизложенной методике (раздел 1).

2.4.7. Сравнить рассчитанное значение сигнатуры с заданным, эталонным и сделать выводы.

## 2.5 Содержание отчета

1. Название работы.
2. Цель работы.
3. Структурная схема сигнатурного анализатора.
4. Таблицы экспериментально полученных сигнатур.
5. Структурная схема установки эксперимента, для которого рассчитывается сигнатура (с указанием всех необходимых сигналов и их активных фронтов).
6. Временные диаграммы всех необходимых сигналов установки для определения «Временного окна» рассчитываемой сигнатуры.
7. Цифровая последовательность для рассчитываемой сигнатуры.
8. Расчет (сжатие цифровой последовательности) сигнатуры.
9. Выводы по результатам сравнения сигнатур.

## 2.6 Контрольные вопросы

1. Дать определение сигнатуры цифровой последовательности.
2. Пояснить принцип формирования «Временного окна» в методе сигнатурного анализа.
3. Объяснить принцип работы преобразователя кода сигнатуры.
4. Нарисовать структурно-функциональную схему сигнатурного анализатора, пояснить назначение отдельных функциональных узлов.
5. Нарисовать временную диаграмму сигналов установки УМ11: «Такт», «СИ1» и «СИ2».
6. Объяснить влияние на значение кода сигнатуры выбора активного фронта сигнала: «Старт», «Стоп», «Такт».
7. Выполнить расчет кода сигнатуры по заданной преподавателем цифровой последовательности.

8. Чем обусловлена высокая эффективность обнаружения дефектов в методе сигнатурного анализа?

#### Библиографический список к разделу 3

1. Байда, Н.П. Микропроцессорные системы поэлементного диагностирования РЭА/ Н.П. Байда, И.В. Кузьмин, В.Т. Шпилевой.- М.: Радио и связь, 1987.-256 с..
2. Свистун, В.Н. Тестер внутрисхемного контроля транзисторов/ В.Н. Свистун, О.М. Свердлов, А.А. Чумаков// Приборы и системы управления, 1988, № 5 - с. 31-32.
3. Полупроводниковые приборы. Транзисторы средней и большой мощности: Справочник/ [А.А. Зайцев и др.]; под. ред. А.В. Голомедова.-М.: Радио и связь, 1989.- 640 с.
4. Уильямс, Г.Б. Отладка микропроцессорных систем/ Г.Б. Уильямс; пер. с англ.- М.: Энергоатомиздат, 1988.-253 с.
5. Мирский, Г.Я. Электронные измерения/ Г.Я Мирский. 4-е изд., перераб., и доп.- М.: Радио и связь, 1986.- 440 с.
6. Пробник сигнатурный АМЦ 0566. Паспорт АМЦ 3.051.017 ПС. Пензенский филиал ВНИТИприбора МНПО «Темп», Пенза, 1982. - 14 с.

Учебное издание

*Гречишников Владимир Михайлович  
Курицкий Александр Александрович*

**СБОРНИК МЕТОДИЧЕСКИХ УКАЗАНИЙ  
К ЛАБОРАТОРНЫМ И ПРАКТИЧЕСКИМ ЗАНЯТИЯМ  
ПО ЭЛЕКТРОНИКЕ, МЕТРОЛОГИИ  
И АВТОМАТИЗИРОВАННЫМ СРЕДСТВАМ  
КОНТРОЛЯ РЭС**

*Учебно-методическое пособие*

Технический редактор Ю. Ф. Широков  
Редакторская обработка Н. С. Купринова  
Корректорская обработка А. А. Нечитайло  
Доверстка А. В. Ярославцева

Подписано в печать 30.11.07. Формат 60x84 1/16.

Бумага офсетная. Печать офсетная.

Печ. л. 7,25.

Тираж 120 экз. Заказ . ИП-ж 119/2007.

Самарский государственный  
аэрокосмический университет.  
443086 Самара, Московское шоссе, 34.

---

Изд-во Самарского государственного  
аэрокосмического университета.  
443086 Самара, Московское шоссе, 34.