

МИНОБРНАУКИ РОССИИ

ФЕДЕРАЛЬНОЕ ГОСУДАРСТВЕННОЕ
БЮДЖЕТНОЕ ОБРАЗОВАТЕЛЬНОЕ УЧРЕЖДЕНИЕ
ВЫСШЕГО ПРОФЕССИОНАЛЬНОГО ОБРАЗОВАНИЯ
«САМАРСКИЙ ГОСУДАРСТВЕННЫЙ АЭРОКОСМИЧЕСКИЙ
УНИВЕРСИТЕТ ИМЕНИ АКАДЕМИКА С.П. КОРОЛЕВА
(НАЦИОНАЛЬНЫЙ ИССЛЕДОВАТЕЛЬСКИЙ УНИВЕРСИТЕТ)»

**Основы технологических процессов
ОМД: листовая прокатка**

Электронные методические указания
к лабораторным работам

САМАРА
2012

УДК 621.771

Составители: **Чертков Геннадий Вячеславович**
Ерисов Ярослав Александрович

Рецензент: Михеев В. А., д.т.н., профессор кафедры ТМиА СГАУ

Основы технологических процессов ОМД: листовая прокатка
[Электронный ресурс] : электрон. метод. указания к лаб. работам / Минобрнауки
России, Самар. гос. аэрокосм. ун-т им. С. П. Королева (нац. исслед. ун-т); сост.
Г. В. Чертков, Я. Е. Ерисов - Электрон. текстовые и граф. дан. (801 Кбайт). -
Самара, 2012. - 1 эл. опт. диск (CD-ROM).

В методических указаниях дано описание двух новых лабораторных работ по теории и технологии прокатного производства.

Методические указания предназначены для студентов инженерно-технологического факультета, обучающихся по специальности 150106.65 «Обработка металлов давлением» и изучающих дисциплины «Основы технологических процессов ОМД» в 7 семестре и «Теория и технология прокатки» в 9 семестре и по направлению 150400.62 «Металлургия», изучающих дисциплину «Технологические процессы прокатно-прессового производства» в 6 и 7 семестрах.

Подготовлены на кафедре обработки металлов давлением.

© Самарский государственный
аэрокосмический университет, 2012

Содержание

1. Лабораторная работа № 1

«ОПЕРЕЖЕНИЕ И ОТСТАВАНИЕ ПРИ ПРОКАТКЕ ПОЛОСЫ».....	4
1.1 Сущность явлений опережения и отставания.....	4
1.2 Определение опережения и отставания при прокатке	6
1.3 Оборудование, инструмент	8
1.4 Порядок выполнения работы.....	9
1.5 Содержание отчета	9
1.6 Контрольные вопросы.....	10
1.7 Библиографический список.....	10

2. Лабораторная работа № 2

«ИЗУЧЕНИЕ СТЕПЕНИ УПРОЧНЕНИЯ АЛЮМИНИЕВЫХ СПЛАВОВ ПРИ ХОЛОДНОЙ ЛИСТОВОЙ ПРОКАТКЕ»11
2.1 Сущность явления деформационного упрочнения металлов.....	.11
2.2 Определение величины предела текучести материала.....	13
1.3 Оборудование, инструмент	15
1.4 Порядок выполнения работы.....	15
1.5 Содержание отчета	16
1.6 Контрольные вопросы.....	16
1.7 Библиографический список.....	.17

Лабораторная работа №1.

ОПЕРЕЖЕНИЕ И ОТСТАВАНИЕ ПРИ ПРОКАТКЕ ПОЛОСЫ

Цель работы: изучение явлений опережения и отставания при прокатке; приобретение практических навыков по оценке погрешности результатов измерений; приобретение опыта работы на листопрокатных станах.

Сущность явлений опережения и отставания

При продольной прокатке заготовка подвергается пластической деформации не по всему объему одновременно, а только в зоне контакта с вращающимися навстречу друг другу валками. При этом в каждый последующий момент в зазор между валками поступает новый объем прокатываемого металла. Таким образом, прокатка является непрерывным процессом и заканчивается тогда, когда деформация заготовки завершится по всей её длине.

Исследованиями установлено, что в большинстве случаев скорость полосы на выходе из валков V_1 больше окружной скорости валков V_B , а скорость полосы на входе в валки V_0 меньше горизонтальной составляющей окружной скорости валков $V_B \cdot \cos\alpha$, соответствующей углу захвата α (рис. 1). Поскольку выполняется неравенство

$$V_1 > V_B > V_0,$$

то в очаге деформации должно существовать хотя бы одно сечение, в котором скорость течения полосы будет равна горизонтальной составляющей скорости валка. Это сечение NN_1 называют нейтральным сечением, а центральный угол γ , определяющий положение этого сечения, — нейтральным углом.

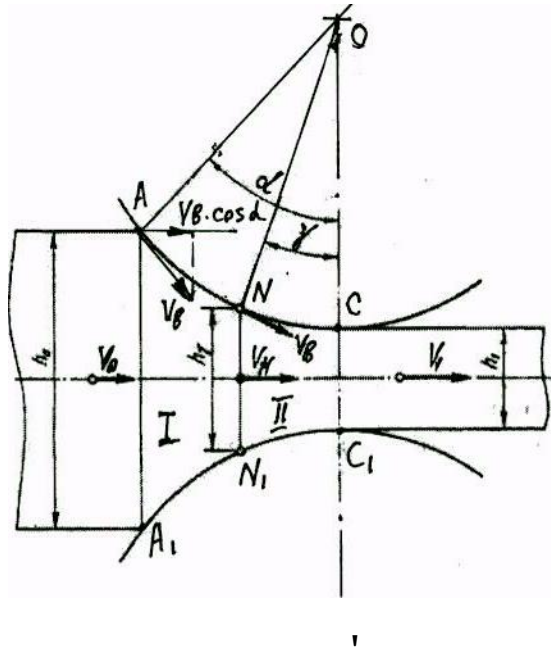


Рис. 1, Схема прокатки

На участке I от нейтрального угла γ до угла захвата α скорость течения полосы меньше горизонтальной составляющей скорости валка, т. е. $V_0 < V_B \cdot \cos \alpha$; здесь металл отстает в своем перемещении от перемещения поверхности валка.

На участке II от нейтрального угла γ до выхода из валков скорость течения полосы больше окружной скорости валка, т. е. $V_1 > V_B$. На этом участке металл в своем движении опережает поверхность валка.

Превышение скорости выхода металла из валков V_1 по сравнению с окружной скоростью валков V_B называют **опережением** и определяют соотношением :

$$S_{оп} = \frac{V_1 - V_B}{V_B}$$

Отставанием называют отношение разности горизонтальной проекции окружной скорости валка $V_B \cdot \cos \alpha$ и скорости входа металла V_0 к величине $V_B \cdot \cos \alpha$:

$$S_{от} = \frac{V_B \cos \alpha - V_0}{V_B \cos \alpha}$$

Так как $V_0 = l_0 / t$, $V_B = l_B / t$, $V_1 = l_1 / t$,

то

$$S_{оп} = \frac{l_1 - l_B}{l_B}; \quad (1)$$

Так как величина вытяжки $\lambda = \frac{F_0}{F_1}$, то при отсутствии уширения при холодной прокатке величина вытяжки определится как:

$$\lambda = \frac{h_0}{h_1}.$$

Но, исходя из равенства секундных объемов металла, протекающего через очаг деформации, величина вытяжки определится по выражению:

$$\lambda = \frac{l_1}{l_0}, \text{ откуда } l_0 = \frac{l_1 h_1}{h_0}.$$

Тогда величину отставания можно рассчитать по выражению:

$$S_{от} = \frac{l_B \cos \alpha - \frac{l_1 h_1}{h_0}}{l_B \cos \alpha}, \quad (2)$$

где l_0 , l_B и l_1 - расстояния, которые проходят задний конец полосы, точка на поверхности валка и передний конец полосы за время t .

Соотношение между опережением и отставанием зависит от многих факторов, в основном, от коэффициента трения и поперечной деформации.

Связь между опережением и отставанием учитывают, когда полоса прокатывается непрерывно более чем в одной паре валков, для определения скорости валков соседних клетей и деформации полосы.

Определение опережения и отставания при прокатке.

Оценка погрешности

Наиболее простым способом экспериментального определения опережения и отставания при прокатке является метод обратных меток (метод кернов), позволяющий по результатам одного опыта рассчитать обе интересующие величины.

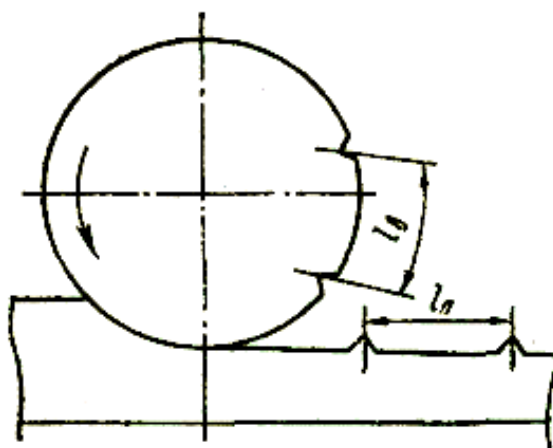


Рис. 2. Метод обратных меток

Сущность метода обратных меток заключается в следующем: на поверхность валка до прокатки (рис. 2) наносят в виде тонких поперечных рисок два керна (метки) на некотором расстоянии l_B друг от друга. Затем их заполняют густой масляной краской и полосу прокатывают. После прокатки на прокатанной полосе остаются отпечатки кернов (метки), расположенные друг от друга на расстоянии l_1 .

Измерив величины l_B и l_1 , рассчитывают опережение и отставание по формулам (1) и (2).

Однако, в связи с тем, что нанесение меток ударным инструментом (керном) на поверхность рабочего валка практически является задачей невыполнимой, то для поведения экспериментальной прокатки в лабораторных условиях применим следующий вариант реализации описанного выше метода: на заготовку для холодной прокатки накладывают (с одной стороны) стальную тонкую жесткую пластину, (например, стальную слесарную линейку), которая будет имитировать при прокатке поверхность одного из валков. Линейка имеет конечный размер (длину), которая будет определять размер l_B на поверхности валка (расстояние между метками).

После прокатки длина стальной полосы (линейки) останется без изменений, а длина её отпечатка на прокатанной полосе станет равной величине l_1 .

Замерив длину её отпечатка, рассчитывают опережение и отставание по указанным выше выражениям (1) и (2).

Так как при проведении замеров всегда присутствует ошибка измерений, то необходимо рассчитать величины погрешностей этих измерений и с их учетом получить истинные значения величины опережения и величины отставания:

$$S_{оп}^{ист} = S_{оп} \pm \Delta S_{оп}$$

$$S_{от}^{ист} = S_{от} \pm \Delta S_{от}$$

где: $S_{оп}$ и $S_{от}$ — экспериментальные значения опережения и отставания, вычисленные по формулам (1) и (2);

$\Delta S_{оп}$ и $\Delta S_{от}$ — абсолютные погрешности опережения и отставания.

Принимая допущение, что абсолютная погрешность Δl при измерении отрезков l_B и l_1 одинакова, из теории приближенных вычислений можно получить:

$$\Delta S_{оп} = \frac{\Delta l \sqrt{l_1^2 + l_B^2}}{l_B^2}$$

$$\Delta S_{от} = \frac{\Delta l \sqrt{l_0^2 + l_B^2 \cos^2 \alpha}}{l_B^2 \cos^2 \alpha},$$

$$\text{где } l_0 = \frac{l_1 h_1}{h_0}.$$

Если принять $\Delta l = 0,025$ мм, то можно рассчитать с учетом погрешностей истинную величину отставания и опережения при прокатке.

Оборудование, инструмент.

1. Реверсивный лабораторный прокатный стан «Кварто 300».
2. Три алюминиевых образца $2 \times 50 \times 100$ мм.
3. Ацетон, ветошь.
4. Машинное масло и кисточка.
5. Микрометр
6. Штангенциркуль.
7. Слесарная стальная линейка длиной 100 мм..

Порядок выполнения работы

1. Подготовить для прокатки три алюминиевые полосы.
2. Наложить на алюминиевую заготовку стальную линейку (поочередно в каждом эксперименте)
3. Осуществить прокатку образца с наложенной на него линейкой поочередно с обжатиями: $\varepsilon = 10\%$, $\varepsilon = 20\%$ и $\varepsilon = 35\%$.
4. После прокатки измерить длину отпечатка линейки на поверхности прокатанного образца.
5. измерить толщину прокатанного образца.
6. Опытные и расчетные данные занести в таблицу 1.

Таблица 1. Результаты измерений и расчетов по методу обратных меток

Образец	h_0	h_1	l_B	l_1	$S_{оп}$	$S_{от}$	$\Delta S_{оп}$	$S_{оп}^{ист}$	$\Delta S_{от}$
	мм	мм	мм	мм	%	%	%	%	%
1									
2									
3									

5. Рассчитать величины опережения и отставания; оценить точность полученных результатов.
6. Построить графики зависимостей величин погрешностей $S_{оп}$ и $S_{от}$ от величины обжатия ε .

СОДЕРЖАНИЕ ОТЧЕТА

1. Схема прокатки
2. Схема метода обратных меток.
3. Необходимые расчетные формулы.
4. Таблица опытных и расчетных данных.
5. Графики зависимостей: $S_{от} = f(\varepsilon)$ и $S_{оп} = f(\varepsilon)$

6. Выводы.

КОНТРОЛЬНЫЕ ВОПРОСЫ

1. Что такое зоны опережения и отставания?
2. В каких случаях учитывается опережение и отставание при прокатке?
3. В чем заключается сущность метода обратных меток?
4. Как производится оценка погрешности при вычислении опережения и отставания?
5. Как зависит погрешность от величины обжатия образца?

БИБЛИОГРАФИЧЕСКИЙ СПИСОК

1. Целиков, А.И. Теория продольной прокатки / А.И. Целиков, Г.С. Никитин, С.Е. Рокотян - М.: Металлургия, 1980. - 320 с.
2. Кассандров О. Н., Лебедев В. В. Обработка результатов наблюдений.— М.: Наука, 1970.— 104 с.

Лабораторная работа №2.

ИЗУЧЕНИЕ СТЕПЕНИ УПРОЧНЕНИЯ АЛЮМИНИЕВЫХ СПЛАВОВ ПРИ ХОЛОДНОЙ ЛИСТОВОЙ ПРОКАТКЕ

Цель работы: изучение явления упрочнения алюминиевых сплавов при холодной листовой прокатке; приобретение практических навыков проведения механических испытаний образцов на разрыв, приобретение опыта работы на листопркатных станах.

Сущность явления деформационного упрочнения металлов

Холодная прокатка металлов в сравнении с другими видами обработки металлов давлением обладает рядом преимуществ.

Холодная прокатка позволяет получать изделия очень малой толщины (листы, ленту) с высокой степенью точности, с высоким качеством поверхности, с высокими механическими и технологическими свойствами.

При пластической деформации металлов в холодном состоянии происходит изменение их механических свойств. Увеличиваются показатели прочности: предел прочности σ_B , предел текучести $\sigma_{0,2}$. Но уменьшаются показатели пластичности: относительное удлинение δ и поперечное сужение ψ при испытаниях образцов на разрыв. Это явление, именуемое упрочнением (наклепом), обусловлено искажением атомных решеток в монокристаллах по плоскостям скольжения и двойникованием.

Упрочнение зависит от физических свойств металла и степени деформации. Однако при весьма энергичной деформации, сопровождающейся большим тепловым эффектом, упрочнение может оказаться пониженным за счет некоторого возврата (отдыха) вследствие нагрева деформируемого тела.

Степень упрочнения, получаемая в результате холодной обработки металлов давлением, обычно характеризуется так называемыми диаграммами упрочнения

(наклепа). На диаграмме по одной из осей откладывают относительную деформацию обрабатываемой заготовки, а по другой — различные величины, характеризующие механические или физические свойства металла (обычно это предел текучести металла- см. рисунок 1).

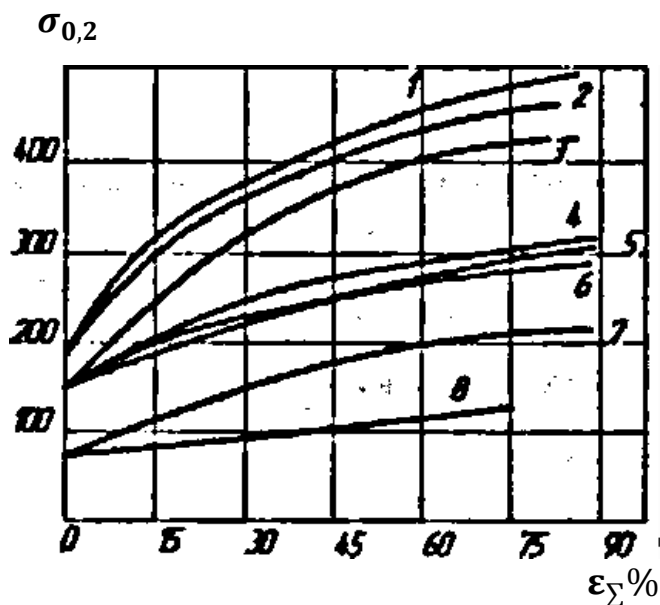


Рисунок 1. Зависимость предела текучести от суммарной степени деформации ϵ_{Σ} при $T = 20^{\circ}\text{C}$:

- | | |
|----------------|-----------|
| 1 - АМГ6; | 2-АМГ5; |
| 3 -В92; | 4-Д16; |
| 5 - Д1 и АМГ3; | 6 - АМГ2; |
| 7 - АМЦ; | 8 - АД1 |

Диаграммы упрочнения позволяют определить свойства готового (не отожженного) проката по суммарной деформации, выраженной в процентах, или найти значение суммарной деформации (от последнего отжига до готового продукта), обеспечивающее получение необходимых свойств готового проката.

Таким образом, о степени упрочнения металла, то есть об увеличении значения предела текучести материала в ходе холодной листовой прокатки, можно судить по величине суммарной деформации (суммарного обжатия), приобретенной прокатанной полосой за весь цикл прокатки от момента последнего отжига.

Определение величины предела текучести материала

Наиболее распространенным способом оценки механических свойств металлов и сплавов являются испытания образца на одноосное растяжение. Статические испытания листовых материалов на растяжение при комнатной температуре проводят на образцах в соответствии с ГОСТ 1497-84. Одноосное статическое растяжение сравнительно легко подвергается анализу и позволяет по результатам одного опыта определять сразу несколько важных механических характеристик материала. Эти характеристики во многих случаях являются критерием качества материала и служат базой для конструкторских и технологических расчетов.

Прочностные свойства - это характеристики сопротивления материала образца деформации или разрушению. Предел текучести материала характеризует напряжение, при котором происходит практически полный переход к пластической деформации. Для построения кривой упрочнения, то есть для получения зависимости предела текучести от различных значений накопленной после прокатки деформации (от момента последнего отжига), необходимо провести испытания отобранных после каждого хода прокатки соответствующих образцов с определением значений пределов текучести.

Построение кривых упрочнения предусматривает замер усилий и размеров сечения образца при растяжении. При этом накопленная (суммарная) деформация при прокатке рассчитывается по формуле:

$$\varepsilon_{\Sigma} = \frac{h_{\text{отож.}} - h_i}{h_{\text{отож.}}} = \frac{\Sigma \Delta h}{h_{\text{отож.}}}, \quad \text{где:}$$

$h_{\text{отож.}}$ – толщина *отожженного* образца перед первым проходом ;

h_i – толщина образца в i -том конечном проходе прокатки;

$\Delta h = h_0 - h_1$ - абсолютное обжатие в каждом промежуточном проходе.

По полученным значениям $\sigma_{0,2}$ и ε_{Σ} строят кривую упрочнения.

В соответствии с ГОСТ 1497-84 плоские образцы для испытаний на

растяжение должны иметь специальную форму и размеры, которые можно обеспечить либо механической обработкой (фрезерованием), либо вырубкой в специальном штампе. Ввиду сложности исполнения указанных способов изготовления образцов в период проведения лабораторной работы, допустимо использование нестандартных плоских образцов одинаковых размеров (одинаковой ширины и одинаковой длины). Это позволит дать качественную оценку явления упрочнения материала в ходе листовой прокатки.

Величина предела текучести может быть определена из выражения:

$$\sigma_{0,2} = \frac{P_{0,2}}{F} ,$$

где: $P_{0,2}$ – усилие, соответствующее началу пластической деформации (началу образования шейки)

F - площадь поперечного сечения прокатанного образца.

Для проведения испытаний образцов на растяжение в лаборатории кафедры ОМД следует использовать испытательную машину Testometric FS 150AX. Работа на данной машине проводится в присутствии инженера кафедры, который осуществляет настройку начальных параметров испытаний и управляет работой испытательной машины.

Прокатанные на стане 300 с различной суммарной степенью деформации плоские образцы обрезают на рычажных ножницах на длину 100-120 мм и осуществляют на них замер ширины и толщины. Эти параметры вводят в компьютер испытательной машины. Затем устанавливают образец в зажимы испытательной машины, производят их растяжение по методике, изложенной в методических указаниях «Испытание материалов на универсальной испытательной машине Testometric FS 150AX». После разрушения образца результат испытания в виде значения предела текучести получают на дисплее компьютера машины. Такому испытанию подвергают все подготовленные образцы, имеющие различную степень накопленной (суммарной) деформации.

По результатам испытаний можно построить зависимость величины предела текучести материала образца от величины суммарной деформации при

холодной прокатке.

ОБОРУДОВАНИЕ, ИНСТРУМЕНТ.

1. Реверсивный лабораторный прокатный стан «Кварто 300».
2. Четыре алюминиевых образца $1,0 \times 30 \times 100$ мм.
3. Универсальная испытательная машина Testometric FS 150AX.
4. Микрометр
5. Штангенциркуль.

ПОРЯДОК ВЫПОЛНЕНИЯ РАБОТЫ

1. Подготовить для прокатки пять одинакового размера алюминиевых образцов (полосы).
2. Произвести замер 1-го образца по толщине и ширине и результаты занести в таблицу 1.
3. Осуществить прокатку 2-го, 3-го, 4-го и 5-го образцов с единичным обжатием $\varepsilon = 10\%$ каждый.
4. Осуществить прокатку 3-го, 4-го и 5-го образцов с единичным обжатием $\varepsilon = 10\%$ каждый.
5. Осуществить прокатку 4-го и 5-го образцов с единичным обжатием $\varepsilon = 10\%$ каждый.
6. Осуществить прокатку 5-го образцов с единичным обжатием $\varepsilon = 10\%$.
7. Произвести замер толщины и ширины 2-го, 3-го, 4-го и 5-го образцов после прокатки. Замер произвести в трех точках, рассчитать среднее значение и результаты занести в таблицу 1.
8. Рассчитать величину суммарной степени деформации ε_{Σ} для 2-го, 3-го, 4-го и 5-го образцов и результаты занести в таблицу 1.
9. Произвести испытание на разрыв поочередно всех пяти образцов с определением величины предела текучести $\sigma_{0,2}$ и занести в таблицу 1.

10. Построить графическую зависимость $\sigma_{0,2} = F(\varepsilon_{\Sigma})$.

11. Используя кривые упрочнения, представленные на рисунке 1, определите ориентировочно марку материала испытываемого образца.

Таблица 1. Результаты измерений и расчетов

Образец	h_1	h_2	h_3	H_i	b_1	b_2	b_3	B_i	ε_{Σ}	$\sigma_{0,2}$
	мм	мм	мм	мм	мм	мм	мм	мм	%	МПа
1										
2										
3										
4										
5										

СОДЕРЖАНИЕ ОТЧЕТА

1. Схема прокатки
2. Схема испытания на растяжение.
3. Таблица опытных и расчетных данных.
4. График зависимости: $\sigma_{0,2} = f(\varepsilon_{\Sigma})$
6. Выводы.

КОНТРОЛЬНЫЕ ВОПРОСЫ

1. Что такое деформационное упрочнение?
2. В чем заключается сущность наклепа?
3. Как рассчитать величину суммарной деформации при прокатке полосы?
4. Как построить диаграмму упрочнения?

БИБЛИОГРАФИЧЕСКИЙ СПИСОК

1. Целиков А. И. Теория продольной прокатки. — М.: Металлургия, 1980. —819 с.
2. Золотаревский В.С. Механические испытания и свойства металлов. М.-Металлургия, 1974.
3. Испытание материалов на универсальной испытательной машине Testometric FS 150AX: Методические указания /Самарск. гос. аэрокосм. ун-т; Сост. В.А.Глущенко, Ю.С.Горшков, Е.Г.Демьяненко,С.Ф.Тлустенко, Р.Ю.Юсупов, Самара,2007,38с.