

**МИНИСТЕРСТВО ОБРАЗОВАНИЯ
РОССИЙСКОЙ ФЕДЕРАЦИИ**

**САМАРСКИЙ ГОСУДАРСТВЕННЫЙ АЭРОКОСМИЧЕСКИЙ УНИВЕРСИТЕТ имени академика
С.П. КОРОЛЕВА**

С.А. МАТЮНИН

**МАТЕМАТИЧЕСКОЕ МОДЕЛИРОВАНИЕ ПРОЦЕССОВ В ОПТИЧЕСКИХ
МИКРОЭЛЕКТРОННЫХ ЭЛЕМЕНТАХ РАДИОЭЛЕКТРОННОЙ АППАРАТУРЫ**

САМАРА 2003

УДК 621.389:681.2

Математическое моделирование процессов в оптических микроэлектронных элементах радиоэлектронной аппаратуры –Самара.: Самарский государственный аэрокосмический университет имени С.П. Королева, 2003. -31с.:ил.

В методических указаниях рассматриваются математические модели оптических элементах микроэлектроники с учетом спектрального взаимодействия. Методические указания могут быть использованы для подготовки студентов к практическим занятиям и лабораторным работам по курсам «Интегральная оптоэлектроника», «Спецвопросы микроэлектроники и технологии», «Функциональная микроэлектроника».

Автор

д.т.н., **Матюнин С.А.**

Рецензент:

д.т.н., профессор **Калакутский Л.И.**

ISBN

© Матюнин С.А.

© Самарский государственный аэрокосмический университет имени С.П. Королева

СОДЕРЖАНИЕ

ВВЕДЕНИЕ	стр 4
1 ОБЗОР И КЛАССИФИКАЦИЯ ТИПОВЫХ ОПТОЭЛЕКТРОННЫХ ЭЛЕМЕНТОВ И УСТРОЙСТВ	5
2 ОСНОВЫ МЕТОДОЛОГИИ ПОСТРОЕНИЯ И ТЕОРИИ МНОГОКОМПОНЕНТНЫХ ОПТОЭЛЕКТРОННЫХ УСТРОЙСТВ НА ОСНОВЕ СПЕКТРАЛЬНЫХ ПРЕОБРАЗОВАНИЙ	19
2.1 Принцип спектрального взаимодействия. Обобщенная математическая модель многокомпонентных оптоэлектронных устройств	19
2.2 Аппроксимация спектральных характеристик многокомпонентных оптоэлектронных элементов	32
Список литературы	38

ВВЕДЕНИЕ

Известно, что применение оптоэлектроники позволяет добиться высоких метрологических характеристик первичных преобразователей, их устойчивости к электромагнитным воздействиям, позволяет создавать помехоустойчивые каналы связи, элементы практически идеальной гальванической развязки измерительных, управляющих и силовых цепей.

Например, применение в системах звездной (солнечной) ориентации космических аппаратов оптоэлектронных датчиков положения объектива слежения, не содержащих полупроводниковых электронных элементов, позволяет существенно повысить помехоустойчивость датчиков и каналов связи, а замена электромеханического привода объектива слежения системы прицеливания современных истребителей на оптические сканирующие устройства – резко повысить быстродействие.

Вопросам разработки и применения оптоэлектронных преобразователей, элементов и устройств посвящено большое количество работ [5-10]. Созданы теоретическая и практическая базы оптоэлектронных первичных преобразователей устройств вычислительной техники и систем управления.

Однако, дальнейшее совершенствование оптоэлектронных преобразователей сдерживается наличием у них такого недостатка, как сильная зависимость характеристик от внешних условий.

Полупроводниковые оптоэлектронные элементы (ОЭЭ) характеризуются низкой температурной стабильностью. Мощность излучения инфракрасных светодиодов снижается в 2-3 раза при увеличении температуры на 100-150 °С, температурный коэффициент изменения чувствительности фоторезисторов составляет величину $0,2-2\%/^{\circ}C$, а температурный коэффициент изменения чувствительности фотодиодов - $0,1 - 0,5\%/^{\circ}C$. Сильное влияние на характеристики оптоэлектронных устройств (ОЭУ) оказывают ионизирующее излучение, влажность, вибрационное воздействие, деградация характеристик оптоэлектронных элементов.

Наблюдается высокая чувствительность оптоэлектронного тракта к загрязнению оптической системы (ОС), изменению степени поглощения излучения, радиационному воздействию. Даже волоконно-оптические датчики, не содержащие полупроводниковых элементов, остаются чувствительными к возникающему во время эксплуатации загрязнению оптической системы, к изменению степени поглощения, к временным изменениям характеристик элементов.

Стабилизация характеристик ОС путем введения дополнительного оптического канала обратной связи не дает особого эффекта, так как требует идентичности изменения под влиянием внешних дестабилизирующих факторов (ВДФ) характеристик основного и дополнительного каналов.

Существенные проблемы возникают в волоконно-оптическом канале связи датчиков с вычислительно-управляющим центром. Так как первичные преобразователи, за редким исключением, не имеют спектрально модулированного выходного сигнала, то для согласования с волоконно-оптическими линиями связи необходимо преобразовать их электрические сигналы в оптические и осуществить их спектральное разделение и уплотнение.

Просветление поверхности полупроводниковых оптоэлектронных элементов без учета спектрального взаимодействия приводит к ухудшению их температурных характеристик, а применение в многоканальных волоконно-оптических датчиках перемещения узкополосных оптических фильтров – к резкому сужению диапазона рабочих температур [8].

Перечисленные выше проблемы могут быть устранены при использовании в радиоэлектронике многокомпонентных оптоэлектронных устройств, основанных на спектральных преобразованиях и взаимодействии (МОС), и создании на их основе нового класса преобразователей с улучшенными характеристиками.

В МОС удастся добиться существенного снижения чувствительности к ВДФ: к изменению температуры, деградации характеристик оптоэлектронных элементов и свойств оптической системы.

Для МОС характерно: высокая чувствительность к информативным параметрам, сравнительная простота оптомеханического узла, большая светосила, высокая точность и стабильность.

Выходной оптический сигнал МОС модулирован по спектру излучения, что упрощает согласование с волоконно-оптическими линиями связи.

Известно, что преобразование информативных параметров в оптоэлектронных устройствах происходит, в основном, двумя способами [10]:

- 1 - путем пространственно-временной модуляции светового потока некогерентного излучения;
- 2 - путем интерференционного взаимодействия когерентных компонент излучения и их модуляции.

Например, в устройствах гальванической развязки аналоговых сигналов – оптронах, воздействие

информативного параметра осуществляется посредством управления режимом работы источника излучения (ИИ), а в оптоэлектронных аналого-цифровых датчиках перемещения – посредством пространственной модуляции излучения в канале оптической связи источника и приемника излучения с помощью специальных кодирующих масок.

Ниже рассматривается третий способ преобразования информативных параметров (как естественного, так и искусственного происхождения) – путем изменения взаимного положения и степени перекрытия спектральных характеристик элементов. В общем случае, заданное взаимодействие спектральных характеристик достигается путем введения в оптический канал ОЭУ специальных спектроформирующих элементов (СФЭ).

1 ОБЗОР И КЛАССИФИКАЦИЯ ТИПОВЫХ ОПТОЭЛЕКТРОННЫХ ЭЛЕМЕНТОВ И УСТРОЙСТВ

Оптоэлектроника характеризуется, прежде всего, использованием оптической связи посредством фотонов, не имеющих зарядов. При этом достигаются полное отсутствие влияния потребителя на источник сигнала, высокая скорость распространения сигнала, широкий диапазон частот, идеальная гальваническая развязка. Оптическая связь, в отличие от электрической, может быть реализована без дополнительных затрат между низкоомным и высокоомным, низковольтным и высоковольтным, подвижным и неподвижным участками цепи или устройствами. Эти и многие другие преимущества оптоэлектронных изделий обуславливают их широкое использование в различных областях техники [1, 5-10].

Известно, что свет проявляет как корпускулярные, так и волновые свойства. Классическая электромагнитная теория света описывает многие оптические явления и может быть использована при описании процессов в многокомпонентных оптронных структурах спектрального взаимодействия. Описание процесса распространения электромагнитных волн в пространстве базируется на уравнениях Максвелла, дополненных уравнением непрерывности и теоремой Умова-Пойтинга [10]. Уравнения Максвелла связывают вектора напряженности электрического поля E , поляризации P , электрической индукции D , напряженности магнитного поля H и магнитной индукции B . Уравнения непрерывности указывают на непрерывность линий полного тока в пространстве, а теорема Умова-Пойтинга описывает энергетические соотношения в электромагнитном поле. Из решения уравнений Максвелла получаются выражения, описывающие распространение электромагнитной волны в различных средах и определяющие величину переносимой ею энергии.

Для анизотропных сред необходимо учитывать анизотропию магнитных и электрических свойств среды с помощью соответствующих тензоров магнитной и диэлектрической проницаемости $\overrightarrow{\mu}_A, \overrightarrow{\varepsilon}_A$:

$$\begin{aligned} \overrightarrow{D} &= \overrightarrow{\varepsilon}_A \cdot \overrightarrow{E} + \overrightarrow{P}, & \overrightarrow{B} &= \overrightarrow{\mu}_A \cdot \overrightarrow{H}, \\ \overrightarrow{\varepsilon}_A &= \begin{pmatrix} \varepsilon_{xx} & \varepsilon_{xy} & \varepsilon_{xz} \\ \varepsilon_{yx} & \varepsilon_{yy} & \varepsilon_{yz} \\ \varepsilon_{zx} & \varepsilon_{zy} & \varepsilon_{zz} \end{pmatrix}, & \overrightarrow{\mu}_A &= \begin{pmatrix} \mu_{xx} & \mu_{xy} & \mu_{xz} \\ \mu_{yx} & \mu_{yy} & \mu_{yz} \\ \mu_{zx} & \mu_{zy} & \mu_{zz} \end{pmatrix}. \end{aligned} \quad (1.1)$$

Из уравнений Максвелла (для линейных оптических сред) следует гармонический характер оптической электромагнитной волны. Поэтому, при взаимодействии монохроматических волн E_1, E_2 когерентного излучения от различных ИИ необходимо учитывать их фазы Ψ_1, Ψ_2 . Так, если две волны E_1, E_2 одинаковой частоты и поляризованные в одной плоскости приходят в некоторую точку пространства $A(x, y, z)$: $E_1 = E_{10} \cdot e^{i\varpi\tau}$, $E_2 = E_{20} \cdot e^{i\varpi\tau}$, $\varpi = 2\pi\nu$ (ϖ, ν - частота и циклическая частота электромагнитных колебаний; τ - время), то их фазы Ψ_1, Ψ_2 будут определяться оптическими длинами пройденных путей l_1, l_2 :

$$\Psi_1 = \Psi_{10} - \frac{2\pi}{c} \int_{l_1} n(\vec{r}) \cdot d\vec{l}, \quad \Psi_2 = \Psi_{20} - \frac{2\pi}{c} \int_{l_2} n(\vec{r}) \cdot d\vec{l},$$

где Ψ_{10}, Ψ_{20} - начальные фазы колебаний электромагнитных волн; c - скорость распространения света в вакууме; $n(\vec{r})$ - показатель преломление среды и радиус вектор текущей точки пространства.

Тогда суммарная напряженность электрического поля в некоторой точке пространства определится как:

$$E = E_{10} \cdot e^{i\varpi\tau} + E_{20} \cdot e^{i\varpi\tau},$$

а интенсивность суммарного излучения Φ будет равна:

$$\Phi = \Phi_1 + \Phi_2 + 2\sqrt{\Phi_1 \cdot \Phi_2} \cos(\Psi_1 - \Psi_2),$$

где Φ_1, Φ_2 - интенсивности излучений 1-й и 2-й волн.

Для некогерентного излучения характерно быстрое изменение фаз и (или) частот по сравнению с

быстродействием приемника излучения (ПИ). Если учесть, что реальные ИИ имеют протяженные в пространстве размеры и, в общем случае, фазы и частоты излучаемых различными точками поверхности ИИ различны, то большинство ИИ не являются когерентными.

Основные характеристики излучения, используемые в дальнейшем, приведены в таблице 1.1 [10].

Таблица 1.1 – Основные характеристики оптического некогерентного излучения

№ пп	Наименование	Единица изм.	Выражение
1	2	3	4
Монохроматический поток излучения			
1	Спектральная плотность энергии излучения ИИ	Дж/м	$W(\lambda, t) = \int_0^t \Phi(\lambda, \tau) d\tau$
2	Спектральная плотность (интенсивность) потока излучения ИИ	Вт/м	$\Phi(\lambda, \tau) = \frac{dW(\lambda, \tau)}{d\tau}$
3	Спектральная плотность энергетической силы излучения ИИ	Вт/ср/м	$\Phi_c(\lambda, \tau) = \frac{d\Phi(\lambda, \tau)}{d\Omega}$
4	Спектральная плотность энергетической яркости ИИ	Вт/м ² ср/м	$\Phi_{\beta}(\lambda, \tau) = \frac{d\Phi_{\beta}(\lambda, \tau)}{dP_{\phi} \cdot \cos\beta}$
5	Спектральная плотность энергетической светимости ИИ	Вт/м ² /м	$\Phi_{cb}(\lambda, \tau) = \frac{d\Phi(\lambda, \tau)}{dP_{\phi}}$
6	Спектральная плотность энергетической освещенности ПИ	Вт/м ² /м	$E_{III}(\lambda, \tau) = \frac{d\Phi(\lambda, \tau)}{dP_s}$
7	Спектральное поглощение излучения ОС	-	$X_{II}(\lambda) = \frac{\Phi_{II}(\lambda, \tau)}{\Phi(\lambda, \tau)} = e^{-\chi(\lambda)L}$ $\chi(\lambda) = \frac{4\pi k(\lambda)}{\lambda}$

Продолжение таблицы 1.1

1	2	3	4
8	Спектральное рассеивание излучения ОС	-	$T_p(\lambda) = \frac{\Phi_p(\lambda, \tau)}{\Phi(\lambda, \tau)}$
9	Спектральное отражение излучения (для интенсивности излучения) ОС	-	$R(\lambda) = \frac{\Phi_o(\lambda, \tau)}{\Phi(\lambda, \tau)} = \frac{(n(\lambda)-1)^2 + \chi(\lambda)}{(n(\lambda)+1)^2 + \chi(\lambda)}$
11	Спектральный комплексный показатель преломления ОС	-	$\bar{n}(\lambda) = n(\lambda) - i \cdot \chi(\lambda)$
10	Спектральное пропускание ОС (для интенсивности излучения)	-	$T(\lambda) = 1 - X_{II}(\lambda) - T_p(\lambda) - R$
11	Спектральное пропускание ОС из N компонент (для интенсивности излучения)	-	$T(\lambda) = \prod_{i=1}^N T_{oc}^i(\lambda)$
12	Энергия излучения ИИ	Дж	$W^*(\tau) = \int_{\lambda H}^{\lambda B} W(\lambda, \tau) d\lambda$
13	Поток излучения ИИ	Вт	$\Phi^*(\tau) = \int_{\lambda H}^{\lambda B} \Phi(\lambda, \tau) d\lambda$
14	Энергетическая сила излучения ИИ	Вт/ср	$\Phi_c^*(\tau) = \int_{\lambda H}^{\lambda B} \Phi_c(\lambda, \tau) d\lambda$

15	Энергетическая яркость ИИ	Вт/м ² ср	$\Phi_{Я}^*(\tau) = \int_{\lambda H}^{\lambda B} \Phi_{Я}(\lambda, \tau) d\lambda$
16	Энергетическая светимость ИИ	Вт/м ²	$\Phi_{CB}^*(\tau) = \int_{\lambda H}^{\lambda B} \Phi_{CB}(\lambda, \tau) d\lambda$
17	Энергетическая освещенность ПИ	Вт/м ²	$E_S^*(\tau) = \int_{\lambda H}^{\lambda B} E_{III}(\lambda, \tau) d\lambda$

В таблице 1.1 приняты следующие условные обозначения: λ - длина волны излучения; P_{Φ} , P_S - площади излучающей поверхности источника и принимающей поверхности приемника излучения; $\Phi_{II}(\lambda, \tau)$, $\Phi_p(\lambda, \tau)$, $\Phi_o(\lambda, \tau)$ - доли потока излучения, поглощаемого, рассеиваемого и отражаемого оптической системой; $\chi(\lambda)$, $n(\lambda)$ - спектральные зависимости коэффициентов поглощения и преломления; Ω , β - телесный угол и угол между рассматриваемым направлением и нормалью к излучающей поверхности, соответственно.

Характеристики излучения любого источника излучения определяются размерами излучающей поверхности, характером распределения энергии по спектру и поверхности, их изменением во времени. Характеристики чувствительности приемника излучения также имеют временную, спектральную и координатную зависимости. Поэтому, в общем случае, в выражениях таблицы 1.1 необходимо учитывать координаты рассматриваемой точки на излучающей поверхности ИИ и принимающей поверхности ПИ, время и внешние воздействия на элементы.

Для характеристики некогерентного излучения применяются такие понятия как сила излучения (п.3, п.14 табл.1.1), функция яркости (п.4, п.15) и др. Первую характеристику применяют, в основном, для точечных или малоразмерных, вторую - для протяженных источников излучения. Поле излучения точечных ИИ можно рассматривать, в большинстве случаев, как световое поле с равномерным распределением излучения по его поверхности. Поле излучения протяженных ИИ представляет собой интенсивность излучения, распределенную по поверхности и спектру, со случайным или детерминированным ее изменением [10].

При определении суммарного светового потока в какой-либо точке пространства необходимо учитывать особенности ИИ и оптической среды, передающей излучение. Так в [5] получено выражения для освещенности чувствительной площадки ПИ P_S от смещенного относительно него на величину x_0, y_0, z_0 ИИ с излучающей площадкой P_{Φ} :

$$E_S(\lambda, x, y, \tau) = \frac{1}{z_0^2} \iint_{P_{\Phi}} \frac{\Phi_C(x_0, y_0, z_0, \lambda, \tau) dx_0 dy_0}{[(x-x_0)^2 + (y-y_0)^2 + z_0^2]} \quad (1.2)$$

Известно, что обобщенную структуру ОЭУ можно представить в виде, изображенном на рисунке 1.1 [10]. Причем, в каждом конкретном случае ОЭУ реализуется лишь частью блоков. Можно выделить следующие основные группы ОЭУ: 1- оптоэлектронные элементы (источники излучения, элементы оптической системы, приемники излучения); 2 - элементарные оптроны (используют блоки: источник излучения - оптическая система - приемник излучения); 3 - оптоэлектронные преобразователи или устройства (содержат совокупность элементарных оптронов, устройств согласования и управления).

В общем случае, выходной сигнал оптоэлектронной части ОЭУ $J(U)$ определяется из выражения:

$$J(U) = \int_0^{\infty} \Phi(\lambda, U) T(\lambda, U) S(\lambda, U) d\lambda \quad (1.3)$$

где U - множество информативных и дестабилизирующих параметров, воздействующих на элементы ОЭУ.

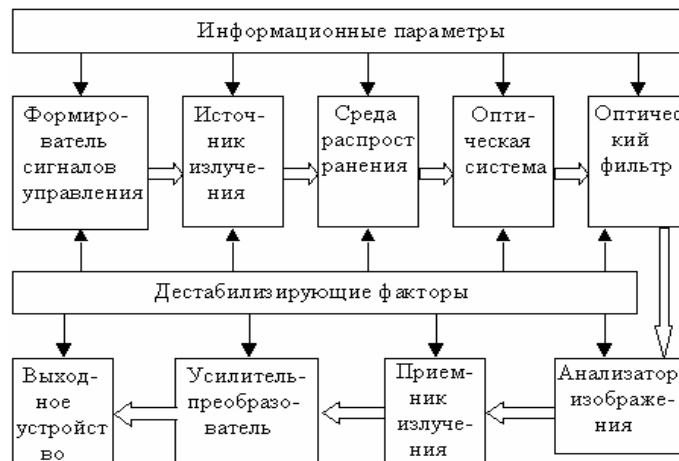


Рисунок 1.1 – Обобщенная структура ОЭУ

Источники излучения предназначены для формирования светового потока с заданными пространственными, энергетическими, спектральными и волновыми характеристиками. Классификационная схема источников излучения изображена на рисунке 1.2. В качестве ИИ могут выступать как естественные, так и искусственные излучатели. К последним относятся лампы накаливания, светоизлучающие диоды, полупроводниковые лазеры и др. Выбор ИИ осуществляется исходя из требований к надежности, стоимости, временной стабильности и стабильности к дестабилизирующим факторам. ИИ питаются от специальных источников питания - источников постоянного, переменного, импульсного или специальной формы тока или напряжения.



Рисунок 1.2 - Классификация источников излучения

Среда распространения (СР) пропускает через себя излучение от источника излучения к потребителям оптического излучения [10]. Ею могут быть вакуум, газы, жидкости и твердые оптически прозрачные для излучения тела. При прохождении через СР излучения его энергетические параметры претерпевают изменения, связанные с рассеиванием, поглощением, преломлением, изменением степени и ориентации поляризации, направления и скорости распространения.

Оптическая система осуществляет функции формирования, пространственных, волновых, спектральных параметров излучения в соответствии с заданными требованиями. При использовании некогерентного излучения функции оптических систем ограничиваются формированием и фокусировкой изображения, диспергированием излучения по спектральному составу и степени поляризации, расщеплением, суммированием и изменением направления распространения излучения. При использовании когерентного излучения с помощью ОС можно создавать излучающие системы с заданными пространственно-амплитудными, частотными и фазовременными характеристиками.

Оптический фильтр избирательно по спектральному составу пропускает световой поток, проходящий через него. Существует большое многообразие оптических фильтров, реализованных на различных физических эффектах [2-4,10]. Классификационная схема оптических фильтров приведена на рисунке 1.3.

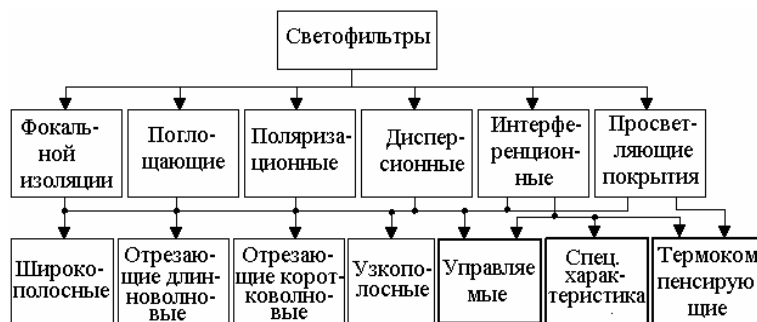


Рисунок 1.3 - Классификация оптических фильтров

Анализатор изображения (модулятор) преобразует распределение освещенности в пространстве изображений или распределение яркости в пространстве предметов во временную последовательность проходящего через него потока излучения [10]. Если до анализаторов изображения информация, содержащаяся в излучении, является функцией нескольких переменных (координат, длины волны, степени поляризации, времени), то на выходе анализаторов вся информация определяется потоком излучения и его изменением во времени.

Приемники излучения преобразуют оптическое излучение в электрические сигналы. Существует большое разнообразие типов приемников излучения, отличающихся физическими принципами работы, спектральной чувствительностью, составом элементов, конструктивным исполнением, пороговой чувствительностью, обнаружительной способностью, шумовыми и спектральными характеристиками, быстродействием и др. [8, 10]. Классификационная схема ПИ приведена на рисунке 1.4.



Рисунок 1.4 – Классификация приемников излучения

На рисунках 1.2-1.4 выделены элементы, рассматриваемые в работе.

Применение оптоэлектроники в устройствах ввода-вывода аналоговых и цифровых измерительных сигналов позволяет осуществлять высоко эффективную гальваническую развязку измерительных, управляющих и силовых цепей. В настоящее время используются, в основном, следующие способы гальванической развязки.

1. Вариант групповой гальванической развязки аналоговых цепей изображен на рисунке 1.5.

Модуль ввода аналоговых сигналов, реализующий первый способ, состоит из двух гальванически изолированных частей. В первую часть входит коммутатор аналоговых сигналов, подключенный к преобразователю напряжение-частота и синхронизируемый модулем синхронизации. Во вторую часть входят усилитель-формирователь, демультиплексор и модуль синхронизации. Информационная связь между гальванически развязанными модулями осуществляется с помощью оптронов VD_1 , VD_2 . Источники питания выполнены по схеме высокочастотных преобразователей напряжения на тороидальных трансформаторах. Данный вариант характеризуется простотой реализации. Однако последовательный канал связи существенно снижает быстродействие устройства, а емкостная и магнитная связи источников питания 1, 2 через высокочастотный импульсный трансформатор - существенно ухудшают параметры гальванической развязки.

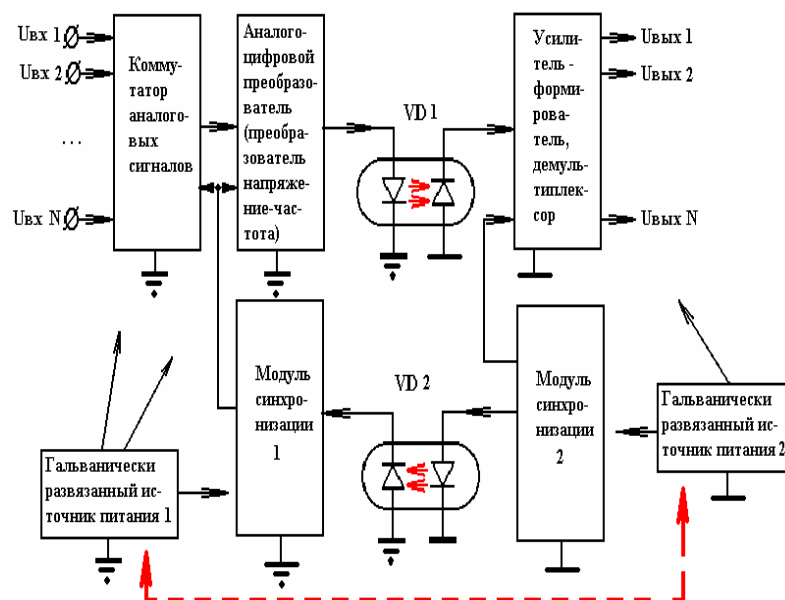


Рисунок 1.5 – Вариант групповой гальванической развязки

Вариант индивидуальной гальванической развязки (рисунок 1.6).

Здесь каждый информационный сигнал $U_1 \dots U_{вхN}$ преобразуется в цифровой эквивалент (частоту) и через оптроны гальванической развязки поступает на свой усилитель-формирователь. В данном варианте гальванически развязаны друг от друга все информационные каналы. Однако, проблемы с гальванической развязкой источников питания только усугубляются из-за повышенного энергопотребления. Очевидно, что данный вариант существенно дороже предыдущего.

Во всех вариантах емкостная и магнитная связи через источник питания существенно ухудшают параметры гальванической развязки.

По сути, устройства вариантов 1 и 2 реализуют гальваническую развязку цифровых (импульсных) сигналов. Рассмотренные варианты совмещают функцию гальванической развязки и аналого-цифрового преобразования. Однако, во многих случаях необходима гальваническая развязка аналоговых сигналов.

Высокие технические показатели свойственны устройствам гальванической развязки с оптической компенсацией нелинейных искажений (рисунок 1.7).

Введение оптической отрицательной обратной связи, охватывающей усилитель с гальванической развязкой, позволяет достичь высоких технических показателей [8]. Для схем рисунка 1.7 характерна сравнительно высокая стабильность и линейность функции передачи. Однако, здесь предъявляются высокие требования к идентичности вольт-амперных и энергетических характеристик ОЭЭ. Согласно выводам работы [5] подбор ОЭЭ с заранее заданными характеристиками (температурной, передаточной, вольт-амперной и др.) со столь высокой точностью в условиях серийного производства, практически, невозможен.

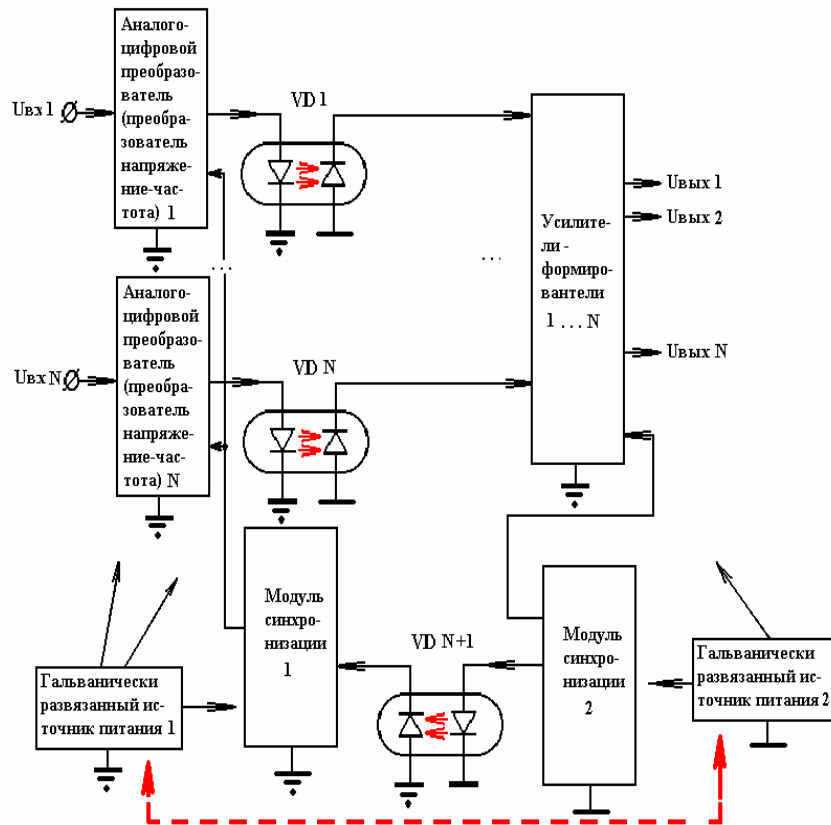


Рисунок 1.6 – Вариант индивидуальной гальванической развязки

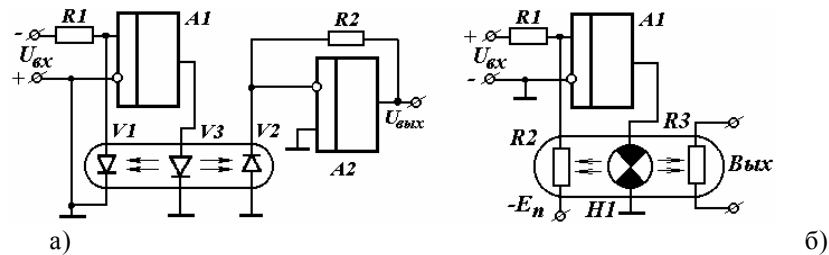


Рисунок 1.7 – Варианты аналоговой гальванической развязки

Жесткие требования к идентичности характеристик и трудность обеспечения теплового контакта гальванически развязанных ОЭЭ, снижение быстродействия, обусловленное введением следящей обратной связи, необходимость управления источником излучения снижают эффективность введения оптической отрицательной обратной связи для стабилизации параметров ОЭУ.

Применение ОЭЭ дает возможность несложными схемными средствами реализовать основные логические функции элементов цифровой вычислительной техники. Цифровые элементы, построенные на транзисторных оптронах (рисунки 1.8-1.9), моделируют логические функции двух независимых переменных, ячейки памяти, кольцевые счетчики, мультивибраторы, матричные оптронные переключатели и др., обеспечивая при этом, эффективную гальваническую развязку цепей управления и нагрузки.

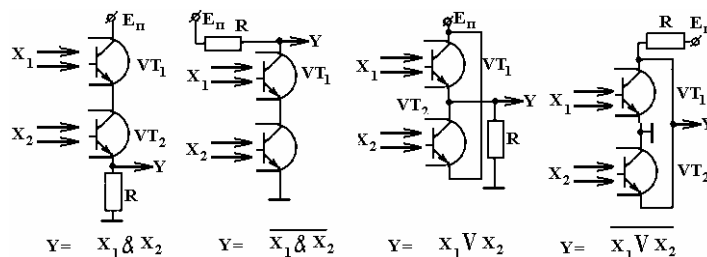


Рисунок 1.8 – Реализация логических функций

Эффективно применение ОЭЭ в аналоговой и аналого-цифровой вычислительной технике. На рисунках 1.10 - 1.12 изображены примеры применения ОЭЭ в аналоговой вычислительной технике:

усилители с гальванической развязкой входа и выхода, с автоматической регулировкой усиления, модуляторы и коммутаторы аналоговых сигналов, множительно-делительные устройства и др.

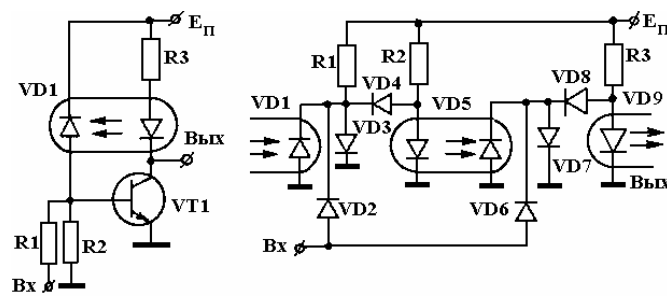


Рисунок 1.9 – Реализация логических функций

Широкое распространение получили фотоэлектрические преобразователи в различных автоматических устройствах и системах управления: в автоматических линиях с роботами-манипуляторами, в станках с числовым программным управлением, в устройствах бесконтактного измерения пространственного положения объектов, в системах автоматического захвата и сопровождения цели, в астродатчиках и др.

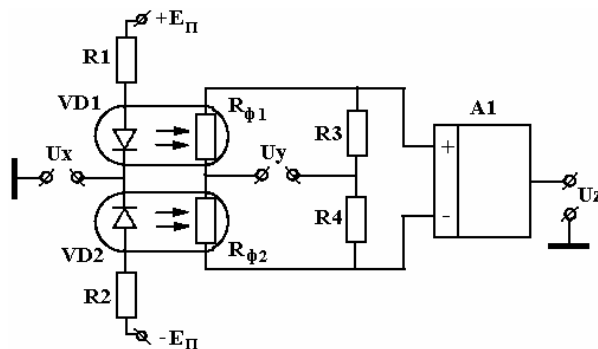


Рисунок 1.10 – Множительно-делительное устройство

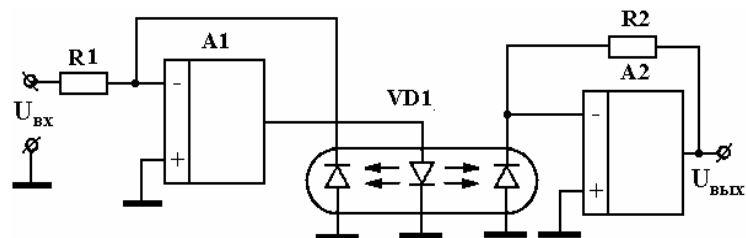


Рисунок 1.11 – Усилитель с гальванической развязкой

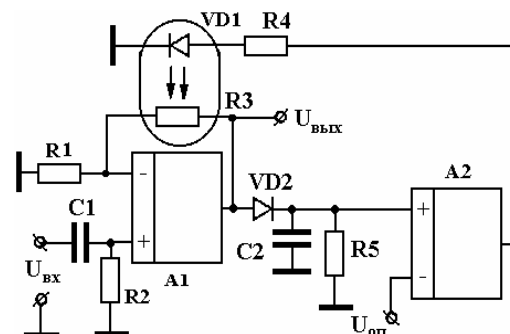


Рисунок 1.12 – Усилитель с регулируемым коэффициентом усиления

В современных датчиках систем управления летательными аппаратами, основанных на преобразовании перемещения подвижных чувствительных элементов (мембран, инерционных элементов, флюгарок и т.д.) в электрический сигнал, используются, в основном, трансформаторные и резистивные преобразователи перемещения (рисунок 1.13).

Недостатками таких преобразователей являются относительно низкие точность и надежность (резистивных преобразователей), необходимость дальнейшего преобразования сигнала в цифровой код в

случае использования бортовых цифровых управляющих вычислительных машин, большие габаритно-весовые показатели, большой коэффициент редукции между чувствительным элементом и датчиком и, как следствие, значительные нагрузки на чувствительный элемент (мембрану).

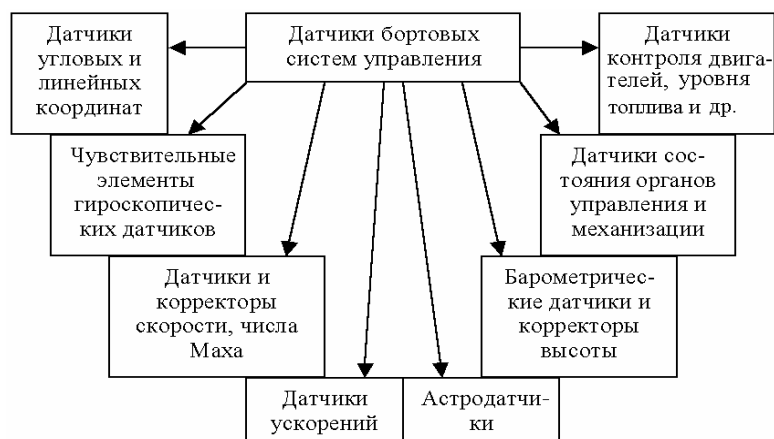


Рисунок 1.13 – Применение преобразователей перемещения в системах управления летательными аппаратами

На рисунке 1.14 изображена кинематическая схема указателя воздушной скорости летательного аппарата.

Указатель состоит из манометрической мембранной коробки 1, воспринимающей давление набегающего воздушного потока, кинематических звеньев 2, преобразующих малое линейное перемещение мембраны (порядка 1 мм) в угловое, элементов коррекции нелинейности 3, циферблата со стрелочным указателем 4, датчика угловых перемещений 5, редуктора с указателем предельно-допустимых режимов 6, вычислительно-управляющего микропроцессора 7, осуществляющего обмен с центральной ЭВМ и управляющего работой редуктора предельно-допустимых режимов 6.

Часто такие указатели содержат мембранную коробку, корректирующую показания в зависимости от изменения атмосферного давления. В этом случае, дополнительная мембранная коробка герметизируется, а внутренний объем прибора соединяется с атмосферой.

К датчику угловых перемещений предъявляются жесткие ограничения на разрешающую способность, временную стабильность характеристик, габаритно-массовые показатели, виброустойчивость, устойчивость к загрязняющим факторам – пыли, конденсатам и др. Особенно жесткие требования предъявляются к моменту инерции подвижной части датчика, так как дополнительная нагрузка на мембрану резко увеличивает нелинейность ее характеристики и снижает чувствительность. В данной конструкции указателя воздушной скорости линеаризация характеристики мембраны осуществляется тангенсальными кинематическими звеньями. В тоже время, возложив функцию линеаризации на фотоэлектрический преобразователь угловых перемещений, можно добиться более высоких метрологических характеристик и снизить нагрузку на чувствительный элемент – мембрану. Такой функциональный преобразователь перемещения (рисунок 1.15) состоит из источника излучения ИИ, набора фотоэлектрических функциональных преобразователей перемещения (ФПП), освещаемых узким световым зондом считывания, оптического дефлектора ОД и термокомпенсирующего фильтра ТКФ [8].

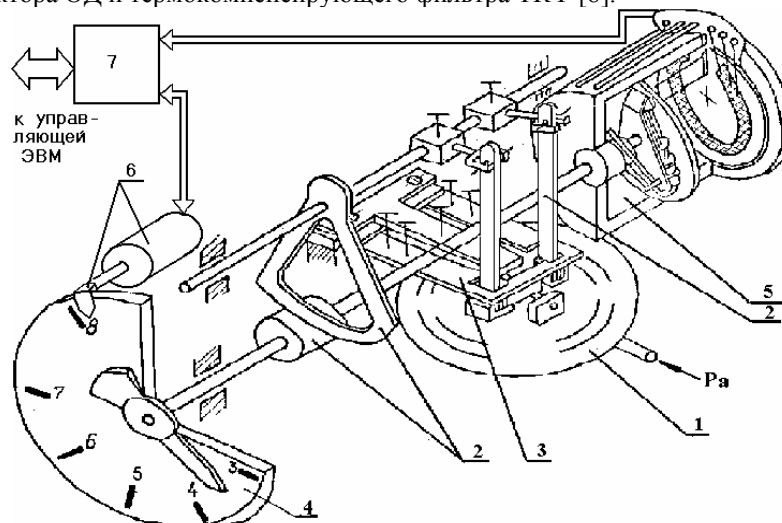


Рисунок 1.14 – Кинематическая схема указателя воздушной скорости

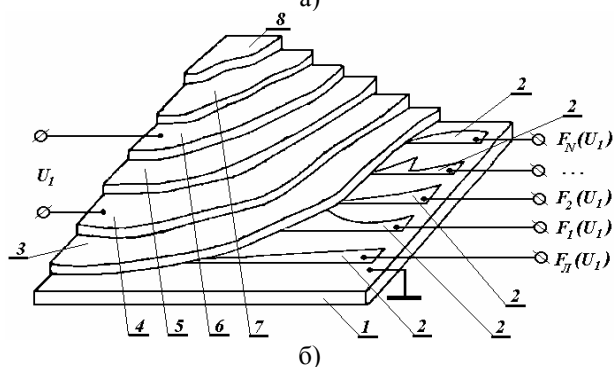
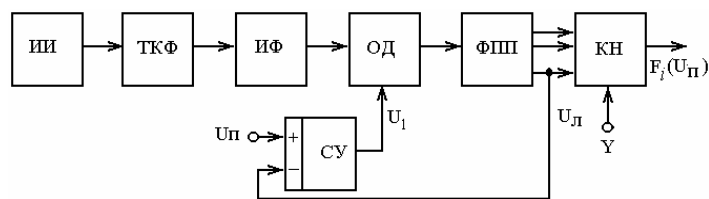


Рисунок 1.15 – Структурная схема и конструкция ФПП

Выходы ФПП подключены к коммутатору напряжения (КН), осуществляющему выбор по управляющему сигналу Y необходимой функциональной зависимости. С целью стабилизации и линейризации позиционной характеристики оптического дефлектора ОД в набор преобразователей введен линейный преобразователь перемещения, а ОД управляется сигналом следящего усилителя СУ, подключенного к выходу ФПП линейного преобразователя перемещения. При достаточной величине коэффициента усиления следящего усилителя координата положения оси светового зонда X определяется лишь величиной входного напряжения U_1 . Так как оптические дефлекторы, практически, безинерционны, то время функционального преобразования определяется лишь временем установления сигнала фотоэлектрических позиционно-чувствительных преобразователей и, при использовании в качестве позиционно-чувствительных преобразователей фотодиодных преобразователей, достаточно мало.

Конструктивно все элементы преобразователя совмещены в одном узле, который выполнен следующим образом.

На кремниевой пластинке 1 n - типа (рисунок 1.15 б) методами диффузии и фотолитографии формируются ряд участков p - типа 2, профилированных по соответствующим законам - так образуется ряд функциональных фотоэлектрических преобразователей перемещения (профилированных фотодиодов). На кремниевую пластину наносятся: тонкая диэлектрическая пленка 3, выполняющая функции просветляющего, термокомпенсирующего и изолирующего покрытия; прозрачные омические электроды 4, 6 (окись цинка), между которыми заключены линейно изменяющиеся по толщине в направлении координаты X интерференционные слои 5 узкополосного светофильтра, выполненного из вещества, обладающего электрооптическим эффектом.

Сверху нанесены интерференционные слои 7 узкополосного фильтра ИФ и, возможно, слой 8 пленочного электролюминесцентного источника излучения с электродами. Тонкопленочные покрытия 4, 5, 6 выполняют в совокупности с интерференционным фильтром роль оптического дефлектора.

Такой фотоэлектрический блок, помещенный в один корпус с коммутатором напряжения КН и следящим усилителем СУ, представляет собой

законченный в конструктивном отношении блок функциональных преобразователей аналоговых сигналов и может найти применение в корректорах нелинейности аналоговых и аналого-цифровых бортовых вычислительных систем. Таким образом, применение ОЭУ и ОЭЭ в вычислительной технике и системах управления, позволяет эффективно решать многие технические задачи.

2 ОСНОВЫ МЕТОДОЛОГИИ ПОСТРОЕНИЯ И ТЕОРИИ МНОГОКОМПОНЕНТНЫХ ОПТОЭЛЕКТРОННЫХ УСТРОЙСТВ НА ОСНОВЕ СПЕКТРАЛЬНЫХ ПРЕОБРАЗОВАНИЙ

2.1 Принцип спектрального взаимодействия. Обобщенная математическая модель многокомпонентных оптоэлектронных устройств

Известно, что преобразование информативных параметров в оптоэлектронных устройствах происходит двумя способами [10]:

1 - путем пространственно-временной модуляции светового потока некогерентного излучения (к этому же, в конечном счете, сводится и изменение степени и направления поляризации излучения);

2 - путем интерференционного взаимодействия когерентных компонент излучения и их модуляции.

Например, в устройствах гальванической развязки аналоговых сигналов – оптронах, воздействие информативного параметра осуществляется посредством управления режимом работы ИИ, а в оптоэлектронных аналого-цифровых датчиках перемещения – посредством пространственной модуляции излучения в канале оптической связи источника и приемника излучения.

В тоже время существует третий способ преобразования информативных параметров – путем изменения и взаимодействия спектральных характеристик элементов МОС [8]. В этом случае, преобразование информативных параметров проявляется в изменении формы, взаимного расположения и величины перекрытия спектральных характеристик (рисунок 2.1 а) элементов. При этом способе преобразование информативных параметров (как естественного, так и искусственного происхождения) проявляется в изменении положения и величины взаимного перекрытия спектральных характеристик.

Определение 1. Спектральное преобразование - это преобразование информативных параметров, приводящее к изменению положения (сдвигу) спектральной характеристики оптоэлектронного элемента.

Определение 2. Спектральное взаимодействие в оптоэлектронных устройствах - это такое преобразование информативных параметров, которое происходит вследствие изменения взаимного расположения и степени перекрытия спектральных характеристик оптоэлектронных элементов.

Игнорирование спектрального взаимодействия часто приводит к негативным последствиям. Так, например, для арсенидогаллиевых источников инфракрасного излучения характерно падение мощности излучения и сдвиг спектра излучения в длинно волновую область с ростом температуры (рисунок 2.2).

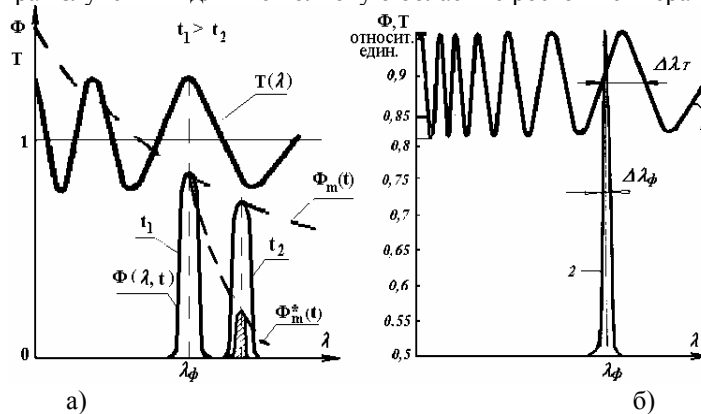


Рисунок 2.1 – Спектральное взаимодействие при «просветлении» ИИ

Оптимизация просветляющих тонкопленочных покрытий (ППП) полупроводниковых ИИ без учета взаимодействия спектральных характеристик ИИ и покрытия, приводит к ухудшению их температурных характеристик [8].

На рисунке 2.1 а) изображена спектральная характеристика излучения полупроводникового арсенидогаллиевого ИИ $\Phi(\lambda, t)$ и просветляющего тонкопленочного покрытия $T(\lambda)$ при двух значениях температуры t_1, t_2 [1, 11]. При изменении температуры спектр излучения ИИ смещается в длинноволновую область, а спектральная характеристика просветляющего покрытия остается, практически, неподвижной. В результате, спектр излучения ИИ смещается в область меньшего пропускания ППП. Такое изменение пропускания накладывается на температурное уменьшение потока излучения ИИ, что приводит к увеличению результирующего температурного коэффициента «просветленного» ИИ – температурный коэффициент изменения мощности излучения ИИ доходит до 1,5%/градус. Если выбрать параметры просветляющего покрытия на восходящем участке его спектральной характеристики (рисунок 2.1 б), то можно добиться компенсации падения мощности излучения ИИ увеличением пропускания покрытия ППП.

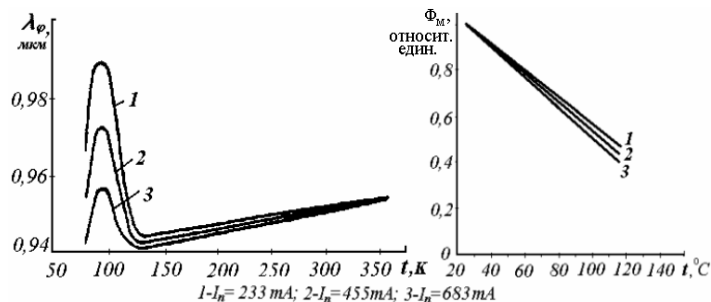


Рисунок 2.2 – Температурные характеристики арсенидогаллиевого ИИ

В общем случае, заданное взаимодействие спектральных характеристик достигается путем введения в

оптический канал ОЭУ специальных спектроформирующих элементов. В конструктивном отношении удобно выполнять СФЭ в виде многослойных тонкопленочных покрытий (МТП), наносимых на поверхности источника, приемника излучения, элементов оптической системы.

Определение 3. *Многокомпонентные оптоэлектронные элементы, основанные на спектральных преобразованиях и взаимодействии, - это оптоэлектронные элементы, в оптическую цепь которых введены (на поверхность которых нанесены) компоненты, выполняющие спектроформирующую и спектровзаимодействующую функции.*

Определение 4. *Многокомпонентные оптоэлектронные устройства, основанные на спектральных преобразованиях и взаимодействии, - это оптоэлектронные устройства, преобразование информативных параметров в которых происходит вследствие изменения взаимного расположения и степени перекрытия спектральных характеристик многокомпонентных оптоэлектронных элементов.*

Очевидно, что МОЭ можно рассматривать как частный случай МОС.

Обобщенную структуру оптронной части МОС, учитывающую элементы спектрального взаимодействия, можно представить в виде, изображенном на рисунке 2.3.

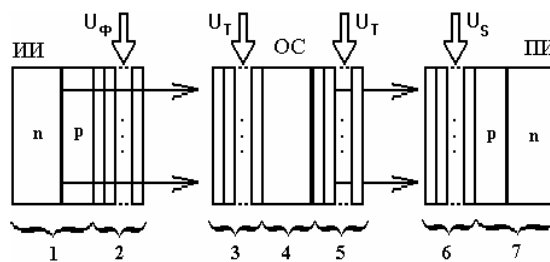


Рисунок 2.3 – Обобщенная модель МОС

На поверхность оптоэлектронных элементов ИИ (1), ОС (4) и ПР (7), нанесен дополнительный ряд компонент (2, 3, 5, 6) в виде многослойных тонкопленочных покрытий, выполняющих спектроформирующую функцию, функции временной и пространственной фильтрации, модуляции и коммутации. Сгруппируем эти компоненты в комплексы таким образом, чтобы взаимовлиянием между комплексами можно было пренебречь. Например, пусть каждый комплекс представляет собой многослойный интерференционный фильтр, спектральная характеристика которого определяется взаимодействием его компонент. Будем считать, что пространственно эти комплексы так разнесены, что их влиянием друг на друга можно пренебречь. В дальнейшем - внутренняя структура комплексов не рассматривается, а сами комплексы называются компонентами.

На ОЭЭ и компоненты (2, 3, 5, 6) действует множество информативных воздействий: $U = \{U_\phi, U_T, U_S\}$, $U_\phi = \{u_{\phi 1}, u_{\phi 2} \dots\}$, $U_T = \{u_{T1}, u_{T2} \dots\}$, $U_S = \{u_{S1}, u_{S2} \dots\}$ - температура, время, радиация, электромагнитные поля, акустические поля и т.д. Влияние некоторых из этих воздействий определяется пространственной ориентацией элемента.

На рисунке 2.4 изображено взаимное расположение элементов оптоэлектронной части МОС.

В общем случае, излучающая поверхность ИИ P_ϕ имеет сложную форму и описывается уравнением:

$$z_\phi = Q_\phi(x_\phi - x_{\phi 0}, y_\phi - y_{\phi 0}),$$

где $x_{\phi 0}, y_{\phi 0}$ - положение оси симметрии ИИ в системе координат $x-\theta-y$.

Выделим на поверхностях источника и приемника излучения элементарные площадки dP_ϕ, dP_S .

Каждая точка излучающей поверхности ИИ (x_ϕ, y_ϕ) характеризуется величиной яркости $\Phi_M(x_\phi, y_\phi, U_\phi)$ и угловой диаграммой направленности $G_\phi(\varphi_x^\phi, \varphi_y^\phi, \varphi_z^\phi, U_\phi)$, где $\varphi_x^\phi, \varphi_y^\phi, \varphi_z^\phi$ - направляющие углы луча излучения между dP_ϕ и dP_S .

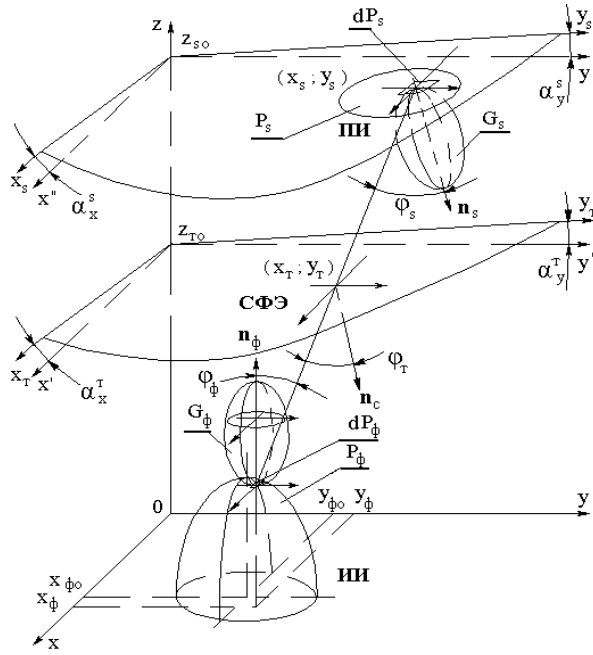


Рисунок 2.4 – Пространственное расположение элементов ОЭУ

Доля потока излучения $d\Phi$ элементарной площадки dP_ϕ в направлении dP_s определится из выражения:

$$d\Phi = \Phi_M(x_\phi, y_\phi, U_\phi) G_\phi(\varphi_x^\phi, \varphi_y^\phi, \varphi_z^\phi, U_\phi) F_\phi\{\Phi[\lambda - \lambda_\phi(x_\phi, y_\phi, U_\phi)], U_\phi\} \cdot \prod_{i \in I} \left(\Phi_{mn}^i(x_\phi, y_\phi, \varphi_\phi, U_\phi) F_{\phi n}^i\{\Phi_n^i[\lambda - \lambda_{\phi mn}^i(x_\phi, y_\phi, \varphi_\phi, U_\phi)], U_\phi\} \right) \frac{\cos(\varphi_s) dP_\phi}{(z_s - z_\phi)^2}$$

где $\Phi[\lambda - \lambda_\phi(x_\phi, y_\phi, U_\phi)]$ - относительная спектральная характеристика излучения ИИ; $\Phi_{mn}^i(x_\phi, y_\phi, \varphi_\phi, U_\phi)$, $\Phi_n^i[\lambda - \lambda_{\phi n}^i(x_\phi, y_\phi, \varphi_\phi, U_\phi)]$ - зависимость максимума и относительная спектральная характеристика пропускания i -х МТП, нанесенных на поверхность ИИ; $F_\phi, F_{\phi n}$ - функции, учитывающие изменения соответствующих относительных спектральных характеристик под воздействием множества параметров U_ϕ ; φ_ϕ - угол между лучом и нормалью n_ϕ к элементарной площадке dP_ϕ ИИ.

Как показано в главе 1, не зависимо от происходящих в ОЭЭ физических процессов, их воздействие проявляется на спектральных характеристиках ОЭЭ в изменении максимумов, длин волн максимумов и общей деформации. Это позволяет представить относительные спектральные характеристики элементов функциями с разностным аргументом и, соответственно, выделить в явном виде и исследовать компоненты спектрального взаимодействия.

Между приемником и источником излучения расположен ряд элементов оптической системы (в том числе, спектроформирующие элементы). Учтем их общее пропускание спектральной характеристикой $T_A(\lambda, x_T, y_T, \varphi_T, U_T)$:

$$T_A(\lambda, x_T, y_T, \varphi_T, U_T) = T_M(x_T, y_T, \varphi_T, U_T) \cdot F_T\{T[\lambda - \lambda_T(x_T, y_T, \varphi_T, U_T)], U_T\} \cdot \prod_{j \in J} T_{Mn}^{*j}(x_T, y_T, \varphi_T, U_T) \cdot F_{Tn}^j\{T_n^j[\lambda - \lambda_{Tn}^j(x_T, y_T, \varphi_T, U_T)], U_T\}$$

где $T[\lambda - \lambda_T(x_T, y_T, \varphi_T, U_T)]$, $T_M(x_T, y_T, \varphi_T, U_T)$ - относительная спектральная характеристика и максимум пропускания ОС, соответственно; $T_{Mn}^j(x_T, y_T, \varphi_T, U_T)$, $T_n^j[\lambda - \lambda_{Tn}^j(x_T, y_T, \varphi_T, U_T)]$ - зависимость максимума и относительной спектральной характеристик пропускания j -х МТП, нанесенных на поверхность элементов ОС; F_T, F_{Tn} - функции, учитывающие изменения соответствующих относительных спектральных характеристик под воздействием множества параметров U_T ; x_T, y_T, φ_T - координаты точки пересечения и угол между лучом ИИ и нормалью n_t к плоскости СФЭ, соответственно.

Пусть, пространственное положение плоского СФЭ задается выражением:

$$z_T = z_{T0} - \operatorname{tg} \alpha_x^T (x_T - x_{T0}) - \operatorname{tg} \alpha_y^T (y_T - y_{T0}),$$

где $\alpha_x^T, \alpha_y^T, \alpha_z^T$ - направляющие углы, определяющие угловую ориентацию СФЭ. Тогда угол φ_T определится следующим образом:

$$\varphi_T = \frac{\pi}{2} - \text{arcSin} \frac{\text{tg} \alpha_x^T (x_S - x_\phi) + \text{tg} \alpha_y^T (y_S - y_\phi) + (z_S - z_\phi)}{R_\phi r_S},$$

$$\text{где } R_\phi = \sqrt{1 + (\text{tg} \alpha_x^T)^2 + (\text{tg} \alpha_y^T)^2}; \quad r_S = \sqrt{(x_S - x_\phi)^2 + (y_S - y_\phi)^2 + (z_S - z_\phi)^2}.$$

Характеризуем каждую точку поверхности приемника излучения (x_S, y_S) величиной максимума чувствительности $S_M(x_S, y_S, U_S)$, относительной спектральной характеристикой чувствительности $S[\lambda - \lambda_S(x_S, y_S, U_S)]$ и угловой диаграммой направленности $G_S(\varphi_x^S, \varphi_y^S, \varphi_z^S, U_S)$, где $\varphi_x^S, \varphi_y^S, \varphi_z^S$ - направляющие углы луча излучения относительно плоскости ПИ. Спектральная чувствительность dS элементарной площадки ПИ dP_S с учетом пропускания МТП, нанесенного на поверхность ПИ, определяется:

$$dS = S_M(x_S, y_S, U_S) G_S(\varphi_x^S, \varphi_y^S, \varphi_z^S, U_S) F_S \{S[\lambda - \lambda_S(x_S, y_S, U_S)], U_S\} \cdot \prod_{k \in K} \{S_{mn}^k(x_S, y_S, \varphi_S, U_S) F_{Sn}^k[\lambda - \lambda_{Sn}^k(x_S, y_S, \varphi_S, U_S)], U_S\} \cdot dP_S$$

где $S_{mn}^k(x_S, y_S, \varphi_S, U_S)$, $S_n^k[\lambda - \lambda_{Sn}^k(x_S, y_S, \varphi_S, U_S)]$ - зависимость максимума и относительная спектральная характеристика пропускания k -х МТП, нанесенных на поверхность ПИ; F_S, F_{Sn} - функции, учитывающие изменения соответствующих относительных спектральных характеристик под воздействием множества параметров U_S ; φ_S - угол между лучом ИИ и нормалью n_S к элементарной площадке dP_S приемника излучения, соответственно.

Пусть, пространственное положение плоскости ПИ (см. рис. 2.4) задается выражением:

$$z_S = z_{SO} - \text{tg} \alpha_x^S (x_S - x_{SO}) - \text{tg} \alpha_y^S (y_S - y_{SO}).$$

Тогда угол φ_S определится следующим образом:

$$\varphi_S = \frac{\pi}{2} - \text{arcSin} \frac{\text{tg} \alpha_x^S (x_S - x_\phi) + \text{tg} \alpha_y^S (y_S - y_\phi) + (z_S - z_\phi)}{R_S r_S},$$

$$\text{где } R_S = \sqrt{1 + (\text{tg} \alpha_x^S)^2 + (\text{tg} \alpha_y^S)^2}.$$

Учитывая выше изложенное, запишем обобщенное выражение для выходного сигнала ПИ в виде:

$$J(U) = \int_0^\infty \iint_{P_S} \iint_{P_\phi} \{ \Phi_M(x_\phi, y_\phi, U_\phi) G_\phi(\varphi_x^\phi, \varphi_y^\phi, \varphi_z^\phi, U_\phi) F_\phi \{ \Phi[\lambda - \lambda_\phi(x_\phi, y_\phi, U_\phi)], U_\phi \} \cdot \prod_{i \in I} \{ \Phi_{mi}^i(x_\phi, y_\phi, \varphi_\phi, U_\phi) F_{\phi ni}^i[\lambda - \lambda_{\phi ni}^i(x_\phi, y_\phi, \varphi_\phi, U_\phi)], U_\phi \} \cdot T_M(x_T, y_T, \varphi_T, U_T) \cdot F_T \{ T[\lambda - \lambda_T(x_T, y_T, \varphi_T, U_T)], U_T \} \cdot \prod_{j \in J} \{ T_{mj}^j(x_T, y_T, \varphi_T, U_T) \cdot F_{Tn}^j[\lambda - \lambda_{Tn}^j(x_T, y_T, \varphi_T, U_T)], U_T \} \cdot S_M(x_S, y_S, U_S) G_S(\varphi_x^S, \varphi_y^S, \varphi_z^S, U_S) F_S \{ S[\lambda - \lambda_S(x_S, y_S, U_S)], U_S \} \cdot \prod_{k \in K} \{ S_{mn}^k(x_S, y_S, \varphi_S, U_S) F_{Sn}^k[\lambda - \lambda_{Sn}^k(x_S, y_S, \varphi_S, U_S)], U_S \} \} \frac{\text{Cos}(\varphi_S)}{(z_S - z_\phi)^2} dx_\phi dy_\phi dx_S dy_S d\lambda \quad (2.1)$$

Выражение (2.1) позволяет учесть как влияние информативных (управляющих) воздействий на МОЭ, так и влияние дестабилизирующих факторов. Из (2.1) следует, что это влияние может проявляться в виде изменения величин максимумов спектральных характеристик элементов, длин волн максимумов, взаимного положения спектральных характеристик, крутизны и их формы.

Ниже, в таблице 2.1, приведены выражения для определения наиболее значимых коэффициентов чувствительности МОС к различным видам воздействия [8].

Таблица 2.1 – Чувствительность МОС к информативным факторам

Воздействие		Коэффициент чувствительности	
Обозначение	Наименование	Обозначение	Выражение
1	2	3	4
$\Delta\tau_{\lambda T}$	Сдвиг спектральной характеристики и ОС	$\gamma_{\lambda T}$	$\alpha_{\Phi M}^{\tau} + \alpha_{SM}^{\tau} + \alpha_{TM}^{\tau} + \sum_i \alpha_{\Phi Mn}^{i\tau} + \sum_j \alpha_{TMn}^{j\tau} + \sum_k \alpha_{SMn}^{k\tau} +$ $\frac{1}{A} \int_{\lambda_H}^{\lambda_B} A^* \lambda_T \beta_{\lambda T} \alpha_{\lambda T}^{U\lambda} \Delta U_{n\lambda T} d\lambda$ $\frac{1}{A} \int_{\lambda_H}^{\lambda_B} A^* [\lambda_{\Phi} \beta_{\lambda \Phi} \alpha_{\lambda \Phi}^i + \lambda_S \beta_{\lambda S} \alpha_{\lambda S}^i + \lambda_T \beta_{\lambda T} \alpha_{\lambda T}^i +$ $\sum_{i \in I} \lambda_{\Phi n}^i \beta_{\lambda \Phi n}^i \alpha_{\lambda \Phi n}^{i\tau} + \sum_{j \in J} \lambda_{Tn}^j \beta_{\lambda Tn}^j \alpha_{\lambda Tn}^{j\tau} + \sum_{k \in K} \lambda_{Sn}^k \beta_{\lambda Sn}^k \alpha_{\lambda Sn}^{k\tau}] d\lambda$
$\Delta U_{\lambda S}$	Сдвиг спектральной характеристики и ПИ	$\gamma_{\lambda S}$	$\frac{1}{A} \int_{\lambda_H}^{\lambda_B} A^* \lambda_S \beta_{\lambda S} \alpha_{\lambda S}^{U\lambda} \Delta U_{n\lambda S} d\lambda$
Δt	Температура	γ_t	$\alpha_{\Phi M} + \alpha_{SM} + \alpha_{TM} + \sum_i \alpha_{\Phi Mn}^i + \sum_j \alpha_{TMn}^j + \sum_k \alpha_{SMn}^k +$ $\frac{1}{A} \int_{\lambda_H}^{\lambda_B} A^* [\lambda_{\Phi} \beta_{\lambda \Phi} \alpha_{\lambda \Phi}^i + \lambda_S \beta_{\lambda S} \alpha_{\lambda S}^i + \lambda_T \beta_{\lambda T} \alpha_{\lambda T}^i +$ $\sum_{i \in I} \lambda_{\Phi n}^i \beta_{\lambda \Phi n}^i \alpha_{\lambda \Phi n}^{i\tau} + \sum_{j \in J} \lambda_{Tn}^j \beta_{\lambda Tn}^j \alpha_{\lambda Tn}^{j\tau} + \sum_{k \in K} \lambda_{Sn}^k \beta_{\lambda Sn}^k \alpha_{\lambda Sn}^{k\tau}] d\lambda$
$\Delta U_{\Phi}, \Delta U_{n\Phi}^i$	Интенсивность излучения ИИ	γ_{Φ}	$\alpha_{\Phi M}^{U\Phi} \Delta U_{\Phi} + \sum_i \alpha_{\Phi Mn}^{iU\Phi} \Delta U_{n\Phi}^i$
$\Delta U_T, \Delta U_{nT}^j$	Пропускание ОС	γ_T	$\alpha_{TM}^{UT} \Delta U_T + \sum_j \alpha_{TMn}^{jUT} \Delta U_{nT}^j$
$\Delta U_S, \Delta U_{nS}^k$	Чувствительность ПИ	γ_S	$\alpha_{SM}^{US} \Delta U_S + \sum_k \alpha_{SMn}^{kUS} \Delta U_{nS}^k$
$\Delta U_{n\lambda\Phi}^i$	Сдвиг спектральной характеристики и МТП ИИ	$\gamma_{n\lambda\Phi}$	$\frac{1}{A} \int_{\lambda_H}^{\lambda_B} A^* [\sum_{i \in I} \lambda_{\Phi n}^i \beta_{\lambda \Phi n}^i \alpha_{\lambda \Phi n}^{iU\lambda} \Delta U_{n\lambda\Phi}^i] d\lambda$
$\Delta U_{n\lambda T}^j$	Сдвиг спектральной характеристики и МТП ОС	$\gamma_{n\lambda T}$	$\frac{1}{A} \int_{\lambda_H}^{\lambda_B} A^* [\sum_{j \in J} \lambda_{Tn}^j \beta_{\lambda Tn}^j \alpha_{\lambda Tn}^{jU\lambda} \Delta U_{n\lambda T}^j] d\lambda$
$\Delta U_{n\lambda S}^k$	Сдвиг спектральной характеристики и МТП ПИ	$\gamma_{n\lambda S}$	$\frac{1}{A} \int_{\lambda_H}^{\lambda_B} A^* [\sum_{k \in K} \lambda_{Sn}^k \beta_{\lambda Sn}^k \alpha_{\lambda Sn}^{kU\lambda} \Delta U_{n\lambda S}^k] d\lambda$
$\Delta U_{\lambda\Phi}$	Сдвиг спектральной характеристики и ИИ	$\gamma_{\lambda\Phi}$	$\frac{1}{A} \int_{\lambda_H}^{\lambda_B} A^* \lambda_{\Phi} \beta_{\lambda\Phi} \alpha_{\lambda\Phi}^{U\lambda} \Delta U_{\lambda\Phi} d\lambda$

Продолжение
таблицы 2.1

В таблице 2.1 приняты следующие условные обозначения:

$$\alpha_{\Phi M}^{\tau} = \frac{1}{\Phi_M(U_{\Phi})} \frac{\partial \Phi_M(U_{\Phi})}{\partial \tau}$$

$$\alpha_{SM}^{\tau} = \frac{1}{S_M(U_S)} \frac{\partial S_M(U_S)}{\partial \tau}$$

$$\alpha_{TM}^{\tau} = \frac{1}{T_M(U_T)} \frac{\partial T_M(U_T)}{\partial \tau} -$$

коэффициенты, характеризующие инерционность ИИ, ОС, ПИ, соответственно;

$$\alpha_{\Phi Mn}^{i\tau} = \frac{1}{\Phi_{mn}^i(U_{\Phi})} \frac{\partial \Phi_{mn}^i(U_{\Phi})}{\partial \tau}$$

$$\alpha_{TMn}^{j\tau} = \frac{1}{T_{mn}^j(U_T)} \frac{\partial T_{mn}^j(U_T)}{\partial \tau}$$

$$\alpha_{SMn}^{k\tau} = \frac{1}{S_{mn}^k(U_S)} \frac{\partial S_{mn}^k(U_S)}{\partial \tau} -$$

коэффициенты, характеризующие инерционность ИИ, ОС, ПИ по цепям управления соответствующих МТП;

$$\alpha_{\Phi M} = \frac{1}{\Phi_M(U_{\Phi})} \frac{\partial \Phi_M(U_{\Phi})}{\partial \alpha}$$

$$\alpha_{TM} = \frac{1}{T_M(U_T)} \frac{\partial T_M(U_T)}{\partial \alpha}$$

$$\alpha_{SM} = \frac{1}{S_M(U_S)} \frac{\partial S_M(U_S)}{\partial \alpha} -$$

температурные коэффициенты изменения

максимумов спектральных характеристик ИИ, ОС, ПИ;

$$\alpha_{\Phi Mn}^{it} = \frac{1}{\Phi_{mn}^i(U_{\Phi})} \frac{\partial \Phi_{mn}^i(U_{\Phi})}{\partial \alpha}, \quad \alpha_{TM}^{jt} = \frac{1}{T_{mn}^j(U_T)} \frac{\partial T_{mn}^j(U_T)}{\partial \alpha}, \quad \alpha_{SM}^{kt} = \frac{1}{S_{mn}^k(U_S)} \frac{\partial S_{mn}^k(U_S)}{\partial \alpha} -$$
 температурные коэффициенты изменения

максимумов спектральных характеристик тонкопленочных покрытий ИИ, ОС, ПИ;

$$\alpha_{\lambda\Phi}^{\tau} = \frac{1}{\lambda_{\Phi}(U_{\Phi})} \frac{\partial \lambda_{\Phi}(U_{\Phi})}{\partial \tau}, \quad \alpha_{\lambda T}^{\tau} = \frac{1}{\lambda_T(U_T)} \frac{\partial \lambda_T(U_T)}{\partial \tau}, \quad \alpha_{\lambda S}^{\tau} = \frac{1}{\lambda_S(U_S)} \frac{\partial \lambda_S(U_S)}{\partial \tau} -$$
 коэффициенты, характеризующие инерционность

изменения длин волн максимумов спектральных характеристик ИИ, ОС, ПИ;

$$A = \int_{\lambda_H}^{\lambda_B} A^* d\lambda; \quad A^* = \Phi[\lambda - \lambda_{\Phi}(U_{\Phi})] \cdot \prod_{i \in I} \Phi_n^i[\lambda - \lambda_{\Phi n}^i(U_{\Phi})] \cdot T[\lambda - \lambda_T(U_T)] \cdot \prod_{j \in J} T_n^j[\lambda - \lambda_{Tn}^j(U_T)]$$

$$\cdot S[\lambda - \lambda_S(U_S)] \cdot \prod_{k \in K} S_n^k[\lambda - \lambda_{Sn}^k(U_S)] d\lambda;$$

$$\alpha_{\lambda\Phi n}^{i\tau} = \frac{1}{\lambda_{\Phi n}^i(U_{\Phi})} \frac{\partial \lambda_{\Phi n}^i(U_{\Phi})}{\partial \tau}, \quad \alpha_{\lambda T n}^{j\tau} = \frac{1}{\lambda_{Tn}^j(U_T)} \frac{\partial \lambda_{Tn}^j(U_T)}{\partial \tau}, \quad \alpha_{\lambda S n}^{k\tau} = \frac{1}{\lambda_{Sn}^k(U_S)} \frac{\partial \lambda_{Sn}^k(U_S)}{\partial \tau} -$$
 коэффициенты, характеризующие

инерционность изменения длин волн максимумов спектральных характеристик МТП, нанесенных на ИИ, ОС, ПИ, соответственно;

$$\alpha_{\lambda\Phi} = \frac{1}{\lambda_{\Phi}(U_{\Phi})} \frac{\partial \lambda_{\Phi}(U_{\Phi})}{\partial \alpha}, \quad \alpha_{\lambda T} = \frac{1}{\lambda_T(U_T)} \frac{\partial \lambda_T(U_T)}{\partial \alpha}, \quad \alpha_{\lambda S} = \frac{1}{\lambda_S(U_S)} \frac{\partial \lambda_S(U_S)}{\partial \alpha} -$$
 температурные коэффициенты изменения

длин волн максимумов спектральных характеристик ИИ, ОС, ПИ;

$$\alpha_{\lambda_{\phi n}}^{j\lambda} = \frac{1}{\lambda_{\phi n}^j(U_\phi)} \frac{\partial \lambda_{\phi n}^j(U_\phi)}{\partial \alpha}, \quad \alpha_{\lambda_{Tn}}^{j\lambda} = \frac{1}{\lambda_{Tn}^j(U_T)} \frac{\partial \lambda_{Tn}^j(U_T)}{\partial \alpha}, \quad \alpha_{\lambda_{Sn}}^{k\lambda} = \frac{1}{\lambda_{Sn}^k(U_S)} \frac{\partial \lambda_{Sn}^k(U_S)}{\partial \alpha} - \text{температурные коэффициенты изменения длин}$$

волн максимумов спектральных характеристик МТП, нанесенных на с ИИ, ОС, ПИ, соответственно;

$$\beta_{\lambda_\phi} = \frac{\partial \Phi[\lambda - \lambda_\phi]}{\partial \lambda_\phi}, \quad \beta_{\lambda_T} = \frac{\partial T[\lambda - \lambda_T]}{\partial \lambda_T}, \quad \beta_{\lambda_S} = \frac{\partial S[\lambda - \lambda_S]}{\partial \lambda_S} - \text{крутизна спектральных характеристик ИИ, ОС, ПИ;}$$

$$\beta_{\lambda_{\phi n}}^{j\lambda} = \frac{\partial \Phi_n^j[\lambda - \lambda_{\phi n}^j]}{\partial \lambda_{\phi n}^j}, \quad \beta_{\lambda_{Tn}}^{j\lambda} = \frac{\partial T_n^j[\lambda - \lambda_{Tn}^j]}{\partial \lambda_{Tn}^j}, \quad \beta_{\lambda_{Sn}}^{k\lambda} = \frac{\partial S_n^k[\lambda - \lambda_{Sn}^k]}{\partial \lambda_{Sn}^k} - \text{крутизна спектральных характеристик МТП}$$

соответственно ИИ, ОС, ПИ;

$$\alpha_{\Phi_M}^{j\lambda} = \frac{1}{\Phi_M(U_\phi)} \frac{\partial \Phi_M(U_\phi)}{\partial U_\phi}, \quad \alpha_{T_M}^{j\lambda} = \frac{1}{T_M(U_T)} \frac{\partial T_M(U_T)}{\partial U_T}, \quad \alpha_{S_M}^{k\lambda} = \frac{1}{S_M(U_S)} \frac{\partial S_M(U_S)}{\partial U_S} - \text{коэффициенты чувствительности максимумов}$$

спектральных характеристик ИИ, ОС, ПИ к соответствующим информативным воздействиям;

$$\alpha_{\Phi_{Mn}}^{j\lambda} = \frac{1}{\Phi_{Mn}(U_\phi)} \frac{\partial \Phi_{Mn}^j(U_\phi)}{\partial u_{\phi i}}, \quad \alpha_{T_{Mn}}^{j\lambda} = \frac{1}{T_{Mn}(U_T)} \frac{\partial T_{Mn}^j(U_T)}{\partial u_{Tj}}, \quad \alpha_{S_{Mn}}^{k\lambda} = \frac{1}{S_{Mn}(U_S)} \frac{\partial S_{Mn}^k(U_S)}{\partial u_{Sk}} - \text{коэффициенты чувствительности}$$

максимумов спектральных характеристик МТП к соответствующим информативным воздействиям;

$$\alpha_{\lambda_{\phi n}}^{i\lambda} = \frac{1}{\lambda_{\phi n}^i(U_\phi)} \frac{\partial \lambda_{\phi n}^i(U_\phi)}{\partial u_{\phi i}}, \quad \alpha_{\lambda_{Tn}}^{j\lambda} = \frac{1}{\lambda_{Tn}^j(U_T)} \frac{\partial \lambda_{Tn}^j(U_T)}{\partial u_{Tj}}, \quad \alpha_{\lambda_{Sn}}^{k\lambda} = \frac{1}{\lambda_{Sn}^k(U_S)} \frac{\partial \lambda_{Sn}^k(U_S)}{\partial u_{Sk}} - \text{коэффициенты чувствительности}$$

изменения длин волн максимумов спектральных характеристик МТП к соответствующим информативным воздействиям ИИ, ОС, ПИ, а нижним индексом «n» обозначены характеристики, относящиеся к МТП соответствующих элементов.

На рисунке 2.5 приведена классификационная схема МОС.

Используя в качестве информативных разнообразные физические эффекты (температурное воздействие, воздействие магнитного, электрического и акустического полей, пространственной ориентации элемента и др.), можно оказывать влияние на различные составляющие спектрального взаимодействия. В результате спектрального взаимодействия элементов МОС становится возможным добиться инвариантности параметров к внешним дестабилизирующим факторам – температуре окружающей среды, вибрации, радиации и т.д., реализовать функцию временной и пространственной модуляции, коммутации, спектрального уплотнения и создать прецизионные ОЭЭ и ОЭУ систем управления, измерения и контроля.

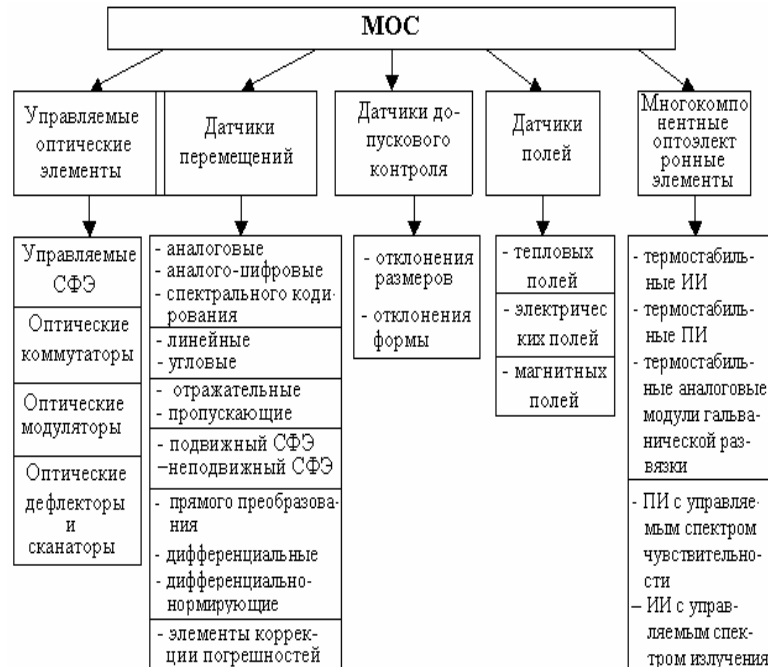


Рисунок 2.5 – Классификационная схема МОС

Приравняв (2.1) к требуемой реакции МОС на информативные воздействия, можно реализовать ряд элементов и устройств вычислительной техники и систем управления.

В частности, принимая, что управляющие воздействия на МОЭ постоянны, отсутствует координатная зависимость спектральных характеристик элементов, а воздействие ВДФ проявляются только в температурных изменениях характеристик, запишем температурную зависимость сигнала ПИ в виде:

$$J(t) = a \cdot \Phi_m(t) \cdot T_m(t) \cdot S_m(t) \int_0^{\infty} \Phi[\lambda - \lambda_{\phi m}(t)] \cdot T[\lambda - \lambda_{\phi m}(t)] \cdot S[\lambda - \lambda_{\phi m}(t)] d\lambda, \quad (2.2)$$

где a – коэффициент пропорциональности, определяемый конструктивными особенностями МОС.

Из (2.2) следует, что температурная зависимость выходного сигнала ПИ определяется температурными зависимостями спектральных характеристик МОЭ и их взаимодействием: температурными изменениями максимумов соответствующих спектральных характеристик и температурным изменением их взаимного перекрытия.

Тогда задача оптимальной термокомпенсации может быть сформулирована в виде:

$$J(t) = \Phi_m(t) T_m(t) S_m(t) \int_0^{\infty} \Phi[\lambda - \lambda_{\phi m}(t)] T[\lambda - \lambda_{\phi m}(t)] S[\lambda - \lambda_{\phi m}(t)] d\lambda \rightarrow const \quad (2.3)$$

$$t \in [t_H, t_B]$$

где t_H, t_B - нижняя и верхняя границы области рабочих температур, соответственно.

Примем, что ВДФ отсутствуют, а воздействие информативных параметров определяется только пространственной ориентацией СФЭ и проявляется в изменении их спектральных характеристик. Из (2.1) получим уравнение, позволяющее реализовать датчики угловых и линейных перемещений, основанных на принципе спектрального взаимодействия:

$$a \int_0^{\infty} \Phi_m \cdot \Phi[\lambda - \lambda_{\phi}] \cdot T_{Mn}^1 \cdot T_n^1[\lambda - \lambda_{\phi}(\varphi_T)] \cdot T_{Mn}^3 \cdot T_n^3[\lambda - \lambda_{\phi}(\varphi_T)] \cdot S_m \cdot S[\lambda - \lambda_{\phi}] \cdot d\lambda = b + c \cdot \varphi_T \quad (2.4)$$

На рисунке 2.6 а) изображена конструкция дифференциального датчика угловых перемещений с подвижным СФЭ, а на рисунке 2.6 б) показано взаимное положение спектральных характеристик спектроформирующих элементов. В исходном положении $\Delta\varphi = 0$, а спектральные характеристики СФЭ_{1,2} и СФЭ₃ частично перекрываются (на уровне 0,5).

При перемещении подвижных спектроформирующих элементов СФЭ₁ и СФЭ₂ на величину $\Delta\varphi$ изменяются углы падения излучения на их поверхность и, соответственно, смещаются полосы пропускания. В результате движения спектральных характеристик СФЭ₁ и СФЭ₂ относительно СФЭ₃ изменяются их взаимное перекрытие и сигналы приемников излучения ПИ₁ и ПИ₂.

Зависимость спектральных характеристик пропускания тонкопленочных узкополосных СФЭ_{1,2} от угла падения излучения на их поверхность определяется выражением [2-4]:

$$T_n^j(\lambda) = \frac{T_M}{H + D \cdot \cos[B \nu \cdot \cos(\varphi_T \pm \Delta\varphi)]}, \quad (2.5)$$

где H, D, B – конструктивные параметры СФЭ; ν - частота излучения; $\varphi_T, \pm\Delta\varphi$ - начальный угол падения излучения на поверхность СФЭ_j и его изменение.

Если принять в (2.1), что действие информативных параметров проявляется только в изменении величины напряженности электрического или магнитного поля, а СФЭ выполнен из материалов, обладающих электро- или магнитооптическим эффектом, то возможна реализация устройства для исследования пространственного распределения электрических и магнитных полей. Вводя в такое устройство канал электрического управления, можно изменять взаимное расположение спектральных характеристик СФЭ и реализовать сканирующие устройства, управляемые СФЭ, коммутаторы оптических сигналов и другие устройства для некогерентного излучения [8].

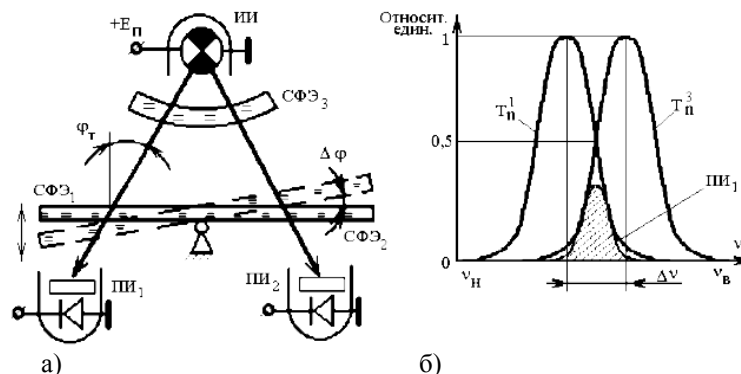


Рисунок 2.6—Дифференциальный датчик угловых перемещений с подвижным СФЭ

На рисунке 2.7 изображена конструкция управляемого узкополосного фильтра некогерентного излучения.

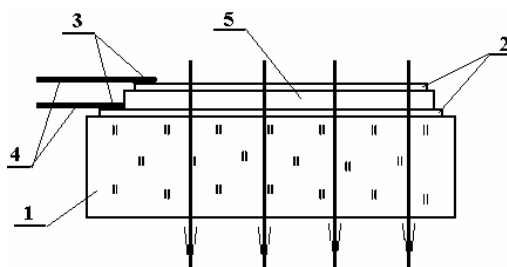


Рисунок 2.7 – Управляемый фильтр некогерентного излучения

Он состоит из стеклянной подложки 1, на которую между двумя прозрачными омическими электродами 2 нанесены тонкопленочные слои интерференционного фильтра 5. К электродам 2 подводится управляющее напряжение с помощью выводов 4. Полуволновый слой такого СФЭ выполняется из материала, обладающего электрооптическим, электрострикционным или обратным пьезоэффектом.

При изменении управляющего напряжения изменяется показатель преломления полуволнового слоя фильтра или его толщина и, в соответствии с выражениями таблицы 1, изменяется длина волны максимума пропускания. Зависимость длины волны максимума пропускания СФЭ от управляющего напряжения для некоторых материалов линейная, для некоторых - близка к квадратичной.

Если на обратную сторону стеклянной подложки нанести второй управляемый фильтр, то возможна реализация функции модулятора некогерентного оптического излучения, управляемого с помощью одного или двух управляющих напряжений. Выбрав величины управляющих напряжений так, чтобы спектральные характеристики не перекрывались между собой или перекрывались частично, можно реализовать функцию электрооптического затвора с функцией «И» по управляющим напряжениям или функцию регулируемого ослабителя оптического излучения, соответственно.

Совершенно аналогично можно реализовать функцию одно- и двухкоординатного дефлектора некогерентного излучения.

Реализация этих элементов на принципе спектрального взаимодействия позволяет значительно улучшить их характеристики.

2.2 Аппроксимация спектральных характеристик многокомпонентных оптоэлектронных элементов

При проектировании ОЭУ, в том числе и МОС, часто возникает проблема адекватного математического описания характеристик их элементов. Это связано с большим количеством компонентов в составе оптронных структур, пространственные, спектральные, временные и температурные характеристики которых имеют сложную форму.

При переходе от теоретического описания к практическим расчетам удачный выбор аппроксимирующей функции, обеспечивающей заданную точность при малом количестве членов разложения, во многом определяет простоту и удобство дальнейшего анализа и синтеза преобразователей. Применение степенных и др. рядов для аппроксимации спектральных характеристик приводит, как правило, к значительному количеству членов ряда [8].

Например, аппроксимация цуга (отрезка) синусоидальной волны тригонометрическим рядом Фурье дает плохо сходящийся бесконечный ряд. Задача усложняется в случае теоретического анализа и оптимизации отдельных ключевых характеристик аппаратуры. Такая ситуация, в частности, имеет место при аппроксимации характеристик оптоэлектронных элементов МОС, когда возникает необходимость с достаточно высокой точностью знать аналитическую зависимость спектральных и пространственных характеристик ОЭЭ от многочисленных факторов.

Накопленный опыт теоретических и экспериментальных исследований позволяют сделать вывод, что в качестве альтернативного ряда аппроксимации спектральных характеристик МОЭ, с точки зрения обеспечения точности и быстрой сходимости, может использоваться ряд, составленный из модифицированных функций Гаусса с разностным аргументом. Ряд может использоваться для аппроксимации как выпуклых, так и многоэкстремальных одно- и двумерных функций.

Например, для аппроксимации спектральной характеристики инфракрасного арсенидогаллиевого светодиода с приемлемой для практических целей точностью достаточно одного члена ряда:

$$\Phi(\lambda, u_i) = \Phi_M(u_i) \cdot \Phi[\lambda, u_i] = \Phi[\lambda, u_i] = \Phi_M(u_i) \cdot e^{-K_\Phi(u_i)(\lambda - \lambda_M(u_i))^2}, \quad (2.6)$$

где: $K_\Phi(u_i) = K_{\Phi_0} + K_{\Phi_1} \cdot (u_i - u_{iH}) + K_{\Phi_2} \cdot (u_i - u_{iH})^2 + \dots$ – функция, определяющий зависимость полуширины спектральной характеристики от параметра u_i (информативно-полезный или дестабилизирующий параметр);

$$\begin{aligned} u_{iH} & - \text{наименьшее значение параметра } u_i; \\ \lambda_\Phi(u_i) & = \lambda_{\Phi_0} + \lambda_{\Phi_1} \cdot (u_i - u_{iH}) + \lambda_{\Phi_2} \cdot (u_i - u_{iH})^2 + \dots; \\ \Phi_M(u_i) & = \Phi_{M_0} + \Phi_{M_1} \cdot (u_i - u_{iH}) + \Phi_{M_2} \cdot (u_i - u_{iH})^2 + \dots \end{aligned}$$

Наибольшая текущая относительная погрешность аппроксимации не превышает 4% (на «крыльях» кривой), а средняя интегральная относительная погрешность – менее 0,2%. Добавление к данной функции еще одной, уменьшает погрешность аппроксимации почти в десять раз.

Рассматриваемый ниже ряд эффективен для аппроксимации одно- и многоэкстремальных функций – спектральных характеристик светодиодов, многомодовых лазеров, двухцветных светодиодов, пленочных ПИИ и т.д.

В общем случае, аппроксимирующий ряд $F[\lambda, u_i]$ имеет вид:

$$F[\lambda, u_i] = \sum_{i=0}^N A_i(u_i) \cdot e^{-K_i(u_i)[\lambda - \lambda_i(u_i)]^2}. \quad (2.7)$$

В качестве критерия оптимальной аппроксимации используется критерий минимума интегральной среднеквадратичной ошибки аппроксимации δ в заданном диапазоне изменения переменных $u_i \in [u_{iH}, u_{iB}]$, $\lambda \in [\lambda_H, \lambda_B]$:

$$\delta = \sup \left\{ \int_{\lambda_H}^{\lambda_B} (\Phi[\lambda, u_i] - \sum_{i=1}^N A_i(u_i) \cdot e^{-K_i(u_i)[\lambda - \lambda_i(u_i)]^2})^2 d\lambda \right\} \rightarrow \min. \quad (2.8)$$

Как показано в п.2.1, спектральное взаимодействие наблюдается при наличии минимум двух оптоэлектронных (спектроформирующих) элементов, спектральные характеристики которых смещаются относительно друг друга при изменении информативных воздействий.

Аппроксимируем спектральные характеристики СФЭ рядом (2.7):

$$\begin{aligned} T_1[\lambda, u] & = A_0 + \sum_{i=1}^N A_i(u) \cdot e^{-K_i(u)[\lambda - \lambda_i(u)]^2} \\ T_2[\lambda, u] & = B_0 + \sum_{j=1}^M B_j(u) \cdot e^{-D_j(u)[\lambda - \lambda_j(u)]^2} \end{aligned}$$

Поскольку любой приемник излучения осуществляет операцию интегрирования по спектру (возможно с весовой функцией, определяемой его спектральной характеристикой чувствительности), запишем его выходной сигнал в виде:

$$\begin{aligned} J(u) & = \int_{\lambda_H}^{\lambda_B} T_1[\lambda, u] \cdot T_2[\lambda, u] d\lambda = \\ & = \int_{\lambda_H}^{\lambda_B} \left\{ A_0 + \sum_{i=1}^N A_i(u) \cdot e^{-K_i(u)[\lambda - \lambda_i(u)]^2} \right\} \left\{ B_0 + \sum_{j=1}^M B_j(u) \cdot e^{-D_j(u)[\lambda - \lambda_j(u)]^2} \right\} d\lambda = \\ & = \int_{\lambda_H}^{\lambda_B} A_0 B_0 d\lambda + A_0 \int_{\lambda_H}^{\lambda_B} \sum_{j=1}^M B_j(u) \cdot e^{-D_j(u)[\lambda - \lambda_j(u)]^2} d\lambda + B_0 \int_{\lambda_H}^{\lambda_B} \sum_{i=1}^N A_i(u) \cdot e^{-K_i(u)[\lambda - \lambda_i(u)]^2} d\lambda + \\ & + \int_{\lambda_H}^{\lambda_B} \sum_{i=1}^N A_i(u) \cdot e^{-K_i(u)[\lambda - \lambda_i(u)]^2} \sum_{j=1}^M B_j(u) \cdot e^{-D_j(u)[\lambda - \lambda_j(u)]^2} d\lambda \end{aligned}$$

Так как за границами спектрального диапазона $[\lambda_H, \lambda_B]$ функции $T_1[\lambda, u] \rightarrow 0$, $T_2[\lambda, u] \rightarrow 0$, то получим:

$$J(u) \approx T_0 + \sum_{i=1}^N \sum_{j=1}^M T_{ij} e^{-K_{ij}^*[\Delta\lambda_{ij}(u)]^2},$$

$$\text{где } T_0 = A_0 B_0 (\lambda_B - \lambda_H) + A_0 \sqrt{\pi} \sum_{j=1}^M \frac{B_j}{\sqrt{D_j}} + B_0 \sqrt{\pi} \sum_{i=1}^N \frac{A_i}{\sqrt{K_i}}; T_{ij} = \sqrt{\pi} \frac{A_i B_j}{\sqrt{K_i + D_j}}; K_{ij} = \frac{K_i \cdot D_j}{\sqrt{K_i + D_j}};$$

$$\Delta\lambda_{ij}(u) = \lambda_i(u) - \lambda_j(u).$$

Откуда следуют следующие выводы:


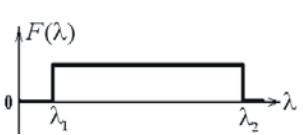
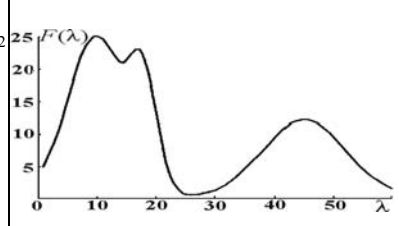
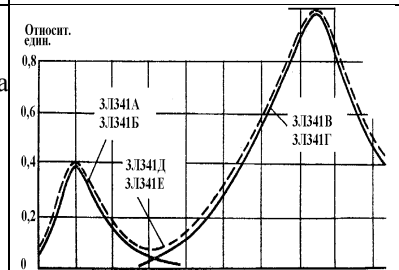
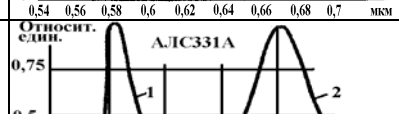
1. В выходном сигнале ПИ присутствуют две составляющие. Первая составляющая T_0 (аддитивная) не зависит от спектрального взаимодействия и определяется фоновым пропусканием СФЭ. Вторая составляющая $\sum_{i=1}^N \sum_{j=1}^M T_{ij} e^{-K_{ij}^* (\Delta\lambda_{ij})^2}$ определяется скоростью взаимного смещения спектральных характеристик СФЭ под влиянием информативных параметров.

2. Чувствительность ПИ к информативным параметрам можно регулировать изменением скорости взаимного смещения и крутизны (полосы пропускания $\Delta\lambda_{ij}$, определяемой параметрами K_{ij}^*) спектральной характеристики спектроформирующих элементов.

Численный эксперимент на ряде «тестовых» функций и сравнительный анализ показали эффективность применения предлагаемого ряда.

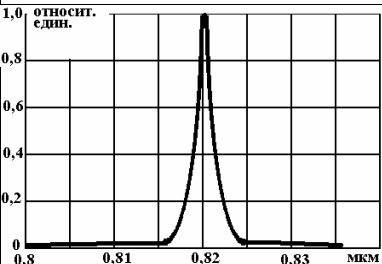
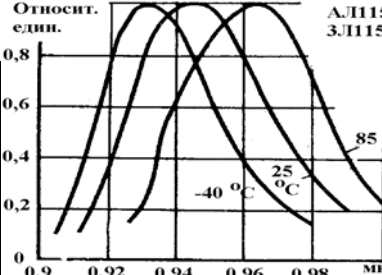
В таблице 2.2 приведены результаты аппроксимации тестовых функций рядом (2.7) и сравнение с результатами аппроксимации рядом Фурье (относительная погрешность аппроксимации 0,01).

Таблица 2.2 – Эффективность аппроксимации спектральных характеристик

Функция	Рисунок	Ряд	Количество членов ряда
1	2	3	4
$F(\lambda) = \begin{cases} 0, \text{при } \lambda < \lambda_1, \lambda > \lambda_2 \\ \sin(\omega\lambda), \text{при } \lambda_1 \leq \lambda \leq \lambda_2 \end{cases}$		(2.7)	6
		Фурье	12
$F(\lambda) = \begin{cases} 0, \text{при } \lambda < \lambda_1, \lambda > \lambda_2 \\ 1, \text{при } \lambda_1 \leq \lambda \leq \lambda_2 \end{cases}$		(2.7)	6
		Фурье	11
$F(\lambda) = e^{-K_{\phi 1}(\lambda - \lambda_{\phi 1})^2} + e^{-K_{\phi 2}(\lambda - \lambda_{\phi 2})^2} + e^{-K_{\phi 3}(\lambda - \lambda_{\phi 3})^2}$		(2.7)	3
		Фурье	12
Спектральная характеристика излучения светодиода АЛ341Е (желтый)		(2.7)	5
		Фурье	13
Спектральная характеристика		(2.7)	6

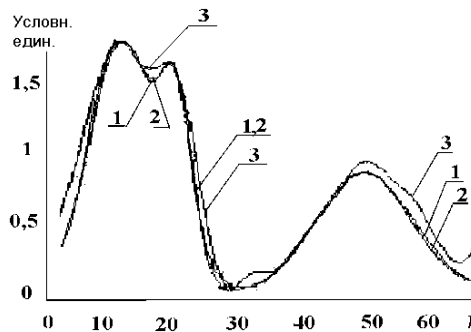
светодиода АЛ331А		Фурье	15
-------------------	--	-------	----

Продолжение таблицы 2.2

1	2	3	4
Спектральная характеристика узкополосного интерференционного фильтра $F(\lambda) = \frac{A}{H + D \cdot \sin^2(2m_2 d_2 / \lambda)}$		(2.7) Фурье	6 20
Спектральная характеристика ИК светодиода АЛ115А		(2.7) Фурье	2 10

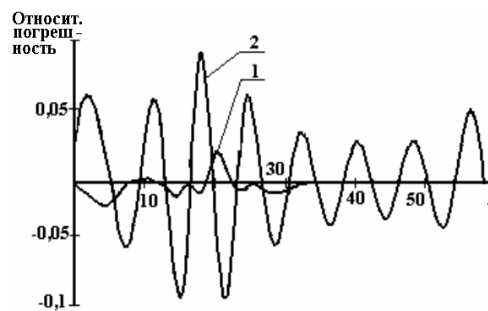
Как видно из таблицы 2.2, количество членов ряда при фиксированной погрешности аппроксимации для ряда (2.7) значительно ниже, чем для ряда Фурье.

На рисунках 2.8 - 2.10 представлены зависимости исходной тестовой функции, результаты и погрешности аппроксимации, сравнительная зависимость погрешности аппроксимации от количества членов аппроксимирующих рядов.



1- исходная функция; 2 - аппроксимация рядом (2.7);
3- аппроксимация рядом Фурье

Рисунок 2.8 – Аппроксимация тестовой функции различными рядами



1- ряд (2.7); 2- ряд Фурье

Рисунок 2.9 - Текущая относительная погрешность аппроксимации

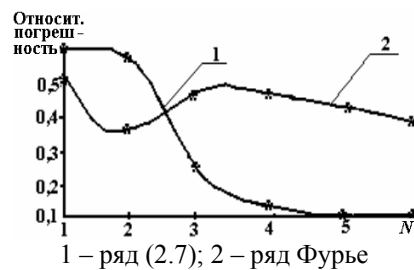


Рисунок 2.10 - Зависимость погрешности аппроксимации от количества членов ряда N
1 – ряд (2.7); 2 – ряд Фурье

Как видно из данных таблицы 2.2 и рисунков 2.8 – 2.10 предлагаемый ряд достаточно эффективен для аппроксимации спектральных характеристик элементов МОС.

СПИСОК ЛИТЕРАТУРЫ

1. Берг А., Дин П. Светодиоды. –М.: Мир, 1979.- 686 с.
2. Борисевич Н.А., Верещагин В.Г., Валидов М.А. Инфракрасные фильтры. –Минск: Наука и техника. 1971.- 228 с.
3. Верещагин В. Г., Замковец А.Д. Отрезающие фильтры для далекой ИК области спектра. //Оптический журнал. -1998. №4. -с. 79-81.
4. Крылова Т.Н. Интерференционные покрытия. –Л.: Машиностроение, 1973. -с. 224 с.
5. Леонович Г.И. Оптоэлектронные цифровые датчики перемещений для жестких условий эксплуатации. - Самара: СГАУ, 1998. -264с.
6. Майссел Л, Глэнг Р. Технология тонких плёнок. Справочник. –М.: 1977.
7. Матюнин С.А.. Классификация и принципы построения МОС. //Оптика. Изд-во самарского центра РАН. Самара. -2001.с
8. Матюнин С.А.Многокомпонентные оптронные структуры. –Самара.: Самарский научный центр РАН, 2001. -260с.:ил.
9. Носов Ю.Р., Сидоров А.С. Оptrоны и их применение. -М.: Радио и связь. -1981. –280с.
10. Порфирьев Л.Ф. Основы теории преобразования сигналов в оптико-электронных системах. -Л.: Машиностроение, 1989.-387с.
11. Фурман Ш.А. Тонкослойные оптические покрытия. –Л.: Машиностроение. 1977.-263с.

УЧЕБНОЕ ИЗДАНИЕ

Матюнин Сергей Александрович

**МАТЕМАТИЧЕСКОЕ МОДЕЛИРОВАНИЕ ПРОЦЕССОВ В ОПТИЧЕСКИХ
МИКРОЭЛЕКТРОННЫХ ЭЛЕМЕНТАХ РАДИОЭЛЕКТРОННОЙ АППАРАТУРЫ**

Утверждено к печати Самарским государственным аэрокосмическим университетом имени
С.П. Королева

ЛР №

Подписано к печати

Формат 60 x 90 1/16. Гарнитура Таймс

Печать офсетная

Усл. печ. л. 2,4 п.л. Уч. -изд. л.

Тираж 100 экз.

Издательство Самарского государственного аэрокосмического университета имени С.П.
Королева