

ФЕДЕРАЛЬНОЕ АГЕНТСТВО ПО ОБРАЗОВАНИЮ  
ГОСУДАРСТВЕННОЕ ОБРАЗОВАТЕЛЬНОЕ УЧРЕЖДЕНИЕ  
ВЫСШЕГО ПРОФЕССИОНАЛЬНОГО ОБРАЗОВАНИЯ  
«САМАРСКИЙ ГОСУДАРСТВЕННЫЙ АЭРОКОСМИЧЕСКИЙ  
УНИВЕРСИТЕТ имени академика С.П. КОРОЛЕВА»

## ЛИНЕЙНЫЕ ЭЛЕКТРИЧЕСКИЕ ЦЕПИ

*Утверждено Редакционно-издательским советом университета  
в качестве методических указаний к лабораторным работам*

САМАРА  
Издательство СГАУ  
2010

УДК СГАУ: 621.3011.7 (075)  
ББК 31.211

Составители: *В.И. Католиков, А.В. Полулех*

Рецензент канд. техн. наук, доц. Ю.С. Д м и т р и е в

**Линейные электрические цепи:** метод. указания / сост. *В.И. Католиков, А.В. Полулех*. – Самара: Изд-во Самар. гос. аэрокосм. ун-та, 2010. – 32 с.

Приведено описание экспериментов по исследованию частотных характеристик и переходных процессов в линейных электрических цепях первого и второго порядка на компьютеризированных лабораторных стендах производства ООО «Учебная техника».

Предназначены для студентов электротехнических и радиотехнических специальностей, изучающих дисциплины «Теоретические основы электротехники», «Основы теории цепей» и «Электротехника и электроника».

УДК СГАУ: 621.3011.7 (075)  
ББК 31.211

© Самарский государственный  
аэрокосмический университет, 2010

## СОДЕРЖАНИЕ

ОБЩИЕ СВЕДЕНИЯ.....	4
1.ИЗУЧЕНИЕ ЛАБОРАТОРНОГО СТЕНДА.....	4
1.1. Фронтальная панель.....	5
1.2. Приборы фронтальной панели.....	7
1.3. Измерения с помощью «виртуальных» приборов.....	9
1.3.1. Общие сведения о «виртуальных» средствах измерений.....	9
1.3.2. Специализированный коннектор для стенда «Теория электрических цепей (ТОЭ)», тип 335.1.....	10
1.3.3. Порядок работы с «виртуальными» амперметрами и вольтметрами.....	11
1.3.4. Измерение сопротивлений, мощностей и углов сдвига фаз с помощью «виртуальных» приборов.....	14
1.3.5. «Виртуальный» осциллограф.....	15
1.3.6. «Виртуальный» псевдоаналоговый прибор.....	18
1.3.7. «Виртуальный» прибор «Ключ».....	20
2 . ЭКСПЕРИМЕНТАЛЬНАЯ ЧАСТЬ.....	21
2.1. Исследование частотных характеристик простейших RL и RC цепей .....	21
2.2. Исследование последовательного колебательного контура. Резонанс напряжений. ....	24
2.3. Исследование параллельного колебательного контура. Резонанс токов.....	26
2.4. Переходные процессы в цепях первого и второго порядков.....	29
СПИСОК ЛИТЕРАТУРЫ.....	31

## ОБЩИЕ СВЕДЕНИЯ

Данные методические указания предназначены для оказания помощи студентам при выполнении лабораторных работ по разделу «Линейные электрические цепи» на стендах производства ООО «Учебная техника». Каждый стенд в своем составе содержит персональный IBM компьютер, соединенный со стендом посредством плоского кабеля и интерфейсной платы, устанавливаемой в PCI слот материнской платы. Установленное на компьютере программное обеспечение обеспечивает работу с созданными «виртуальными» цифровыми и аналоговыми приборами: осциллографом, вольтметрами, амперметрами, измерителями угловых сдвигов, ваттметрами и многими другими. Причем выполняется измерение физических величин, поступающих в компьютер через коннектор, расположенный на лабораторном стенде. Такое построение позволило на компактном лабораторном стенде иметь множество приборов. Имеется возможность с помощью пакета Labview создавать новые приборы, необходимые в лабораторном практикуме.

### 1. ИЗУЧЕНИЕ ЛАБОРАТОРНОГО СТЕНДА

Основные блоки стенда показаны на рис.1.1.



Рис. 1.1

Он включает в себя фронтальную панель, на которой имеется наборная панель, источники напряжений, два цифровых мультиметра, и коннектор, который плоским кабелем соединяется с системным блоком IBM компьютера (ПК) посредством установленной в него интерфейсной платы, преобразующей аналоговые сигналы в цифровые. Специальная программа, установленная на компьютере позволяет представлять результаты измерений с помощью созданных программным путем приборов на экране монитора как в аналоговой так и цифровой формах.

На рис. 1.2 показана фотография стенда.

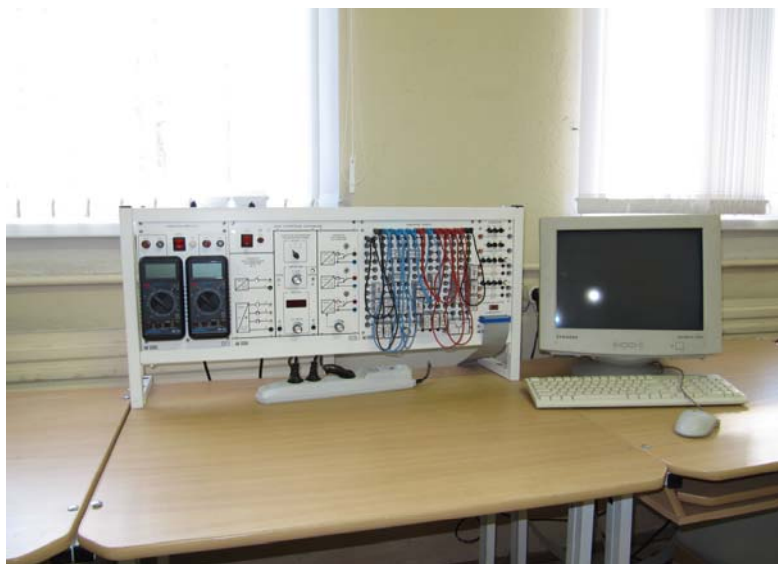


Рис.1.2

### 1.1. Фронтальная панель

Фронтальную панель стенда условно можно разделить на 3 части:

1. Наборная панель.
2. Коннектор.
3. Приборы фронтальной панели.



## 1.2. Приборы фронтальной панели

Приборы фронтальной панели показаны на рис. 1.4.



Рис. 1.4

Здесь расположены два цифровых мультиметра, которые можно использовать в качестве: вольтметра постоянного напряжения, вольтметра переменного напряжения, амперметра постоянного или переменного тока, омметра (измерителя сопротивления). Перед началом работы с этими мультиметрами их необходимо включить с помощью прямоугольного красного выключателя с надписью «СЕТЬ», расположенного между ними сверху.

Для измерения трех базовых электрических величин (напряжения, тока и сопротивления) используется мультиметр. До его подключения к цепи необходимо выполнить следующие операции [1]:

- установка рода тока (постоянный/переменный);

- выбор диапазона измерений соответственно ожидаемому результату измерений;
- правильное подсоединение зажимов мультиметра к исследуемой цепи.

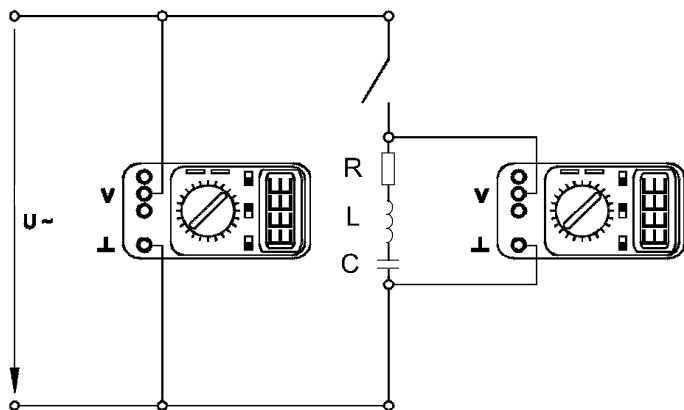


Рис. 1.3.1. Измерение напряжения

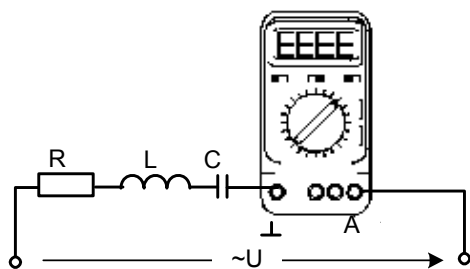


Рис. 1.3.2. Измерение тока

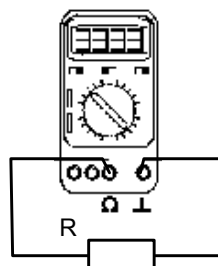


Рис. 1.3.3. Измерение сопротивления

Справа от мультиметров расположены источники напряжений, которые можно использовать в составе исследуемых электрических цепей. Два генератора синусоидальных напряжений частотой



50Гц. Один однофазный, второй трехфазный. Величины их выходных напряжений не регулируются. Далее, справа, расположен генератор периодических напряжений специальной формы: синусоидальной, прямоугольной последовательности импульсов положительной полярности и прямоугольной последовательности импульсов положительной и отрицательной полярностей. Форма напряжения выходного напряжения генератора выбирается с помощью переключателя «ФОРМА».

С помощью ручки «АМПЛИТУДА» регулируется амплитуда выходного напряжения, а ручки «ЧАСТОТА» частота. Индикация частоты в килогерцах обеспечивается с помощью цифрового индикатора. Выходное напряжение между гнездами «ВЫХОД» и «0».

Еще правее расположены источники постоянных напряжений.

Перед использованием генераторов необходимо включить второй красный переключатель «СЕТЬ».

### **1.3. Измерения с помощью «виртуальных» приборов**

#### *1.3.1. Общие сведения о «виртуальных» средствах измерения*

В программное обеспечение учебного лабораторного комплекса «Электротехника и основы электроники» входят «виртуальные» измерительные и регистрирующие приборы, а также пульта управления автоматизированными электроприводами.

Любое «виртуальное» устройство представляет собой прикладную программу, созданную в среде LabVIEW и предназначенную для использования с компьютером, который оснащен специальной платой ввода-вывода данных PCI 6023(24) фирмы National Instruments. Удобство связи с компьютером обеспечивается с помощью коннектора (тип 330), который соединен с компьютером плоским кабелем и имеет 8 дифференциальных аналоговых входов АСН0-АСН8, АСН1-АСН9, АСН2-АСН10, АСН3-АСН11, АСН4-АСН12, АСН5-АСН13, АСН6-АСН14 и АСН7-АСН15 (каналы 0, 1, 2, ..., 8, соответственно). К ним и подводятся измеряемые электрические напряжения.

В комплект стенда «Теория электрических цепей (ТОЭ)» входит специализированный коннектор (тип 335.1), входы которого включаются в исследуемую цепь как обычные измерительные приборы. В нем предусмотрены два канала для ввода в компьютер изме-

ряемых напряжений и два – для ввода токов. На коннекторе имеется также разъем для управления электронными ключами.

Программное обеспечение учебного лабораторного комплекса «Электротехника и основы электроники» для работы с коннектором типа 330 включает виртуальные измерительные приборы, цифровые и аналоговые. Среди последних приборы магнитоэлектрической, электродинамической и электромагнитной систем, пригодные для проведения измерений в электрических цепях постоянного и переменного тока. Имеются также виртуальные одно- и двухканальный осциллографы, многоканальный запоминающий осциллограф и осциллограф для записи процессов в XY-осях. В него входит также программа “Stend\_K”, подобная описанной ниже программе «ВП ТОЭ». Программа работает с коннектором типа 330.

Программное обеспечение стенда «Теория электрических цепей (ТОЭ)» представляет собой набор виртуальных приборов «ВП ТОЭ», «подключаемых» к цепи с помощью специализированного коннектора типа 335.1.

### *1.3.2. Специализированный коннектор для стенда «Теория электрических цепей (ТОЭ)», тип 335.1*

Коннектор 335.1 [2] предназначен для ввода измеряемых токов и напряжений в компьютер на плату PCI-6023(24) для измерений с помощью программы «ВП ТОЭ». Он содержит делители напряжений для ввода напряжений, шунты для ввода токов, блоки гальванической развязки измеряемых сигналов, разъем для вывода из компьютера сигналов управления электронным ключом и разъем для подключения плоского кабеля связи коннектора с компьютером.

Общий вид лицевой панели коннектора показан на рис.1.3.4.

Изображенные на лицевой панели измерительные приборы  $V_0$ ,  $V_1$ ,  $A_1 \dots A_4$  включаются в цепь как обычные вольтметры и амперметры. Коннектор имеет два канала для ввода напряжений в компьютер и два канала для ввода токов. Однако в цепь можно включить четыре амперметра и кнопками переключения измеряемого тока выбирать вводимое в компьютер значение  $I_1$  или  $I_2$ ,  $I_3$  или  $I_4$ . О выбранном токе сигнализирует светодиод на лицевой панели коннектора и надпись на виртуальном амперметре на экране дисплея.

Кнопки переключения делителей напряжения и шунтов предназначены для выбора пределов измерения, как в обычных измерительных приборах.

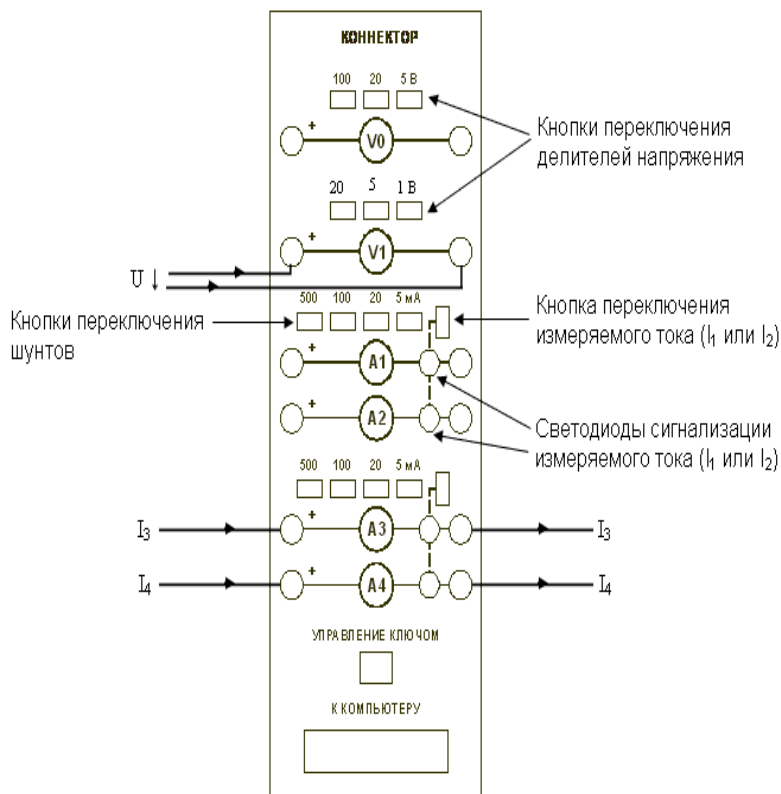


Рис. 1.3.4

### 1.3.3. Порядок работы с «виртуальными» амперметрами и вольтметрами

При работе с «виртуальными» приборами придерживайтесь следующего порядка [1].

- Соберите цепь согласно схеме эксперимента, включив в нее вместо реальных амперметров и вольтметров виртуальные приборы, изображенные на лицевой панели коннектора.
- Включите виртуальные приборы двойным щелчком левой кнопки мыши на ярлыке «ВП ТОЭ». В результате откроется блок «Приборы I» (рис. 1.3.5), в котором содержатся вольтметры и амперметры. Часть из них активизирована по умолчанию (т. е. включены пределы измерения).

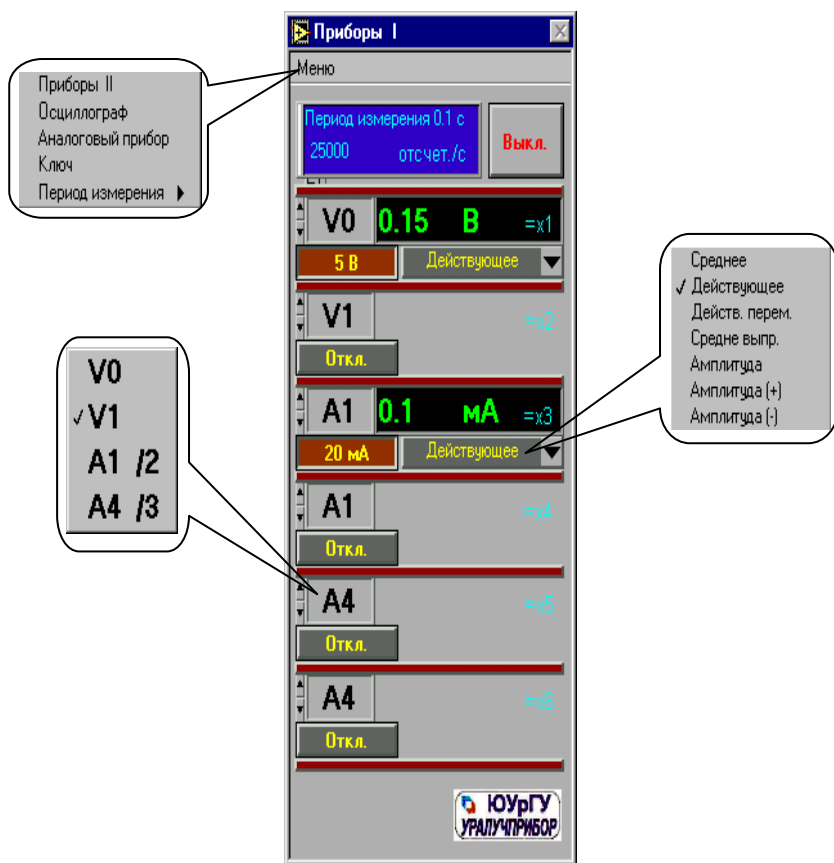


Рис. 1.3.5

- Расположение приборов в окне этого блока можно изменить, щелкнув левой кнопкой мыши на обозначении прибора и выбрав в открывшемся перечне нужный прибор. К одному и тому же каналу коннектора, таким образом, можно подключить несколько «виртуальных» приборов для одновременного измерения, например, действующего, амплитудного, среднего и др. значений одного и того же напряжения (тока).
- Активизируйте нужные «виртуальные» приборы, щелкнув в соответствующих окнах на кнопках «Откл». Для отключения прибора щелкните в окне предела измерения. Чем больше каналов задействовано в «виртуальных» измерениях тока и напряжения, тем ниже частота сканирования и меньше значений вводится в компьютер за период измерения. Период измерения, в течение которого производится ввод данных в компьютер, по умолчанию равен 0,1 с. Его можно изменить, открыв меню, как показано на рис. 1.3.5, и выбрав мышью строку «Период измерения».
- При выполнении измерений переменных напряжений и токов необходимо обращать внимание на число отсчётов в секунду, которое указано в верхней части панели.
- Необходимо, чтобы число отсчётов, приходящихся на один период измеряемого сигнала (не путать с периодом измерения!), было не менее десяти. При меньшем числе отсчётов резко возрастает погрешность измерений.
- Выберите род измеряемой величины, щелкнув в окне «Действующее» и выбрав из открывшегося списка нужное значение. В этом окне пункт «Действ. перем.» означает действующее значение сигнала, из которого исключена постоянная составляющая.
- Выберите пределы измерения амперметров и вольтметров, нажав соответствующие кнопки на коннекторе (рис.1.3.4). Выбранные пределы отображаются автоматически в соответствующих окнах виртуальных приборов. Когда измеряемый сигнал превышает допустимый для данного канала уровень, окно с показанием виртуального прибора начинает мигать красным цветом, а в верхней части панели включается надпись «Перегрузка! Перейдите на больший предел». Она гаснет, как только предел измерения становится больше измеряемой величины.

- При снижении измеряемой величины ниже значения следующего (более низкого) предела измерения включается надпись «Перейдите на меньший предел». Через некоторое время она гаснет самостоятельно, но окно данного виртуального прибора продолжает мигать, предупреждая о том, что данное измерение можно сделать точнее.
- Для того чтобы закрыть окно «виртуальных» приборов, необходимо щелкнуть по клавише «Выкл».

#### *1.3.4. Измерение сопротивлений, мощностей и углов сдвига фаз с помощью «виртуальных» приборов*

Сначала включите блок «Приборы I». Затем для «включения» виртуальных ваттметров, омметров, фазометра и т.д. выберите из меню блока «Приборы I» позицию «Приборы II». При этом откроется блок с тремя приборами, которые вычисляют сопротивления, углы сдвига фаз мощности и т. д. по мгновенным значениям токов и напряжений, введенным в компьютер через коннектор [1].

Первые два прибора этого блока имеют свое меню, из которого выбираются измеряемые величины (см. рис. 1.3.6).

Для активизации прибора достаточно выбрать в соответствующих окнах две величины, через которые определяется искомая величина. Например, если на входе цепи включен вольтметр  $V_0$  и амперметр  $A_4$ , то для измерения входных мощностей ( $P$ ,  $Q$ ,  $S$ ), входных сопротивлений ( $R$ ,  $X$ ,  $Z$ ), а также угла сдвига фаз между напряжением и током ( $\varphi = \varphi_U - \varphi_I$ ), необходимо в верхнем окне прибора выбрать  $V_0$ , а в нижнем  $A_4$ . Для измерения угла сдвига фаз между токами  $I_1$  и  $I_4$  ( $\varphi = \varphi_{I1} - \varphi_{I4}$ ) в верхнем окне должно быть  $A_1$ , а в нижнем  $A_4$  (но не наоборот, иначе будет  $\varphi_{I4} - \varphi_{I1}$ ). Для измерения частоты или периода необходимо указать только одну величину (в верхнем окне).

Третий (нижний) прибор в этом блоке производит вычисления по формуле, вводимой самим пользователем. Аргументами этой формулы могут быть 4 из 8 величин  $x_1 \dots x_8$  (не более!), измеряемых приборами первого и второго блоков. Обозначения  $x_1 \dots x_8$  имеются на рис. 2.2.2 и 2.2.3. Например, если измеряются две активные мощности – в верхнем окне мощность источника, а в нижнем нагрузки, то третий прибор можно запрограммировать на определение КПД. Для этого нужно ввести аргументы  $x_7$  и  $x_8$ , напечатать формулу  $y = x_8/x_7$  и щелкнуть на клавише «Начать счет».

В случае синтаксической ошибки во введённой формуле окно формулы начинает мигать и счёт не производится.

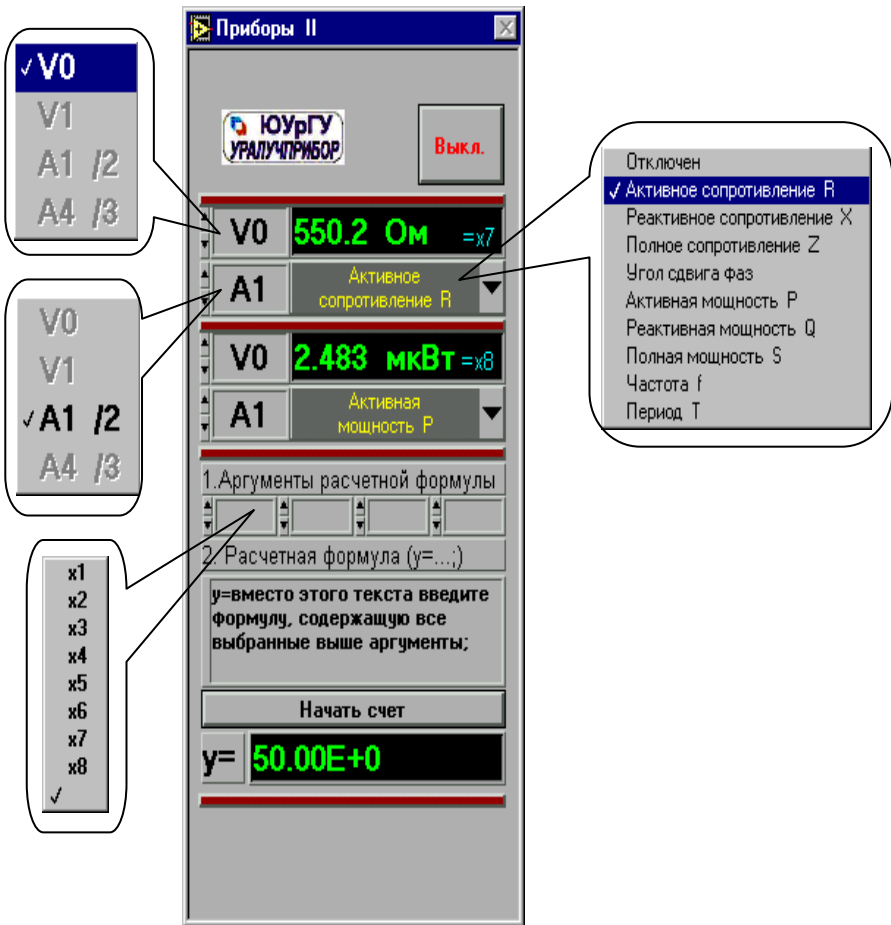


Рис. 1.3.6

### 1.3.5. «Виртуальный» осциллограф

«Виртуальный» осциллограф [1] позволяет наблюдать временные диаграммы сигналов, подаваемых на вход коннектора (двух

напряжений и двух токов) в режиме «Развертка» или зависимость одного входного сигнала от любого другого в режиме «XY». Для его включения необходимо подать на вход коннектора исследуемые сигналы, включить и настроить, как описано выше, блок «Приборы I» и выбрать в меню этого блока строку «Осциллограф». После этого на дисплее появится изображение виртуального прибора «Осциллограф» (рис. 1.3.7). Назначение всех его окон показано на рисунке.

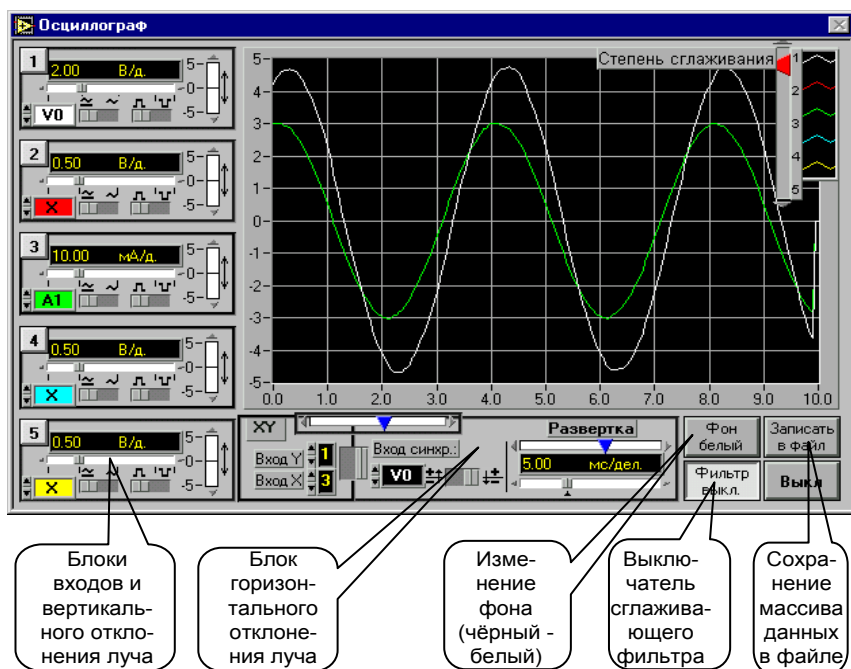


Рис 1.3.7

«Виртуальный» осциллограф с пояснениями показан на рис. 1.3.7.



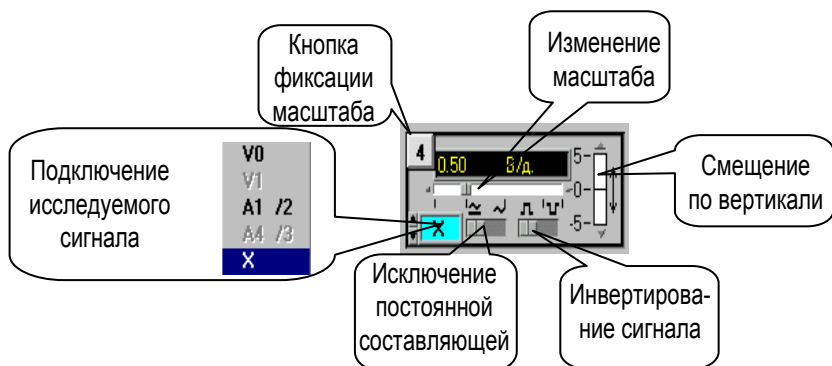


Рис. 1.3.8

На любой из пяти входов осциллографа можно подать сигнал с любого входа коннектора. При этом в окне входа осциллографа появляется соответствующее обозначение входа коннектора (виртуального прибора) и появляется луч на экране, цвет которого соответствует цвету фона переключателя исследуемого сигнала.

Масштаб изображения по вертикали устанавливается автоматически и изменяется ступенчато при изменении амплитуды сигнала, но его можно зафиксировать, нажав на кнопку фиксации масштаба (рис.1.3.8). После этого он меняться не будет. Предусмотрено и плавное ручное изменение масштаба внутри ступени.

Органы управления горизонтальным перемещением луча показаны на рис.1.3.9.

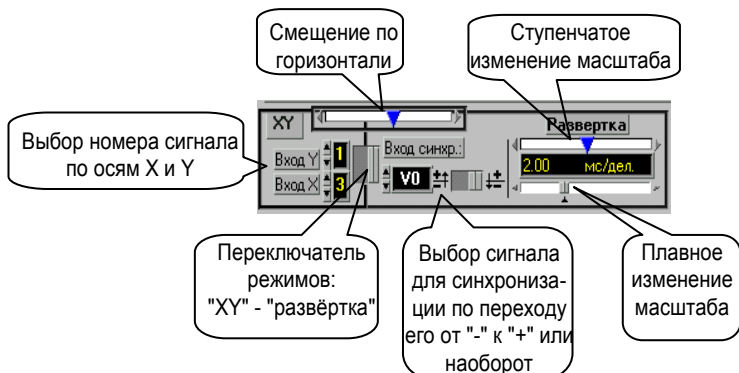


Рис.1.3.9

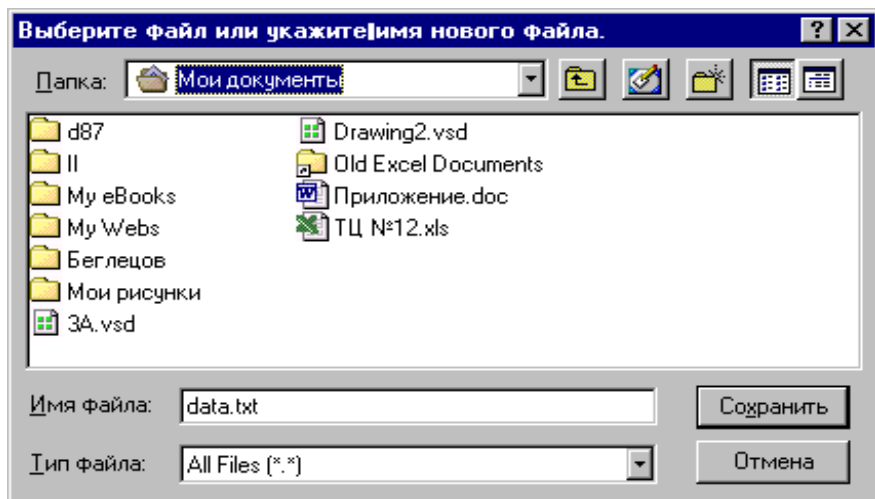


Рис 1.3.10

В правом верхнем углу осциллографа (рис. 1.3.7) имеется движок управления степенью сглаживания фильтра (появляется только при его включении), а также меню изменения характеристик графика: непрерывный, ступенчатый, гистограмма, точечный, размер и форма точек, толщина линий и т.п. Меню открывается при щелчке на любом из изображенных там пяти лучей.

Кнопка «Записать в файл» позволяет записать в файл таблицу мгновенных значений всех подключенных сигналов за один период измерения. Затем их можно прочитать и обработать в программах MathCAD, Excel, Origin и др. После щелчка на этой кнопке появляется окно диалога (рис. 1.3.10), в котором нужно выбрать диск, папку и имя файла, в который Вы хотите записать данные. Выбрав файл, нажмите клавишу «Сохранить».

### *1.3.6. «Виртуальный» псевдоаналоговый прибор*

Для наблюдения динамики изменения измеряемой величины более удобным является стрелочный прибор. Поэтому в комплексе «ВП ТОЭ» имеется псевдоаналоговый стрелочный прибор [1], кото-

рый может дублировать показания любого из рассмотренных выше цифровых приборов (рис.1.3.11).

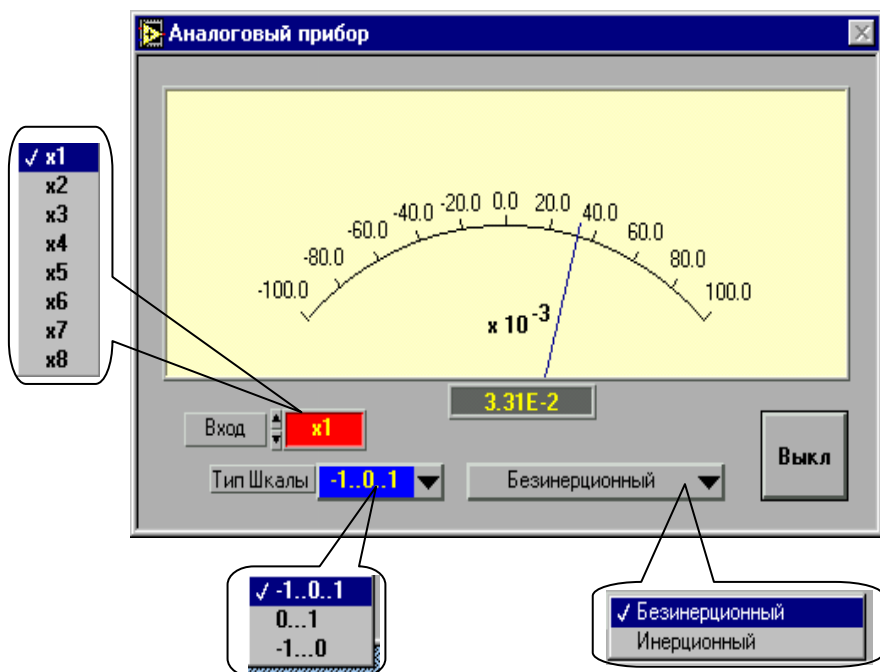


Рис.1.3.11

Он открывается щелчком мыши на строке «Аналоговый прибор» в меню блока «Приборы I» и подключается к любому из восьми приборов x1...x8. На нем имеется также окно выбора типа шкалы и клавиша «Инерционный - Безинерционный», с помощью которой можно замедлить или ускорить движение стрелки. Шкала прибора перенастраивается автоматически при выходе стрелки за ее пределы. Показание стрелки дублируется в цифровом виде в специальном окне прибора.

### 1.3.7. «Виртуальный» прибор «Ключ»

Виртуальный прибор «Ключ» предназначен для управления электронными ключами, транзисторами, тиристорами и другими приборами, работающими в ключевом режиме [1].

Он открывается щелчком на строке «Ключ» в меню блока «Приборы I». Его вид показан на рис. 1.3.12.

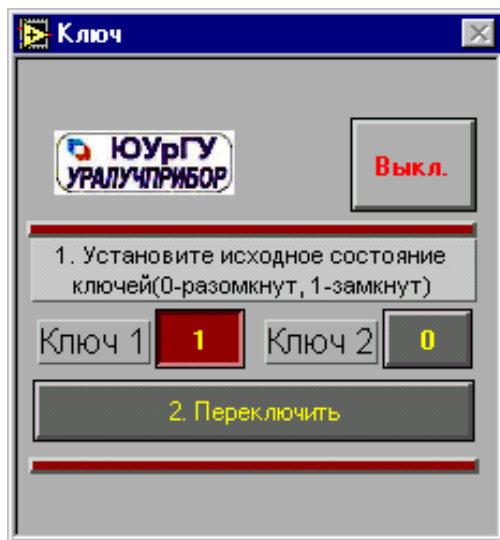


Рис. 1.3.12

После включения прибора необходимо установить исходное состояние ключей в окна «Ключ 1» и «Ключ 2». Значение 1 в окне первого ключа соответствует наличию сигнала управления +5В на контакте 4 относительно общего контакта 7 разъема «Управление ключом» на коннекторе, значение 0 – отсутствию сигнала. Значение 1 в окне второго ключа соответствует наличию сигнала +5В на контакте 8 разъема, 0 – отсутствию сигнала.

После того как исходные состояния установлены, они переключаются каждый раз при нажатии клавиши «Переключить».

## 2. ЭКСПЕРИМЕНТАЛЬНАЯ ЧАСТЬ

### 2.1. Исследование частотных характеристик простейших RL и RC цепей

*Цель работы:* изучить свойства и характеристики простейших RC и RL цепей, научиться понимать их частотные характеристики [2].

Включить лабораторный стенд. Проверить все соединительные проводники с помощью мультиметра на отсутствие обрывов.

Собрать цепь в соответствии со схемой на рис.2.1.1.

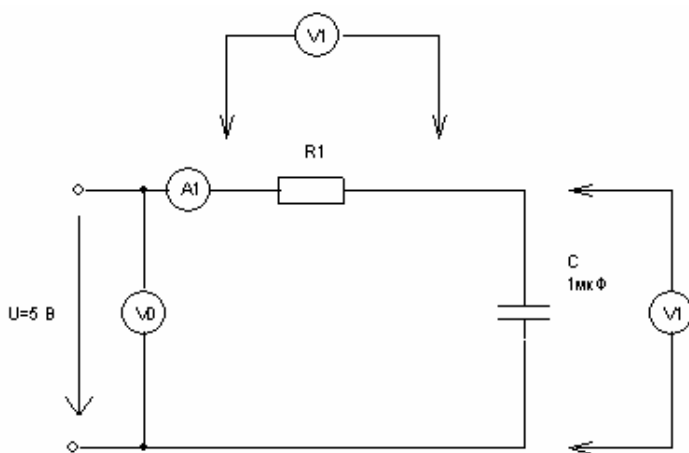


Рис. 2.1.1

Параметры цепи:  $R_1=100$  Ом, катушка индуктивности высокой добротности.

Снять характеристику зависимости напряжения  $U_C$  от частоты  $f$ . Устанавливать частоты так, чтобы напряжение  $V_1$  было близким к 1, 0,7, 0,5, 0,3 и 0,1 от 5 В. Результаты эксперимента записать в таблицу 2.3.1.

Таблица 2.1.1

$R=100 \text{ Ом}$	Частота $f$ , Гц									
	$U_C$ , В									
	$U_{R1}$ , В									
	$\varphi$ , градус									

Повторить эксперимент еще два раза при  $R1= 300 \text{ Ом}$  и  $R1= 470 \text{ Ом}$ .

Данные записать в таблицы 2.1.2 и 2.1.3 аналогичные таблице 2.1.1.

Собрать цепь в соответствии с рис. 2.1.2. Взять  $R1=100 \text{ Ом}$ ,  $R2=3 \text{ кОм}$ .

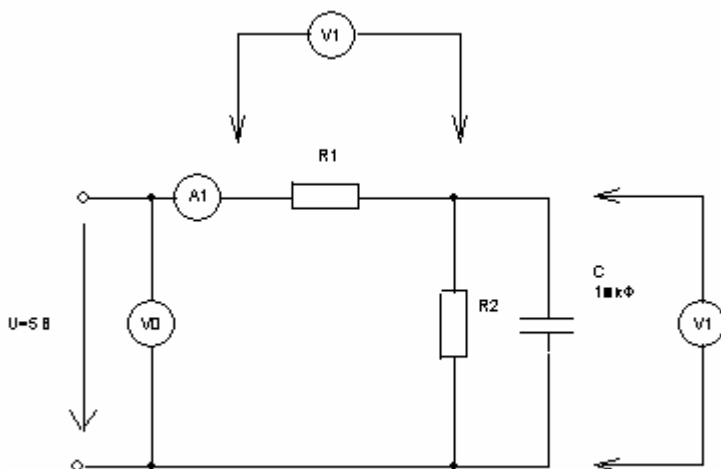


Рис. 2.1.2

Снять частотную характеристику цепи. Результаты записать в таблицу 2.1.4., аналогичную таблице 2.1.1.

Повторить эксперимент для  $R_1=100\text{ Ом}$ ,  $R_2=300\text{ Ом}$ . Данные записать в таблицу 2.1.5, аналогичную таблице 2.3.1.

Собрать цепь в соответствии со схемой на рис. 2.1.3 при  $R_1=100\text{ Ом}$ ,  
 $R_2=3\text{ кОм}$ .

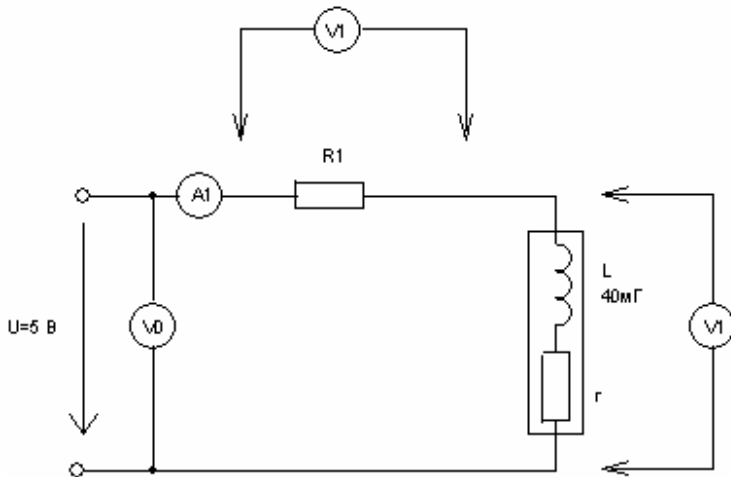


Рис. 2.1.3

Повторить эксперимент для  $R_1=100\text{ Ом}$  и  $R_1=3\text{ кОм}$ . Данные записать в таблицы 2.1.6, 2.1.7, аналогичные таблице 2.3.1.

*Содержание отчета:*

Схемы цепей с подключенными приборами;

Краткое описание эксперимента;

Таблицы данных экспериментов;

Графики одной группы зависимостей напряжений при различных значениях  $R_1$ ;

Векторные диаграммы для одного значения  $R$  на трех частотах для каждой из исследуемых цепей.

*Вопросы к защите работы:*

Почему при изменении частоты генератора изменяются напряжения на отдельных элементах цепей?

Дайте определение частотной характеристике;

Почему изменяются положения кривых при изменении значений  $R_1$ ?

Дайте объяснения векторным диаграммам для каждой из исследуемых цепей;

Дайте объяснения вида каждой из полученных частотных характеристик.

Кроме этого необходимо знать схемы цепей, включение приборов, понимать процессы в цепи и уметь объяснять результаты экспериментов.

## 2.2. Исследование последовательного колебательного контура. Резонанс напряжений

*Цель работы:* изучить свойства и характеристики последовательного колебательного контура, влияние его элементов на параметры контура [2].

Включить лабораторный стенд. Проверить все соединительные проводники с помощью мультиметра.

Собрать цепь в соответствии со схемой на рис.2.2.1.

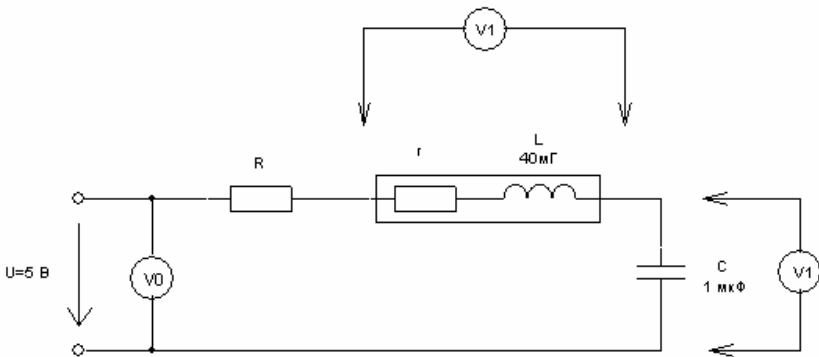


Рис. 2.2.1



Параметры цепи:  $R=100\text{ Ом}$ ,  $C=1\text{ мкФ}$ , катушку индуктивности выбрать высокодобротную. Снять характеристику зависимости тока в цепи от частоты  $f$ . Сначала по показаниям фазометра и амперметра А1 определить резонансную частоту контура, затем взять несколько точек по частоте (не менее четырех) слева от резонансной частоты и столько же справа. Устанавливать частоты так, чтобы ток по амперметру А1 был равен 0,7, 0,5, 0,3 и 0,1 от максимального на резонансной частоте. Отметить частоты, на которых выполняются эти условия. Результаты эксперимента записать в таблицу 2.2.1.

Таблица 2.2.1

R=100Ом	Частота $f$ , Гц									
	I, А									
	$\varphi$ , градус									
	$U_C$ , В									

Повторить эксперимент для  $R=150\text{ Ом}$  и  $R=300\text{ Ом}$ .

Данные записать в таблицы 2.2.2 и 2.2.3, аналогичные таблице

2.2.1.

Собрать цепь в соответствии с рис. 2.2.2.

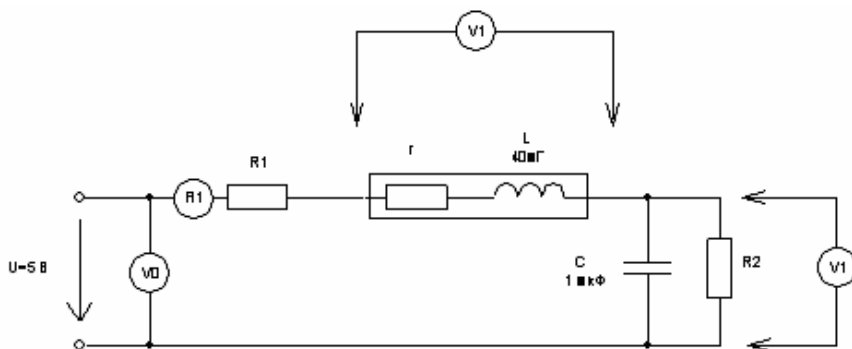


Рис. 2.2.2

Повторить эксперимент для  $R_1 = 100 \text{ Ом}$  и  $R_2 = 3 \text{ кОм}$ . Результаты записать в таблицу 2.2.3, аналогичную таблице 2.2.1.

*Содержание отчета:*

Схемы цепей с подключенными приборами;

Краткое описание эксперимента;

Таблицы данных экспериментов;

Графики одной группы зависимостей  $I(f)$ ,  $U_C(f)$  и т.д. при различных значениях  $R$ ,  $R_1$  и  $R_2$ ;

Векторные диаграммы для одного значения  $R$  на трех частотах причем, одна из трех частот должна быть резонансной, вторая меньше резонансной, а третья больше резонансной.

Значения добротностей и ширины полос пропускания, рассчитанных по частотным характеристикам.

*Вопросы к защите работы:*

При каких условия в цепях наступает резонанс напряжений?

Дайте определения добротности цепи и полосы пропускания;

Как зависят добротность и полоса пропускания от значений сопротивлений  $R_1$  и  $R_2$ ?

Зависит ли резонансная частота от значений сопротивлений  $R_1$  и  $R_2$ ?

Как между собой связаны полоса пропускания и добротность?

Почему резонанс в последовательном колебательном контуре называется резонансом напряжений?

Кроме этого необходимо знать схемы цепей, включение приборов, понимать процессы в цепи и уметь объяснять результаты экспериментов.

### **2.3. Исследование параллельного колебательного контура. Резонанс токов**

Цель работы: изучить свойства и характеристики параллельного колебательного контура, влияние его элементов на параметры [2].

Включить лабораторный стенд. Проверить все соединительные проводники с помощью мультиметра на отсутствие обрывов.

Собрать цепь в соответствии с рис.2.3.1.

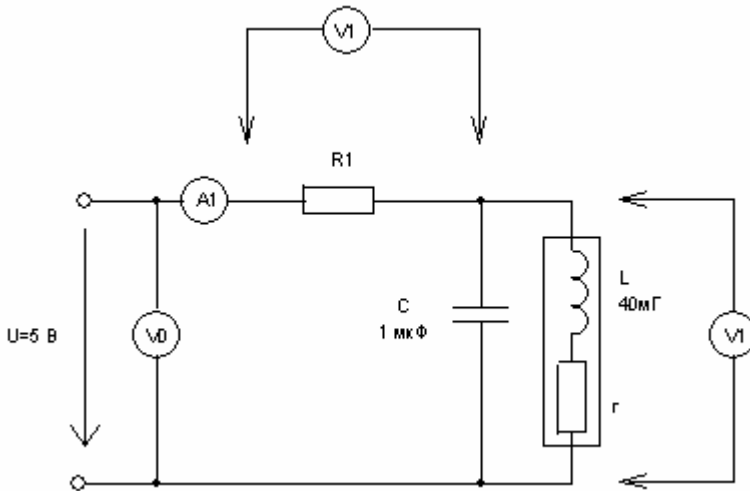


Рис. 2.3.1

Установить амплитудное значение синусоидального напряжения на выходе генератора равным 5 В. Плавно изменяя частоту генератора, снять зависимости напряжения  $V1$ ,  $V2$  и угла сдвига фаз  $\varphi$  в зависимости от частоты  $f$  поочередно для трех значений сопротивлений резистора  $R1=10\text{ кОм}$ ,  $R1=3\text{ кОм}$ ,  $R1=1\text{ кОм}$ . Данные эксперимента занести в таблицы 2.3.1, 2.3.2. и 2.3.3.

Таблица 2.3.1

$R1=10\text{кОм}$	$f$ , Гц	
	$V1$ , В	
	$V2$ , В	
	$\varphi$ , градус	

Таблица 2.3.2

$R1=3\text{кОм}$	$f$ , Гц	
	$V1$ , В	
	$V2$ , В	
	$\varphi$ , градус	

Таблица 2.3.3

R1=1кОм	f, Гц	
	V1, В	
	V2, В	
	φ, градус	

Собрать цепь в соответствии с рис. 2.3.1. Параллельно контуру подключить резистор R2=10кОм. Повторить эксперимент при R1= 10 кОм. Результаты экспериментов записать в таблицу 2.3.4, аналогичную таблице 2.3.1.

*Содержание отчета:*

- графики зависимостей напряжений V1(f) и V2(f) при различных значения R1 и φ(f) при различных R1 по результатам данных в таблицах, причем графики необходимо строить по группам на одном чертеже для разных значений одного параметра R1;
- значения резонансных частот;
- значения сопротивлений контуров на резонансных частотах R<sub>0</sub> (самого контура без учета влияния R1и R2) и R<sub>0Э</sub> с учетом влияния R1и R2.
- значения ширины полос пропускания для каждой частотной характеристики;
- значения оборотностей.

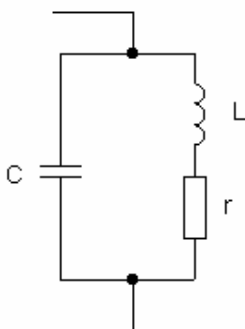


Рис.2.3.2

*Вопросы к защите работы:*

Для цепи на рис. 2.3.7 определить резонансную частоту, сопротивление на резонансной частоте, добротность, полосу пропускания;

Как по результатам лабораторной работы определить  $\gamma$  (рис. 2.3.7)?

Построить векторную диаграмму для контура;

Как влияют резисторы R1 и R2 для исследуемой цепи на частотные характеристики и параметры параллельного контура?

Объяснить частотные характеристики, полученные при исследовании параллельного контура;

Каковы условия резонанса в параллельном контуре?

## 2.4. Переходные процессы в цепях первого и второго порядков

Собрать цепь в соответствии с рис.2.4.1.

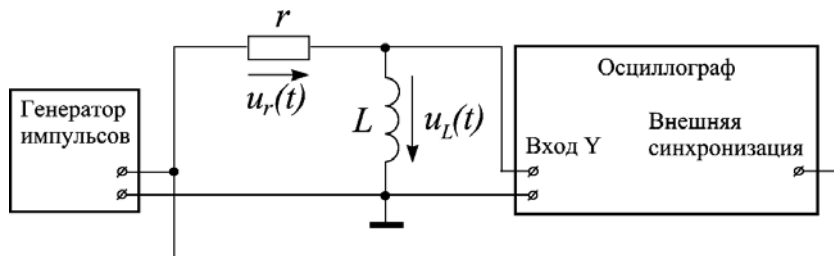


Рис.2.4.1

Установить режим развертки на осциллографе – внешняя синхронизация, а на генераторе – режим импульсного напряжения с регулируемой частотой (положение 2 переключателя «режим»). Установить частоту генератора, при которой на экране осциллографа длительность развертки равна примерно длительности переходного процесса.

Зарисовать осциллограмму входного напряжения, переключив вход Y осциллографа на выход генератора, а потом  $u_C(t)$  при раз-

личных значениях  $r$ . Взять три значения  $r$ , при которых длительность переходного процесса примерно равна длительности импульса генератора, больше длительности импульса, меньше длительности генератора. Записать три значения  $r$ .

Сделать переключения в цепи ( $r$  и  $L$  поменять местами). Повторить п.2, но для  $u_r(t)$ .

Собрать цепь в соответствии с рис. 2.4.2.

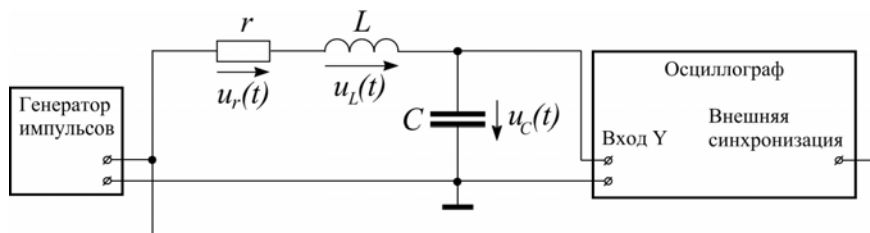


Рис.2.4.2

Подобрать три значения  $r$  из условия, чтобы при одном значении  $r = r_1$  процесс был бы аperiodическим, при  $r_2$  – граничным,  $r_3$  – колебательным.

В каждом из этих трех режимов изменить  $r$  в небольших пределах без изменения характера процесса и срисовать 6 осциллограмм напряжения  $u_C(t)$ .

Провести переключения и при тех же значениях  $r$  зарисовать 6 осциллограмм для  $u_L(t)$ , а потом 6 осциллограмм для  $u_r(t)$ .

#### *Обработка результатов эксперимента*

Для цепей первого порядка определить длительность переходных процессов  $t_{пер}$  и постоянные времени цепей  $\tau$  при различных значениях  $r$ . Для колебательного процесса – частоту свободных колебаний  $\omega_{св}$ .

*Вопросы для самопроверки:*

Сформулируйте 1 и 2 законы коммутации.

Почему ток через индуктивность и напряжение на емкости не могут изменяться скачком?

Может ли напряжение на отдельных элементах цепи оказаться больше напряжения источника, к которому подключается цепь?

Покажите схемы таких цепей и зависимости напряжений от времени.

Как определить длительность переходного процесса в цепи 1 порядка, в цепи 2 порядка?

Как определить постоянную времени для цепи 1 порядка?

Как определить частоту свободных колебаний в цепи 2 порядка?

От чего зависит характер процесса в цепи 2 порядка (апериодический или колебательный)?

## **СПИСОК ЛИТЕРАТУРЫ**

1. Беглецов, Ю.П. Электрические цепи переменного тока. Руководство по выполнению базовых экспериментов. ЭЦПЕТ.001 РБЭ (902) / Ю.П. Беглецов, Ю.П. Галишников, П.Н. Сенигов. – Челябинск: ООО «Учебная техника», 2003. – 133 с.

2. Бессонов, Л.А. Теоретические основы электротехники. Электрические цепи: учебник / Л.А.Бессонов; – 10-е изд. – М.: Гардарики, 2000. - 638 с.

*Учебное издание*

## **ЛИНЕЙНЫЕ ЭЛЕКТРИЧЕСКИЕ ЦЕПИ**

*Методические указания к лабораторным работам*

Составители: ***Католиков Владимир Иванович***  
***Полулех Александр Владимирович***

Подписано в печать 04.05.2010 г. Формат 60x84 1/16.  
Бумага офсетная. Печать офсетная. Печ. л. 2,0.  
Тираж 100 экз. Заказ . Арт. С - М13/2010.

Самарский государственный  
аэрокосмический университет.  
443086 Самара, Московское шоссе, 34.

---

Издательство Самарского государственного  
аэрокосмического университета.  
443086 Самара, Московское шоссе, 34.