

ФЕДЕРАЛЬНОЕ АГЕНТСТВО ПО ОБРАЗОВАНИЮ
ГОСУДАРСТВЕННОЕ ОБРАЗОВАТЕЛЬНОЕ УЧРЕЖДЕНИЕ
ВЫСШЕГО ПРОФЕССИОНАЛЬНОГО ОБРАЗОВАНИЯ
«САМАРСКИЙ ГОСУДАРСТВЕННЫЙ АЭРОКОСМИЧЕСКИЙ
УНИВЕРСИТЕТ имени академика С.П. КОРОЛЕВА»

ИССЛЕДОВАНИЕ ПРОТИВОБОЛЕВОГО
ЭЛЕКТРОСТИМУЛЯТОРА «ЭЛИМАН-401»

*Утверждено Редакционно-издательским советом университета
в качестве методических указаний*

САМАРА
Издательство СГАУ
2007

УДК 615.471

Составители: Л. И. К а л а к у т с к и й, В. Н. К о н ю х о в

Рецензент проф. Л. М. Л о г в и н о в

Исследование противоболевого электростимулятора «Элиман-401»
: метод. указания к лаб. работе / Самар. гос. аэрокосм. ун-т ; сост. Л. И. Калакутский, В. Н. Конюхов. – Самара, 2007. – 28 с.

В методических указаниях изложены общие принципы электрости-муляции органов и тканей, приведены требования, предъявляемые к аппаратуре, кратко рассмотрено построение структурных схем против-болевых электростимуляторов, приведено описание электростимулятора «Элиман-401» и порядок выполнения работы.

Рекомендуются студентам специальности 200401.

Подготовлены на кафедре радиотехники и медицинских диагностических систем.

УДК 615.471

© Самарский государственный
аэрокосмический университет,

Цель работы: изучение структурных и принципиальных схем построения электростимуляторов, исследование режимов работы и основных характеристик аппарата «ЭЛИМАН-401».

1. КРАТКИЕ ТЕОРЕТИЧЕСКИЕ СВЕДЕНИЯ

1.1. Электрическая стимуляция органов и тканей

Электрохимический характер процессов, происходящих в живых организмах, обуславливает определенную реакцию различных биологических тканей на приложенный извне электрический ток. Так, например, мышечные клетки сокращаются под действием электрических стимулов, а нервные, проявляя свойство возбудимости, генерируют импульсацию, распространяющуюся по нервным проводникам, передавая сигналы в другие нервные клетки.

Лечебные эффекты, возникающие при воздействии электричества на организм человека, были замечены достаточно давно. Еще римский ученый Скрибониус Ларгус (49 г. н. э.) прикладывал к телу больных электрическую рыбу «торпеду» для лечения головных болей и подагры. Работы Л. Гальвани, опубликованные в 1791 г. и связанные с проблемой «животного электричества», изобретение А. Вольтом первых химических источников тока, по существу, положили начало исследованиям по изучению действия электрического тока на живые организмы. Однако первые практические результаты по применению электрической стимуляции в медицине были получены лишь в начале XX века, когда уровень техники позволил создать технические средства для генерации стимулов и исследования биоэлектрической активности, а уровень биологических наук позволил обоснованно применять эти средства в медицине. В настоящее время методы электрической стимуляции применяются практически во всех областях медицины как с лечебной, так и с диагностической целью.

Электрическая стимуляция успешно сочетается с традиционной лекарственной терапией, а в ряде случаев позволяет добиться лечебного эффекта там, где другие методы лечения не дают положительного результата.

Методы электростимуляции, применяемые в клинической медицине для воздействия на различные органы и ткани, целесо-

образно разделить по функциональному признаку (рис. 1) в соответствии с областью их использования.

Электрокардиостимуляция (ЭКС) применяется для устранения последствий, возникающих из-за нарушения генерации и проведения физиологического возбуждения в сердце. При ЭКС один из стимулирующих электродов находится в непосредственном контакте с сердцем, а генератор стимулов располагается либо вне организма (при временной стимуляции), либо имплантируется внутрь. Многообразие сердечных патологий определяет достаточно большое число методов и разновидностей ЭКС.

Одной из первых начала применяться асинхронная ЭКС, навязывающая сердцу постоянный, заданный ритм сокращений. Появление биоуправляемой ЭКС, при которой генератор стимула функционирует, используя оценку собственных потенциалов сердца, значительно расширило применение стимуляции для лечения нарушений сердечного ритма.

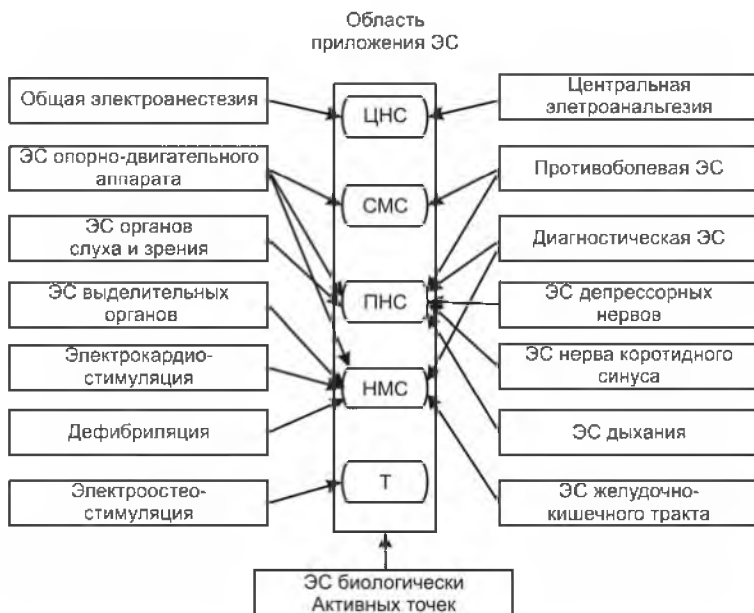


Рис. 1. Методы электростимуляции органов и тканей: ЭС – электростимуляция,

ЦНС – центральная нервная система, СМС – спинномозговые структуры, ПНС – периферическая нервная система, НМС – нейромышечная система, Т – ткани

Электростимуляция опорно-двигательного аппарата (ЭС ОДА) и его высших отделов применяется с целью предупреждения мышечной атрофии при резком ослаблении двигательных функций, для увеличения силы мышечного сокращения при дистрофиях, временного поддержания функционального состояния денервированных мышц.

Простейшая методика ЭС ОДА заключается в подведении электрических стимулов от генератора возбуждения к паре наочно расположенных электродов, расположенных в проекции мотонейронов, мышечных волокон или в двигательных точках.

Электростимуляция дыхания (ЭДС) используется при расстройствах функции внешнего дыхания, вызванных угнетением дыхательного центра, патологией периферических или центральных механизмов, нарушением исполнительных механизмов дыхательного акта вследствие травм или хирургических вмешательств в области грудной клетки.

ЭДС осуществляется путем непосредственной стимуляции диафрагмы или диафрагмальных нервов, при которой под действием плавно нарастающих стимулов сокращается дыхательная мускулатура и осуществляется активный вдох. Выдох происходит пассивно за счет эластичности диафрагмы и легких. Частота проводимых стимулов определяет ритм дыхательных движений.

Электростимуляция депрессорных нервов (ЭСДН) предложена как способ лечения гипертонической болезни. Особенностью барорефлекса, возникающего при ЭСДН, является кратковременность эффекта из-за наступающей адаптации. Длительное и стойкое снижение артериального давления можно получить, воздействуя стимулами попеременно – на правый и левый депрессорный нервы – таким образом, чтобы каждое последующее воздействие перекрывало предыдущее. Метод ЭСДН может найти применение в клинике для купирования гипертонических кризов, осложняющих течение гипертонической болезни и представляющих особую опасность.

Противоболевая электростимуляция (ПБ ЭНС) представляет собой эффективный метод купирования болевых синдромов различного происхождения. Эффект периферической электро-

анальгезии у пациентов возникает при электронейростимуляции сенсорных афферентов, связанных с зоной болевого раздражения.

Клинический опыт применения ПБ ЭНС показал, что этот метод является наиболее адекватным методом лечения послеоперационных болей, болей травматического и неврологического происхождения. Привлекательность метода ПБ ЭНС обусловлена тем, что он позволяет частично или полностью отказаться от применения анальгетиков, в том числе и наркотического ряда, не всегда безвредных для организма больного, особенно при длительном использовании.

При тяжелых болевых синдромах, встречающихся в неврологической практике, применяют спинно-мозговую ПБ ЭНС, осуществляемую с помощью электродов, имплантированных в спинно-мозговой канал.

Наиболее просто реализуется методика чрескожной ПБ ЭНС. Электроды, выполненные в виде двух проводящих эластичных пластин, накладывают на кожу пациента в проекции соматических нервных стволов, иннервирующих зону болевого раздражения

Длительность сеанса ПБ ЭНС, необходимая для достижения анальгетического эффекта, составляет около 35–40 минут, наиболее частый перерыв между сеансами составляет 3–4 часа.

Электроостеостимуляция является эффективным методом, способствующим сращению костной ткани при переломах, дающим хорошие результаты в случаях, когда другие методы наращивания костной ткани оказываются безуспешными. В результате пропускания постоянного или низкочастотного переменного тока в зоне перелома в месте расположения электродов образуется костная мозоль.

Сеанс воздействия длится 1–1,5 ч ежедневно в течение трех недель. После цикла лечения электроды извлекаются и могут использоваться повторно.

Электростимуляция нерва каротидного синуса используется для лечения стенокардии и гипертензии при противопоказаниях или неэффективности других видов терапии. Стимуляция осуществляется с помощью имплантированных электродов с радиочастотной передачей сигнала от внешнего стимулятора – передатчика.

При гипертонии постоянная стимуляция нерва каротидного синуса приводит к ослаблению симпатической регуляции сердечной деятельности, что обуславливает снижение частоты сердечных сокращений, ударного объема и давления крови. При стенокардии под влиянием стимуляции улучшается питание и происходит мобилизация резерва метаболических ресурсов миокарда.

Общая электроанестезия представляет собой воздействие электрическим током на центральную нервную систему с целью формирования наркотического состояния, достаточного для проведения хирургических вмешательств. Достоинствами метода, привлекающими внимание исследователей, является отсутствие токсического действия на организм, мгновенное достижение анальгезии, быстрый выход из состояния электронаркоза, возможность строгой ее дозировки. Электростимуляционное воздействие используется в настоящее время как основной компонент общей электрофарманестезии.

При проведении общей электроанестезии используется височно-затылочное расположение электродов, при котором ток охватывает большинство структур мозга.

Центральная электроанальгезия основана на электроимпульсном воздействии на определенные структуры центральной нервной системы. Здесь используется наложение электродов на лоб (раздвоенный катод) и шею (раздвоенный анод). В основе метода лежит эффект электротранквилизации, позволяющий путем замедления проведения нервных импульсов в лобных областях коры обеспечить стойкое ослабление коркового компонента эмоциональных реакций и их вегетативных проявлений. Метод применяется в акушерско-гинекологической практике для лечения и профилактики токсикоза, подготовки беременных к родам, при обезболивании и регуляции родов.

Электростимуляция желудочно-кишечного тракта применяется как метод борьбы с нарушениями моторной, моторно-эвакуаторной и секреторной функций. При трансгастральной электростимуляции желудка и двенадцатиперстной кишки в них через пищевод вводят активный электрод-зонд. В случае стимуляции, охватывающей большую зону кишечника, чем при bipolarной, индифферентный электрод в виде пластинки помещают на брюшной стенке в области эпигастрия. При необходимости

лечения нижних отделов кишечника активный электрод располагается ректально, а индифферентный – на передней брюшной стенке или на пояснице. Используется также введение униполярного электрода через кишечные свищи. Для ликвидации послеоперационного пареза кишечника применяют наиболее простой способ стимуляции с помощью электродов, накладываемых на кожу в области гепатодуоденальной зоны.

Высока эффективность метода при лечении больных нейрогенно-дискинетическими колитами, поражениях спинного мозга, лечении функциональной кишечной непроходимости

Электростимуляция выделительных органов включает электростимуляцию мочевого пузыря и сфинктеров. Электростимуляция мочевого пузыря применяется при расстройствах мочеиспускания. В зависимости от места приложения стимулов используется стимуляция соответствующих нервов, мышц мочевого пузыря и непосредственно спинальных центров мочеиспускания.

При лечении дисфункции сфинктеров стимулирующий ток способствует напряжению мышц сфинктера и восстановлению их естественного тонуса.

Электростимуляция органов слуха и зрения применяется с целью терапии и протезирования при утрате естественной функции органов. Для улучшения слуха используется электростимуляция слухового нерва через первичное раздражение рецепторных зон, а также соответствующих биологически активных точек.

Прямая электростимуляция зрительных нервов осуществляется с помощью имплантированных биполярных электродов. Электростимуляция способствует повышению уровня активности зрительного нерва и зрительной системы в целом и используется как метод восстановления зрения при повреждении зрительных нервов.

Электростимуляция биологически активных точек (БАТ) (электроакупунктура, электропунктура) заключается в раздражении БАТ слабым постоянным или импульсным низкочастотным током. Здесь используются игольчатые или конусные заостренные электроды, расположенные в области БАТ.

Электростимуляция БАТ является важным методом рефлексотерапии, с успехом используемой практически во всех основных направлениях медицины. Усиление лечебного эффекта при электростимуляции БАТ может быть достигнуто с помощью экстра-

корпоральной электрофорезопунктуры лекарственных препаратов (например, випраксина) непосредственно перед сеансом воздействия.

Диагностическая электростимуляция заключается в электроимпульсном воздействии на нервные или мышечные структуры с целью их возбуждения и регистрации вызванных возбуждением эффектов. Диагностическое направление возникло в различных областях использования лечебной электростимуляции и в настоящее время имеет самостоятельное значение.

Диагностическая стимуляция сердца используется, например, для выявления скрытых форм нарушений проводимости в различных отделах проводящей системы, определения резерва коронарного русла, слабости синусового узла. Стимуляция в этом случае осуществляется с помощью эндокардиального электрода, регистрация эффекта воздействия производится путем внутрисердечной электрографии.

Значительное распространение получила электростимуляционная миография, с помощью которой проводят диагностику ряда заболеваний, связанных с нарушением проводимости по нерву, нервно-мышечной передаче.

Важное значение для клиники нервных болезней имеет исследование рефлекторного ответа мышцы, вызываемого электрической стимуляцией нерва, так называемого Н-рефлекса. Это обусловлено в первую очередь тем, что величина Н-рефлекса отражает функциональное состояние спинальных структур, которое, в свою очередь, находится под супраспинальным контролем.

В анестезиологии используется стимуляция двигательных нервов для определения степени нервно-мышечной блокады при введении оперируемому больному мышечных релаксантов.

Важным направлением диагностической электростимуляции является воздействие дозированными по интенсивности стимулами на кожу с целью определения порогов тактильной и болевой чувствительности. Измерение порогов чувствительности на определенных участках кожи позволяет, в частности, судить о развитии патологических процессов в центральной нервной системе.

Анализ основных методик электростимуляции органов и тканей показывает, что, несмотря на различие лечебных эффектов, возникающих при возбуждении различных физиологических

систем, в процессах, происходящих при электростимуляции, наблюдается ряд общих явлений и характерных закономерностей, играющих важную роль при проектировании аппаратуры. В первую очередь это связано с существованием однотипного канала передачи энергии, включающего выходные каскады генератора стимула, электроды, участок биологической ткани и возбудимую структуру физиологической системы. От условий, существующих в этом канале, зависит эффективность электростимуляционного воздействия. Особенности построения канала передачи воздействия в значительной мере определяются типом той или иной биологической структуры, на которую направлено лечебное воздействие.

Можно выделить несколько типов структур, являющихся объектом воздействия, близким по своим электрофизиологическим свойствам: нервные структуры на уровне центральной нервной системы, спинного мозга, периферических проводников и рецепторов; мышечные структуры; «пассивные» ткани. Аппараты, использующие электростимуляцию нервных структур в качестве метода воздействия, целесообразно объединить в группу электронейростимуляторов. Это позволяет сформулировать общий подход к формированию адекватных сигналов воздействия, проектированию аппаратуры, введению биоуправляемых алгоритмов работы.

1.2. Общие требования к аппаратуре для электронейростимуляции

Формируемый с помощью электростимуляторов электрический ток, взаимодействуя с физиологическими системами организма, оказывает лечебное воздействие или дает диагностическую информацию, используемую в ходе лечения. Структурное построение электростимуляторов должно обеспечивать формирование адекватного сигнала воздействия, отвечать требованиям по реализации необходимых режимов работы, а также соответствовать общим требованиям, предъявляемым к аппаратуре для медицинского применения. В свою очередь, конкретная область использования электронейростимуляции в медицине накладывает определенные требования на конструктивные и эксплуатацион-

ные характеристики аппаратуры. Поэтому разработку электронейростимуляторов проводят на основе медико-технических требований, реализующих биотехнический подход к проектированию медицинской аппаратуры.

Рассмотрим основные медико-технические требования к электронейростимуляторам на примере аппаратуры чрескожной противоболевой электронейростимуляции.

1.2.1. Назначение, функциональные особенности и область использования аппаратуры

Анализ области использования средств периферической электроанальгезии показывает, что сфера применения различных вариантов конструкций аппаратуры достаточно широка. Распространенность болевых синдромов различной этиологии, разная степень выраженности болей, неодинаковая продолжительность лечения, а также различие условий использования аппаратуры (стационар, поликлиника, скорая медицинская помощь, лечение на дому) делают нецелесообразной разработку универсальных многоцелевых электростимуляторов. Лечение острых болей постоперационного, посттравматического, нейрогенного характера, обезболивание в родах требуют охвата стимуляцией обширных зон, связанных с очагами боли. Здесь необходимо применение аппаратов, обеспечивающих достаточно большой ток стимула и позволяющих использовать электроды значительной площади. Данный тип электростимуляторов предназначен для использования в специализированных палатах лечебных учреждений, где важное значение имеет способность аппаратуры работать непрерывно в течение длительного времени. Это обуславливает целесообразность выполнения аппаратуры в виде стационарных конструкций с питанием от сети переменного тока.

Обезболивание после травмы, снятие острых и хронических болей нейрогенного, артрогенного происхождения требует использования электростимуляторов в первую очередь в условиях поликлиники, травмпунктов, при оказании скорой медицинской помощи, при лечении на дому. В данном случае необходимы конструкции электростимуляторов, обеспечивающие малые габариты, массу, способность функционировать при питании от батарей или аккумуляторов.

Использование периферической электроанальгезии в качестве компонента общей анестезии при хирургических вмешательствах, лечение тяжелых болевых синдромов требует ведения длительных сеансов воздействия в условиях, когда контакт с больным невозможен и подбор параметров стимула по обычным показаниям затруднен. Здесь необходима разработка аппаратуры с автоматической биорегулировкой параметров воздействия. В этом случае биостимулятор существенно усложняется, однако клинические возможности его применения становятся более широкими.

Таким образом, реализация поставленных требований в различных условиях медицинского использования аппаратуры требует разработки функционально полного ряда аппаратуры, содержащего следующие типы конструкций электростимуляторов:

- стационарную с питанием от сети переменного тока для использования в палатах лечебных учреждений различного профиля;
- портативную с питанием от сменных батарей для лечения в условиях учреждений скорой медицинской помощи и на дому по назначению врача;
- стационарную с биорегулировкой параметров стимула с питанием от сети переменного тока для использования в хирургических и реанимационных отделениях лечебных учреждений.

Периферическая электроанальгезия может быть реализована при нескольких вариантах подведения электроимпульсного воздействия к возбуждаемым нервным структурам: через наочно расположенные электроды, внутрисполостные и имплантируемые непосредственно в область прохождения нервных стволов. Наибольшее распространение получили первые два способа, характеризующиеся широким спектром медицинского применения, простотой и эффективностью обезболивания.

1.2.2. Электроды

Электроды для чрескожной электронейростимуляции должны обеспечивать надежность и удобство их фиксации на коже пациента в течение всего периода лечебного воздействия. Материал электродов должен быть биологически нейтральным, обладать устойчивостью к одному из распространенных методов стерили-

зации. Выбор материала и конструкции электродов в значительной степени определяется функциональным назначением электро-стимулятора. Для индивидуальных аппаратов используются электроды прямоугольной формы, выполненные из токопроводящих эластичных синтетических материалов. Относительно большое удельное сопротивление материала таких электродов вызывает неравномерное распределение стимулирующего тока по их длине, что при необходимости использования электродов большой протяженности требует увеличения их площади. Поэтому электрод большой длины необходимо выполнять из металлов в виде гибких лент тонкой фольги или сетки.

Электроды для послеоперационного обезболивания закрепляются на теле пациента на весь период лечения, который может длиться несколько суток, поэтому к ним предъявляются дополнительные требования по эластичности, хорошему контакту с кожей в течение длительного времени, отсутствию раздражения кожи. Удобны в эксплуатации одноразовые электроды в стерильной упаковке для воздействия на область операционной раны. Электроды изготавливаются в виде лейкопластыря с электропроводным адгезивом и обеспечивают значительное снижение сопротивления перехода «электрод – кожа».

Для электродов многократного использования в случае чрезмерного воздействия разработан специальный материал, обладающий малым удельным сопротивлением, высокой пористостью, эластичностью и малой плотностью. Данный материал представляет собой спрессованный брикет из цилиндрических непрерывных спиралей биологически нейтральных проволок диаметром 0,05...0,15 мм. При прессовании спирали распределяются по площади пуансона пресс-формы, размеры которого соответствуют размерам изготавливаемого электрода. В результате полученный материал приобретает форму тонкой пластины требуемой формы и размеров. Так как электроды получаются достаточно легкими, то закреплять их на коже пациента можно полосками лейкопластыря или эластичным бинтом.

1.2.3. Параметры стимуляции

Требования к форме и параметрам стимулирующего тока в

значительной степени определяют эффективность разрабатываемой аппаратуры. Они определяются критериями адекватности воздействия, которым удовлетворяют токи с ограниченным частотным спектром, сосредоточенным в области минимальных повреждающих эффектов тока (болевые эффекты, ожоги под электродами). Для реализации в аппаратуре необходимо выбрать токи, формирование которых требует минимальных затрат и осуществляется схемотехническими решениями, обеспечивающими малое энергопотребление аппаратуры. Данным требованиям удовлетворяет, например, для случая чрескожной электростимуляции, форма стимулирующего тока в виде периодической последовательности пачек коротких импульсов тока при длительности пачек порядка сотен микросекунд, следующих с максимальной частотой порядка сотен герц. Длительность импульсов в пачке должна обеспечивать основную частоту спектра – порядка десятков–сотен килогерц. Формирование данного тока осуществляется с помощью относительно простых приемов цифровой техники на основе интегральных схем широкого применения. Кроме того, прямоугольная форма «заполняющих» стимул импульсов позволяет использовать выходные каскады электростимуляторов в ключевом режиме, что снижает токи, потребляемые схемой.

1.2.4. Конструкция аппаратуры

По своему конструктивному выполнению аппаратура для электростимуляции должна соответствовать техническим требованиям, предъявляемым к медицинской аппаратуре (ГОСТ Р 50444-52, ГОСТ Р 50267.0-92). При разработке схемы электростимулятора необходимо применять радиокомпоненты, обеспечивающие высокую надежность, малые габариты, вес и экономичность устройства. Неметаллические части конструкции должны быть изготовлены из коррозионно-стойких материалов или защищены от коррозии соответствующими покрытиями. Электростимулятор должен быть устойчив к дезинфекции одним из применяемых в лечебных учреждениях способов. Конструкция электростимулятора должна быть технологична при производстве, обес-

печивать удобство в работе и ремонтпригодность.

Питание стационарных аппаратов должно осуществляться от сети переменного тока 220В ($\pm 10\%$) с частотой 50 Гц ($\pm 1\%$). Для питания батарейных электростимуляторов необходимо использовать аккумуляторы или химические элементы с возможно большим отношением энергоемкости к массе. При использовании химических элементов желательно предусматривать возможность подключения нескольких типов батарей. Номинал питающего напряжения должен быть выбран из стандартного ряда: 3, 6, 9, 12 В.

По климатическому исполнению аппаратура должна быть спроектирована, например, для работы в нормальных условиях:

- температура окружающей среды $+10\dots+35^{\circ}\text{C}$;
- относительная влажность до 80 % при 25°C и при менее низких температурах без конденсации влаги;
- атмосферное давление 750 (± 30) мм рт. ст.

Аппаратура должна быть устойчива к механическим воздействиям:

- вибрации на одной частоте диапазона от 20 до 50 Гц;
- ударной нагрузке при частоте ударов 10...50 в минуту, длительности ударного импульса 10...12,5 мс, максимальном ударном ускорении 50 м/с^2 ;
- транспортной тряске при частоте колебаний 2...3 в минуту и максимальном ускорении 30 м/с^2 .

1.2.5. Электробезопасность

Важнейшей задачей, возникающей при разработке электро-медицинской аппаратуры, является обеспечение полной электробезопасности для обслуживающего персонала и пациентов. Поэтому электростимуляторы должны удовлетворять не только общим требованиям по технике безопасности, но и специальным, относящимся к изделиям медицинской техники, регламентированным стандартом (ГОСТ Р 50267.0-92). Согласно этим требованиям, противобольевые электростимуляторы стационарного типа, питающиеся от сети, можно отнести ко II классу, а переносные, батарейные

к классу с внутренним источником питания. Степень защиты для данных электростимуляторов выбирается типа ВF, как для аппаратов, имеющих электроды, которые находятся в электрическом контакте с телом пациента. Требования по схемотехническому и конструктивному выполнению аппаратов, отнесенных к данным классам, предусматривают, в частности, надежную изоляцию доступных для прикосновения частей аппаратуры, в том числе и электродов от питающей сети.

1.3. Структурное построение электронейростимуляторов

Электронейростимуляторы представляют собой генераторы импульсного тока с регулируемыми параметрами. Структурная схема электронейростимуляторов включает каскады формирования длительности и частоты следования стимула, в которых стимул приобретает требуемую форму, и каскады усиления по амплитуде. Стационарные аппараты снабжаются схемами измерения и индикации тока, проходящего в цепи пациента, а также различными вспомогательными устройствами, например таймерами для автоматического включения и выключения тока на время процедуры по заданной программе. Многоканальные аппараты содержат схемы выходных каскадов, изолированных друг от друга во избежание перекрестных токов и взаимодействия между последовательностями стимулов.

В качестве примера построения структурных схем различной по назначению аппаратуры рассмотрим построение конкретных типов электронейростимуляторов.

Электронейростимуляторы «ЭЛИМАН» предназначены для чрескожной противоболевой электронейростимуляции периферической нервной системы с целью:

- снятия послеоперационных болей у пациента в хирургических и реанимационных отделениях лечебных учреждений;
- создания анальгетического компонента общего обезболивания во время хирургических вмешательств;
- снятия болей невралгического характера в условиях стационара, скорой медицинской помощи и лечения на дому;
- снятия болей травматического происхождения в условиях

- стационара, скорой медицинской помощи и лечения на дому;
- обезболивания при родах.

Принцип действия электростимулятора основан на получении эффекта обезболивания, возникающего при электрическом раздражении неноцицептивных структур, иннервирующих зону очага боли.

Аппарат «ЭЛИМАН-101» выполнен в виде стационарной конструкции с сетевым питанием.

Основные технические данные аппарата «ЭЛИМАН-101»

Частота следования пачек импульсов,	Гц100–250 ($\pm 10\%$)
Длительность пачек импульсов, мкс	100–300 ($\pm 10\%$)
Длительность импульсов в пачке, мкс	10 (+ 20 %)
Частота импульсов в пачке, кГц	50 (+ 25 %)
Длительность фронта и среза импульсов, мкс, не более	2
Неравномерность плоской вершины и относительные величины выбросов, %, не более	15
Амплитуда выходного тока на нагрузке I кОм, мА	0–50 ($\pm 10\%$)
Напряжение питания сети, В	220 (+ 10 %)
частота, Гц	50
Потребляемая мощность, В·А, не более	10
Габариты, мм:	
аппарата	270 × 55 × 150
электродов	250 × 20 × 3
Масса, кг, не более	2

Задающий генератор частоты следования стимулов 1 (рис. 2) вырабатывает тактовые импульсы с частотой 100–250 Гц, которые через согласующий каскад 2 запускают формирователь огибающей стимула 3, дающий прямоугольные импульсы длительностью 100–300 мкс. Генератор импульсов заполнения 4 вырабатывает короткие прямоугольные импульсы длительностью 10 мкс со

скважностью 2, которые поступают на первый вход схемы «И» 5. На второй вход 5 поступают прямоугольные импульсы огибающей стимула и далее на выходной каскад 7 для усиления мощности.

Измеритель амплитудного значения тока стимуляции 8 служит для контроля и дозировки лечебного воздействия.

Через переключатель полярности 9 стимулы прикладываются к электродам 10, располагаемым на теле пациента.

Источник питания аппарата содержит сетевой выпрямитель 11, стабилизатор напряжения 12 и преобразователь напряжения с выпрямителями 13, которые питают все узлы аппарата.

В качестве элементной базы для построения аппарата использованы интегральные микросхемы, что обусловило высокую на-

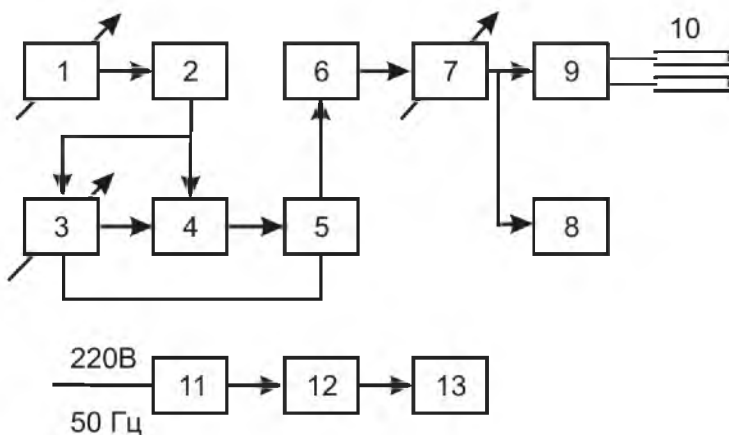


Рис. 2. Структурная схема аппарата «ЭЛИМАН-101»

дежность и экономичность электростимулятора. Конструктивно аппарат «ЭЛИМАН-101» оформлен в виде переносного блока. Аппарат выполнен по II классу защиты от поражения электрическим током и не требует при эксплуатации защитного заземления.

Электроды изготовлены из мелкоячеистой сетки нержавеющей стали или токопроводящей резины и предназначены для многократного использования.

На переднюю панель электростимулятора вынесены ручки установки частоты следования и длительности стимула, а также регулировки амплитуды стимулирующего тока. Стрелочный прибор дает показания в амплитудных значениях тока стимула, что позволяет точно дозировать лечебный эффект независимо от временных параметров стимуляции.

Двухканальный электростимулятор «ЭЛИМАН-206» выполнен в виде портативной конструкции с батарейным питанием. Аппарат представляет собой двухканальный генератор пачек коротких прямоугольных импульсов тока с независимой регулировкой длительности и амплитуды по каждому каналу.

Основные технические данные аппарата «ЭЛИМАН-206»

Число каналов стимуляции	2
Частота следования пачек импульсов, Гц	100 ($\pm 20\%$)
Длительность пачек импульсов, мкс	100–300 ($\pm 20\%$)
Длительность импульсов в пачке, мкс	10 ($\pm 20\%$)
Частота импульсов в пачке, кГц	50 ($\pm 20\%$)
Длительность фронта и спада импульсов, мкс, не более	2
Неравномерность плоской вершины, огибающей пачки и относительный выброс, %, не более	20
Амплитуда выходного тока на нагрузке 1 кОм, мА	0–50 ($\pm 10\%$)
Питание – батарея из 6 элементов «316», В	9
Потребляемая мощность, В·А, не более	10
Габариты, мм:	
аппарата	200×100×40
электродов	250×20×3
Масса, кг, не более	0,5

Раздельная регулировка необходима для поддержания требуемого режима стимуляции при расположении электродов на участках тела пациента с различными биофизическими характери-

стиками. Задающий генератор частоты следования 1 (рис. 3) вырабатывает короткие импульсы с частотой следования 200 Гц, которые поступают на триггер 2, где происходит деление входной частоты на 2. С выходов триггера 2 импульсы с частотой 100 Гц, определяющие частоту следования стимулов обоих каналов, подаются на формирователь огибающей стимулов 1-го и 2-го каналов 3, 4, дающие прямоугольные импульсы длительностью 100 - 300 мкс.

Эти импульсы поступают на схему «ИЛИ» 5, где суммируются и далее управляют работой генератора заполнения 6. Сформированные стимулы в виде пачек импульсов подаются на стробируемые предварительные усилители 1-го и 2-го каналов 7, 8, куда введены регуляторы амплитуды. С выходов предварительных усилителей 7, 8 сигналы поступают на схему «ИЛИ» 9, где они вновь суммируются и поступают на усилитель мощности 10, затем стимулы через стробируемые выходные каскады 11, 12 подаются на электроды 13, 14.

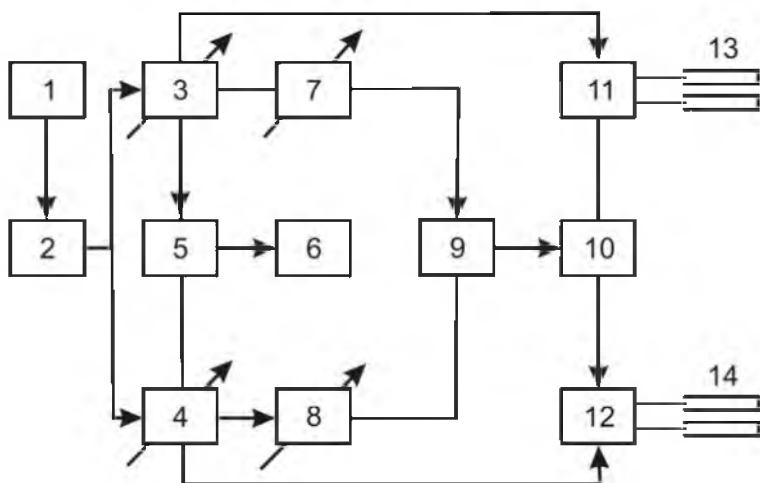


Рис. 3. Структурная схема аппарата «ЭЛИМАН-206»

Таким образом, построение структурной схемы позволяет производить отдельную регулировку параметров стимулов каж-

дого канала при использовании одного генератора заполнения, усилителя мощности и повышающего трансформатора. Тем самым сокращаются габариты, вес и повышается экономичность устройства, что особенно важно при батарейном питании.

1.4. Противоболевой электростимулятор «ЭЛИМАН-401»

Аппарат «ЭЛИМАН-401» отличается от электростимуляторов первых двух рассмотренных типов увеличенным значением выходного тока и наличием схемы автоматической установки длительности стимула в зависимости от значения постоянной времени релаксации тока в тканях под электродами.

Автоматическая установка длительности стимула позволяет создать оптимальные условия для чрескожной электростимуляции, а периодическая подстройка этого параметра в течение долгого воздействия способствует преодолению процессов адаптации нервных структур.

Основные технические данные аппарата «ЭЛИМАН-401»

Частота следования пачек импульсов, Гц	100–250 (+ 10 %)
Диапазон автоматической установки длительности стимула, мкс	50–500 (\pm 18 %)
Длительность импульсов в пачке, мкс	10 (\pm 20 %)
Частота импульсов в пачке, кГц	50 (\pm 25 %)
Длительность фронта и среза импульсов, мкс, не более	2
Неравномерность плоской вершины и относительные величины выбросов, %	20
Зависимость между длительностью стимула и величиной постоянной времени релаксации тока в тканях – прямопропорциональная с коэффициентом пропорциональности	2
Длительность огибающей измерительного импульса, мс	1,2 (\pm 10 %)
Отношение частоты следования измерительного импульса к частоте следования стимулов	0,01 (\pm 10 %)
Амплитуда выходного тока на нагрузке 1 кОм, мА	0–100 (\pm 10 %)

Напряжение питания сети, В 220 ($\pm 10\%$) частота, Гц	50
Потребляемая мощность, В·А, не более	15
Габариты, мм:	
аппарата	210×80×150
электродов	250×20×3
Масса, кг, не более	1

Электростимулятор представляет собой генератор импульсного тока для формирования последовательности электрических импульсов дозированной амплитуды с целью противоболевой электростимуляции. Особенностью данного электростимулятора является наличие автоматической установки длительности стимула в зависимости от значения постоянной времени релаксации тока в тканях под электродами.

За постоянную времени биологической ткани принято время нарастания (падения) напряжения на выходе электростимулятора от нулевого уровня до уровня, равного 0,63 установившегося значения при протекании в цепи пациента ступенчатого тока.

Структурная схема электростимулятора приведена на рис. 4. Импульсы тока необходимой амплитуды формируются выходным каскадом 5 и поступают в цепь электродов 8, закрепленных на теле пациента. Напряжение на электродах имеет форму импульсов, скорость нарастания и спада которых определяется постоянной времени релаксации тока в тканях под электродами. Изменения постоянной времени релаксации тока могут происходить под действием различных процессов, например при изменениях интенсивности периферического кровотока.

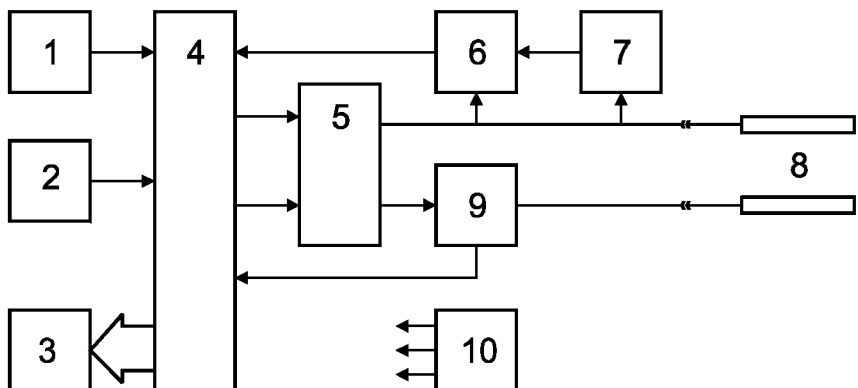


Рис. 4. Структурная схема аппарата «ЭЛИМАН-401»:

1 – регулятор частоты следования, 2 – регулятор амплитуды тока, 3 – индикатор амплитуды тока, 4 – микроконтроллер, 5 – выходной каскад, 6 – пороговое устройство, 7 – схема выборки-хранения, 8 – электроды, 9 – схема измерения амплитуды тока, 10 – блок питания

Значение напряжения в момент окончания пачки стимулирующего тока запоминается схемой выборки-хранения 7 и подается на один из входов порогового устройства 6, которое срабатывает в момент достижения напряжением на его втором входе 0,37 от запомненного значения. Микроконтроллер 4 измеряет и запоминает время от окончания стимула до момента срабатывания порогового устройства.

Схема измерения амплитуды тока 9 фиксирует амплитудное значение тока стимуляции, которое после обработки встроенным в микроконтроллер АЦП отображается на индикаторе амплитуды тока.

Частота следования стимулов и амплитуда стимулирующего тока формируются микроконтроллером в зависимости от положения регуляторов 1 и 2.

Блок питания 10 обеспечивает необходимые питающие напряжения.

Принципиальная схема аппарата «ЭЛИМАН-401» приведена в приложении.

Электронейростимулятор включает в себя микроконтроллер DD1, выходной каскад, построенный на транзисторах V3–VТ5,

схему измерения тока в цепи пациента DA5, DA8, схему измерения постоянной времени биологической ткани под электродами DA4, DA6, DA7, DA9, схему формирования сигналов семисегментных светодиодных индикаторов (R30–R37, VT6, VT7), источник питания.

Микроконтроллер DD1 предназначен для управления узлами стимулятора по заданному алгоритму. Микроконтроллер формирует управляющие стимулирующие импульсы, которые далее поступают на выходной каскад. Формирование стимулирующих импульсов осуществляется в зависимости от постоянной времени биологических тканей в зоне наложения электродов. Информация о значении постоянной времени поступает с выхода схемы измерения постоянной времени биологической ткани (сигнал C13). Измерение постоянной времени осуществляется посредством сравнения компаратором DA6 текущего значения тока под электродами, поступающего с выхода усилителя DA9, с запомненным в предыдущем такте значением, подаваемым с устройства выборки-хранения DA7.

Сформированные таким образом управляющие стимулирующие импульсы поступают на базу транзистора выходного каскада VT5. Транзистор VT5 работает в ключевом режиме и осуществляет коммутацию источника тока, построенного на транзисторе VT4. Ток коллектора VT4 определяется напряжением на базе VT4 и сопротивлением резистора R10. Напряжение на базе транзистора VT4 формируется путем интегрирования широтно-модулированного сигнала, поступающего с микроконтроллера (C12), интегратором R7, C14. Транзистор VT3 обеспечивает необходимый базовый ток источника тока VT4.

Стимулирующие импульсы тока с коллектора транзистора VT4 через источник напряжения +160 В поступают на электроды XS3, XS4, а также на схему измерения тока в цепи пациента и схему измерения постоянной времени биологической ткани под электродами. Конденсатор C26 предназначен для устранения постоянной составляющей стимулирующих импульсов.

Схема измерения тока в цепи пациента измеряет напряжение пропорциональное току, и запоминает его значение в устройстве выборки-хранения DA8. Далее запомненное напряжение через усилитель DA5 поступает на вход аналого-цифрового преобразователя микроконтроллера, который формирует код для отображения значения тока на индикаторе (на схеме не показан).

Управление током стимулов и частотой следования пачек стимулирующих импульсов осуществляется переменными резисторами, расположенными на передней панели прибора (на схеме не показаны). Напряжения, снимаемые с этих резисторов, поступают на аналого-цифровой преобразователь микроконтроллера, где по заданному алгоритму преобразуются в сигналы управления током (С12) и временными параметрами стимулирующих импульсов (С14).

Питание стимулятора осуществляется от источника питания, в состав которого входят сетевой трансформатор Т1, диодный мост VD1, LC фильтр С4–С7, L1–L2, преобразователь напряжения на транзисторах VT1, VT2, стабилизаторы напряжения DA1–DA3.

Конструктивно электростимулятор выполнен в корпусе из полистирола, состоящего из верхней и нижней половины, и передней панели, на которую выведены органы регулировки и индикации.



Рис. 5. Внешний вид электростимулятора «ЭЛИМАН-401»

К передней панели крепится печатная плата с установленными на ней органами регулирования параметров и индикатором. Вторая печатная плата с установленными на ней сетевым трансформатором и элементами схемы крепится четырьмя винтами к нижней крышке корпуса.

На задней панели расположен ввод сетевого провода.

На передней панели расположены:

- ручка регулировки амплитуды тока импульсов АМПЛИТУДА;
- ручка регулировки частоты следования пачек импульсов ЧАСТОТА;
- клавиша «сеть ВКЛ» – для включения и выключения электро

- стимулятора;
- цифровой индикатор для отсчета амплитуды тока импульсов стимуляции;
- гнездо для подключения вилки кабеля пациента.

2. ОПИСАНИЕ ЛАБОРАТОРНОГО СТЕНДА

Лабораторный стенд представляет собой серийный образец электростимулятора «ЭЛИМАН-401». В качестве эквивалента нагрузки электростимулятора используется резистивно-емкостная цепь (рис. 6), реализующая двухзвенную схему замещения биологической ткани. Набор эквивалентов нагрузки имитирует биологические ткани с различной величиной постоянной времени релаксации тока в тканях (от 0,05 мс до 0,5 мс; точные значения нанесены на корпусах эквивалентов).

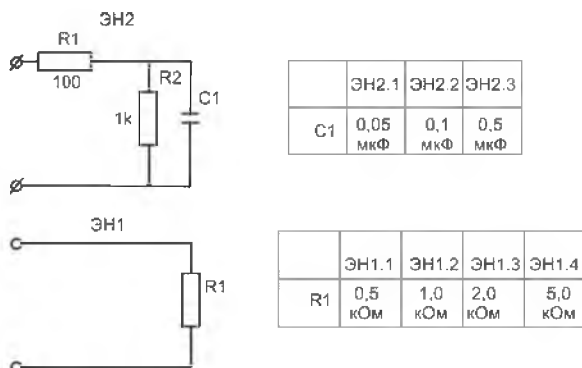


Рис. 6. Схема эквивалента нагрузки электростимулятора

3. ПОРЯДОК ВЫПОЛНЕНИЯ РАБОТЫ

1. Ознакомиться с руководством по эксплуатации прибора.
 - Включить электростимулятор, для чего нажать клавишу «СЕТЬ».
 - Вставить эквивалент нагрузки ЭН2.2 в выходное гнездо аппарата.
 - Установить выходной ток стимуляции по стрелочному индикатору аппарата в пределах 40...50 мА.
2. Измерить с помощью осциллографа временные параметры

сигналов на эквиваленте нагрузки, зарисовать осциллограммы сигналов, сравнить полученные данные с техническими характеристиками аппарата.

3. Определить диапазон изменения параметров выходных стимулов:

- частота следования стимулов;
- амплитуда тока (на эквиваленте 1 кОм, нагрузке ЭН1.1);
- длительность стимулов в зависимости от изменения параметров нагрузки (эквиваленты ЭН2.1–ЭН2.3).

4. Определить нагрузочную характеристику аппарата.

Для 4-х значений выходного тока в диапазоне от 20 до 100 мА

определить влияние изменения сопротивления нагрузки (эквиваленты ЭН1.1–ЭН1.4). Измерение выходного тока производить осциллографом.

По результатам измерений рассчитать выходное сопротивление оконечного каскада.

4. СОДЕРЖАНИЕ ОТЧЕТА

1. Наименование и цель работы.
2. Структурная схема аппарата «ЭЛИМАН-401».
3. Временные диаграммы, поясняющие работу аппарата.
4. Результаты измерений и расчетов по пп. 2, 3 разд. 3.
5. Выводы о полученных результатах.

5. КОНТРОЛЬНЫЕ ВОПРОСЫ

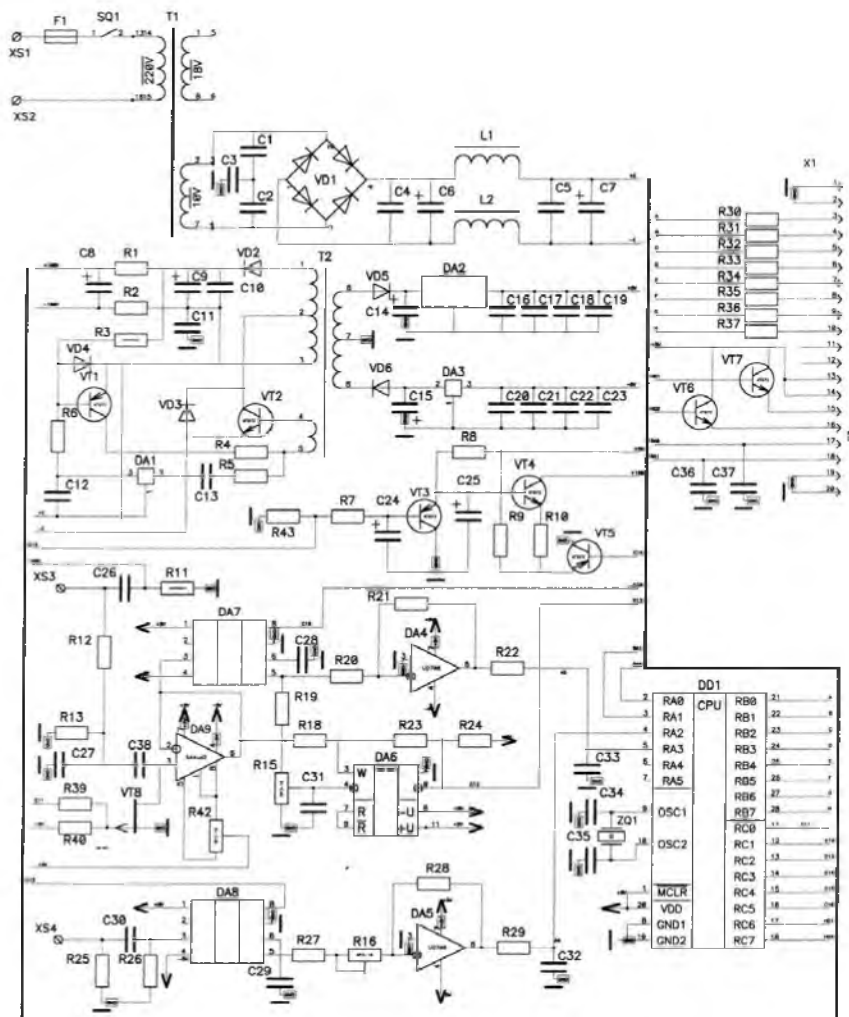
1. В чем заключаются основные принципы электростимуляции органов и тканей?
2. Назовите основные области использования электростимуляции органов и тканей в медицине.
3. Назовите основные требования, предъявляемые к аппаратуре для электронейростимуляции.
4. В чем заключаются основные требования, предъявляемые к электродам для чрескожной электростимуляции?

5. Изобразите и поясните принцип построения структурных схем электронейростимуляторов.
6. Перечислите основные требования, предъявляемые к аппаратуре для противоболевой электростимуляции.
7. Изобразите структурную схему аппарата «ЭЛИМАН-401», поясните принцип его работы.
8. Объясните принцип построения схемы биорегулировки длительности стимула и ее работу по принципиальной схеме аппарата.
9. Объясните назначение основных элементов в принципиальной схеме аппарата.
10. Выделите в принципиальной схеме аппарата схемотехнические решения для построения времязадающих каскадов.
11. Какие схемотехнические решения в принципиальной схеме аппарата обеспечивают запоминание информации о длительности стимулов?

ЛИТЕРАТУРА

1. *Лощилов, В. И.* Биотехнические системы электронейростимуляции / В. И. Лощилов, Л. И. Калакутский ; Мос. гос. техн. училище им. Н. Баумана. – М., 1991. – 196 с.
2. *Электронная аппаратура для стимуляции органов и тканей* / под ред. Р. И. Утямышева и М. Враны. – М. : Энергоатомиздат, 1983. – 384 с.
3. *Калакутский, Л. И.* Аппаратура и методы периферической электроанальгезии / Л. И. Калакутский, А. С. Дильдин ; Союз науч. инж. общ-в. – Куйбышев, 1988. – 100 с.

Приложение



Принципиальная схема аппарата «ЭЛИМАН-401»

Учебное издание

**ИССЛЕДОВАНИЕ ПРОТИВОБОЛЕВОГО
ЭЛЕКТРОСТИМУЛЯТОРА «ЭЛИМАН-401»**

Методические указания

Составители: Л. И. Калакутский, В. Н. Конюхов

Редактор *О. Ю. Дьяченко*

Компьютерная верстка *О. А. Ананьев*

Подписано в печать 18.05.2007 г. Формат 60×84 1/16.

Бумага офсетная. Печать офсетная.

Усл. печ. л. 1,63. Тираж 100 экз. Заказ Арт. С-41/2007

Самарский государственный аэрокосмический университет имени академика С.П. Королева

443086, Самара, Московское шоссе, 34

Издательство Самарского государственного аэрокосмического университета
443086, Самара, Московское шоссе, 34.

ГОСУДАРСТВЕННОЕ ОБРАЗОВАТЕЛЬНОЕ УЧРЕЖДЕНИЕ

**ВЫСШЕГО ПРОФЕССИОНАЛЬНОГО ОБРАЗОВАНИЯ
«САМАРСКИЙ ГОСУДАРСТВЕННЫЙ АЭРОКОСМИЧЕСКИЙ
УНИВЕРСИТЕТ имени академика С.П. КОРОЛЕВА»**

**ИССЛЕДОВАНИЕ ПРОТИВОБОЛЕВОГО
ЭЛЕКТРОСТИМУЛЯТОРА «ЭЛИМАН-401»**

**Самара
Издательство СГАУ
2007**