

СФГАД

МИНИСТЕРСТВО ОБРАЗОВАНИЯ РОССИЙСКОЙ ФЕДЕРАЦИИ

САМАРСКИЙ ГОСУДАРСТВЕННЫЙ АЭРОКОСМИЧЕСКИЙ  
УНИВЕРСИТЕТ имени академика С.П. КОРОЛЕВА

ТЕХНИЧЕСКОЕ ОБСЛУЖИВАНИЕ СИЛОВОЙ УСТАНОВКИ  
САМОЛЕТА ЯК-42

*Методические указания к лабораторной работе*

Самара 2001

Составитель: С.Д. Стенгач  
УДК 629.7.658.58

Техническое обслуживание силовой установки самолета Як-42:  
Методические указания / С. Самарский гос. аэрокосмический ун-т.  
Сост. С. Д. Стенгач. Самара, 2001. 58с.

Кратко описана конструкция, дан регламент и технологии технического обслуживания силовой установки самолета Як-42.

Методические указания предназначены для студентов, обучающихся по специальности 130300 «Эксплуатация летательных аппаратов и двигателей», выполнены на кафедре ЭЛИАиД.

Работа рассчитана на выполнение в течение 6 учебных часов в период прохождения студентами учебно-производственной практики на аэродроме института.

Печатаются по решению редакционно-издательского совета Самарского государственного аэрокосмического университета имени академика С. П. Королева

Рецензент: доцент каф. ОКМ, к.т.н. Ю. А. Захаров

## СОДЕРЖАНИЕ

1. Цель и порядок выполнения работы.....	4
2. Силовая установка самолета Як-42, как объект технического обслуживания .....	4
2.1. Конструктивная схема и принцип работы двигателя Д-36. ....	5
2.2 Подвеска двигателя к самолету .....	8
2.3. Осмотр и проверка газоздушного тракта двигателя прибором ЭЛЖ.....	9
2.4. Масляная система двигателя Д-36.....	10
2.5. Система централизованной заправки СУ маслом.....	13
3. Регламент технического обслуживания .....	16
4. Техническое обслуживание силовой установки .....	17
5. Меры безопасности при ТО силовой установки.....	18
Контрольные вопросы.....	19
Список использованных источников .....	19
Приложение .....	20

## 1. Цель и порядок выполнения работы

Цель работы: углубление знаний, полученных студентами при изучении самолета Як-42; ознакомление с особенностями силовой установки как объекта обслуживания, регламентом технического обслуживания и приобретение навыков в проведении работ по проверке технического состояния и обслуживания агрегатов, систем и узлов силовой установки.

Порядок выполнения работы.

В течение времени, отведенного на выполнение работы (6 академических часов), необходимо:

- изучить методические указания по выполнению работы;
- выполнить техническое обслуживание по заданной преподавателем или учебным мастером форме;
- убрать рабочее место и отчитаться преподавателю.

Работы в отдельных зонах силовой установки проводятся небольшими бригадами (по 2-3 человека). Для этого группа студентов, проводящая данную работу, делится на 2 бригады, одна из которых начинает работу с обслуживания компрессора и камеры сгорания одного из двигателей Д-36, другая – масляной системы и системы централизованной заправки. Затем бригады меняются местами.

В процессе работы необходимо произвести дефектацию компрессора и камеры сгорания; произвести прокрутку роторов двигателя; измерить глубины забоин на рабочих лопатках компрессоров, произвести осмотр и мойку масляных фильтров; проверить уровень масла в маслобаках и при необходимости дозаправить их. Объем и содержание работ изложены в приложении к настоящей инструкции.

Отчет о работе должен содержать краткое описание выполненных работ, дефектную ведомость, заключение о состоянии объекта обслуживания.

## 2. Силовая установка самолета Як-42, как объект технического обслуживания

Силовая установка (СУ) самолета включает в три турбореактивных двухконтурных двигателя (ТРДД) Д-36, gondолы, элементы крепления двигателей, систему управления двигателями, топливную и масляную системы, вспомогательную силовую установку (ВСУ) ТА-6В, противопожарную систему.

Двигатели размещаются в хвостовой части фюзеляжа. Внешние двигатели №1 и №3 размещены в gondолах на горизонтальных пилонах. Двигатель №1 – левый по полету, двигатель №3 – правый.

Средний двигатель - №2 размещен внутри хвостовой части фюзеляжа. Над каналом воздухозаборника среднего двигателя находится отсек ВСУ.

Установка двигателей в хвостовой части фюзеляжа уменьшает шум в салоне от работающих двигателей.

Запуск двигателей автоматический, при помощи воздушного стартера. Источником сжатого воздуха является ВСУ, работающий двигатель или наземная установка воздушного запуска.

Управление запуском и остановом двигателей осуществляется с панели запуска двигателей, расположенной на левом пульте кабины экипажа. Управление режимами работы двигателей производится рычагами управления двигателями (РУД) на среднем пульте.

### 2.1. Конструктивная схема и принцип работы двигателя Д-36.

Трехвальный ТРДД Д-36 (рисунок 1) предназначен для установки на пассажирские и транспортные самолеты. Степень двухконтурности, т.е. отношение расхода воздуха через внешний контур к расходу воздуха через внутренний контур двигателя, на взлетном режиме равна 6. Двигатель модульной конструкции и разделен на 12 основных модулей, каждый из которых – законченный конструктивно-технологический узел и может быть демонтирован и заменен на двигателе без разборки соседних модулей в условиях авиационно-технических баз, имеющихся на всех крупных аэропортах, кроме главного двенадцатого модуля – корпус промежуточный в сборе с компрессором высокого давления (КВД).

Модули двигателя Д-36: колесо вентилятора (поз. 1 по рисунку 1); спрямляющий аппарат вентилятора (3); компрессор низкого давления (КНД) (5); коробка приводов (15); задняя опора (11); турбина вентилятора (10); ротор турбины низкого давления (ТНД) (9); корпус опор турбины (13); ротор турбины высокого давления (ТВД) (8); камера сгорания (7); корпус промежуточный (16), собранный с КВД (6).

**Компрессор двигателя** – осевой 14-ти ступенчатый трехкаскадный, состоит из сверхзвукового вентилятора, околосзвукового компрессора низкого давления и дозвукового компрессора высокого давления. Один вал двигателя соединяет между собой одноступенчатый сверхзвуковой вентилятор, который является первым каскадом компрессора двигателя, и ротор третьей, четвертой и пятой ступеней турбины (ротор турбины вентилятора). Другой вал двигателя соединяет между собой ротор околосзвукового 6-ти ступенчатого компрессора низкого давления, являющийся вторым каскадом компрессора двигателя, и ротор второй ступени турбины низкого давления. Третий вал двигателя соединяет между собой ротор дозвукового 7-ми ступенчатого компрессора высокого давления, являющийся третьим каскадом компрессора двигателя, и ротор первой ступени турбины высокого давления.

Роторы двигателя механически не связаны между собой, а имеют только газодинамическую связь. Роторы каскадов вращаются в одну сторону с равной скоростью, зависящей от режима работы двигателя и параметров воздуха на входе в двигатель.

**Одноступенчатый вентилятор** не имеет входного направляющего аппарата и состоит из рабочего колеса (1), статора со спрямляющим аппаратом (3), вала с подшипниковым узлом и вращающегося обогреваемого воздухом кока (2).

**Компрессор низкого давления** – 6-ти ступенчатый, состоит из статора (5) и ротора (4). Статор своим обтекателем разделяет поток воздуха за рабочим колесом вентилятора по контурам. В статоре КНД смонтированы неподвижный

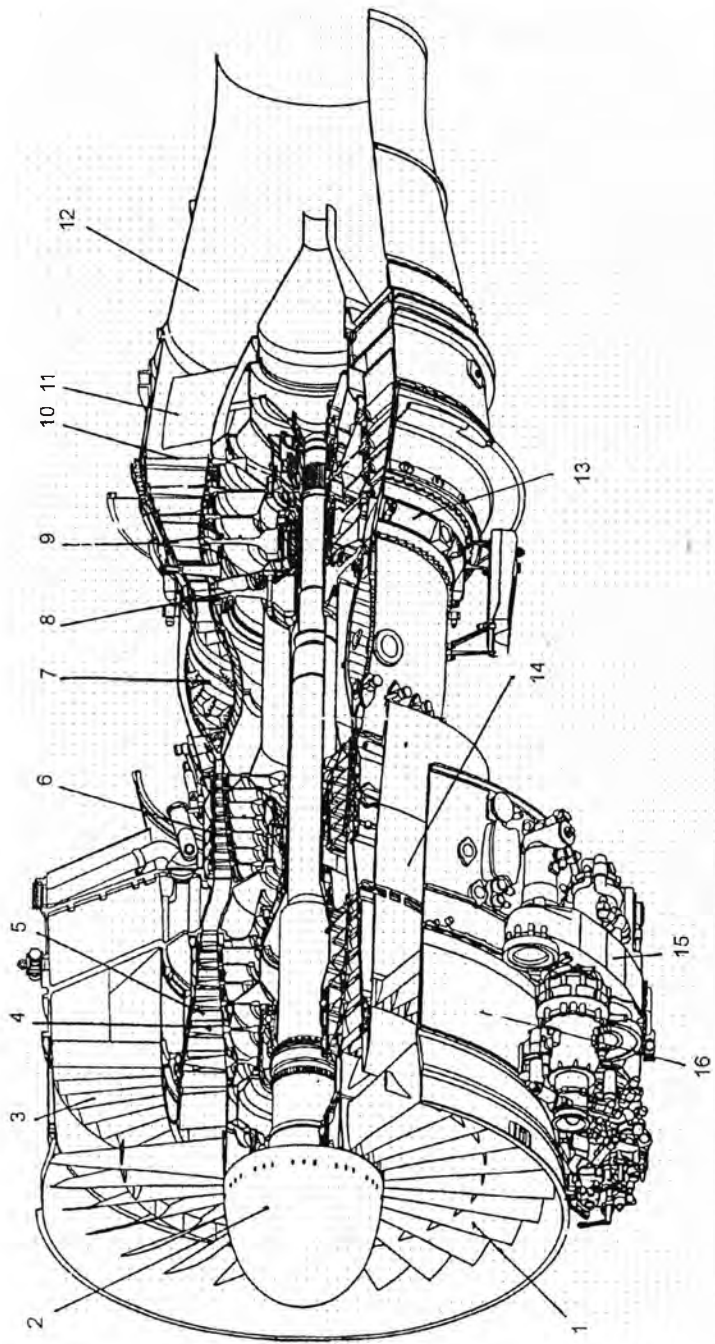


Рисунок 1 - Конструктивная схема двигателя Д-36.

1 - вентилятор; 2 - кок; 3 - сопловой аппарат вентилятора; 4 - ротор КНД; 5 - статор КНД; 6 - КВД; 7 - камера сгорания; 8 - ТВД; 9 - ПНД; 10 - турбина вентилятора; 11 - задняя опора ротора вентилятора; 12 - реактивное сопло первого контура; 13 - корпус опор турбины; 14 - наружное реактивное сопло; 15 - коробка приводов; 16 - промежуточный корпус.

и подвижные входные направляющие аппараты. Поворотные лопатки подвижного направляющего аппарата позволяют производить отладку двигателя в стендовых условиях. Ротор компрессора барабанно-дисковой конструкции.

**Компрессор высокого давления (6) – 7-ми ступенчатый** состоит из статора и ротора. В статоре КВД смонтирован поворотный входной направляющий аппарат (ВНА), который позволяет производить отладку двигателя при стендовых испытаниях. После отладки лопатки ВНА фиксируются в выбранном положении. Ротор компрессора – барабанно-дисковой конструкции. Барабан сварной конструкции, диски последних ступеней и валы соединены между собой болтами.

**Камера сгорания (7) –** состоит из корпуса, жаровой трубы топливного коллектора с топливными форсунками и пусковых воспламенителей.

Жаровая труба – кольцевого типа, с 24 топливными форсунками, имеет сварную конструкцию, состоит из отдельных колец, имеющих ряд отверстий для прохода вторичного воздуха.

Топливные форсунки – центробежные, одноканальные.

**Турбина двигателя** - трехкаскадная реактивная.

**Турбина высокого давления (8) –** состоит из соплового аппарата и рабочего колеса. Сопловой аппарат набирается из восьми отдельных секторов. Каждая лопатка имеет дефлектор для поджатия охлаждающего воздуха к внутренним стенкам лопатки. Диск ТВД – охлаждаемый, по ободу имеет пазы «елочного типа» для установки рабочих лопаток. Рабочая лопатка – охлаждаемая, состоит из хвостовика, ножки, пера и бандажной полки с гребешками. Воздух на охлаждение подводится к хвостовику, проходит по радиальным каналам в теле пера лопатки и выходит через отверстия на бандажной полке в тракте.

**Турбина низкого давления (9) –** одноступенчатая и состоит из статора и ротора. Статор включает корпус опор турбины высокого и низкого давления (13), в котором наружная и внутренняя оболочки соединены между собой втулками, проходящими внутри полых лопаток сопловых аппаратов второй ступени турбины. Сопловые лопатки, отлиты в виде секторов по три лопатки в секторе, охлаждаемые. Рабочие лопатки – неохлаждаемые, бандажированы. Диск охлаждается воздухом по полотну.

**Турбина вентилятора (10) – 3-х ступенчатая.** Статор турбины состоит из корпуса и трех сопловых аппаратов, набранных из отдельных литых секторов по пять лопаток в секторе. Ротор турбины барабанно-дисковой конструкции. Лопатки, как сопловые так и рабочие – неохлаждаемые, диски турбины вентилятора охлаждаются воздухом, отбираемым от промежуточной ступени КВД.

Выхлопная система состоит из наружного (14) и внутреннего (12) реактивного сопла. В корпусе реактивного сопла внутреннего контура размещены задняя опора ротора вентилятора и места крепления узлов заднего пояса подвески двигателя к самолету.

Работа двигателя. Воздух, поступающий на вход двигателя через самолетный воздухозаборник, проходит через вентилятор, в котором происходит некоторое повышение давления. За вентилятором поток воздуха делится на два

потока. По наружному контуру проходит около 85 % всего воздуха, который, расширяясь и увеличивая свою скорость в канале и сопле наружного контура, создает до 77 % общей тяги двигателя.

Во внутреннем контуре воздух дополнительно сжимается в компрессорах низкого и высокого давления и попадает в камеру сгорания, где перемешиваясь с распыленным топливом, создает топливовоздушную смесь. В результате сгорания смеси температура и объем газов увеличивается. В турбине происходит преобразование энергии газового потока в механическую работу, используемую для привода компрессоров высокого, низкого давления и вентилятора. В реактивном сопле внутреннего контура происходит дорасширение газа до атмосферного давления, сопровождающееся увеличением скорости газового потока, создающего тягу внутреннего контура.

## 2.2 Подвеска двигателя к самолету

Для подвески двигателя к самолету на его корпусах выполнены конструктивные элементы, к которым крепятся детали и узлы подвески.

Элементы крепления подвески располагаются в двух поясах: переднем – на промежуточном корпусе, и заднем – на корпусе задней опоры турбины (рисунк 2).

На наружной поверхности промежуточного корпуса под углом  $45^{\circ}$  к вертикальной оси выполнены четыре фланца (1) с восьмью шпильками каждый, предназначенные для крепления подвески в переднем поясе. На задней стенке внутреннего пояса промежуточного корпуса по горизонтальной и вертикальной осям установлены четыре кронштейна. К одному из кронштейнов в зависимости от варианта подвески двигателя на самолете крепится проушина (3), в которую вворачивается штанга подвески; передающая тягу двигателя самолету.

На корпусе задней опоры имеются два силовых ребра (кольца), в которых выполнены четыре группы отверстий (2), расположенных симметрично относительно осей двигателя и предназначенных для различных вариантов крепления подвесок в заднем поясе. Каждая группа имеет четыре отверстия.

Выполненные на двигателе конструктивные элементы позволяют осуществить подвеску двигателя к самолету в четырех положениях:

- на пилон сверху – за нижние узлы крепления двигателя;
- на пилон снизу – за верхние узлы крепления двигателя;
- на правый боковой пилон – за боковые узлы крепления двигателя, расположенные на нем слева;
- на левый боковой пилон – за боковые узлы крепления двигателя, расположенные на нем справа;

Передние и задние узлы подвески двигателя воспринимают вертикальные и поперечные силы, действующие на двигатель соответственно в каждой плоскости, моменты от этих сил, а также неуравновешенные силы от реактивного момента на статоре.

Тяга двигателя и все возникающие внешние осевые силы воспринимают узлы, расположенные на внутренней силовой части промежуточного корпуса, и через штангу передаются самолету.



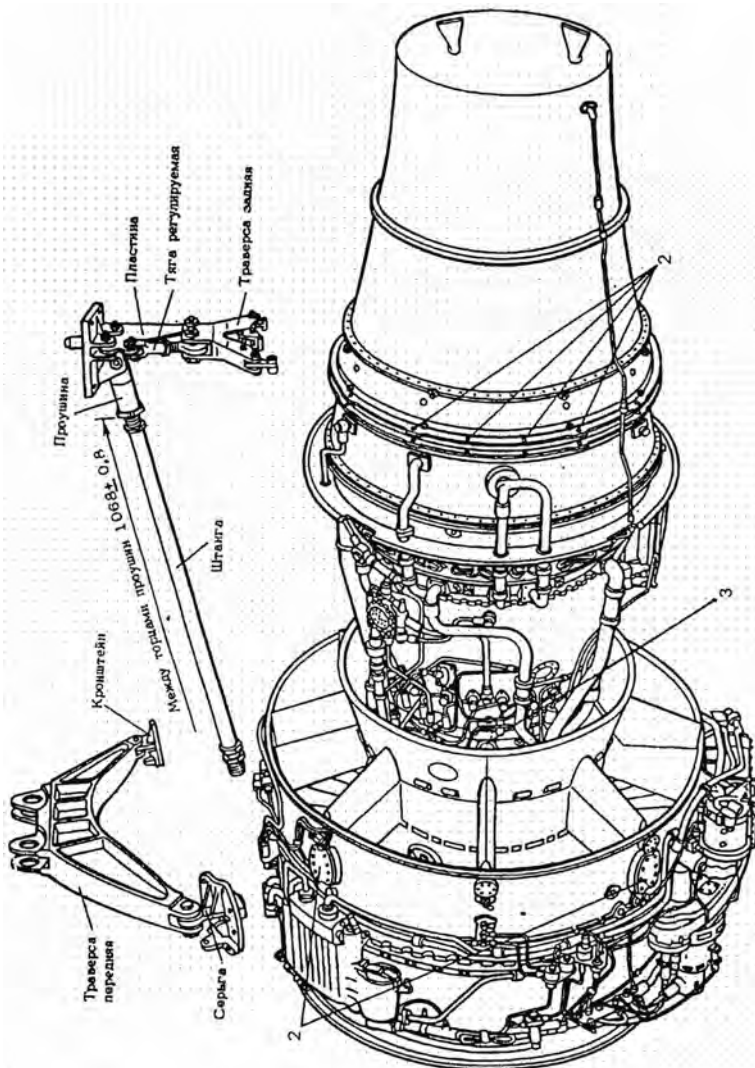


Рисунок 2 - Схема подвески двигателя

- 1 - фланец крепления передней подвески двигателя; 2 - группа отверстий задней подвески двигателя; 3 - проушина под штангу, передающую тягу двигателя.

Температурные расширения двигателя и производственные отклонения компенсируются в системе самолетной подвески с помощью сферических подшипников и сережек.

### 2.3. Осмотр и проверка газоздушного тракта двигателя прибором ЭЛЖ.

В процессе эксплуатации двигателя на элементах его газоздушного тракта (ГВТ) могут возникать различные повреждения (забоины, риски, вмяти-

ны), вызываемые попаданием посторонних предметов. Повреждения являются концентраторами напряжения, которые приводят к снижению усталостной прочности элементов конструкции. С целью своевременного выявления повреждений периодически производится осмотр ГВТ двигателя с помощью оптических приборов.

Осмотр рабочих лопаток компрессоров и турбин, жаровой трубы камеры сгорания и соплового аппарата ТВД осуществляется с помощью оптического прибора – эндоскопа ЭЛЖ, вводимого через смотровые окна внутрь двигателя к контролируемому месту. На корпусе двигателя выполнено 26 смотровых окон. Окна размещены в 13-ти сечениях двигателя, а в каждом сечении выполнено по два окна с целью обеспечения подхода к одному из них на самолете.

Комплект эндоскопа ЭЛЖ состоит из пяти смотровых трубок различных диаметров и длин: ТС 6,5x550; ТС 3,5x250; ТС 8,5x750 и ТС 16x270, окулярных приставок ЭЛЖ-ПО, включающих в себя: два переходника ПУ-180° (прямой) и ПУ-90° (угловой) и два удлинителя У-440 и У-55 (440 и 55 мм – длины удлинителей), а также блока питания БП-1 и светопровода.

Осмотр внутренних поверхностей двигателя может быть произведен смотровой трубкой соответствующего диаметра и длины без стыковки ее с одним из удлинителей или путем стыковки с ним при помощи переходника ПУ-180° (для осевого расположения смотровой трубки и удлинителя) или ПУ-90° (для углового расположения смотровой трубки и удлинителя).

Освещение смотровых поверхностей внутри двигателя осуществляется направленным пучком света, подводимым от блока питания БП-1 через световод и светопроводящие волокна, проложенные внутри смотровых трубок прибора, при подключении блока питания к источнику напряжения 220 В переменного тока или 27 В постоянного тока.

#### 2.4. Масляная система двигателя Д-36

Масляная система двигателя Д-36 (рисунок 3) – циркуляционная, под давлением, конструктивно выполнена автономной, т.е. все узлы системы смонтированы непосредственно на двигателе. Масляная система обеспечивает постоянную подачу масла под давлением к трущимся поверхностям подшипников, к уплотнениям подшипников роторов компрессоров и турбин, вращающимся деталям центрального привода для их смазки и охлаждения.

Общий объем маслосистемы при максимальной заправке маслобака составляет 27 литров, из них:

в маслобаке – 16 литров;

в топливно-масляном агрегате – 2 литра;

остальное – в масляных полостях двигателя, агрегата и трубопроводах.

Давление масла на входе в двигатель поддерживается:

$3,5 \pm 0,5$  кгс/см<sup>2</sup> - на земле, при температуре масла (на входе в двигатель)  $70 \pm 15$  °С и частоте вращения  $n=95\%$ ;

от 2,0 до 4,5 кгс/см – на всех высотах и режимах полета.

Заправка маслобаков двигателей Д-36 так же, как и заправка маслобака двигателя ТА-6В, производится под давлением с помощью системы централи-

зованной заправки. Кроме того, маслобаки можно заправить через заливные горловины.

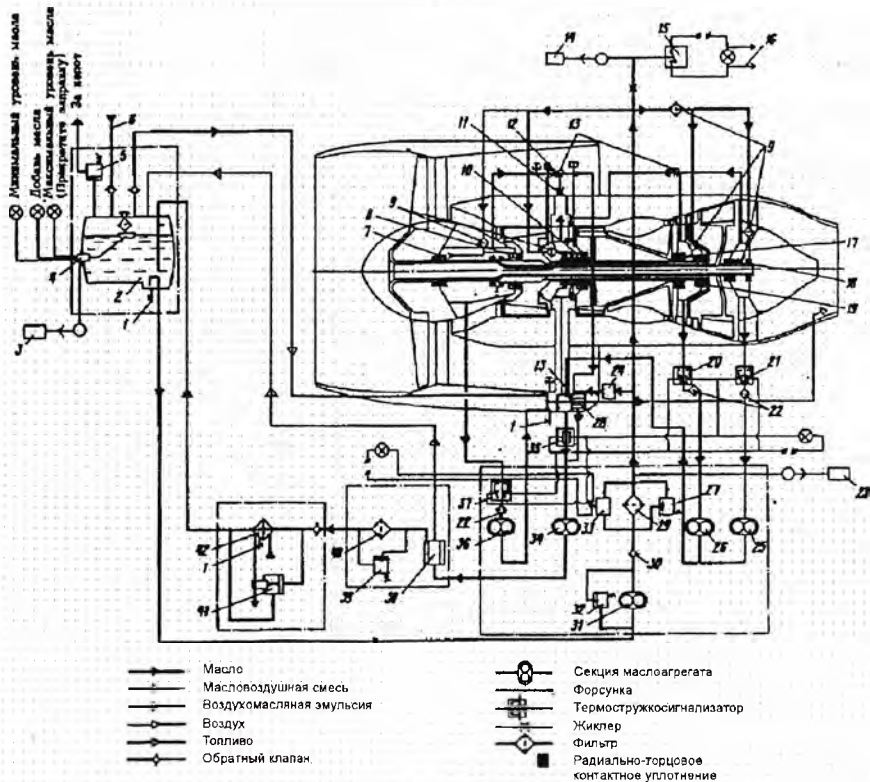


Рисунок 3 - Принципиальная схема маслосистемы и системы суфлирования

- |  |  |
|--|--|
| 1. Кран сливной  | 22. Фильтр предохранительный                       |
| 2. Маслобак  | 23. Замер температуры масла                        |
| 3. Замер уровня масла  | 24. Редуктор привода реверса                       |
| 4. Датчик масломера  | 25. Секция маслоагрегата                           |
| 5. Клапан предохранительный                                  | 26. Секция маслоагрегата                           |
| 6. Штуцер централизованной заправки                          | 27. Клапан перепускной                             |
| 7. Шарикоподшипник ротора вентилятора                        | 28. Суфлер центробежный                            |
| 8. Шарикоподшипник ротора НД                                 | 29. Маслофильтр тонкой очистки                     |
| 9. Фильтр предохранительный                                  | 30. Клапан обратный                                |
| 10. Шарикоподшипник ротора ВД                                | 31. Секция маслоагрегата                           |
| 11. Жиклер   | 32. Клапан редукционный                            |
| 12. Жиклер   | 33. Сигнализатор перепада давления на маслофильтре |
| 13. Датчик перегрева   | 34. Секция маслоагрегата                           |
| 14. Замер давления масла                                     | 35. Стружкосигнализатор                            |
| 15. Сигнализатор минимального давления масла                 | 36. Секция маслоагрегата                           |
| 16. Сигнал минимального давления масла в аварийный самописец | 37. Термостружкосигнализатор                       |
| 17. Роликподшипник ротора ВД                                 | 38. Воздухоотделитель                              |
| 18. Роликподшипник ротора вентилятора                        | 39. Клапан перепускной                             |
| 19. Роликподшипник ротора НД                                 | 40. Маслофильтр грубой очистки                     |
| 20. Термостружкосигнализатор                                 | 41. Ограничитель максимальной температуры топлива  |
| 21. Термостружкосигнализатор                                 | 42. Топливо-масляный агрегат                       |

Слив масла из маслосистемы двигателя Д-36 осуществляется:

-через краны в нижней части коробки приводов, на маслобаке, на топливно-масляном агрегате;  
-через сливные пробки на маслоагрегате и на воздухоотделителе.  
Не сливаемый остаток масла в маслосистеме двигателя Д-36 около 4 литров.

### **Основные узлы масляной системы двигателя Д-36.**

**Маслобак МБ-36** предназначен для размещения резерва масла на двигателе и пополнения маслом системы двигателя по мере его расходования.

Маслобак (2) имеет:

- предохранительный клапан (5), автоматически стравливающий воздух из полости маслобака при возрастании в ней давления свыше  $0,35 \text{ кгс/см}^2$ ;
- обратный клапан, перекрывающий при случайном повышении давления в коробке приводов, ее сообщение с полостью маслобака;
- датчик масломера ДМ2-1 (4);
- заливную горловину с фильтром;
- кран слива масла (1);
- угольники и проходники для подсоединения трубопроводов маслосистемы.

**Маслоагрегат МА-36** обеспечивает циркуляцию, фильтрацию и редуцирование давления масла и состоит из нагнетающей 31 и четырех откачивающих (25, 26, 34, 36) секций маслонасосов шестеренчатого типа, обратного (30) и редуциционного (32) клапанов, клапана стравливания воздуха, маслофильтра тонкой очистки МФТ-36 (29) и перепускного клапана (27).

**Топливоно-масляный агрегат 566ОТ (42)** предназначен для охлаждения масла, циркулирующего в масляной системе двигателя, топливом, поступающим в двигатель и состоит из топливоно-масляного радиатора и топливного фильтра с сигнализатором СП-0,4Э максимального перепада давления на топливном фильтре.

**Воздухоотделитель ВО-36 (38)** с маслофильтром (40) грубой очистки МФГ-36 и перепускным клапаном предназначен для отделения воздуха из масла и очистки масла, поступающего из основной откачивающей секции маслоагрегата.

**Центробежный суфлер ЦС-36 (28)** предназначен для отделения масла из воздушно-масляной эмульсии, отводимой из масляных полостей двигателя.

Трубопроводы и каналы масляной системы и форсунки, подающие масло на подшипники роторов.

### **Приборы и устройства контроля работы масляной системы двигателя Д-36.**

Уровнемер масла поплавковый УМП2-1 служит для непрерывного измерения запаса масла в маслобаке двигателя Д-36 и дискретной выдачи сигналов «Максимальный уровень масла», «Добавь масла», «Минимальный уровень масла».

В комплект УМП2-1 входят:

- датчик масломера рычажно-поплачковый ДМ2-1 (4);
- индикатор унифицированный профильный ИП1-16ПБ.

На самолете установлено три комплекта УМП2-1 (по числу двигателей Д-36).

Табло сигнала «Минимальный уровень масла» расположены на центральной панели приборной доски пилотов, а индикаторы МП1-18ПБ и табло «Максимальный уровень масла» и «Добавь масла» – на щитке централизованной заправки. Датчики ДМ2-1 расположены в маслобаках двигателей Д-36.

Указатель давления и температуры масла на входе в двигатель УИЗ-9 получает сигналы от датчика давления масла ИМД-8 (14) и приемника температуры масла А-77, вариант 2 (13). На центральной панели приборной доски пилотов установлено три указателя (по числу двигателей Д-36).

Сигнализатор минимального давления масла на входе в двигатель МСТВ-1,6 подает сигнал на табло «Минимальное давление масла» на центральной панели приборной доски пилотов (три табло по числу двигателей) при уменьшении давления масла ниже допустимого.

Сигнализатор перепада давления на масляном фильтре топливной очистки СП-0,63 (33) при засорении фильтра включает сигнальное табло «Засорен маслофильтр» на центральной панели приборной доски пилотов (три табло по числу двигателей).

Стружкосигнализатор СС-36 (35) и три термостружкосигнализатора ТСС-36 (20, 21, 37) служат для выдачи светового сигнала «Стружка» на центральной панели приборной доски при появлении в масле ферромагнитных частиц или превышении допустимой температуры откачиваемого из опор роторов масла. СС-36 установлен в поддоне коробки приводов в потоке откачиваемого из двигателя масла основной откачивающей секции маслоагрегата. ТСС-36 с фильтрами установлены в магистралях откачки масла из опор роторов перед откачивающими секциями маслоагрегата.

Система ССП-7 сигнализации о перегреве внутренних масляных и суфлирующих полостей двигателя Д-36 (три комплекта по числу двигателей) служит для выдачи сигнала на табло «Перегрев» (на центральной панели приборной доски).

## 2.5. Система централизованной заправки СУ маслом

Система централизованной заправки (рисунок 4) обеспечивает одновременно заправку маслобаков двигателей Д-36 и ТА-6В под давлением не ниже 6 кгс/см<sup>2</sup>.

В систему централизованной заправки входят:

- бортовой штуцер;
- маслопроводы;
- щиток централизованной заправки;
- три клапан МКТ-174;
- система УМП2-1 замера количества масла в маслобаках двигателей Д-36 (три комплекта);
- сигнализатор СУЗ-17Т уровня масла в маслобаке двигателя ТА-6В;

-заправочный клапан маслобака двигателя ТА-6В.

Бортовой штуцер системой маслопроводов связан через три клапана МКТ-174 с тремя маслобаками двигателей Д-36, бортовой штуцер связан с маслобаком двигателя ТА-6В.

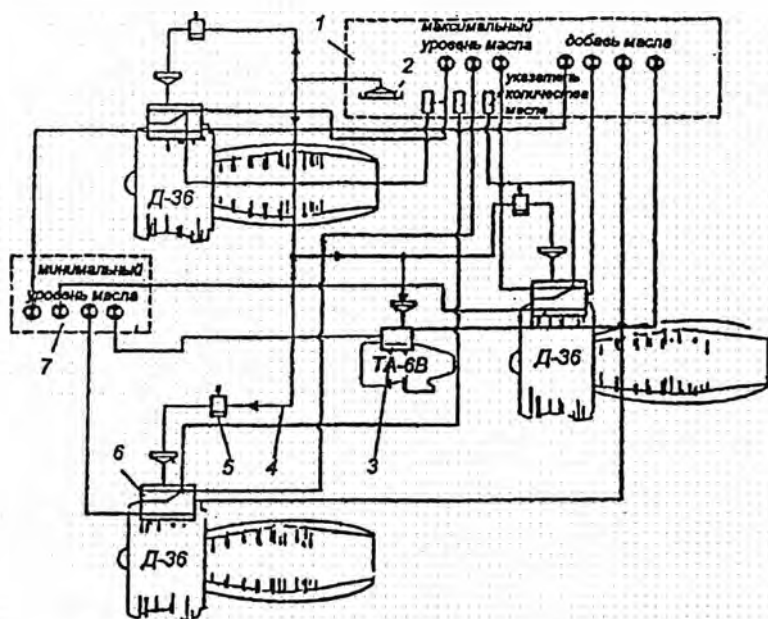


Рисунок 4 - Система централизованной заправки маслом двигателей Д-36 и ТА-6В

1 - панель централизованной заправки; 2 - бортовой штуцер; 3 - маслобак ВСУ ТА-6В; 4 - магистраль подвода масла; 5 - электромагнитный клапан МКТ-174; 6 - маслобак МБ-36; 7 - табло на приборной доске пилотов.

При достижении (во время заправки) уровня масла 16 л в баке двигателя Д-36 срабатывает клапан МКТ-174 на закрытие магистрали, и заполнение бака прекращается.

При достижении уровня масла 7 л в баке двигателя ТА-6В автоматически закрывается заправочный клапан поплавкового типа, установленный в маслобаке, и заполнение бака прекращается. Управление и контроль работы системы централизованной заправки осуществляется со щитка, расположенного в нижней части фюзеляжа, между шпангоутами 61-62.

Бортовой штуцер централизованной заправки маслом служит для подсоединения к системе централизованной заправки раздаточного пистолета маслоснаправщика.

Внутри штуцера имеется клапан, который открывается штоком наконечника раздаточного пистолета маслоснаправщика, а снаружи на штуцере имеются пазы для закрепления наконечника раздаточного пистолета.

Бортовой штуцер расположен в люке рядом со щитком централизованной заправки. Штуцер закрыт крышкой.

**Щиток централизованной заправки маслом** служит для управления централизованной заправкой маслобаков двигателей Д-36 и ТА-6В и для контроля за работой системы централизованной заправки.

Щиток централизованной заправки расположен в люке, находящемся в нижней части фюзеляжа, между шпангоутами 61-62. Люк закрыт крышкой, крепящейся на шомпольной петле и удерживающейся в закрытом положении тремя замками.

На щитке установлены:

- три сигнальные лампы «Максимальный уровень масла (левый, средний, правый)»;
- три индикатора ИП1-18ПВ из комплектов систем УМПЗ-1 замера количества масла в маслобаках двигателей Д-36;
- четыре сигнальные лампы «Добавь масла (левый, средний, правый, ВСУ)»;
- три выключателя «Кран маслобака (левый, средний, правый)»;
- кнопка «Контроль ламп»;
- автомат защиты «Контрольная заправка вкл.-выкл.».

**Система УМП2-1 замера количества масла в маслобаке двигателя Д-36** служит для непрерывной выдачи сигнала пропорционально количеству масла в маслобаке двигателя Д-36 и для дискретной выдачи сигналов минимального и максимального уровней масла в маслобаке.

В комплект системы УМП2-1 входят:

- датчик ДМ2-1;
- индикатор профильный унифицированный ИП1-16ПВ.

На самолете установлено три комплекта систем УМП2-1 (по числу двигателей Д-36). Индикаторы ИМ1-18ПВ установлены на щитке централизованной заправки, датчики ДМ2-1 – в маслобаках двигателей Д-36.

Во время централизованной заправки датчики ДМ2-1 системы УМП2-1 работают на индикаторы ИП1-18ПВ и лампы «Максимальный уровень масла» и «Добавь масла», установленные на щитке централизованной заправки, во всех других случаях – на табло «Минимальный уровень масла», установленное на приборной доске в кабине экипажа.

**Электромагнитный клапан МКТ-174** служит для открытия и закрытия масляного трубопровода при работе системы централизованной заправки маслом.

На самолете установлено три (по числу двигателей Д-36) клапана МКТ-174: один – у шпангоута 72, на правом борту фюзеляжа, два – между шпангоутами 59-61, на левом и правом бортах фюзеляжа.

Крепление клапана к элементам конструкции осуществляется с помощью хомута.

Клапан состоит из электромагнитной и механической частей.

При прохождении тока по обмотке электромагнита возникающий в магнитопроводе магнитный поток вызывает притяжение подвижной части магни-

топровода (якоря) к неподвижной, запорное устройство открывает седло, находящееся в клапане, и масляная магистраль открывается. При достижении уровня масла в маслобаке 16 л датчик ДИ2-1 масломера снимает напряжение с обмотки электромагнита и запорное устройство под действием возвратной пружины закрывает седло, находящееся в клапане, и масляная магистраль перекрывается.

### 3. Регламент технического обслуживания

Регламент технического обслуживания (ТО) - основной документ, определяющий объем и периодичность выполнения работ по техническому обслуживанию ЛА, его систем и комплектующих изделий. Регламент предусматривает выполнение на самолете следующих видов ТО: оперативное, периодическое, сезонное, ТО при хранении и специальное.

Оперативное ТО включает работы по подготовке ЛА к очередному полету и обслуживанию после полета, и содержит семь форм:

- форма А - работы по встрече, выполняются после каждой посадки ЛА и при очередных дозаправках топливом при учебных и тренировочных полетах;

- формы Б, В и Г - работы по осмотру и обслуживанию, выполняются после посадки, при продолжительности полета 45 мин и более, во время очередных дозаправок топливом, если интервал между посадками до 45 мин, но не реже, чем через 2,5 ч полета (форма Б); при суточном налете 7 ч и более - один раз в сутки после полетов, а при налете менее 7 ч - один раз в два смежных летних дня а также после периодического или специального ТО (форма В); через 25+5 ч налета (форма Г);

- форма Д - работы по обеспечению вылета, выполняются непосредственно перед каждым вылетом независимо от произведенного ТО;

- форма Е - работы по обеспечению первого вылета, выполняются непосредственно перед вылетом, если продолжительность стоянки после выполнения, любой формы оперативного ТО составляет 12 ч и более.

- форма Ж - работы по обеспечению стоянки, выполняются в случае передачи ЛА экипажем для ТО или хранения на время более 2 ч и при перемещении ЛА на другую стоянку.

Периодическое ТО состоит из 100 форм. Оно формируется из базовой формы 1, выполняемой через 300 часов налета, 300 посадок или через 4 календарных месяца. Форма 2 выполняется через 600 часов (посадок), форма 3 - через 900 часов. Форма п - через 300хп часов. Полный цикл периодического ТО равен 30000 часов (посадок) или 30 лет. Допуск на все формы периодического ТО равен +10 часов.

Периодическое ТО назначается по налету часов с начала эксплуатации или после последнего ремонта. Объем работ по периодическому ТО формируется из работ по форме 1 и дополнительных работ по формам 2, 3, 4, 5, 12 и 16.

ТО при хранении выполняется в случае, если ЛА не летает, но от полетов не отстранен и не законсервирован.

Сезонное ТО выполняется при подготовке к эксплуатации в осенне-зимний или весенне-летний период.



Специальное ТО выполняется после полета в условиях сильной турбулентности атмосферы, в зоне грозы, после грубой посадки, посадки с массой, более максимально допустимой посадочной и резонансных явлений, после замены двигателей.

ТО выполняется инженерно-техническим составом, знающим инструкцию по технической эксплуатации, регламент ТО, технологические указания по его выполнению и требования техники безопасности.

#### 4. Техническое обслуживание силовой установки

Периодическое техническое обслуживание назначается по часам налета, по количеству посадок или по календарным срокам. Техническое обслуживание включает в себя регламентные работы, объем которых определяется наработкой самолета (двигателя), и работы по устранению неисправностей, выявленных экипажем в полете и обнаруженных при ТО самолета.

Регламентные работы по силовой установке включают: визуальный осмотр обечайки и воздухозаборного канала среднего двигателя на предмет обнаружения отслаивания внутренней стеклотканевой обшивки; осмотр сопла второго контура среднего двигателя; осмотр проставки среднего двигателя; контроль непрочности внутренней и наружной обшивки с сотовым наполнителем сопла второго контура среднего двигателя; осмотр узлов крепления двигателя и т.д.

Регламентные работы по двигателю Д-36 включают: стравливание воздушных пробок из топливной системы; ручную прокрутку ротора вентилятора, ротора низкого давления, ротора высокого давления; выполнение подготовительных работ для опробования двигателей; запуск и опробование двигателей; выполнение заключительных работ после запуска и опробования двигателей; осмотр оптическим прибором через смотровые окна камеры сгорания, лопаток соплового аппарата ТВД, рабочих лопаток КНД, КВД, ТВД, ТНД, ТВ; визуальный осмотр кока и рабочих лопаток вентилятора; осмотр легкоприрабатываемого покрытия и панелей шумоглушения вентилятора; осмотр корпуса турбины, задней опоры двигателя, рабочих лопаток третьей ступени турбины вентилятора и реактивного сопла внутреннего контура; осмотр агрегатов масляной системы и топливной системы; осмотр системы централизованной заправки маслом; замена масла в маслосистеме двигателя; осмотр и промывка масляных фильтров МФТ-36 и МФГ-36 и т.д.

Все работы по осмотру, монтажу двигателей и его агрегатов производите при обесточенной электрической сети и закрытых пожарных кранах подачи топлива к двигателям.

Демонтажные, монтажные и контрольно-проверочные работы выполняйте только соответствующим инструментом, приспособлениями и КПА, рекомендованными технологией обслуживания.

При работе на боковых двигателях с пилонов используйте страховочный трос. На пилонах для предотвращения скольжения и повреждения лакокрасочного покрытия должен быть положен коврик.

При работе с маслом ИПМ-10 и ВНИИНП50-1-4Ф соблюдайте правила техники безопасности, учитывая токсичные свойства этих масел.

В процессе прохождения практики на учебном аэродроме СГАУ студенты выполняют работы по ТО силовой установки в объеме, представленном в таблице 1 (выписка из регламента ТО), руководствуясь при этом технологическими указаниями на выполнение этих работ (приложение).

### 5. Меры безопасности при ТО силовой установки

При проведении регламентных работ необходимо соблюдать следующие правила:

1. К работам допускаются студенты, изучившие конструкцию, регламент и технологию ТО силовой установки.

2. Строго соблюдать технологию и выполнять все работы под руководством учебного мастера.

3. Пользоваться только исправным инструментом и оборудованием и использовать его по назначению.

4. Запрещается промывать детали этилированным бензином.

5. Углеводородное масло ИПМ-10 и синтетическое масло ВНИИНП-50-1-4Ф обладают токсическими свойствами, увеличивающимися с повышением их температуры. При работе с этими маслами выполняйте следующие меры техники безопасности:

-пользуйтесь спецодеждой (комбинезонами, халатами);

-избегайте попадания масла на тело и слизистые оболочки глаз, носа, рта.

При попадании масла на тело удаляйте его салфеткой, смоченной керосином с последующей промывкой водой с мылом;

-не принимайте пищу при работе с маслами. После окончания работы или перед приемом пищи, курением, необходимо снять спецодежду и вымыть руки водой с мылом;

-после окончания работы с маслами вымойте обмасленный инструмент чистым бензином или керосином;

-при сливах и заправках масла не проливайте и не разбрызгивайте его.

При попадании масла на наружные детали двигателя вытрите их салфеткой, смоченной керосином или бензином с последующей протиркой сухой салфеткой.

6. При демонтаже агрегатов, имеющих разъемы, окна, фланцы, ведущие внутрь двигателя, необходимо предусмотреть защиту разъемов, окон и фланцев от попадания посторонних предметов.

7. По окончании работ убедитесь в отсутствии в зоне работ инструмента, деталей и посторонних предметов.

8. Запрещается останавливать ротор вентилятора руками за лопасти вентилятора или турбины при вращении ротора от воздействия ветра или по инерции после останова двигателя.

9. Строго соблюдать общую инструкцию по технике безопасности при выполнении работ на учебном аэродроме.

## Контрольные вопросы

1. Назначение и состав силовой установки.
2. Основные технические данные двигателя Д-36.
3. Основные узлы двигателя (модули).
4. Конструкция и работа вентилятора.
5. Конструкция и работа компрессоров НД и ВД.
6. Конструкция и работа камеры сгорания.
7. Конструкция и работа турбин.
8. Маслосистема двигателя, ее функции.
9. Конструктивные элементы подвески двигателей к самолету. Какие нагрузки они воспринимают и передают планеру?
10. Какие работы по ТО силовой установки и двигателей Д-36 предусмотрены регламентом, их периодичность? Вилы технического обслуживания?
11. Как осуществляется осмотр проточной части двигателя с помощью прибора ЭЛЖ (КНД, КВД, жаровая труба КС, сопловой аппарат и рабочие лопатки ТВД, ТНД и турбины вентилятора)?
12. Что входит в состав системы централизованной заправки?
13. Как производится централизованная заправка маслом и как осуществляется контроль заправки?
14. Какие приборы и устройства осуществляют контроль работы маслосистемы двигателя?

## Список использованных источников

1. Трехвальный двигатель ТРДД Д-36. Руководство по технической эксплуатации. Пермь, 1975. Кн. 1, 2.
2. Самолет Як-42. Регламент технического обслуживания. Саратов, 1984. Кн. 1, 2.

Таблица 1 – Регламент ТО силовой установки самолета Як-42

Пункт регламента	Наименование объекта и содержание работы	Формы технического обслуживания			Конт- роль	Номер вы- пуска и техкарты
		Ф1	Ф2	Ф3		
1	2	3	4	5	6	7
71.00.00	Силовая установка					
71.10.00Б	Осмотрите обечайку и воздухозаборный канал среднего двигателя	+	+	+	И	Кн.1; 71.10.00Б
71.20.00А	Осмотрите узлы крепления двигателя в переднем и заднем поясах			+	И	Кн.1; 71.20.00А
	Контроль площади тракта на срезе сошла наружного контура		При замене двигателя		И	Кн.1
72.00.00.	Двигатель					
72.00.00А	Выполните подготовительные работы для техобслуживания Д-36	+	+	+	К	Кн.1; 72.00.00А
72.00.00Б	Выполните заключительные работы после техобслуживания Д-36	+	+	+	К	Кн.1; 72.00.00Б
72.00.00А	Прокрутите вручную ротор вентилятора	+	+	+	К	Кн.1; 301
72.00.00Б	Прокрутите вручную ротор низкого давления	+	+	+	К	Кн.1; 302
72.00.00В	Прокрутите вручную ротор высокого давления	+	+	+	К	Кн.1; 303
72.00.00ж	Осмотрите оптическим прибором через смотровые окна камеры створания лопатки соплового аппарата ТВД		+	+	К	Кн.1; 604
72.31.00а	Осмотрите кок и рабочие лопатки вентилятора	+	+	+	И	Кн.1; 72.31.00а
72.31.00в	Осмотрите лопатки спрямляющего аппарата вентилятора	+	+	+	И	Кн.1; 72.31.00в
72.00.00Е	Осмотрите оптическим прибором ЭЛЖ рабочие лопатки КНД и КВД		+	+	И	Кн.1; 603
79.00.00	Масляная система					
79.10.00	Система централизованной заправки					Кн.2
79.10.00А	Осмотрите систему централизованной заправки маслом	+	+	+	К	Кн.2; 200
79.11.00А	Проверьте количество масла в маслобаке двигателя. При необходимости дозаправьте	+	+	+	К	Кн.2; 201
72.90.00А	Замена масла в маслобаке			+	К	Кн.1; 203
80.00.00.	Система запуска					
80.12.006	Осмотрите и промойте фильтр командного впуска воздушного статора СВ-36	+	+	+	К	Кн.2; 80.12.006
80.12.00г	Замените масло в редукторе воздушного статора СВ-36	+	+	+	К	Кн.2; 201

К РО ЯК-42	ТЕХНОЛОГИЧЕСКАЯ КАРТА 72.00.00А	На страницах	
Пункт РО 72.00.00А	Подготовительные работы для технического обслуживания двигателя Д-36	Трудоемкость, чел.час	
	Содержание операций и технические требования (ТТ)	Работы выполняемые при отклонениях от ТТ	Конт- роль
	1. Установите стремянки к двигателю и откройте створки капотов (4 створки) для боковых двигателей и на среднем двигателе дополнительно входной трап и люки в нише входного трапа и на воздухозаборнике. 2. Подключите переносную лампу ПЛ-64.		
Контрольно-проверочная аппаратура (КПА)	Инструмент и приспособления	Расходные материалы	
	Отвертка под «шлиц»		

К РО ЯК-42	ТЕХНОЛОГИЧЕСКАЯ КАРТА 72.00.00Б	На страницах	
Пункт РО 72.00.00Б	Заключительные работы после технического обслуживания двигателя Д-36	Трудоемкость 0,48 чел.час	
Содержание операций и технические требования (ТТ)		Работы выполняемые при отклонениях от ТТ	Контроль
1. Отключите переносную лампу ПЛ-64 от аэродромного источника электропитания. 2. Закройте на двигателях створки капотов и люки в нише входного трапа и на воздухозаборном канале среднего двигателя и входной трап 3. Уберите стремянки от двигателей			
Контрольно-проверочная аппаратура (КПА)	Инструмент и приспособления	Расходные материалы	
	Отвертка под «шлиц»		

22

К РО ЯК-42	ТЕХНОЛОГИЧЕСКАЯ КАРТА 71.20.00А	На страницах	
Пункт РО 71.20.00А	Осмотр узлов крепления двигателя (Рис. 2)	Трудоемкость 0,48 чел.час	
Содержание операций и технические требования (ТТ)		Работы выполняемые при отклонениях от ТТ	Контроль
1. Откройте замки панелей силового кожуха капота газогенератора и снимите панели. 2. Осмотрите в местах доступных для осмотра, элементы и фланцы крепления передней подвески двигателя, расположенные на наружной поверхности промежуточного корпуса. На фланцах допускается точечная коррозия глубиной до 0,5 мм. 3. Осмотрите в местах доступных для осмотра, на задней стенке промежуточного корпуса: проушины, кронштейны крепления проушин, фланцы промежуточного корпуса, контровку гаек крепления к промежуточному корпусу и гайки болта крепления проушины (Рис. 2). Не допускаются: трещины, нарушение контровки, разрушение металлизации.		Коррозию зачистить и покрасить  Контровку заменить. Металлизацию заменить.	И  И
Контрольно-проверочная аппаратура (КПА)	Инструмент и приспособления	Расходные материалы	
	Отвертка под «шлиц», смотровое зеркало, лампа переносная.	Контрольная проволока, металлизация.	

К РО ЯК-42	ТЕХНОЛОГИЧЕСКАЯ КАРТА	На страницах	
Пункт РО	Контроль площади сопла наружного контура	Трудоемкость	чел. час
Содержание операций и технические требования (ТТ)		Работы выполняемые при отклонениях от ТТ	Контроль
<p>1. Измерить в девяти местах, указанных на рисунке 5 высоту «Н» тракта (кратчайшее расстояние между внутренней поверхностью сопла наружного контура у среза и капотом газогенератора).</p> <p>2. Просчитайте среднее значение высоты тракта по формуле:</p> $H_{CP} = \frac{H_1 + H_2 + H_3 + H_4 + H_5 + H_6 + H_7 + \frac{H_{01} + H_{02}}{2}}{8}$ <p>Значение <math>H_{CP}</math>, отклонение которого является определяющей величиной отклонений площади тракта должно быть в пределах 201,5...204,5 мм.</p>			И  И
Контрольно-проверочная аппаратура (КПА)	Инструмент и приспособления	Расходные материалы	
	Приспособление – спецключ 36.19.01.390, металлическая линейка		

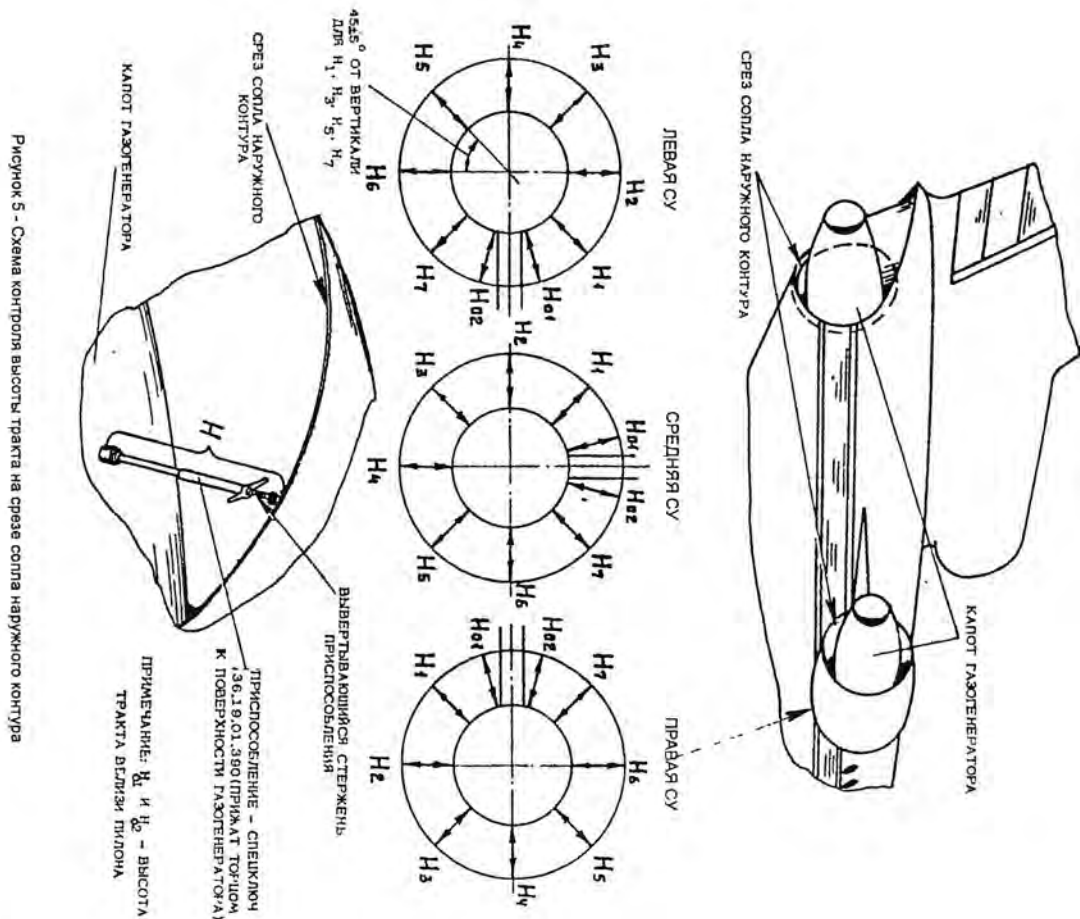


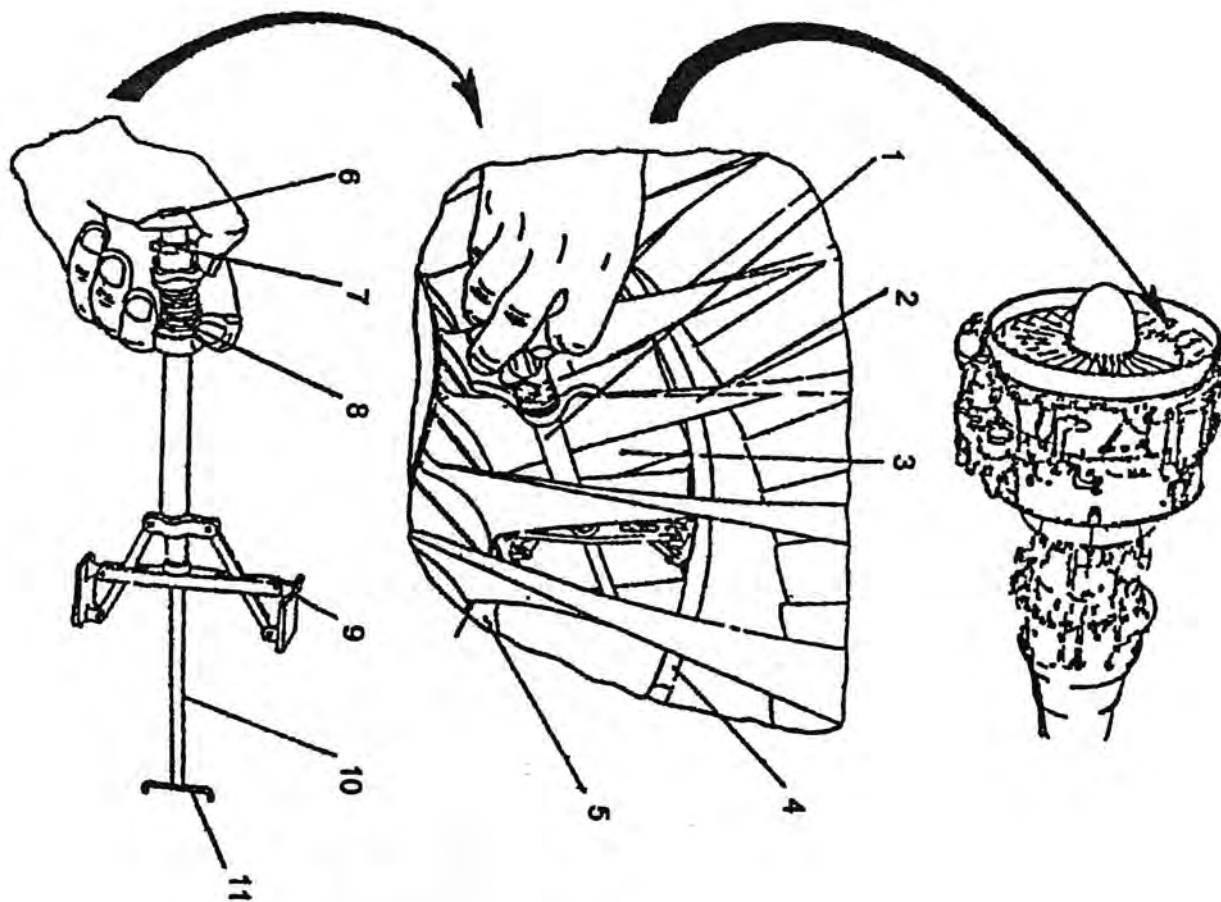
Рисунок 5 - Схема контроля высоты тракта на срезе сопла наружного контура

К РО ЯК-42	ТЕХНОЛОГИЧЕСКАЯ КАРТА 301	На страницах	
Пункт РО 72.00.00а	Ручная прокрутка ротора вентилятора	Трудоемкость чел.час	
Содержание операций и технические требования (ТТ)		Работы выполняемые при отклонениях от ТТ	Контроль
<p>1. Прокрутите ротор вентилятора рукой за рабочие лопатки вентилятора в любом направлении не менее двух оборотов. При вращении ротора вентилятора от воздействия ветра разрешается выполнять проверку без прокрутки ротора вручную. При прокрутке ротора вентилятора вручную или при вращении от воздействия ветра не допускается: прихватывания; заедания; необычные для двигателя шумы.</p> <p><b>ПРЕДУПРЕЖДЕНИЕ:</b> Запрещается пытаться остановить вращающийся ротор вентилятора двигателя руками. Для останова ротора вентилятора поставьте самолетные заглушки в сопло наружного и внутреннего контуров двигателя.</p>			К
Контрольно-проверочная аппаратура (КПА)	Инструмент и приспособления	Расходные материалы	

26

К РО ЯК-42	ТЕХНОЛОГИЧЕСКАЯ КАРТА 302	На страницах	
Пункт РО 72.00.00б	Ручная прокрутка ротора низкого давления	Трудоемкость 0,12 чел.час	
Содержание операций и технические требования (ТТ)		Работы выполняемые при отклонениях от ТТ	Контроль
<p>1. Убедитесь, что ротор вентилятора не вращается.</p> <p>2. Сведите фиксирующие пяты 9 приспособления 36.19.02.440 (рисунок 6), сжав рукой пружину 8.</p> <p>3. Вставьте приспособление со стороны воздухозаборника (входа в двигатель) в пространство между рабочими лопатками вентилятора, лопатками входного направляющего аппарата (ВНА) и поворотными лопатками (НА) КНД (узкая пята должна быть ближе к продольной оси двигателя) в удобном для прокрутки месте до упора фиксирующих пят в обтекатель и козырек КНД.</p> <p>4 Зафиксируйте в рабочем положении приспособление, разжав пружину.</p> <p>5. Прокрутите за рабочие лопатки первой ступени ротор НД на 1...1,5 оборота (что соответствует 18...27 оборотов толкателя приспособления), вращая толкатель приспособления за ручку.</p> <p>При вращении толкателя против часовой стрелки ротор НД проворачивается по часовой стрелке ( в рабочем состоянии). При необходимости вылет толкателя подстраивайте регулировочной гайкой. При прокрутке ротора не допускается: прихватывания; заедания; необычные для двигателя шумы.</p> <p>6. Сведите фиксирующие пяты приспособления, сжав рукой пружину.</p> <p>7. Уберите приспособление с проточной части двигателя и отпустите пружину.</p>			К
Контрольно-проверочная аппаратура (КПА)	Инструмент и приспособления	Расходные материалы	
	Приспособление 36.19.02.440		

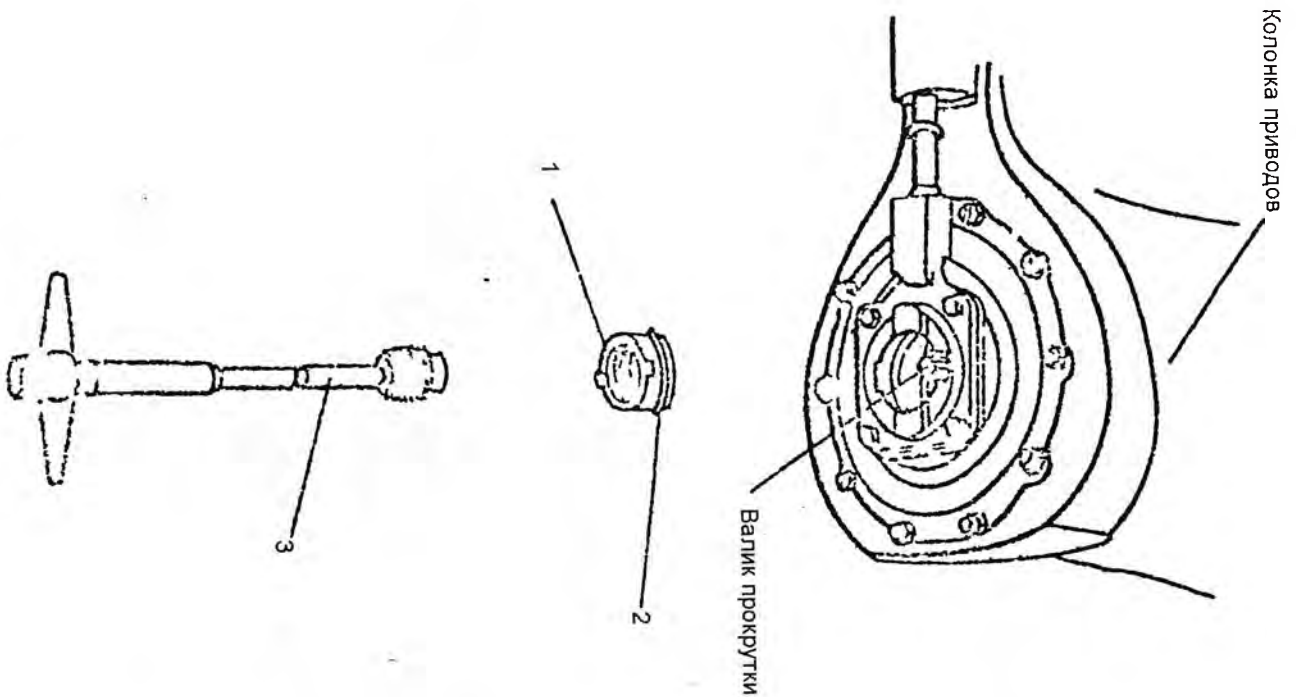
Рисунок 6 - Прокрутка ротора НД



К РО ЯК-42	ТЕХНОЛОГИЧЕСКАЯ КАРТА 303	На страницах	
Пункт РО 72.00.00в	Ручная прокрутка ротора ВД	Трудоемкость 1,12 чел.час	
Содержание операций и технические требования (ТТ)		Работы выполняемые при отклонениях от ТТ	Контроль
<p>1 Введите в заглушку привода прокрутки спецключ 3 для съема заглушки 1 и прокручивания ротора (рисунок 7).</p> <p>2. Нажмите и проверните заглушку 1 до совмещения ее выступов с пазами фланца.</p> <p>3. Выньте заглушку из гнезда привода прокрутки.</p> <p>4. Выверните из заглушки спецключ 3.</p> <p>5. Вставьте спецключ на шестигранник хвостовика валика прокрутки.</p> <p>6. Прокрутите ротор ВД спецключом не менее 2 оборотов, вращая хвостовик валика против часовой стрелки.</p> <p>При прокрутке ротора не допускается: прихватывания; заедание; необычные для двигателя шумы.</p> <p>7. Снимите спец. ключ с шестигранника хвостовика валика прокрутки.</p> <p>8 Вверните спец. ключ в заглушку.</p> <p>9. Убедитесь в отсутствии повреждений на уплотнительном кольце.</p> <p>10. Установите заглушку в гнездо привода прокрутки.</p> <p>11. Выведите из заглушки спецключ.</p>			К
Контрольно-проверочная аппаратура (КПА)	Инструмент и приспособления	Расходные материалы	
	Спецключ 36.19.01.390		



Рисунок 7 - Прокрутка ротора ВД



30

К РО ЯК-42	ТЕХНОЛОГИЧЕСКАЯ КАРТА 603	На страницах	
Пункт РО 72.00.00е	Осмотр оптическим прибором ЭЛЖ рабочих лопаток КНД и КВД	Трудоемкость 1,5 чел.час	
Содержание операций и технические требования (ТТ)		Работы выполняемые при отклонениях от ТТ	Контроль
<p>1 Осмотр рабочих лопаток КНД</p> <p>1.1 Подготовка прибора ЭЛЖ к работе Произведите сборку прибора ЭЛЖ с подключением к источнику тока в последовательности, изложенной в паспорте прибора ЭЛЖ..</p> <p>1.2 Осмотр рабочих лопаток 1 и 2 ступеней КНД</p> <p>1.2.1. Расконтрите и отверните заглушку 6 смотрового окна 1 (рисунок 8), расположенного на корпусе спрямляющего аппарата вентилятора.</p> <p>1.2.2. Через смотровое окно 1 введите внутрь двигателя приспособление 36.19.02.550, вверните его в резьбовое отверстие А заглушки 5 на корпусе КНД, удерживая заглушку от проворота отверткой, проходящие внутри корпуса приспособления 36.19.02.550, и легким рывком на себя демонтируйте заглушку.</p> <p>1.2.3. Осторожно введите собранный прибор ЭЛЖ внутрь двигателя, ориентируя входную призму прибора в направлении входных кромок рабочих лопаток 1 ступени КНД (в направлении полета), переведите выключатель на блоке питания БП-1 в положение "Вкл." и, медленно прокручивая с помощью приспособления ротор КНД, произведите осмотр задних поверхностей рабочих лопаток 1 ступени КНД (количество лопаток 35 шт.). <b>Примечание:</b> Осмотр передних поверхностей рабочих лопаток 1 ступени произведите визуально через воздухозаборник двигателя.</p> <p>1.2.4. Не вынимая прибор из двигателя, проверните его вокруг оси на 180 градусов, ориентируя входную призму прибора в направлении входных кромок рабочих лопаток 2 ступени КНД, и медленно прокручивая ротор КНД произведите осмотр передних поверхностей рабочих лопаток 2 ступени КНД (количество 49 шт.)</p> <p>1.2.5. Осторожно выведите прибор из двигателя и отключите питание.</p> <p>1.2.6. Осмотрите уплотнительное кольцо заглушки 5 и заглушку. Убедитесь в отсутствии повреждений.</p>			

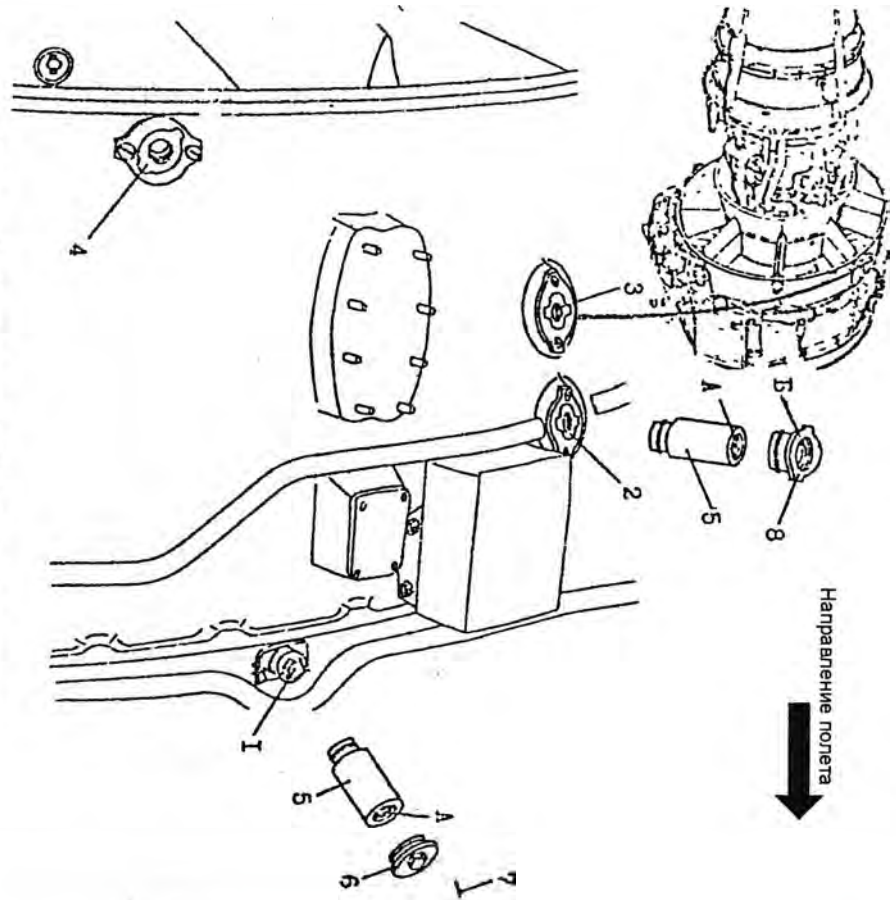


Рисунок 8 - Окна осмотра КНД (правая сторона)

1 - окна осмотра рабочих лопаток 1 и 2 ступеней КНД; 2 - окна осмотра рабочих лопаток 3 и 4 ступеней КНД; 3 - окна осмотра рабочих лопаток 5 и 6 ступеней КНД; 4 - окна осмотра рабочих лопаток 6 ступени КНД и 1-ой ступени КВД; 5 - заглушка смотрового окна на корпусе КНД; 6 - заглушка смотрового окна на корпусе спрямляющего аппарата вентилятора; 7 - контрольное окно на корпусе; 8 - заглушка смотрового окна на промежуточном корпусе.

К РО ЯК-42	ТЕХНОЛОГИЧЕСКАЯ КАРТА 603		
Содержание операций и технические требования (ТТ)		Работы выполняемые при отклонениях от ТТ	Контроль
<p>1.2.7. Установите заглушку 5 на место, для чего введите ее приспособлением 36.19.02.550 через смотровое отверстие в корпусе спрямляющего аппарата вентилятора внутрь двигателя и легким нажатием на ручку приспособления разожмите цапгу на корпусе КНД, удерживающую заглушку от выпадения</p> <p>1.2.8. Удерживая заглушку от проворота отверткой, проходящей внутри корпуса приспособления 36.19.02.550, сделайте 3-4 оборота приспособления вокруг оси на отворот и легким рывком на себя проверьте надежность установки заглушки, после чего вывинтите приспособление полностью и выведите его из двигателя.</p> <p>1.2.9. Вверните заглушку 6 смотрового окна в бобышку на корпусе спрямляющего аппарата и законтрите контровочной проволокой.</p> <p>1.3. Осмотр рабочих лопаток 3 и 4 ступеней КНД</p> <p>1.3.1. Вверните спец. ключ 36.19.01.390 в резьбовое отверстие Б заглушки 8 смотрового окна 2 (рисунок 9), расположенного на промежуточном корпусе. Нажмите на ручку спец. ключа и поверните его по часовой стрелке на 90 градусов и легким рывком на себя выньте заглушку из гнезда.</p> <p>1.3.2. Через смотровое окно введите приспособление 36.19.02.550, вверните его в резьбовое отверстие А заглушки на корпусе КНД, удерживая ее от проворота отверткой и легким рывком на себя демонтируйте заглушку.</p> <p>1.3.3. Осторожно введите собранный прибор ЭЛЖ внутрь двигателя, ориентируя входную кромку прибора в направлении выходных кромок рабочих лопаток 3 ступени КНД (в направлении полета). Включите на блоке питания БП-1 выключатель в положение "Вкл." и медленно прокручивая с помощью приспособления ротор КНД произведите осмотр задних поверхностей рабочих лопаток.</p> <p>1.3.4. Не вынимая прибор из двигателя, поверните его вокруг оси на 180°, ориентируя входную призму прибора в направлении входных кромок рабочих лопаток 4 ступени КНД и, медленно прокручивая ротор КНД произведите осмотр передних поверхностей лопаток 4 ступени КНД (количество лопаток 77 шт.).</p>			

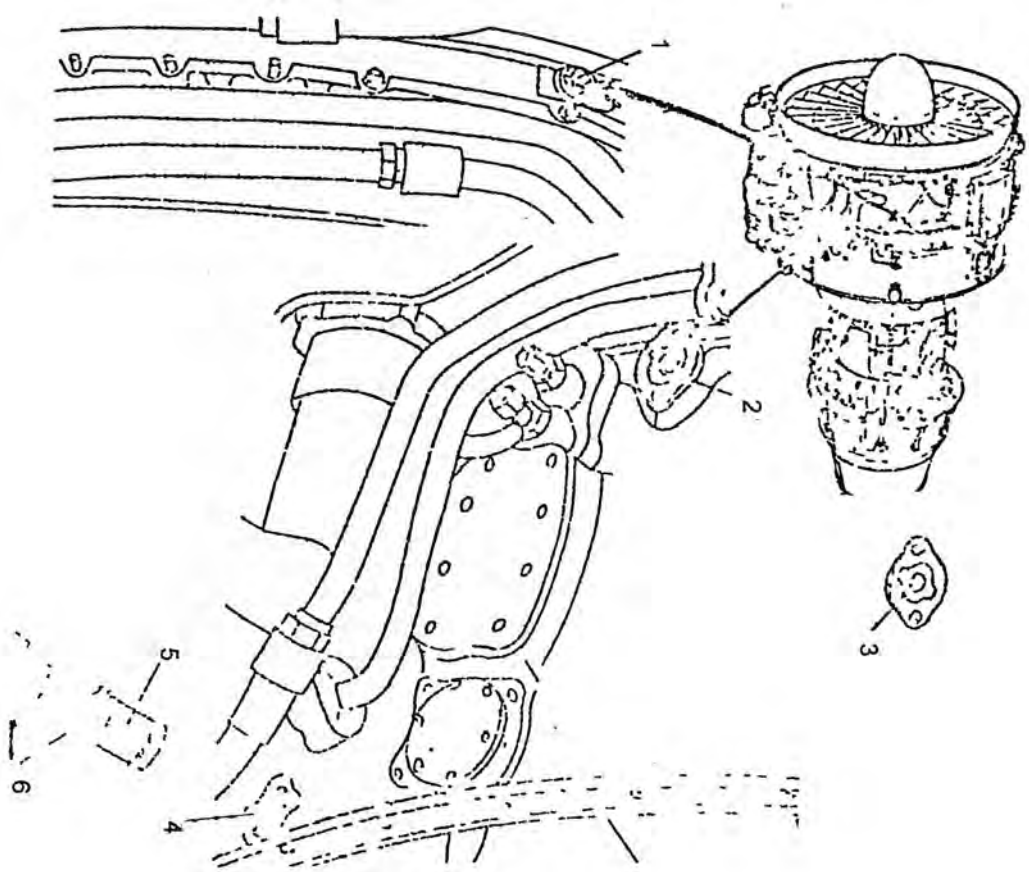


Рисунок 9 Окна осмотра КНД (левая сторона).

1 - окно осмотра рабочих лопаток I и II ступеней КНД; 2 - окно осмотра рабочих лопаток III и IV ступеней КНД; 3 - окно осмотра рабочих лопаток V и VI ступеней КНД; 4 - окно осмотра рабочих лопаток VI ступени КНД и I ступени КВД; 5 - заглушка смотрового окна во внутреннем тракте промежуточного корпуса; 6 - заглушка смотрового окна на промежуточном корпусе.

К РО ЯК-42	ТЕХНОЛОГИЧЕСКАЯ КАРТА 603	
Содержание операций и технические требования (ТТ)	Работы выполняемые при отклонениях от ТТ	Контроль
<p>1.3.5. Осторожно выведите прибор из двигателя, отключите питание.</p> <p>1.3.6. Осмотрите уплотнительные кольца заглушек 5, 8 и сами заглушки. Убедитесь в отсутствии повреждений.</p> <p>1.3.7. Установите заглушку 5 на место, для чего введите ее приспособлением 36.19.02.550 через смотровое отверстие в промежуточном корпусе внутрь двигателя, легким нажатием на ручку приспособления разожмите цангу на корпусе КНД, удерживая от выпадания.</p> <p>1.3.8. Придерживая заглушку от поворота отверткой, проходящей внутри корпуса приспособления 36.19.02.550, сделайте 3...4 оборота приспособления вокруг оси на отворот и легким рывком на себя проверьте надежность установки заглушки, после чего вывинтите приспособление полностью и выведите его из двигателя.</p> <p>1.3.9. Спец. ключом 36.19.01.390 введите заглушку 8 в гнездо на промежуточном корпусе, нажмите на ручку спец. ключа и поверните его по часовой стрелке на 90 градусов до совмещения выступов заглушки с пазами гнезда, после чего вывинтите спец. ключ.</p> <p>1.4. Осмотр рабочих лопаток 5 и 6 ступеней КНД.</p> <p>1.4.1. Демонтируйте заглушки смотрового окна 3 (рисунок 8) в последовательности. Изложенной в п.1.3. подпунктах 1.3.1и 1.3.2, и заглушки смотрового окна 4 (рисунок 9) в последовательности, изложенной в п.2.1, подпунктах 2.1.1и 2.1.2.</p> <p>1.4.2. Осторожно введите собранный прибор ЭЛЖ через смотровое окно 3 (рисунок 8) внутрь двигателя, ориентируя входную призму прибора в направлении выходных кромок рабочих лопаток 5 ступени КНД, переведите выключатель на блоке питания БП-1 в положение "Вкл." и медленно прокручивая с помощью приспособления ротор КНД, произведите осмотр задних поверхностей рабочих лопаток 5 ступени КНД (количество лопаток 89 шт.)</p>	<p>Поврежденные детали замените</p>	

Содержание операций и технические требования (ТТ)	Работы выполняемые при отклонениях от ТТ	Контроль
<p>1.4.3. Не вынимая прибор из двигателя, поверните его вокруг оси на <math>180^\circ</math>, ориентируя входную призму прибора в направлении входных кромок лопаток 6 ступени КНД и, медленно прокручивая ротор КНД произведите осмотр передних поверхностей лопаток 6 ступени КНД (количество лопаток 95 шт.).</p> <p>1.4.4. Осторожно выведите прибор из двигателя, отключите питание.</p> <p>1.4.5. Введите прибор ЭЛЖ внутрь двигателя через смотровое окно 4 (рисунок 9), ориентируя входную призму прибора в направлении выходных кромок рабочих лопаток 6 ступени КНД, включите питание и, медленно прокручивая ротор КНД произведите осмотр задних поверхностей рабочих лопаток.</p> <p>1.4.6. Осторожно выведите прибор из двигателя, отключите питание.</p> <p>1.4.7. Осмотрите уплотнительные кольца заглушек 5, 8 (рисунок 8) и 5, 6 (рисунок 9) и сами заглушки. Убедитесь в отсутствии повреждений.</p> <p>1.4.8. Установите заглушки 5, 8 (рисунок 8) и 5, 6 (рисунок 9) на свои места в последовательности, изложенной в пункте 1.3.</p> <p>1.5. Допустимые нормы повреждения</p> <p>Допустимые нормы повреждений на рабочих лопатках КНД в зоне Б (рисунок 11) на входных и выходных кромках допускаются глубиной и длиной не более 5% длины хорды и количество их не должно превышать 10% от общего числа рабочих лопаток в ступени.</p> <p>В зоне А повреждения не допускаются.</p> <p>2. Осмотр рабочих лопаток КВД.</p> <p>2.1. Осмотр рабочих лопаток 1 ступени КВД</p> <p>2.1.1. Вверните спец. ключ 38.19.01.390 в резьбовое отверстие 6 смотрового окна 4 (рисунок 9), расположенного на промежуточном корпусе, нажмите на ручку спец. ключа, поверните его по часовой стрелке на <math>90^\circ</math> и легким рывком на себя выньте заглушку из гнезда.</p>	<p>Поврежденные детали замените</p>	<p>Контроль</p>

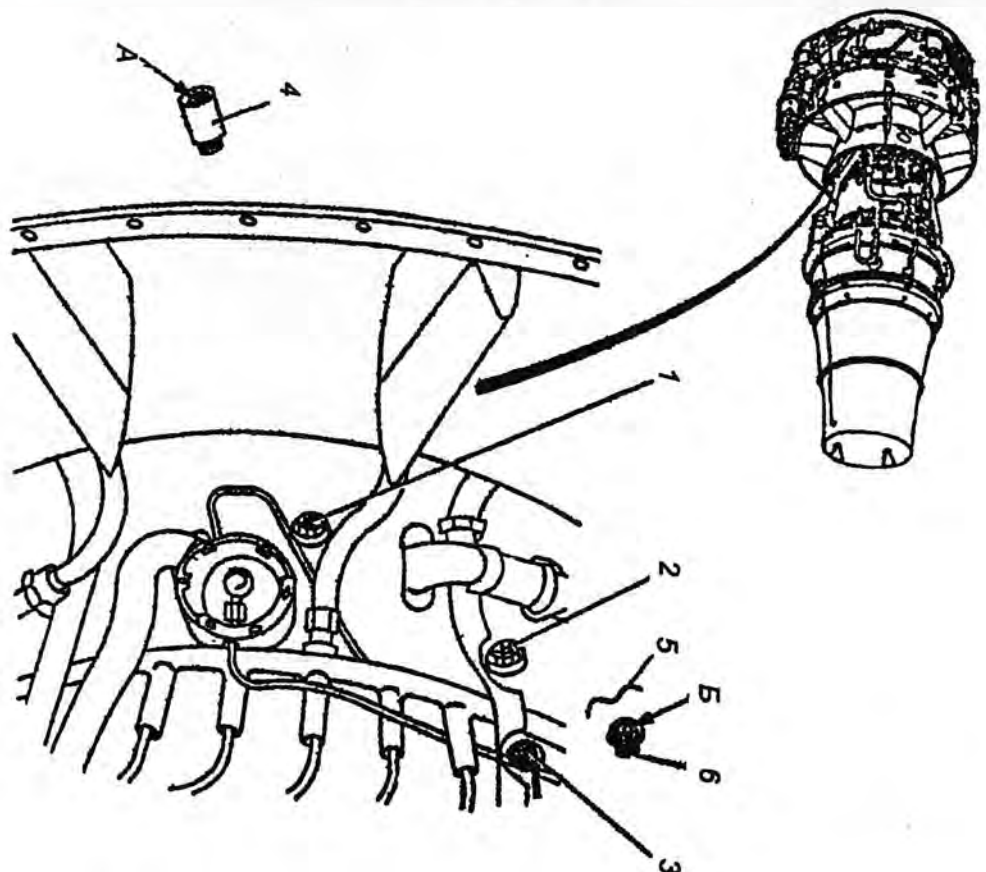


Рисунок 10 - Окна осмотра КВД.  
 1 - окно осмотра рабочих лопаток 2 и 3 ступеней КВД; 2 - окно осмотра рабочих лопаток 4 и 5 ступеней КВД; 3 - окно осмотра рабочих лопаток 6 и 7 ступеней КВД; 4 - заглушка; 5 - контрольная проволока; 6 - заглушка.

Таблица длин хорд рабочих лопаток 1 - 6-й ступеней КНД и 1 - 7-й ступеней КВД.

№ ступени	Длина хорды, мм	
	КНД	КВД
1	51	19,5
2	39	18
3	31	17,5
4	26	17
5	21,5	16,5
6	19	16
7		15,5

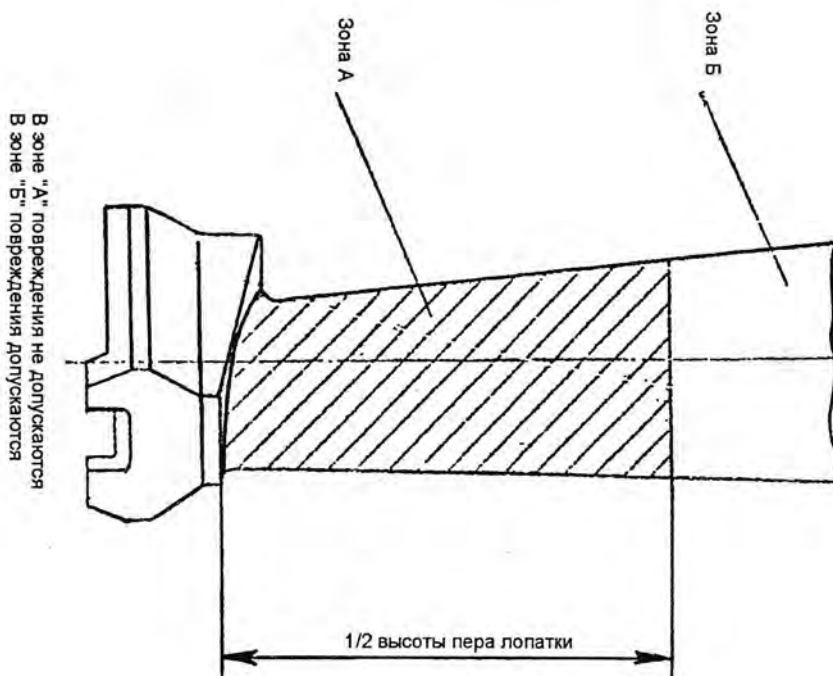


Рисунок 11 - Разделение пера рабочей лопатки КНД и КВД на зоны

К РО ЯК-42		ТЕХНОЛОГИЧЕСКАЯ КАРТА 603	
Содержание операций и технические требования (ТТ)		Работы выполняемые при отклонениях от ТТ	Контроль
<p>2.1.2. Через смотровое окно 4 введите приспособление 36.19.02.550, вверните его в резьбовое отверстие А заглушки 5, расположенной внутри промежуточного корпуса, нажмите на ручку приспособления, поверните его по часовой стрелке на 90° и легким рывком на себя выньте заглушку из гнезда.</p> <p>2.1.3. Осторожно введите собранный прибор ЭЛЖ внутрь двигателя, ориентируя входную призму прибора в направлении входных кромок рабочих лопаток 1 ступени КВД (против полета), переведите выключатель на блоке питания БП-1 в положение "Вкл." и медленно прокручивая за хвостовик валика центрального привода ротор КВД, произведите осмотр передних поверхностей рабочих лопаток 1 ступени КВД (количество лопаток 79 шт.)</p> <p>2.1.4. Осторожно выведите прибор из двигателя и отключите питание.</p> <p>2.1.5. Осмотрите уплотнительные кольца заглушек 5 и 6 и сами заглушки. Убедитесь в отсутствии повреждений.</p> <p>2.1.6. Установите заглушку 5 на место, для чего введите ее приспособлением 36.19.02.550 через смотровое отверстие в промежуточном корпусе в гнездо внутри двигателя, нажмите на ручку приспособления и поверните его по часовой стрелке на 90° до совмещения выступов заглушки с пазами гнезда, после чего выкрутите приспособление и выведите его из двигателя.</p> <p>2.1.7. Спец. ключом 36.19.01.390 введите заглушку 6 в гнездо на промежуточном корпусе, нажмите на ручку спец. ключа и поверните его по часовой стрелке на 90° до совмещения выступов заглушки с пазами гнезда, после чего выкрутите спец. ключ.</p> <p>2.2. Осмотр рабочих лопаток 2 и 3 ступеней КВД.</p> <p>2.2.1. Через смотровой лючок в хвостовом коке мотогондолы самолета, расположенный напротив смотрового окна 1 (рисунок 10), введите приспособление 36.19.02.550, вверните его в резьбовое отверстие А заглушки 4 на корпусе КВД, удерживая ее от поворота отверткой, проходящей внутри корпуса приспособления 36.19.02.550, и легким рывком на себя демонтируйте заглушку.</p>		Поврежденные детали замените	

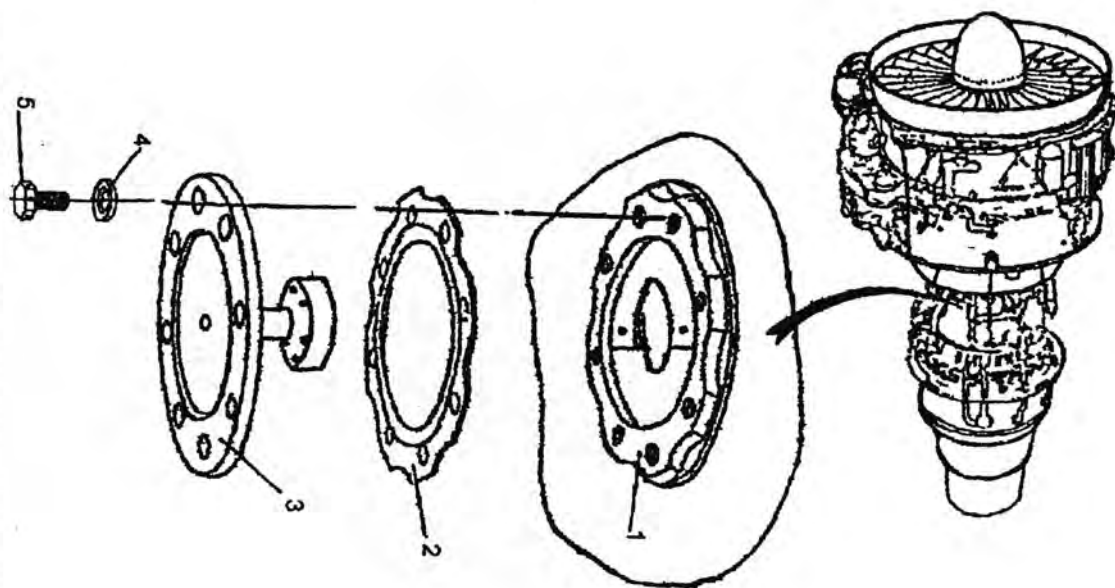
К РО ЯК-42	ТЕХНОЛОГИЧЕСКАЯ КАРТА 603		
Содержание операций и технические требования (ТТ)	Работы выполняемые при отклонениях от ТТ	Контроль	
<p>2.2.2. Осторожно введите собранный прибор ЭЛЖ внутрь двигателя, ориентируя входную призму прибора в направлении выходных кромок рабочих лопаток 2 ступени КВД (в направлении полета), переведите выключатель на блоке питания БП-1 в положение "Вкл." и, медленно прокручивая за хвостовик валика центрального привода ротор КВД, произведите осмотр задних поверхностей рабочих лопаток 2 ступени КВД (количество лопаток 91 шт.)</p> <p>2.2.3. Не вынимая прибор из двигателя, поверните его вокруг оси на 180°, ориентируя входную призму прибора в направлении входных кромок рабочих лопаток 3 ступени КВД и, медленно прокручивая ротор КВД, производите осмотр передних поверхностей рабочих лопаток 3 ступени КВД (количество лопаток 101 шт.)</p> <p>2.2.4. Выведите прибор из двигателя, отключите питание.</p> <p>2.2.5. Установите заглушку на место, для чего введите ее приспособлением 36.19.02.550 через смотровой лючок в хвостовом коке самолета в цапговое гнездо на корпусе КВД, легким нажатием на ручку приспособления разожмите цапгу.</p> <p>2.2.6. Удерживая заглушку от поворота отверткой, проходящей внутри корпуса приспособления 36.19.02.550, сделайте 3...4 оборота приспособления вокруг оси на отворот и легким рывком на себя проверьте надежность установки заглушки, после чего вывинтите приспособление и выведите его из мотогондолы.</p> <p>2.3. Осмотр рабочих лопаток 4 и 5 ступеней КВД:</p> <p>2.3.1. Через смотровой лючок в хвостовом коке мотогондолы самолета, расположенный напротив смотрового окна 2 (рисунок 10), введите приспособление 36.19.02.550, вверните его в резьбовое отверстие А заглушки 4 на корпусе КВД, удерживая ее от поворота отверткой, проходящей внутри корпуса приспособления 36.19.02.550, и легким рывком на себя демонтируйте заглушку.</p> <p>2.3.2. Осторожно введите собранный прибор ЭЛЖ внутрь двигателя, ориентируя входную призму прибора в направлении выходных кромок рабочих лопаток 4 ступени КВД (в направлении полета). Переведите выключатель на блоке питания БП-1 в положение "Вкл." и, медленно прокручивая за хвостовик валика центрального</p>			

К РО ЯК-42	ТЕХНОЛОГИЧЕСКАЯ КАРТА 603		
Содержание операций и технические требования (ТТ)	Работы выполняемые при отклонениях от ТТ	Контроль	
<p>привода ротор КВД, произведите осмотр задних поверхностей рабочих лопаток 4 ступени КВД (количество лопаток 109 шт.)</p> <p>2.3.3. Не вынимая прибор из двигателя, поверните его вокруг оси на 180°, ориентируя входную призму прибора в направлении входных кромок рабочих лопаток 5 ступени КВД и, медленно прокручивая ротор КВД, производите осмотр передних поверхностей (количество лопаток 113 шт.)</p> <p>2.3.4. Выведите прибор из двигателя, отключите питание.</p> <p>2.3.5. Установите заглушку на место, для чего введите ее приспособлением 36.19.02.550 через смотровой лючок в хвостовом коке мотогондолы самолета в цапговую бобышку на корпусе КВД, легким нажатием на ручку приспособления разожмите цапгу, удерживающую заглушку от выпадания во время работы двигателя.</p> <p>2.3.6. Удерживая заглушку от поворота отверткой, проходящей внутри корпуса приспособления 36.19.02.550, сделайте 3...4 оборота приспособления вокруг оси на отворот и легким рывком на себя проверьте надежность установки заглушки, после чего выкрутите приспособление и выведите его из мотогондолы.</p> <p>2.4. Осмотр рабочих лопаток 6 и 7 ступеней КВД</p> <p>2.4.1. Расконтрите заглушку 6 смотрового окна 3 (рисунок 10), расположенного на корпусе КВД</p> <p>2.4.2. Ключом 20-569-080 совместно с головкой 25.19.01.040 и воротком 20-569-081 выкрутите заглушку 6 из гнезда.</p> <p>2.4.3. Осторожно введите прибор ЭЛЖ через смотровое отверстие 3 внутрь двигателя, ориентируя входную призму прибора в направлении выходных кромок рабочих лопаток 6 ступени КВД (в направлении полета), переведите выключатель на блоке питания БП-1 в положение "Вкл." и, медленно прокручивая за хвостовик валика центрального привода ротор КВД, произведите осмотр задних поверхностей рабочих лопаток 6 ступени КВД (количество лопаток 117 шт.)</p> <p>2.4.4. Не вынимая прибор из двигателя, поверните его вокруг оси на 180°, и</p>			

К РО ЯК-42		ТЕХНОЛОГИЧЕСКАЯ КАРТА 603	
Содержание операций и технические требования (ТТ)		Работы выполняемые при отклонениях от ТТ	Контроль
<p>медленно прокручивая ротор КВД, производите осмотр передних поверхностей рабочих лопаток 7 ступени КВД (количество лопаток 115 шт.)</p> <p>2.4.5. Установите заглушку 6 на место, ввернув ее ключом в резьбовое гнездо на корпусе КВД до упора.</p> <p>2.4.6. Законтрите заглушку контровочной проволокой.</p> <p>2.4.7. Расстыкуйте прибор, протрите сухой салфеткой его металлические части, наденьте предохранительные колпачки на места стыковки отдельных узлов прибора и уложите в футляр.</p> <p>2.4.8. Демонтируя заглушки смотровых окон на правом и среднем двигателе производите осмотр рабочих лопаток всех ступеней КВД правого и среднего двигателя в последовательности, изложенной п.п. 2.1...2.4.</p> <p>2.5. Допустимые повреждения на рабочих лопатках КВД.</p> <p>В зоне Б (рисунок 11) на входных и выходных кромках рабочих лопаток КВД допускаются в любом количестве повреждения глубиной и шириной, равной 5% длины хорды профиля пера лопатки в сечении расположения повреждения. При этом количество поврежденных лопаток не должно превышать 10% от общего числа рабочих лопаток в ступени. В зоне А, расположенной у ножки рабочей лопатки и составляющей по длине 1/2 высоты пера лопатки, повреждения не допускаются.</p>			
Контрольно-проверочная аппаратура (КПА)	Инструмент и приспособления	Расходные материалы	
	Прибор ЭЛЖ; Приспособление 36.19.02.550; Ключ специальный 36.19.01.390; Плоскогубцы 08-69-107; Ключ 20-669-081; головка 25.19.01.040; Вороток 20-569-081	Проволока контровочная КС-0,8 ГОСТ 792-67	

К РО ЯК-42		ТЕХНОЛОГИЧЕСКАЯ КАРТА 604		На страницах	
Пункт РО 72.00.00ж		Осмотр оптическим прибором ЭЛЖ жаровой трубы и соплового аппарата ТВД		Трудоемкость 1,5 чел. час	
Содержание операций и технические требования (ТТ)		Работы выполняемые при отклонениях от ТТ	Контроль		
<p>1. Подготовка прибора ЭЛЖ к работе</p> <p>Произведите сборку прибора ЭЛЖ с использованием смотровой трубки ТС 16.270, удлинителя У-440 и переходника ПУ-90 и подключите и подключите собранный прибор к источнику тока в последовательности, изложенной в паспорте прибора ЭЛЖ.</p> <p>2. Осмотр жаровой трубы.</p> <p>2.1. Демонтируйте воспламенители на корпусе камеры сгорания.</p> <p>2.2. Расконтрите винты 5 (рисунок 12) крепления заглушек 3 смотровых окон на корпусе камеры сгорания.</p> <p>2.3. Отверните винты 5 и снимите их вместе с шайбами 4</p> <p>2.4. Демонтируйте заглушки 3 и прокладки 2 с фланцев 1 корпуса камеры сгорания.</p> <p>2.5. Поочередно вводя собранный прибор ЭЛЖ через смотровые отверстия на корпусе камеры сгорания внутрь двигателя, производите осмотр видимой части внутренних элементов жаровой трубы камеры сгорания и лопаток соплового аппарата турбины высокого давления с целью обнаружения нагара на завихрителях форсунок, прогаров, трещин короблений на внутренних и наружных кольцах, оплавления, обгара кромок охлаждающих сопел и заклепок, оплавления, трещин, забоин соплового аппарата ТВД.</p> <p>2.6. После окончания осмотра камеры сгорания и лопаток соплового аппарата ТВД отключите питание и выведите прибор из двигателя.</p> <p>2.7. Установите заглушки 3 на свои места: осторожно очистите ножом сопрягаемые поверхности фланцев 1 смотровых окон и заглушек 3 от остатков прокладок.</p> <p><b>ВНИМАНИЕ.</b> Не допускается попадание остатков прокладок внутрь двигателя, а также повреждение сопрягаемых поверхностей заглушек и фланцев на корпусе камеры сгорания.</p>					

Рисунок 12 - Демонтаж заглушек на корпусе камеры сгорания  
 1 - фланец корпуса камеры сгорания; 2 - прокладка; 3 - заглушка;  
 4 - шайба; 5 - винт.



Содержание операций и технические требования (ТТ)	Работы выполняемые при отклонениях от ТТ	Контроль
<p>Установите прокладки 2 и заглушки 3 на фланцы 1 корпуса камеры сгорания.  <b>ВНИМАНИЕ.</b> Повторное использование прокладок не допускается.                      Смажьте тонким слоем резьбу винтов 5 противпригарной смазкой. Закрепите заглушки винтами 5 с шайбами 4, не затягивая винты. Сдвиньте заглушки вдоль продольной оси двигателя в сторону турбины до упора, затяните винты 5 моментом 0,63-0,77 кгс/м и законтрите их попарно контровочной проволокой.  <b>ВНИМАНИЕ.</b> С целью предупреждения повреждения и выпрессовки гаек во фланцах 1 запрещается заворачивать до упора винты во фланцы 1 без штатного пакета или его имитатора.</p> <p>2.8. Установите воспламенители на свои места. Поочередно демонтируя заглушки смотровых окон и воспламенители на среднем и правом двигателе СУ, произведите осмотр камеры сгорания и соплового аппарата турбины высокого давления в последовательности, изложенной в п.п. 1.1, 1.2.</p> <p>3. Допустимые нормы повреждений.</p> <p>3.1. Допустимые нормы повреждений на наружном кожухе жаровой трубы камеры сгорания (рисунок 13):</p> <ul style="list-style-type: none"> <li>-обгары кромок колец 3 размером 5x15 мм (5мм вдоль оси двигателя), расстояние между которыми по окружности кольца не менее 100 мм;</li> <li>-продольные трещины (вдоль оси двигателя), не выходящие на соседнее кольцо и не стремящиеся образовать замкнутый контур;</li> <li>-коробление кромок колец не ограничено;</li> <li>-эрозия головок заклепок 4 и отсутствие не более 3 шт., рядом стоящих заклепок или не более 10 шт. не рядом стоящих заклепок;</li> <li>-обгары сопел 2 не более 15 мм по высоте сопла;</li> <li>-выпадание сопел не допускается.</li> </ul> <p>3.2. Допустимые нормы повреждений на внутреннем кожухе жаровой трубы камеры сгорания (рисунок 13):</p> <ul style="list-style-type: none"> <li>-обгары кромок колец 13 размером 5x15 мм (5мм вдоль оси двигателя), расстояние</li> </ul>		



Содержание операций и технические требования (ТТ)		Работы выполняемые при отклонениях от ТТ	Контроль
<p>между которыми по окружности кольца не менее 100 мм;</p> <p>-продольные трещины (вдоль оси двигателя), не выходящие на соседнее кольцо и не стремящиеся образовать замкнутый контур;</p> <p>-коробление кромок колец не ограничено;</p> <p>-эрозия головок заклепок 11 и отсутствие не более 3 шт., рядом стоящих заклепок или не более 6шт. не рядом стоящих заклепок.</p> <p>-обгары сопел 12 не более 15 мм по высоте сопла, выпадание сопел не допускается.</p> <p>3.3. Допустимые нормы повреждений на элементах фронтального устройства жаровой трубы камеры сгорания (рисунок 13):</p> <p>-эрозия носка завихрителя 9;</p> <p>-нагароотложения, не ведущие к перекрытию отверстия 10 носка завихрителя;</p> <p>-обгорание кромок козырьков 8 лобового кольца со вскрытием охлаждающих отверстий на нем. Сквозной прогар лобового кольца <b>7 НЕ ДОПУСКАЕТСЯ</b>;</p> <p>-продольные трещины на лобовом кольце, не стремящиеся образовывать замкнутый контур.</p> <p>3.4. Допустимые нормы повреждений на наружном и внутреннем кожухах соплового аппарата турбины высокого давления (рисунок 14):</p> <p>-продольные трещины (вдоль оси двигателя) длиной до 10 мм в количестве не более 5 штук с расстоянием между трещинами не менее 150 мм по окружности;</p> <p>-поперечные трещины (по окружности) длиной до 30 мм в количестве не более 6 штук на кольцо с расстоянием между трещинами не менее 150 мм по окружности;</p>			
Контрольно-проверочная аппаратура (КПА)	Инструмент и приспособления	Расходные материалы	
	Прибор ЭЛЖ; Приспособление 36.19.02.550; Ключ специальный 36.19.01.390; Плоскогубцы 08-69-107; Ключ 20-669-081; головка 25.19.01.040; Вороток 20-569-081	Проволока контровочная КС-0.8 ГОСТ 792-67	

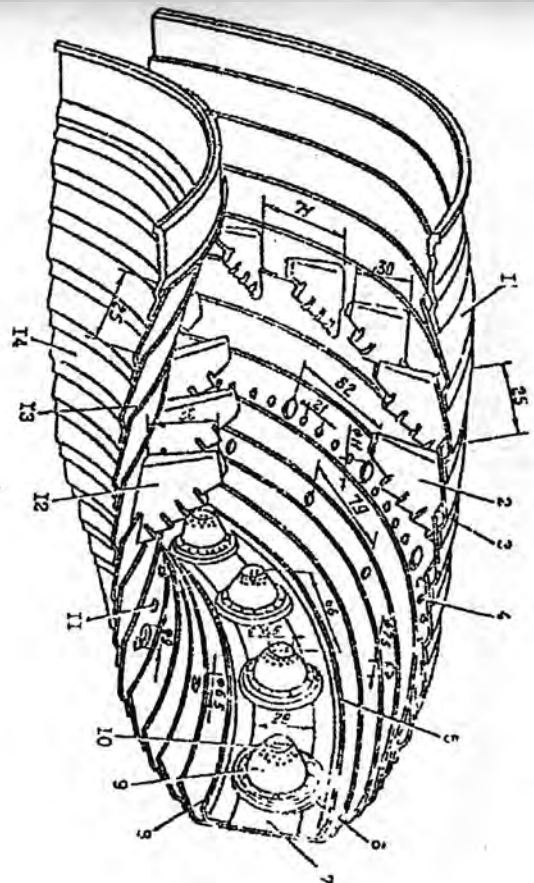


Рисунок 13 - Жаровая труба камеры сгорания двигателя.

- 1 – кожух наружный; 2 – сошло наружного кожуха;  
 3 – кромка кольца наружного кожуха; 4 – заклепка на наружном кожухе; 5 – кромка козырька лобового кольца; 6 – завихритель; 7 – лобовое кольцо;  
 8 – кромка козырька лобового кольца; 9 – носок завихрителя; 10 – отверстие завихрителя; 11 – заклепка на внутреннем кожухе; 12 – сошло внутреннего кожуха; 13 – кромка кольца внутреннего кожуха; 14 – кожух внутренний.

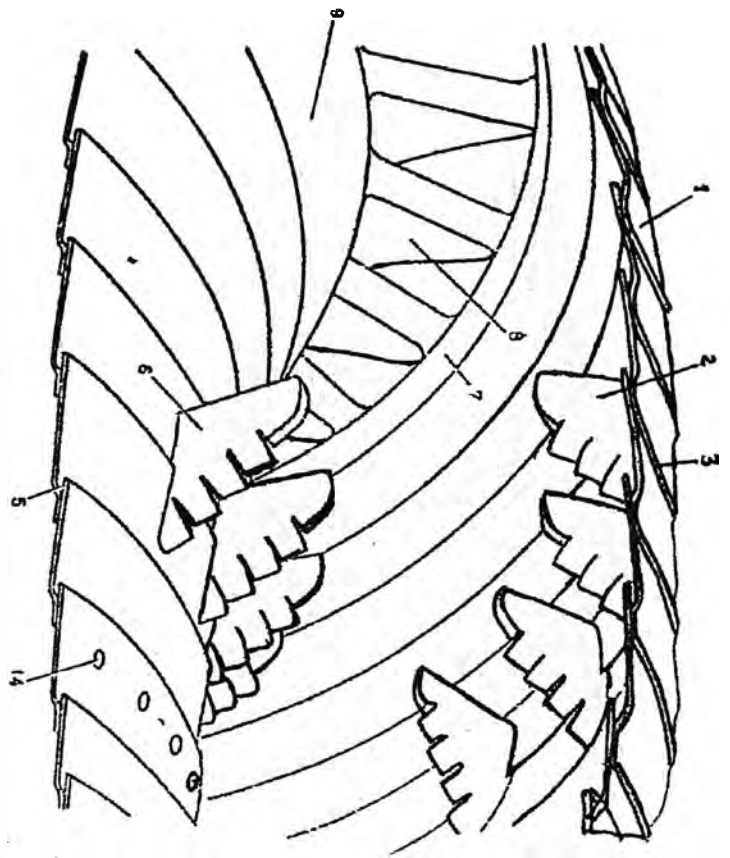


Рисунок 14 - Жаровая труба камеры сгорания с сопловым аппаратом ТВД.

- 1 - кожу наружный камеры сгорания; 2 - сопло наружного кожу; 3 - кромка кольца наружного кожу; 4 - заклепка на внутреннем кожу; 5 - кромка кольца внутреннего кожу; 6 - сопло внутреннего кожу; 7 - кожу наружный соплового аппарата ТВД; 8 - лопатка соплового аппарата; 9 - кожу внутренний соплового аппарата ТВД.

К РО ЯК-42	ТЕХНОЛОГИЧЕСКАЯ КАРТА 200	На страницах	
Пункт РО 72.00.00	Осмотр системы централизованной заправки маслом	Трудоемкость 1,5 чел.час	
Содержание операций и технические требования (ТТ)		Работы выполняемые при отклонениях от ТТ	Контроль
<p>1. Подготовительные работы.</p> <p>1.1 Откройте люки 910-2ТП, 910-2УЛ, 910-4ИЛ, 910-2ФП</p> <p>1.2 Подключите к аэродромному источнику питания переносную лампу ПЛ-64.</p> <p>2. Предмет осмотра и технические требования</p> <p>2.1. Щиток централизованной заправки маслом, электромагнитные клапаны МКТ-147, трубопроводы.</p> <p><b>Не допускаются:</b></p> <ul style="list-style-type: none"> <li>-течь масла по соединениям трубопроводов и агрегатов , через клапан заправочного штуцера;</li> <li>-трещины и повреждения;</li> <li>-коррозия и нарушения лакокрасочных покрытий;</li> <li>-повреждение перемычек металлизации;</li> <li>-ослабление соединений;</li> <li>-нарушения контровки соединений;</li> <li>-зазоры между трубопроводами и другими неподвижными элементами конструкции менее 3 мм; между трубопроводами и подвижными элементами – менее 5 мм; в местах крепления трубопроводов – менее 1 мм.</li> </ul> <p>3. Последовательность осмотра.</p> <p>3.1. Осмотрите через люк 910-4ИЛ щиток централизованной заправки маслом, проверьте целостность сигнальных ламп, переключателей, наличие крышки на заправочном штуцере и целостность контровки, отсутствие течи масла через клапан заправочного штуцера.</p> <p>3.2. Осмотрите внешние поверхности агрегатов и трубопроводов, штуцера, разъемы, элементы крепления и соединения трубопроводов.</p>		<p>Подтяните соединения трубопроводов до устранения течи. Замените дефектные детали. Устраните дефекты. Установите трубопроводы в положения, обеспечивающие требуемые зазоры</p>	

50

К РО ЯК-42	ТЕХНОЛОГИЧЕСКАЯ КАРТА 200		
	Содержание операций и технические требования (ТТ)	Работы выполняемые при отклонениях от ТТ	Контроль
	3.3. Осмотрите крепление электромагнитных клапанов МКТ-147, соединение штепсельных разъемов и трубопроводов, целостность контрровки. 4. Заключительные работы. 4.1. Закройте люки 910-2ТП, 910-2УЛ, 910-4ИЛ, 910-2ФП 4.2. Отключите переносную лампу ПЛ-64.		
Контрольно-проверочная аппаратура (КПА)	Инструмент и приспособления	Расходные материалы	
Набор щупов 4 ,класс точности 2 ГОСТ 882-75	Переносная лампа ПЛ-64. Отвертка 54430-13/206		

51

К РО ЯК-42	ТЕХНОЛОГИЧЕСКАЯ КАРТА 201	
Пункт РО 72.00.00	Проверка количества масла в маслобаке	На страницах Трудоемкость 0,5 чел.час
	Содержание операций и технические требования (ТТ)	Работы выполняемые при отклонениях от ТТ
	1. Подготовительные работы. 1.1. Откройте люк 910-4ИЛ подхода к штуцеру централизованной заправки на шпангоутах 61-62 1.2. Подсоедините наземное электропитание. 2. Предмет проверки и технические требования. 2.1. Уровень масла в маслобаке. 2.2. Минимальный уровень по индикатору для выполнения полета $8 \pm 0,4$ л 2.3. Максимальный уровень по индикатору $16 \pm 0,4$ л 2.4. Перед выполнением полета сигнальная лампа «Добавь масла» не должна гореть. 3. Последовательность выполнения проверки. 3.1. Включите «Выкл». «Контр.запр.» на щитке ЦЗ (рисунок 4). 3.2. По профильному индикатору уровнемера масла проверьте количество масла, находящегося в маслобаке проверяемого двигателя. 3.3. Для контроля сигнальных ламп «Максимальный уровень масла» и «Добавь масла» нажмите кнопку «Контр. ламп.». Лампы должны загореться. 3.4. При уровне масла по индикатору $8 \pm 0,4$ л и ниже на щитке горит сигнальная лампа «Добавь масла», а при уровне масла по индикатору $4 \pm 0,4$ л загорается табло «Минимальный уровень масла» в кабине пилотов. 3.5. Максимально допустимый уровень масла в маслобаке по индикатору $16 \pm 0,4$ л. При этом на щитке горит сигнальная лампа «Максимальный уровень масла». 4. Заключительные работы. 4.1. Выключите все выключатели щитка централизованной заправки маслом. 4.2 Закройте люк 4.3 Отключите наземное электропитание	Дозаправьте масло Прекратите заправку маслом          Произведите дозаправку маслом
		Контроль

К РО ЯК-42	ТЕХНОЛОГИЧЕСКАЯ КАРТА 203	На страницах	
Пункт РО 72.90.00А	Замена масла в маслобаке	Трудоемкость 0,65 чел.час	
Содержание операций и технические требования (ТТ)		Работы выполняемые при отклонениях от ТТ	Контроль
<p>1. Слейте масло из маслобака, для чего: Подставьте емкость под бак двигателя под кран 30 слива (рисунок 15). Дозаправку маслобаков производить в случае загорания сигнальной лампы «Добавь масла» или при показаниях индикатора, уровня масла, близких к уровню 8 литров при проверке количества масла в маслобаке (после выполнения работ, предусмотренных технологической картой №200).</p> <p>2. Проверьте наличие паспорта на доливаемое масло с разрешением на заправку и чистоту заправочных средств. Разрешается при заправке и дозаправке двигателя Д-36 смешивание масел ИМП-10 и ВНИИНД-50-1-4Ф в любых пропорциях.</p> <p>3. Произведите заправку маслобака двигателя через систему централизованной заправки в следующей последовательности:</p> <p>3.1. Откройте крышку люка централизованной заправки в нижней части фюзеляжа, между шпангоутами 61-62. Крышка люка крепится на шомпольной петле и удерживается в закрытом положении тремя замками.</p> <p>3.2. Снимите заглушку с бортового штуцера централизованной заправки и подсоедините к нему раздаточный пистолет маслозаправщика. При этом штоком наконечника раздаточного пистолета открывается клапан штуцера централизованной заправки. Закрепите наконечник раздаточного пистолета в пазы штуцера заправки.</p> <p>3.3. Подключите электросхему централизованной заправки к бортовой сети путем включения: -автомата защиты «АЗРТК-5 заправка маслом», расположенного в РУ левого аккумулятора; -выключателя «Контроль заправки». При этом электропитание поступает на клапан МКТ-147 заправки маслобака левого двигателя. Если уровень масла в маслобаке двигателя Д-36 находится на минимально допустимом уровне, то загорается</p>			

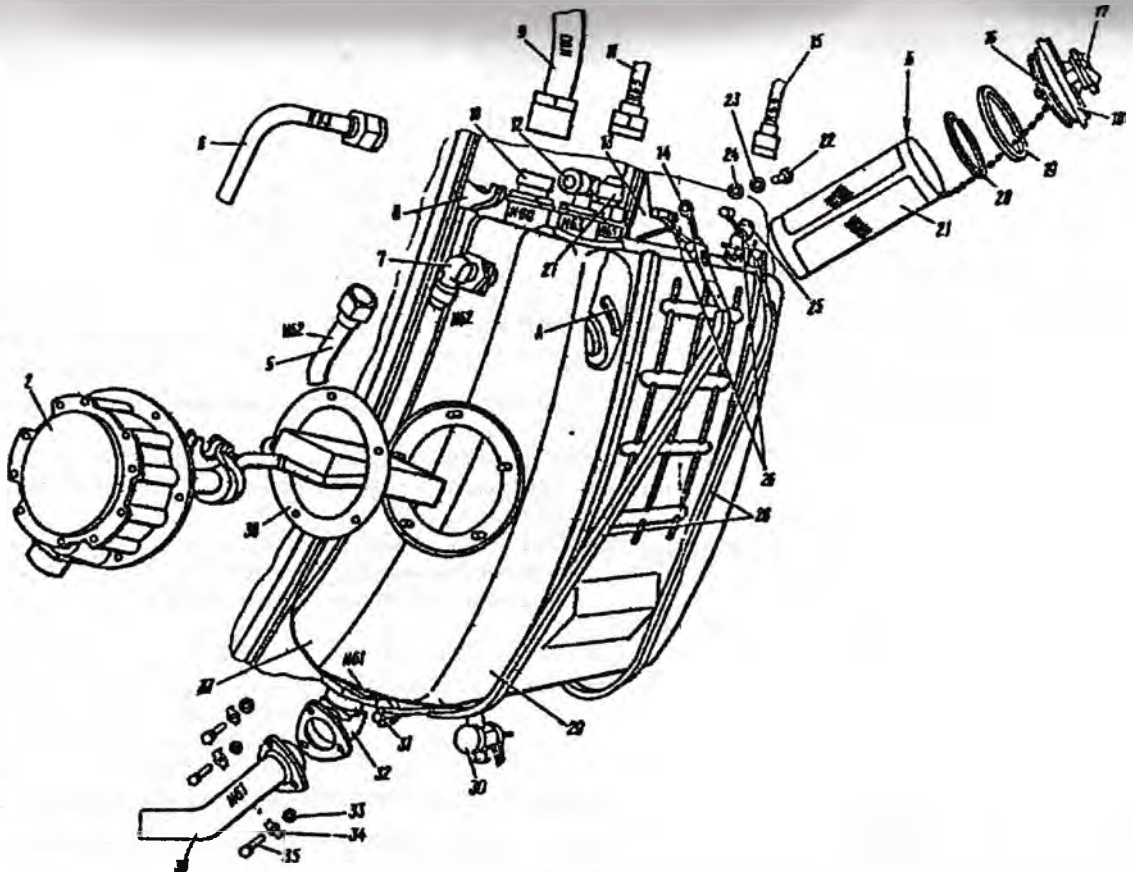
52

К РО ЯК-42	ТЕХНОЛОГИЧЕСКАЯ КАРТА 203	На страницах	
Содержание операций и технические требования (ТТ)		Работы выполняемые при отклонениях от ТТ	Контроль
<p>сигнальная лампа «Добавь масло» на щитке и сигнальное табло «Мин.уровень масла» установленное на приборной доске экипажа.</p> <p>3.4. Подайте команду оператору маслозаправщика на заправку. При достижении уровня масла максимального значения автоматика отключает кран заправки маслобака и включает сигнальную лампу «Макс.уровень масла».</p> <p>Аналогично работают фидеры заправки маслом среднего и правого двигателя Д-36.</p> <p>3.5. Подайте оператору маслозаправщика команду на прекращение заправки.</p> <p>3.6. Отсоедините от штуцера централизованной заправки раздаточный пистолет маслозаправщика и установите заглушку на штуцер заправки.</p> <p>3.7. Выключите выключатель «Контроль заправки», выключатели «Кран маслобака» (лев., средний, правый) и автомат защиты «АЗРТК-5 заправка маслом».</p> <p>3.8. Закройте крышку люка централизованной заправки.</p> <p>4. В случае заправки через заливную горловину маслобака выполните следующие последовательности:</p> <p>4.1. Снимите крышку 16 (рисунок 15) заливной горловины маслобака в следующей последовательности: -отверните винт 17 на 2-3 оборота; -поверните траверсу 18 против часовой стрелки до выхода выступов траверсы из-под упоров А корпуса заливной горловины. Снятую крышку оставьте висющей на цепочке.</p> <p><b>ВНИМАНИЕ:</b> При заправках бака через заливную горловину не допускайте касания наконечника пистолета стенки фильтра 21 во избежание ее повреждения.</p>			

53

Содержание операций и технические требования (ТТ)		Работы выполняемые при отклонениях от ТТ	Контроль
<p>4.2. Вставьте заправочный пистолет в заливную горловину маслобака, предварительно убедившись в чистоте фильтра заливной горловины (фильтр из горловины не вынимайте) и произведите заправку до уровня, не доходящего до торца Б фильтра 21 на 5-10 мм. При заправке примите меры предосторожности от попадания влаги, снега, пыли. фильтра</p> <p>4.3. Осмотрите состояние резинового уплотнительного кольца 19. Установите крышку 16, заведите выступы траверсы 18 под упоры А корпуса заливной горловины и завинтите винты 17 от руки.</p>		<p>Поврежденное кольцо замените</p>	
Контрольно-проверочная аппаратура (КПА)	Инструмент и приспособления	Расходные материалы	
		<p>Масло ИМП-10 по ТУ 38.00.180-72 или масло ВНИИНП-50-1-4Ф по ГОСТ 13076-67</p>	

Рисунок 15 - Маслобак МБ-36



К РО ЯК-42	ТЕХНОЛОГИЧЕСКАЯ КАРТА 201	На страницах	
Пункт РО 80.12.00г	Замена масла в редукторе стартера СВ-36	Трудоемкость 1,12 чел.час	
Содержание операций и технические требования (ТТ)		Работы выполняемые при отклонениях от ТТ	Контроль
<p><b>ПРЕДУПРЕЖДЕНИЕ:</b> Соблюдайте меры безопасности при работе с маслами, обладающими токсическими свойствами.</p> <p>1. Слив масла из редуктора воздушного стартера (рисунок 16)</p> <p>1.1 Расконтрите и отверните заглушки 7 и 1.</p> <p>1.2 Подставьте под заглушку 6 емкость объемом не менее 150 см<sup>3</sup> для слива масла.</p> <p>1.3 Расконтрите и отверните заглушку 6.</p> <p>1.4 Слейте масло.</p> <p>1.5 Проверьте состояние уплотнительного кольца на заглушке 6</p> <p>1.6 Заверните заглушку 6 и законтрите ее контровочной проволокой.</p> <p>2. Заправка масла в редуктор СВ и контроль наличия масла в редукторе СВ (рисунок 16)</p> <p>2.1 Вставьте в отверстие футорки 8 изогнутую трубку заправочного шприца и залейте масло шприцем до появления его из отверстия футорки 9, после чего заправку прекратите.</p> <p>2.2 Проверьте состояние уплотнительных колец на заглушках 1 и 7, и законтрите их контровочной проволокой.</p>		Поврежденное кольцо замените	
Контрольно-проверочная аппаратура (КПА)	Инструмент и приспособления	Расходные материалы	
	<p>Острогубцы 36.19.01.090</p> <p>Ключ 25.19.01.035</p> <p>Заправочный шприц 25.19.02.1340 емкость не менее 150 см<sup>3</sup></p>	<p>Контровочная проволока КС-0,8 ГОСТ 792-67</p> <p>Масло ИМП-10 по ТУ 38.00.180-72 или масло ВНИИМП-50-1-4Ф по ГОСТ 13076-67</p> <p>Уплотнительное кольцо 2267А-5-2</p>	

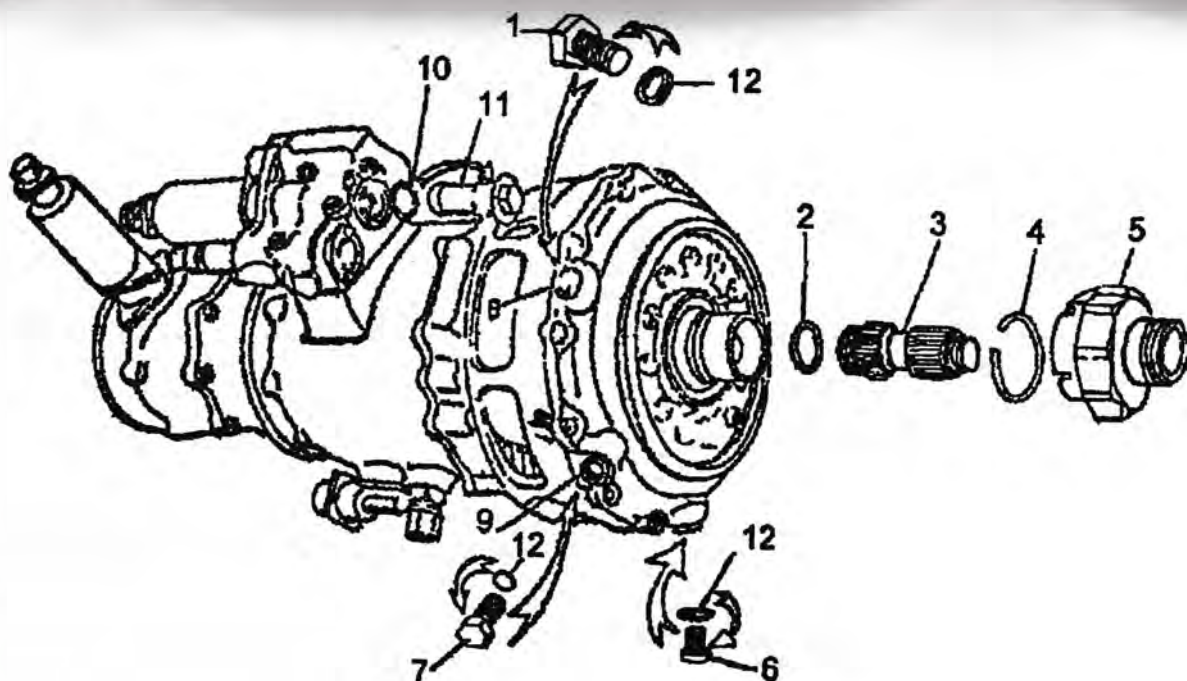


Рисунок 16 - Демонтаж фильтра, храповика, предохранительного валика. Проверка наличия масла в редукторе.

1, 6, 7 - заглушка; 2, 10, 12 - уплотнительное кольцо; 3 - предохранительный валик; 4 - пружинное кольцо; 5 - храповик; 8, 9 - футорка; 11 - фильтр.

К РО ЯК-42	ТЕХНОЛОГИЧЕСКАЯ КАРТА 205	На страницах	
Пункт РО 72.00.00в	Осмотр и промывка фильтра командного агрегата воздушного стартера СВ-36	Трудоемкость 0,2 чел. час	
Содержание операций и технические требования (ТТ)		Работы выполняемые при отклонениях от ТТ	Контроль
<p>1. Демонтаж (рисунок 16). Расконтрите, отверните и выньте фильтр 2.</p> <p>2. Осмотр и промывка</p> <p>2.1 Осмотрите фильтр 2, уплотнительное кольцо 1.</p> <p>2.2 Промойте сетку кистью смоченной бензином или керосином.</p> <p>2.3 Продуйте сетку фильтра чистым, сухим воздухом. Сетка должна быть чистой и не иметь повреждений.</p> <p>3. Монтаж</p> <p>3.1 Установите уплотнительное кольцо 1 под фланец фильтра</p> <p>3.2 Заверните фильтр 2 и законтрите его контрвочной проволокой.</p>		<p>Поврежденное кольцо замените.</p> <p>Поврежденный фильтр замените</p>	
Контрольно-проверочная аппаратура (КПА)	Инструмент и приспособления	Расходные материалы	
	<p>Острогубцы 36.19.01.090</p> <p>Ключ 236.19.01.275</p> <p>Кисть плоская 20.569-169</p> <p>Баллон сжатого воздуха</p>	<p>Контрвочная проволока КС-0,8 ГОСТ 792-67; Уплотнительное кольцо 2267А-164-2; фильтр 36.21.02.540.01.</p>	

Учебное издание

ТЕХНИЧЕСКОЕ ОБСЛУЖИВАНИЕ  
УСТАНОВКИ САМОЛЁТА ЯК-42

Методические указания

Составитель: Стенгач Сергей Дорофеевич

Самарский государственный аэрокосмический университет имени академика С. П. Королёва  
443086 Самара, Московское шоссе, 34.