

**ФЕДЕРАЛЬНОЕ ГОСУДАРСТВЕННОЕ АВТОНОМНОЕ
ОБРАЗОВАТЕЛЬНОЕ УЧРЕЖДЕНИЕ
ВЫСШЕГО ОБРАЗОВАНИЯ
«САМАРСКИЙ ГОСУДАРСТВЕННЫЙ АЭРОКОСМИЧЕСКИЙ
УНИВЕРСИТЕТ имени академика С.П. КОРОЛЕВА
(НАЦИОНАЛЬНЫЙ ИССЛЕДОВАТЕЛЬСКИЙ УНИВЕРСИТЕТ)»**

**ПРОЕКТИРОВАНИЕ
МИКРОПРОЦЕССОРНЫХ УСТРОЙСТВ
НА БАЗЕ ОДНОКРИСТАЛЬНЫХ
МИКРОКОНТРОЛЛЕРОВ**

Самара 2015

МИНИСТЕРСТВО ОБРАЗОВАНИЯ И НАУКИ
РОССИЙСКОЙ ФЕДЕРАЦИИ

ФЕДЕРАЛЬНОЕ ГОСУДАРСТВЕННОЕ АВТОНОМНОЕ
ОБРАЗОВАТЕЛЬНОЕ УЧРЕЖДЕНИЕ
ВЫСШЕГО ОБРАЗОВАНИЯ
«САМАРСКИЙ ГОСУДАРСТВЕННЫЙ АЭРОКОСМИЧЕСКИЙ
УНИВЕРСИТЕТ имени академика С.П. КОРОЛЕВА
(НАЦИОНАЛЬНЫЙ ИССЛЕДОВАТЕЛЬСКИЙ УНИВЕРСИТЕТ)»

ПРОЕКТИРОВАНИЕ МИКРОПРОЦЕССОРНЫХ
УСТРОЙСТВ
НА БАЗЕ ОДНОКРИСТАЛЬНЫХ
МИКРОКОНТРОЛЛЕРОВ

Составитель *В.Г. Иоффе*

Самара 2015

УДК СГАУ:681.32

Составитель: В.Г. Иоффе

Рецензент: к.т.н., доц. Полулех А.В.

Проектирование микропроцессорных устройств на базе однокристалльных микроконтроллеров [Электронный ресурс]: метод. указания /сост. *В.Г. Иоффе*. М-во образования и науки РФ, Самар. гос. аэрокосм. ун-т им. С.П. Королева (нац. исслед. ун-т). Электрон. текстовые и граф. дан.(609 Кбайт).- Самара, 2015.- 35 с., ил. 1 эл.опт. диск (CD-ROM).

Методические указания содержат основные этапы проектирования микропроцессорных устройств автоматизации, выполненных на однокристалльных контроллерах, и приведены рекомендации по выбору проектных решений.

Предназначены для бакалавров, обучающихся по направлению 09.03.01 –”Информатика и вычислительная техника“.

Электронные методические указания разработаны на кафедре информационных систем и технологий.

Стр.35, Ил.3, Табл.2, Библ.22 назв.

УДК СГАУ:681.32

© Самарский государственный
аэрокосмический университет, 2015

Содержание

Цель и задачи курсового проекта	5
1. Содержание и оформление пояснительной записки	8
1.1. Общие требования	8
1.2. Основные этапы проектирования	8
1.3. Содержание пояснительной записки	30
2. Список использованных источников	32
Приложение 1. Принципиальная электрическая схема	34

Цель и задачи курсового проекта

Цель курсового проекта:

- закрепление знаний и умений , полученных при изучении курса «Микропроцессорные средства и системы»;
- освоение принципов проектирования микропроцессорных устройств (МПУ) на базе однокристалльных микроконтроллеров (ОМК) с использованием современных симуляторов и оценочных модулей;
- получение навыков оформления технической документации разработанных МПУ.

В процессе выполнения курсового проекта студент должен решить следующие задачи:

1. получить задание у преподавателя и тщательно его проанализировать с целью уяснения основных задач проектирования,
2. разработать структурную схему МПУ, на которой должны быть отражены компоненты, необходимые для реализации технического задания,
3. разработать алгоритм функционирования МПУ, включая и средства проверки работоспособности проектируемого устройства,
4. выбрать тип ОМК в соответствии со структурой МПУ, особенностями алгоритма, требованиям по быстродействию, энергопотреблению и условиям эксплуатации,
5. уточнить структурную схему МПУ с учетом выбранного ОМК и требуемых дополнительных внешних устройств,
6. разработать принципиальную электрическую схему МПУ,
7. выбрать инструментальные средства разработки и отладки МПУ,
8. адаптировать электрическую принципиальную схему к выбранным средствам отладки,
9. разработать программное обеспечение в соответствии с алгоритмом функционирования МПУ,
10. выполнить комплексную отладку на симуляторе или оценочном модуле,

11. оценить технические характеристики МПУ и, в случае несоответствия требованиям технического задания, выполнить итерационное проектирование,

12. оформить пояснительную записку с соответствии с требованиями стандарта СГАУ.

Глубина разработки отдельных этапов по сравнению с каноническим проектированием подобных устройств ориентирована на особенности учебного плана СГАУ по направлению 09.03.01.

Курсовой проект базируется на знании следующих учебных дисциплин: Электротехника и электроника, Схемотехника, Организация ЭВМ и систем, Микропроцессорные средства и системы.

Объектом проектирования являются микропроцессорные устройства или промышленные контроллеры, выполненные на однокристалльных микроконтроллерах.

В качестве ОМК должны использоваться восьмиразрядные семейства MCS -51/52 различных фирм и AVR фирмы Atmel. По согласованию с преподавателем возможно применение и других ОМК.

Варианты технических заданий определяются преподавателем с учетом интересов студента.

Выполнение курсового проекта рассчитано на 16 недель.

Трудоемкость – 16 часов

Примерный график выполнения имеет следующий вид:

	Содержание этапа	Срок выполн. Начало	Срок выполн. Окончание	Форма отчетности
1	Анализ технического задания (ТЗ)	1 неделя	2 неделя	Утверждение согласованного ТЗ
	Разработка структурной схемы	3 неделя	4 неделя	Глава в записку
3	Разработка функциональной схемы (алгоритма)	5 неделя	6 неделя	Глава в записку
4	Выбор типа ОМК	7 неделя	8 неделя	Глава в записку
5	Разработка принципиальной электрической схемы	9 неделя	10 неделя	Глава в записку
6	Выбор средств разработки и отладки	11 неделя	11 неделя	Глава в записку
7	Разработка и отладка программного обеспечения	12 неделя	13 неделя	Глава в в записку
8	Оформление пояснительной записки и защита курсового проекта	14 неделя	16 неделя	Пояснительная записка

1. СОДЕРЖАНИЕ И ОФОРМЛЕНИЕ ПОЯСНИТЕЛЬНОЙ ЗАПИСКИ

1.1. Общие требования

1.1.1. Пояснительная записка к курсовому проекту является основным документом, отражающим технические знания и навыки студента .

1.1.2. Пояснительная записка к курсовому проекту формируется с учетом материалов, подготовленных студентом на каждом этапе проектирования самостоятельно, и представляется для проверки руководителю курсового проекта **не позднее, чем за 3-4 дня до начала защиты.**

1.1.3. Объем пояснительной записка — 20-30 страниц формата А4

2.1.4 Оформление пояснительной записки должно быть выполнено в соответствии со стандартом предприятия СГАУ [1]

2.1.5 К процедуре защиты курсового проекта студент должен подготовить доклад, отражающий основные задачи проектирования, обоснование принятых проектных решения, прокомментировать листинги программ и принципиальную электрическую схему. Время доклада (3-5) минут.

Необходимо также ответить на дополнительные вопросы, которые могут возникнуть при защите курсового проекта.

2.1.6 Работоспособность спроектированного МПУ или его фрагментов (по согласованию с преподавателем) должна быть продемонстрирована с помощью выбранного симулятора или оценочного модуля.

1.2. Основные этапы проектирования

1.2.1. **Анализ технического задания** включает:

- ясное представление целей проектирования;
- оценка требуемых технических характеристик и возможности их реализации,
- определение функций, реализуемых МПУ;

- составление дополнительных вопросов к преподавателю, уточняющих цели и задачи курсового проектирования;
- оценка различных вариантов реализации задания и выбор оптимального.

▪ При **разработке структуры** необходимо в виде структурной схемы или словесного описания отобразить требуемые блоки или компоненты МПУ. Более предпочтительной является структурная схема.

Особенностью разработки структуры МПУ на основе ОМК является наличие в составе любого типа контроллера функционально полного процессорного блока ПБ, особенности которого должны быть рассмотрены на этапе выбора ОМК.

Состав и организация блоков памяти определяется требованиями технического задания и алгоритмами обработки. Их конкретные характеристики уточняются после разработки программного обеспечения.

К средствам ввода/вывода информации относятся частотно-временные и аналого-цифровые преобразователи, цифроаналоговые преобразователи, входные и выходные регистры, счетчики, различные органы управления и индикации, клавиатура, контроллеры последовательных интерфейсов и так далее.

На структурной схеме должны быть отражены требуемые устройства ввода-вывода с указанием их разрядности и способом соединения с ОМК.

При формировании структурной схемы следует рассмотреть возможность реализации устройств ввода-вывода внутренними ресурсами ОМК и определить необходимое число внешних линий ввода-вывода.

Датчики и исполнительные устройства на структурной схеме не отображаются, а связь с ними осуществляется через разъемы.

Принципы работы основных блоков и их характеристики приведены в лекциях и литературе [2,3,4].

При использовании внешних программируемых компонентов в пояснительной записке обязательно должны быть приведены их краткие характеристики, программная модель и схема соединения с проектируемым контроллером.

На основании разработанной структуры выполняется выбор МК.

Проиллюстрируем разработку структуры на следующем примере:

Разработать контроллер для измерения расхода топлива с использованием датчиков с частотным выходом.

Выходная частота датчика (10-500) Гц, меандр

Выходное напряжение датчика (0-4) В

Основная приведенная погрешность- 0,1%

Количество каналов $i = 4$

Характеристика датчика $Q_i = A_i * N_i$, где Q_i – значение расхода топлива в л/с, A_i - коэффициент преобразования датчика (действительное число), N_i – значение кода пропорциональное текущему расходу (целое число).

Время измерения – не более 100мс на один канал.

Перед началом работы с помощью клавиатуры для каждого канала ввести значения A_i и допустимые значения, контролируемые текущий расход $N_{\min i}$, $N_{\max i}$.

$N_{\min i}$, $N_{\max i}$ – целые числа.

Обработке подлежат значения, удовлетворяющие неравенству

$$N_{\min i} \leq N_i \leq N_{\max i}$$

При выходе за нижний диапазон $N_{\min i}$ включить зеленый светодиод, а верхний $N_{\max i}$ – красный.

Значения расхода вывести на индикатор в целочисленном виде с указанием типа параметра (л/с) и номера канала. Результат измерений передать по последовательному каналу RS-485 на скорости 9600бит/с в формате асинхронного обмена с 10-битовым кадром.

Вывод - по прерыванию, поступающему от внешнего источника.

На индикатор постоянно выводится информация с канала, который задает оператор.

Запуск контроллера производится с помощью кнопки.

Предусмотреть возможность тестирования контроллера.

Для рассмотренного примера необходимы процессорный блок ПБ, ПЗУ, ОЗУ, блок преобразования частотного сигнал, кла-

виатура, индикатор, контроллер последовательного канала, формирователь ТТЛ-уровней в дифференциальные сигналы RS-485, входные и выходные регистры, счетчики.

Для обеспечения требуемой точности и быстродействия при измерении низкочастотного сигнала следует использовать метод мгновенного значения частоты, для реализации которого требуется счетчик СЧ с разрядностью не менее 10бит, генератор эталонных сигналов, конъюнктор, формирователь периода ФП, мультиплексор каналов измерения МХ и двухразрядный регистр адреса РгА [2].

Параметры эталонного генератора (частота, погрешность) определяются требуемым быстродействием и методическими погрешностями, характерными для выбранного метода преобразования (значение единицы младшего разряда, задержки, возникающие, например, при работе схемы захвата и так далее).

Матрица клавиатуры должна позволять ввод коэффициентов, допустимых значений и номер канала (цифры 0-9), иметь идентификатор вводимой информации (канал, коэффициент, допустимое значение). Для такой задачи достаточна матрица 3x4, управление которой выполняется с помощью трехразрядного выходного регистра РгКвых и четырехразрядного входного регистра РгКвх (или наоборот).

Учитывая особенности отображаемой информации, наиболее целесообразно использовать модули алфавитно-цифровых индикаторов, в состав которых входит контроллер ЖКИ [3]. В зависимости от выбранного ОМК возможно использование модулей индикаторов с параллельным или последовательным каналами обмена информацией.

Передача информации по интерфейсу RS-485 может быть реализована асинхронным приемопередатчиком UART(USART) и преобразователем ТТЛ-уровней в дифференциальные сигналы ПУ.

Управление индикаторами может выполняться восьмиразрядным выходным регистром РгИ.

Структура контроллера для рассмотренного примера представлена на рис. 1 .

При оценке требуемого объема ОЗУ необходимо учитывать количество и разрядность входных, выходных данных, размеры буферов для хранения результатов промежуточных вычислений. Требуемый объем входных и выходных данных определяется просто, а размеры буферов зависят от особенностей алгоритмов обработки.

Для приведенного примера объем ОЗУ, необходимый для хранения входных и выходных данных, может быть определен на основании следующих расчетов:

- хранение коэффициентов преобразования $4 \times 2 = 8$ байт;

- хранение допустимых значений $4 \times 2 \times 2 = 16$ байт;

- хранение результатов измерения $4 \times 2 = 8$ байт.

Например, при использовании контроллера ЖКИ HD44780 для отображения выходных данных необходимо двоичный код преобразовать в двоично-десятичный, а затем - в код ASCII. Тогда преобразования 10-разрядного двоичного числа в распакованный двоично-десятичный код потребует 3×4 байта, а в код ASCII – еще столько же. Этот пример иллюстрирует логику рассуждений, а не конкретную методику расчета.

Практически требуемый объем ОЗУ и ПЗУ может быть определен экспериментально с помощью симулятора после выбора ОМК и разработки программного обеспечения. Тогда можно выбрать новую конфигурацию ОМК с целью сокращения его стоимости.

Параметры процессорного блока ПБ определяются особенностями алгоритмов обработки и требуемым быстродействием.

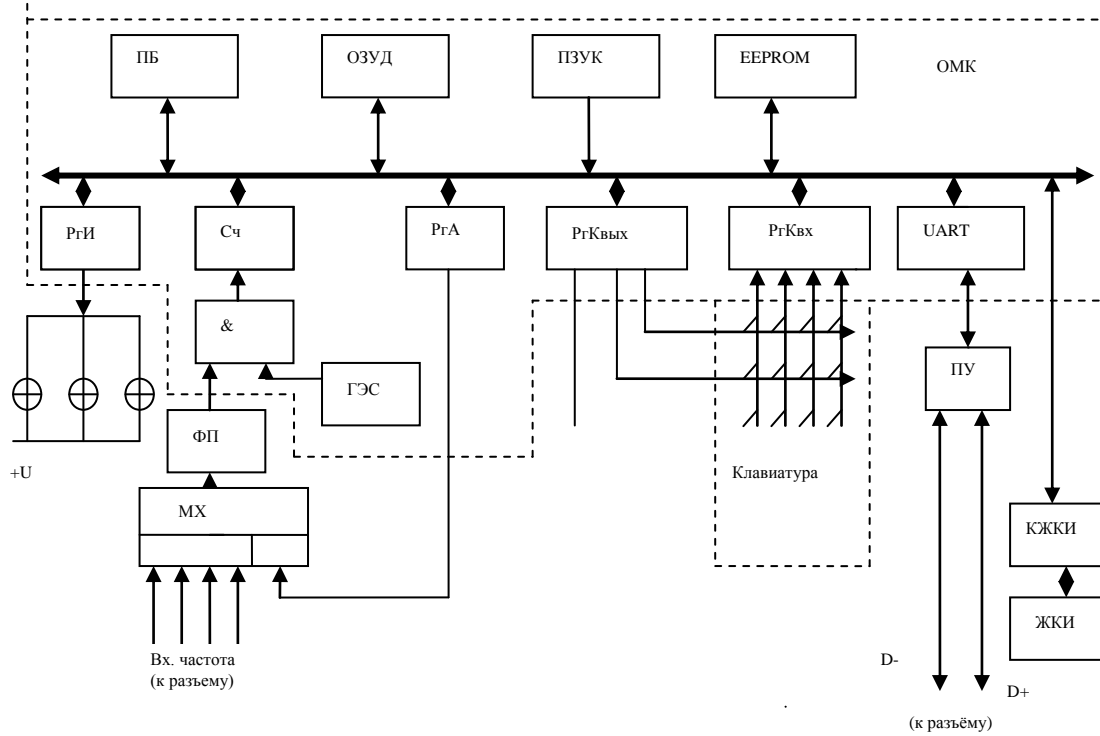


Рис.1. Структурная схема контроллера

▪ **Разработка алгоритма функционирования МПУ** выполняется на основе технического задания и структурной схемы. На этом этапе определяется математическая модель МПУ и выбирается методология её описания. Математическая модель включает алгоритмы сбора информации, обработки и управления.

Наиболее распространенными средствами являются объектно-ориентированное проектирование на языке UML [5], графосимволические среды, например, LabView [6] , проектирование на основе обобщенной граф-схемы алгоритма ГСА [4].

ГСА состоит из описания слов и массивов, в котором указывается имя переменной, ее разрядность, функциональное назначение, и схемы алгоритма, отражающей последовательность выполнения процедур и операций.

ГСА составляется в обобщенном виде и не отражает конкретные технические средства, с помощью которых она может быть реализована. Выбор технических средств осуществляется на более поздних стадиях проектирования с учетом требований по быстродействию, габаритам, энергопотреблению.

При описании алгоритмов используется формальное описание слов и массивов информации.

Слова информации описываются в виде: $A(n : m)$, где A - идентификатор слова; n, m - номера соответственно старшего и младшего разрядов.

Массивы информации описываются в виде: $M[k : h](n : m)$, где M - идентификатор массива; k, h - границы номеров слов, составляющих массив, n, m – разрядность слов массива.

При описании операторов используется знак присваивания “:=”. Слева от него указывается слово (часть слова или составное слово), а справа - выражение. Выражение описывает суть преобразования данных (операции) в виде описания слов и знаков операций над ними. Например, сложение двух чисел $A(0:15)$ и $B(0:15)$ можно описать в виде оператора $C:=A+B$, где A, B, C - шестнадцатиразрядные двоичные числа; “+” - знак операции сложения двоичных кодов.

Арифметический правый сдвиг на один разряд записывается в виде

$$C(15:0):= СПА(C(15).C(15:1)).$$

где “.” - знак конкатенации (склеивания).

Операция конъюнкции с двоичной константой:

$$C(3:0) := C(3:0) \wedge 1011B$$

Пересылка:

$$A(15:4) := B(11:0)$$

$$A(3:0) := C(15:12)$$

Порядок выполнения действий, описываемых операторами, зависит от логических условий (ЛУ). ЛУ - булева функция, описание которой осуществляется в виде

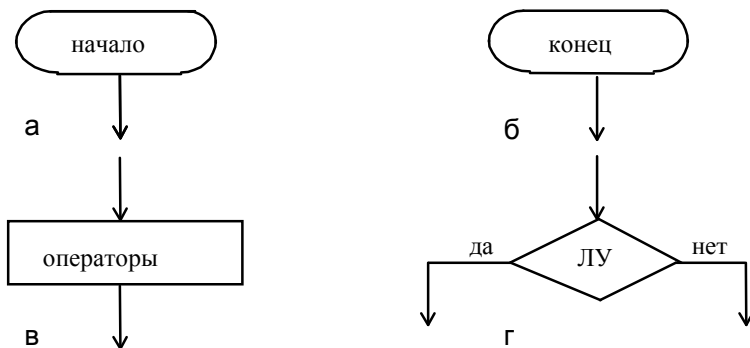
$$x = \psi(A, B, \dots),$$

где: ψ - тип булевой функции; x - значение булевой функции, $A, B \dots$ - слова информации.

Например, сравнение двух слов A и B можно описать в виде $x: A = B$

Значение ЛУ x определяется булевым выражением $x = A \pm B$, где \pm - символ логической операции сложения по модулю 2 и инверсия.

Для представления алгоритма в форме ГСА используются вершины четырех типов: начальная (а), конечная (б), операторная (в) и условная (г)



Начальная и конечная вершины означают соответственно начало и конец алгоритма. В операторной вершине представляется описание действий (операций) в виде операторов. В условной вершине указывается логическое условие. При описании логических условий могут использоваться знаки отношений: "=", "<", ">", "≤", "≥" и т. п.

Принцип разработки ГСА и многочисленные примеры приведены в лекциях, методических указаниях, отчетах к лабораторным работам по курсу МСС [4,7].

Поэтому при курсовом проектировании предлагается применять ГСА, но по согласованию с преподавателем возможно использование и других методологий.

Если алгоритмы сбора и управления для каждого задания индивидуальны, то используемые алгоритмы обработки, в основном, соответствуют тематике лабораторных работ: различные преобразования двоично-десятичных, семисегментных, ASCII, двоичных кодов, обработка массивов (поиск максимум/минимума, сортировка, поиск требуемого элемента), допусковый контроль, медианная отбраковка и так далее.

Основные алгоритмы преобразования можно найти в [14].

▪ **Выбору ОМК** посвящены многочисленные статьи, опубликованные в Интернете, например, [8,9].

Особенностью курсового проекта является разработка автономных МПУ для сбора и обработки измерительной и управляющей информации. Это определяет ряд дополнительных требований, к числу которых относятся минимальное энергопотребление, наличие различных режимов энергосбережения, возможность работы в широком диапазоне питающих напряжений, наличие резидентных средств отладки и контроля работоспособности (монитор питания, сторожевой таймер, детектор падения частоты и так далее), малые габариты [8].

Выбранный в соответствии с техническим заданием ОМК должен обладать функциональной полнотой, чтобы минимизировать число внешних компонентов, необходимых для реализации требуемого МПУ, иметь минимальное количество неиспользуемых линий ввода-вывода, минимальные энергопотребление и стоимость [9].

Большинство ОМК различных фирм имеют общую систему команд для данного семейства, но отличаются составом периферии, объемом ОЗУ, ПЗУ, количеством внешних линий ввода-вывода, быстродействием, напряжением питания, потребляемой мощностью и так далее.

В курсовом проекте рекомендуется использовать ОМК с системой команд MCS-51/52 или AVR. Основные характеристики этих микросхем представлены в [7,10,11], а так же на сайтах gaw.ru, sec-mc.ru, atmel.ru, efo.ru и так далее.

По согласованию с преподавателем возможно применение и других ОМК.

Наиболее широко используются ОМК с системой команд MCS-51/52. Различные фирмы предлагают широкую номенклатуру ОМК, отличающихся как характеристиками, так и конструктивным исполнением. Рекомендуется обратить внимание на ОМК фирмы Atmel AT89xxxx (T89xxx), SiLabs (Silicon Laboratories) C8051xxxx, в состав которых входят корпуса различных технологий с числом линий ввода-вывода от 5 до 64 (общее количество выводов корпуса от 8 до 100) [10]. Для любителей системы команд MCS-51/52, напоминаю, что ОМК 8052 имеет 3 счетчика-таймера, 256 байт РПД и некоторые другие дополнительные функции [4].

ОМК с системой команд AVR представлены тремя классами контроллеров tiny, mega, xmega с количеством линий ввода-вывода от 6 до 60 (общее количество выводов корпуса от 8 до 100) [11].

При выборе ОМК в соответствии с разработанной структурой необходимо оценить состав резидентных средств (ОЗУ, ПЗУ, периферийные блоки и так далее), требуемое количество линий ввода-вывода, быстродействие.

При этом следует контролировать отсутствие избыточности резидентных периферийных блоков, так как это приводит к увеличению стоимости микросхемы ОМК и МПУ.

В тех случаях , когда быстродействие не является определяющим, возможна программная реализация недостающих периферийных блоков. Однако необходимо контролировать требуемые ресурсы памяти программ, данных, линий ввода-вывода.

Использование внешних периферийных устройств целесообразно, если необходимые блоки отсутствуют в выбранном ОМК или не отвечают требованиям технического задания.

Например, в системах сбора измерительной информации с повышенными метрологическими характеристиками, когда требуются АЦП и ЦАП с разрядностью более 10 бит и высоким быстродействием, более рационально использовать внешний АЦП , чем

искать ОМК, в состав которого входит соответствующий преобразователь. При этом необходимо учитывать, что резидентные АЦП больше подвержены влиянию помех, а стоимость ОМК с прецизионными АЦП и ЦАП выше, чем ОМК общего применения.

В качестве внешних АЦП и ЦАП рекомендуется использовать микросхемы фирм Analog Devices, Texas Instruments, Maxim, National Instruments (Burr Braun), Motorola и так далее.

Формирование аналогового выходного сигнала при отсутствии резидентного ЦАП возможно с использованием широтно-импульсного модулятора ШИМ и внешнего фильтра нижних частот [2].

Измерение и формирование частотно-временных сигналов с повышенной точностью требует тщательного анализа технических характеристик схем синхронизации и счетчиков-таймеров. В этом случае предпочтение следует отдавать ОМК, в которых возможно использование внешнего кварцевого резонатора. При большом числе частотно-временных каналов и повышенном быстродействии необходима матрица счетчиков, работающая в режимах захвата, сравнения, ШИМ. Если требования к быстродействию и точности невысокие, достаточно наличие 2-3 счетчиков- таймеров [2].

При организации обмена дискретными сигналами необходимо контролировать реализуемые способы ввода-вывода информации (программный, по прерыванию, режим прямого доступа к памяти), нагрузочную способность портов по постоянному и переменному токам, быстродействие, особенности настройки на требуемый тип сигнала и направление обмена, наличие триггера Шмидта на входе и так далее [2].

Если процесс ввода-вывода можно выполнить в режиме с разделением времени, то рекомендуется использовать ОМК с коммутационной матрицей, позволяющей к одним и тем же выводам портов подключать различные источники сигналов. Это приводит к уменьшению размеров корпуса и печатной платы МПУ. Такими возможностями обладают, например, ОМК фирм Silicon Laboratories и Cypress Semiconductor [10,12]. Однако в некоторых случаях это может привести к увеличению внешних компонентов.

При выборе каналов обмена ОМК с внешними устройствами предпочтение следует отдавать последовательным интерфейсам

(SPI, I2C, CANbus, USB и так далее), так как это упрощает конструкцию МПУ, увеличивает надежность и, в некоторых случаях, улучшает метрологические характеристики.

Одним из основных критериев выбора ОМК является его быстродействие, которое зависит от частоты системного генератора и особенностей процессорного блока. Наиболее объективной характеристикой является **среднее быстродействие**, которое оценивается для некоторого набора операций (теста), характерного для той или иной области применения ОМК [2].

Выбор частоты системного генератора определяется задачами, которые решает ОМК, требуемыми быстродействием и энергопотреблением.

Если необходимо выполнять преобразование или формирование частотно-временных сигналов с высокой точностью, то следует использовать **внешний кварцевый резонатор**, так как стабильность внутренних генераторов составляет (2-4)%.

Применение **внутренних генераторов** снижает аппаратные затраты и упрощает конструкцию печатной платы.

Частота генератора должна быть достаточна для реализации технического задания, но при этом необходимо учитывать, что с увеличением частоты растет энергопотребление.

При оценке характеристик процессорного блока необходимо анализировать форматы данных, команд, особенности архитектуры (гарвардская или фон неймановская, RISC или CISC), допустимые объемы ОЗУ, ПЗУ, EEPROM, возможность расширения памяти и так далее [2]. В относительно простых алгоритмах бывает достаточно оценить время выполнения наиболее часто встречающихся операций : выборка элемента из массива, сравнение данных, организация цикла, обработка битовых данных, умножение, деление и так далее.

При отладке МПУ с помощью симулятора время выполнения программ или отдельных её фрагментов отображается на экране.

Для приведенного примера необходимы

- линии ввода(вход счетчика таймера, TxD, 4 линии для PгКвх, линии для ввода информации с КЖКИ);
- линии вывода (8 линий PгИ,2 –PгА, 3-PгКвых, линии для вывода информации с КЖКИ));

- 1 или 2 счетчика – таймера;
- блок, реализующий асинхронный последовательный обмен;
- подсистема внешних прерываний на один вход;
- процессорный блок и память.

При использовании параллельного интерфейса КЖКИ требуется ОМК, в котором было бы 6 линий ввода, 16 линий вывода, минимум 4 линии ввода-вывода, т.е. микросхема с 26 линиями ввода-вывода.

При последовательном интерфейсе КЖКИ (I2C,SPI) – 21 линия. Если же использовать модуль клавиатуры и индикации CE110 с интерфейсом I2C, то количество линий можно сократить до 15.

В некоторых случаях требуемое сокращение линий ввода-вывода можно обеспечить за счет использования внешних регистров сдвига, обеспечивающих преобразование параллельного кода в последовательный и наоборот.

При большом числе внешних элементов более радикальным средством является использование программируемых логических интегральных схем ПЛИС .

Для хранения статических данных , как указывалось выше, требуется ОЗУ – 56 байт. Возможно, это число нужно увеличить в два раза, то есть необходимо резидентное ОЗУ – 128байт.

Приведенные объемы ОЗУ характерны при программировании на ассемблере. Если программа разработана с использованием других технологий (языки высокого уровня, графические среды и так далее) затраты ОЗУ существенно увеличатся.

Так как погрешность преобразования должна быть не менее 0,1%, программы обработки должны быть рассчитаны на 16-разрядную арифметику.

Использование клавиатуры предполагает преобразования скан-кода нажатой клавиши в соответствующий код (двоичный, двоично-десятичный, семисегментный или ASCII). Обычно ввод информации выполняется в десятичном коде.

Вывода информации выполняется семисегментными или алфавитно- цифровыми индикаторами. Поэтому необходимы подпрограммы преобразования двоичного кода в двоично-десятичный,

а затем – в семисегментный или в ASCII. На последнем этапе рекомендуется использовать табличный метод.

При обработке необходимы подпрограммы умножения действительного числа на целое или использование алгоритма преобразования [13,14] с последующим округлением, допускового контроля, формирования массива, выборки из массива, обработки битовых переменных.

В соответствие с заданием требования по быстродействию относительно низкие (100 мс на один канал).

При использовании параллельного интерфейса с контроллером ЖКИ возможно использование как ОМК с системой команд 8051, так и AVR, у которых число линий ввода-вывода – 32.

Более предпочтительны ОМК AVR соответствующей конфигурации, так как его система команд имеет индексную, автоинкрементную, автодекрементную способы адресации, что сокращает объем программ при обработке массивов и увеличивает быстродействие. Кроме того, имеются более разнообразные команды умножения. Например, действительного числа на целое.

Особенностью Tiny является большая степень совмещения функций линий ввода-вывода (до 4). Поэтому необходимо контролировать структурную совместимость требуемых функций. Например, на одном выводе может оказаться вход АЦП, линия I2C, вход/выход счетчика/таймера и так далее.

В зависимости от требуемого количества линий можно использовать, например, ATtiny 2313(15 линий ввода-вывода), 46(16 линий), 44 (20 линий)1 ATmega 8 (23 линии) и его модификации 48, 88. 168, 328, отличающиеся объемом памяти программ и данных , 8535 (32 линии), ОМК с системой команд 8051 - AT89C51 (15 линий), AT89C52 (32 линии) и так далее. Минимальный справочный материал прилагается в электронном виде.

Конкретная конфигурация выбирается в процессе отладки программного обеспечения.

После выбора ОМК и отладки МПУ следует составить карту распределения ОЗУ данных, памяти программ и резидентных периферийных устройств.

▪ **Разработку принципиальной электрической схемы** следует начинать с определения элементной базы, которая должна быть согласована с выбранным типом ОМК.

В зависимости от напряжения питания ОМК диапазон выходных напряжений может изменяться от 1,3В до 5В, а выходной ток – от 1,5мА до 20мА

Поэтому следует определить необходимость применения преобразователей уровня, усилителей мощности (магистральных усилителей), оптоэлектронную развязку, устройств согласования с внешними интерфейсами и так далее.

Выбранная элементная база должна отвечать требуемым параметрам по быстродействию, энергопотреблению и типу корпусов.

В курсовом проекте возможно использование серий 1533, 1554 (американские аналоги – SN74ALSxxxx, 74АСxxxx). Однако в их состав входят схемы только средней степени интеграции. Поэтому более целесообразно использовать специализированные БИС различного назначения.

Реализацию сложных схем внешних компонентов следует выполнять на основе ПЛИС, применение которых существенно сокращает размеры печатных плат и повышает надежность. Предпочтение следует отдавать перепрограммируемым ПЛИС. Подобные ПЛИС выпускаются фирмами Altera, Xilinx, Atmel и другими.

При использовании внешней памяти рекомендуется в качестве ПЗУ использовать флеш-память, FRAM, MRAM, а ОЗУ выбирать на КМОП элементах статического типа.

На линиях питания микросхем следует устанавливать цепи развязки, состоящие из керамического и электролитического конденсаторов, соответствующих номиналов.

При выборе способа соединения внешних компонентов с ОМК предпочтение следует отдавать последовательным интерфейсам, если они удовлетворяют требованиям быстродействия.

Оформление электрической принципиальной схемы следует выполнять в соответствии с ГОСТ ЕСКД : 2.702-75, 2.710-81, 2.721 – 2.768.

В зависимости от сложности схемы используются индивидуальная или шинная организация соединений элементов.

Соединение на основе индивидуальных линий выполняется по принципу «точка – точка» и используется для схем с небольшим количеством элементов.

При использовании шинной организации каждая линия, входящая /выходящая из шины, должна иметь имя (наименование), в виде цифры, буквы или сочетания буквы и цифры. Наименование линий рекомендуется выбирать в соответствии с их функциональным назначением (например, для линий данных D0-D7, линий адреса A0-A15, линии записи -WR, чтения – RD и так далее).

Обозначения элементов схем следующие: DA- аналоговая микросхема, DD- дискретная микросхема , VD – диоды различного назначения, VT- транзисторы, R- резисторы, С- конденсаторы, L- индуктивности, ZQ - кварцевый резонатор и так далее (см. ГОСТ 2.710-81).

Каждый элемент должен иметь позиционное обозначение. Обозначение должно находиться с правой стороны элемента или над ним. Порядковые номера элементов присваиваются в соответствии с последовательностью их расположения на схеме сверху вниз в направлении слева направо.

По согласованию с преподавателем электрическая принципиальная схема может быть выполнена вручную, с использованием различных редакторов или графических средств, входящих в состав систем для проектирования электрических схем (ORCAD, PCAD, EAGLE и так далее). Часть из них дополнена библиотеками отечественных компонентов.

В качестве примера в Приложении 1 приведена электрическая схема, выполненная в EAGLE.

Разработка принципиальной схемы завершается составлением перечня элементов, используемых в проекте. Пример оформления перечня элементов:

Позиционное обозн.	Наименование	ОЛ-ВО
	Резисторы	
R1	C2-33-0,25-3 кОм +/- 5%	
R2 ...R7	C2-33-0,25-1 кОм +/- 5%	
	Конденсаторы	
C1	K50-68-10,0 мкФ -25В	
C2 ...C5	K10-17-16-M750-2200 +/- 10%	
	Транзисторы	
VT1 ,VT2	2Т3129А9	
	Микросхемы	
DD1	АТmega8535	
DD2 ,DD3	K1533ЛА3	
	Диоды	
VD1 ...VD4	2Д522Б	

Следует однако отметить, что электрическая схема, разработанная в PROTEUS, не удовлетворяет требованиям ГОСТ ЕСКД, но является допустимой в данном курсовом проекте.

2.2.6 Выбор языка программирования выполняется в зависимости от ресурсов данного ОМК (в первую очередь, объема ПЗУ и ОЗУ), сложности программного обеспечения, требований по быстродействию, допустимых сроков проектирования.

Программирование на языках высокого уровня (СИ, Паскаль, FORT) используется в проектах, содержащих сложные математические вычисления, если позволяет объем памяти данных и команд ОМК. Время разработки программ существенно сокращается по сравнению с ассемблером, но увеличиваются требуемые

объемы программного кода и оперативной памяти, что может привести к снижению быстродействия МПУ.

Применение ассемблера целесообразно в том случае, если требуется высокое быстродействие и минимальный объем программного кода. Обычно ассемблер используют при разработке МПУ с относительно простым программным обеспечением.

В сложных проектах более оптимально применение языка высокого уровня, содержащего ассемблерные вставки.

Разработка микропроцессорных устройств на основе ОМК выполняется с помощью виртуальных средств моделирования ВСМ.

При выборе ВСМ необходимо учитывать:

- поддержку требуемого языка программирования;
- состав библиотек компонентов и возможность её расширения;
- возможность эмуляции требуемых внешних устройств;
- наличие средств для проверки качества проектирования (профайлеров);
- возможность контроля временных диаграмм;
- удобство интерфейса пользователя;
- возможность работы в многопроцессорном режиме (если это необходимо);
- наличие документации сопровождения, в которой описана методика работы с симулятором и приведены примеры программирования (желательно на русском языке);
- доступность (наличие бесплатных версий, стоимость).

Большинство доступных ВСМ (симуляторов) предназначены для работы с одним определенным семейством ОМК и поддерживают разработку **только программного обеспечения**: MCS - 51/52 (Pinnacle, MCU 8051 IDE, Keil), Atmel (AVRStudio, CodeVisionAVR, VMLab), Motorola (HI-WAVE), MicroChip(MPLAB), MSP 430 (IAR Kickstart) и так далее. ВСМ IAR Embedded Workbench рассчитана на работу с несколькими семействами, но не объединена в единую систему.(IAR for AVR,IAR for ARM, IAR for 8051 и так далее). В подобных симуляторах виртуальные средства ввода-вывода отсутствуют или очень незначительны.

Исключением является VMLab for AVR, который удовлетворяет большинству требований сформулированных выше. К его недостаткам следует отнести: ограниченное количество виртуальных моделей устройств ввода-вывода (в основном, цифровые), не отражающих характеристики реальных компонентов, среда проектирования не позволяет разрабатывать принципиальные электрические схемы.

При проектировании радиотехнических устройств **на базе аналоговых и цифровых микросхем** наиболее полно соответствуют перечисленным выше требованиям BCM Electronics Workbench, MultiSim, EWB MultiMCU, TINA, которые позволяют разрабатывать электрические принципиальные схемы, печатные платы, отлаживать устройства в режиме реального времени, имеют достаточную библиотеку моделей компонентов и виртуальных средств ввода-вывода, хороший интерфейс пользователя. Их общим недостатком является ограниченное число моделей ОМК и терминалов для работы с портами микроконтроллеров (I2C, SPI, USB, паттерн-генераторов и так далее).

Особо хотелось бы отметить систему TINA(фирма Design Soft), которая содержит модели PIC, AVR, 8051, ARM 7, ARM 9 и HCS08 и поддерживает работу с языком описания аппаратных средств VHDL, используемым при программировании микросхем ASIC и FPGA.

Ряд фирм предлагают инструментальные средства с графической средой программирования, применение которой не требует знания ассемблера или языка высокого уровня. В этом случае написание программ заменяется составлением графической схемы, выполненной в соответствии с определенными требованиями, которая автоматически компилируется в коды выбранного ОМК (Algorithm Builder, IAR visualSTATE, FlowCode.).

В этом классе наиболее универсальной является система FlowCode. Это графическая универсальная среда **программирования и отладки** ОМК. Разработанная граф-схема после компиляции позволяет получать программы на языке СИ, ассемблере, создавать HEX, COF-файлы, необходимые для прошивки ОМК или работе в среде Proteus, экспортировать написанный код для работы с выбранным ОМК (PIC, AVR, ARM) [15]

Однако при проектировании устройств **на базе ОМК** лучшими характеристиками обладает ВСМ Proteus Design Suite 8.0 фирмы Labcenter Electronics. Это коммерческий пакет программ класса САПР, объединяющий в себе две основных программы: ISIS – средство разработки и отладки в режиме реального времени электронных схем и ARES – средство разработки печатных плат. Proteus позволяет работать с семействами микроконтроллеров MCS-51/52(Atmel, Philips), AVR (Atmel), PIC 10,12,16,18,24 (Micro-Chip), HC11(Motorola), MSP-430, TMS320 Pico (TI), ARM7 (Philips), ARM Cortex -M3 (Luminary Micro, NXP Semiconductors), Basic Stamp (Parallax), электронным конструктором Arduino. В процессе развития Proteus число моделей ОМК постоянно увеличивается.

К основным достоинствам Proteus следует отнести обширную библиотеку ОМК и внешних компонентов, большой набор виртуальных устройств, необходимых для отладки МПУ, развитый интерфейс пользователя, многопроцессорный режим, , возможность разработки принципиальной электрической схемы и печатной платы..

В курсовом проекте при разработке программного обеспечения рекомендуется использовать для AVR – CodeVisionAVR[16], 8051 - IAR for 8051[17], а отладку выполнять в PROTEUS .

Если программное обеспечение разрабатывается **на ассемблере или СИ**, то наиболее рационально использовать **только PROTEUS [18]**.

2.2.7 Тестирование микропроцессорного устройства. Одним из важных этапов проектирования МПУ является проверка его работоспособности в процессе эксплуатации. Тестирование выполняется при включении МПУ и, в зависимости условий работы, может повторяться с определенной периодичностью. Если в результате тестирования выявлены неисправности, то необходимо выполнить идентификацию источников ошибок с целью их устранения. Источники ошибок кодируются определенным образом и выводятся на индикаторы.

Сложность отладки микропроцессорных устройств состоит в том, что для локализации неисправностей прежде всего необходимо определить, где они возникли - в аппаратных средствах или

программном обеспечении. Ситуацию усугубляют такие факторы, как сложность организации и невозможность прямого доступа к внутренним ресурсам ОМК, асинхронный режим обмена информацией между элементами МПУ, режимом разделения времени, при котором по внешним шинам, в различные моменты времени могут передаваться как данные, так и адресная информация, большое количество требуемых точек контроля и т.д.

Особенностью микропроцессорных устройств является свойство "интеллектуальности", что позволяет использовать само-тестирование с помощью программ, записанных в ПЗУ или в ОЗУ.

В процессе проектирования и отладки МПУ используются средства, позволяющие с определенной степенью достоверности выполнить тестирование (внутрисхемные эмуляторы, логические анализаторы, цифровые осциллографы и так далее). Но полное тестирование невозможно. Для тестирования только регистровой памяти ОМК (32 регистра по 8 разрядов), получим 2256 состояний. Для полного их перебора с частотой 100 МГц потребуется время порядка 1067 лет.

Поэтому при проверке работоспособности МПУ в условиях эксплуатации используют специализированные тестовые программы, отражающие специфику работы конкретного устройства.

В основе методов тестирования лежит гипотетическая модель неисправностей, выбираемая на основе практического опыта эксплуатации и настройки данного устройства или системы. Наиболее широкое распространение получил "метод раскрутки", при котором определяется системное ядро, работающее наиболее надежно, а далее к ядру постепенно присоединяются и контролируются остальные компоненты системы (от ядра к периферийным устройствам).

В общем виде структура ОМК состоит из процессорного ядра, внутренней памяти и набора системных и периферийных блоков. Наибольшие трудности вызывает тестирование процессорного ядра, для которого требуется разработка большого количества функциональных тестов и соответствующей статистической обработки. Тестирование внутренней памяти выполняется методами и алгоритмами, разработанными для проверки ОЗУ и ПЗУ. Проверка системных и периферийных блоков производится с помощью специальных процедур, соответствующих их функциям [19].

В курсовом проекте предлагается реализовать упрощенную проверку работоспособности:

Проверить целостность записанной программы, используя метод циклического избыточного кодирования CRC.

Выполнить тестирование используемой резидентной памяти данных (ОЗУ и EEPROM). Алгоритмы тестирования ОЗУ отличаются большим разнообразием и сложностью [20]. На практике наиболее часто используют тесты

«Шахматная доска». В ячейки памяти последовательно записывают код 55h и считывают его. В случае несоответствия формируется код ошибки и фиксируются адреса неисправных ячеек. Затем тест повторяется для инверсного значения (0AAh).

«Бегущая единица». Контролируемое ОЗУ обнуляется, а в первую ячейку записывается код 01h. Затем проверяется правильность записи и нулевые значения остальных ячеек. Далее значение кода изменяется на 02h, 04h, ..., 80h. В процессе тестирования реализуются цикл сдвига записываемого кода, контроль нулевых ячеек, формирование следующего адреса. Этот тест более информативен, но требует больших затрат времени.

Разработать тестовые программы для основных вычислительных процедур. Эталонные значения можно хранить в ПЗУ команд или данных.

Выполнить тестирование параллельных портов, так как через их линии осуществляется взаимодействие внешних устройств с блоками ОМК. Наиболее распространенный способ - это использование тестов аналогичных тестам ОЗУ и «заглушек», соединяющих входы и выходы соответствующих линий портов.

Проверить правильность функционирования используемых периферийных блоков ОМК. Проверку UART(USART) выполняют «эхоконтролем» (соединяют TxD и RxD). Тестирование портов SPI, I2C выполняется аналогично, но требуется участие внешних приемопередатчиков или дополнительных линий портов, на входе/выходе которых реализуются **программно** требуемые протоколы обмена.

Для проверки АЦП на входы необходимо подать эталонное напряжение, которое можно получить, используя источники опорного напряжения ИОН или стабилитроны. Функционирование

счетчиков-таймеров СТ может быть проверено , например, формированием эталонного сигнала одним из СТ и измерение его другим.

Использование при тестировании ввода/вывода по прерыванию позволит дополнительно получить информацию о работоспособности блока прерываний. Внешние запросы прерываний можно сформировать на выходе параллельных портов.

Тестирование внешних устройств выполняется в соответствии с особенностями их функционирования. Например, ввод данных с клавиатуры и отображение введенной информации на ЖКИ.

1.3. Содержание пояснительной записки

1.3.1. Пояснительная записка должна содержать:

- титульный лист;
- задание на курсовой проект;
- реферат;
- перечень условных обозначений, единиц и терминов;
- содержание;
- введение;
- основную часть;
- заключение;
- список использованных источников;
- приложения.

▪ Заголовками соответствующих структурных частей отчета должны служить «СОДЕРЖАНИЕ», «ПЕРЕЧЕНЬ УСЛОВНЫХ ОБОЗНАЧЕНИЙ, ЕДИНИЦ И ТЕРМИНОВ», «ВВЕДЕНИЕ», «ТЕХНИЧЕСКОЕ ЗАДАНИЕ», «ЗАКЛЮЧЕНИЕ», «СПИСОК ИСПОЛЬЗОВАННЫХ ИСТОЧНИКОВ».

▪ Наименование разделов основной части
ВВЕДЕНИЕ

Особенность объекта управления и контроля, преимущества использования ОМК в качестве базового элемента

СТРУКТУРАЯ ОРГАНИЗАЦИЯ

В соответствии с техническим заданием выбор и обоснование требуемых компонентов МПУ, их режимов работы и технических характеристик

АЛГОРИТМЫ ОБРАБОТКИ И УПРАВЛЕНИЯ

Обоснование выбранных алгоритмов, обобщенная ГСА с описанием используемых слов и массивов. В зависимости от сложности алгоритмов возможно их многоуровневое описание.

ВЫБОР ЭЛЕМЕНТНОЙ БАЗЫ

Выбор ОМК на основании анализа структуры и алгоритмов, обоснование выбора режимов работы резидентных и внешних периферийных устройств, краткое описание программной модели периферийных устройств и формирование значений управляющих слов, распределение ресурсов ОМК.

ПРИНЦИПАЛЬНАЯ ЭЛЕКТРИЧЕСКАЯ СХЕМА

Электрическая схема и спецификация элементов (в приложении), описание компонентов и их взаимодействия, принцип работы устройства.

ПРОГРАММНОЕ ОБЕСПЕЧЕНИЕ

Обоснование выбора языка программирования, средств отладки, листинг программы (в приложении)

АЛГОРИТМ ТЕСТИРОВАНИЯ

В обобщенном виде представить алгоритм проверки работоспособности МПУ и обосновать необходимые для этого средства.

ИНСТРУКЦИЯ ПО ЭКСПЛУАТАЦИИ КОНТРОЛЛЕРА

Описать последовательность работы с контроллером, включая и использование средств отладки и контроля.

ЗАКЛЮЧЕНИЕ

Соответствие технического задания и результатов проектирования (объем памяти программ, данных, время выполнения отдельных подпрограмм и быстродействие системы в целом), результаты моделирования.

3.2.4. Приложения должны включать

Принципиальную схему, выполненную в редакторе САПР ORCAD, PCAD, Eagle, Proteus и так далее.

Спецификацию элементов.

Листинг программы с комментариями на русском языке.

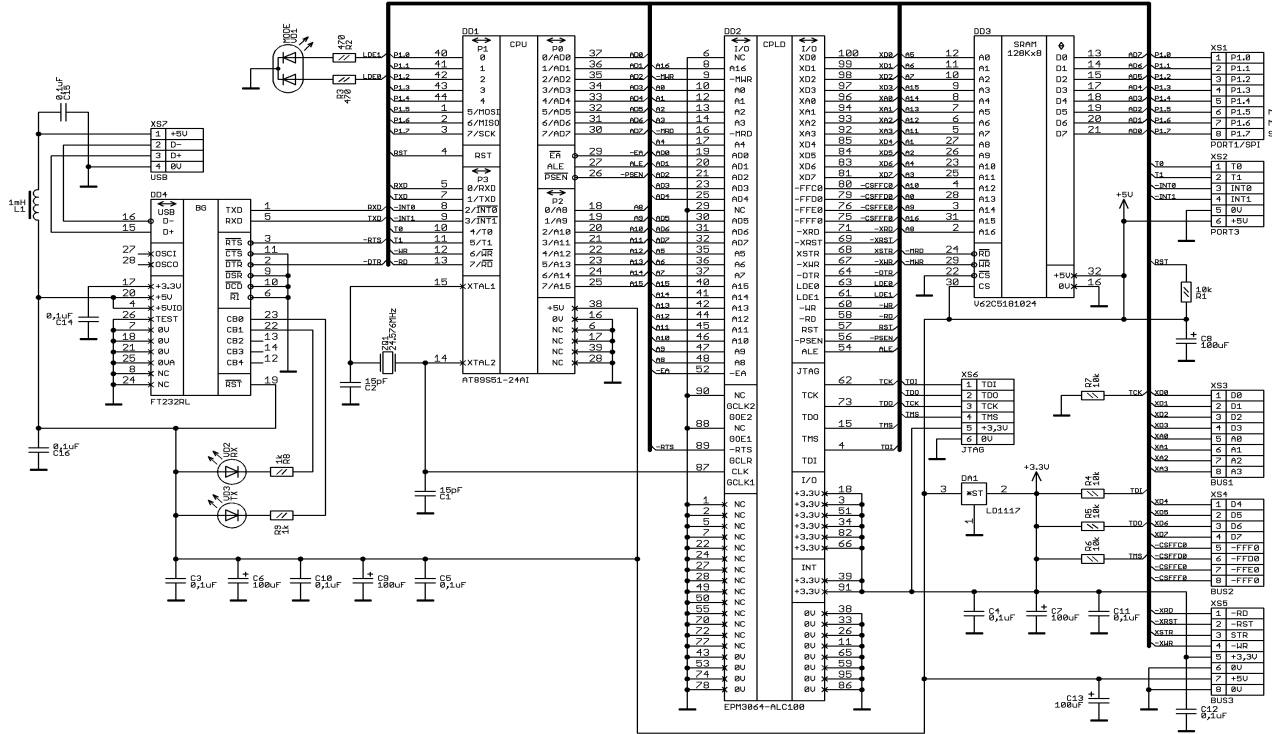
Описание и программные модели используемых внешних компонентов

2. СПИСОК ИСПОЛЬЗОВАННЫХ ИСТОЧНИКОВ

1. СТО СГАУ 02068410-004-2007 Общие требования к учебным текстовым документам – Самара, 2007, [Электронный ресурс] www.ssau.ru
2. Бродин В.Б., Шагурин И.И. Микроконтроллеры. Архитектура, программирование, интерфейс. [Текст]-М.: Издательство ЭКОМ, 1999. 400 с.:илл
3. Иоффе В.Г. Отображение информации на жидкокристаллических индикаторах с контроллером HD-44780 [Электронный ресурс]: метод. указания Самара: Самар. Гос. Аэрокосм. Ун-т, 2007.-24с www.ssau.ru
4. Иоффе В.Г. Архитектура и программирование однокристалльных микроконтроллеров MCS-51/52-[Электронный ресурс]: электрон. учеб. пособие Самара: Самар. Гос. Аэрокосм. Ун-т, 2014.-79с. www.ssau.ru
5. Буч Г., Рамбо Дж., Джекобсон А. Язык UML. Руководство пользователя: [Текст] Пер. с англ. – М.: ДМК Пресс; СПб.: Питер, 2004.-432с., илл.
6. Климентьев К.Е. Графическое программирование в среде LabVIEW[Текст]-Самара: Самар. Гос. Аэрокосм. Ун-т, 2003.-76с
7. Сташин В.В., Урусов А.В., Мологонцева О.Ф. Проектирование цифровых устройств на однокристалльных микроконтроллерах. [Текст] М., Энергоатомиздат, 1990.-224с.
8. Выбор микроконтроллера для автономных измерительных устройств [Электронный ресурс] www.kasus.ru.
9. Выбор микроконтроллера [Электронный ресурс] www.gaw.ru.
10. Николайчук О.И. x-51-совместимые микроконтроллеры фирмы Sugal. [Текст]- М.:ООО «ИД СКИМЕН», 2002.-472 с., илл.
11. Евстифеев А.В. Микроконтроллеры AVR семействаTiny и Mega фирмы «АТМЕЛ» [Текст] - М.:Издательский дом «Додэка-XXI», 2004. – 560 с.:ил.
12. Кузминский А. Программируемые системы на кристалле компании Cypress Semiconductor. Компоненты и технологии №2,2003. [Электронный ресурс] www.finestreet.ru
13. Фрунзе А.В. Микроконтроллеры? Это же просто! Том-3. [Текст] – М.: ООО «ИД СКИМЕН», 2003.- 224с., илл.

14. Гуторовцев А.Л., Гудыменко С.И. Программы для микропроцессоров: Справочное пособие. [Текст]- Мн.: Выш.шк., 1989. – 352 с.: ил.
15. Радиоежегодник. FLOUCODE 6 – новые полеты. Вып.29,2013г. [Электронный ресурс] www.rlocman.ru
16. Лебедев М.Б. Code Vision AVR: пособие для начинающих. [Текст]-М.: Додека-XXI, 2008,-592с.:ил.
17. Мамаева Т. Программные и аппаратные средства поддержки разработок компании IAR System. [Текст] Компоненты и технологии №4,2008г., с.108-109
18. Радиоежегодник. Proteus по-русски. Вып.24,2013г. [Электронный ресурс] www.rlocman.ru
19. Лебедев А.В., Шагурин И.И. Методика функционального тестирования СБИС микроконтроллеров и микропроцессоров при проведении радиационных испытаний. [Текст] Инженерная физика №2, 2008. с. 49-54
20. Смирнов Ю.М. Полупроводниковые запоминающие устройства. [Текст]– М.: Высшая школа, 1989. – 160 с.: ил.
21. Козлов А. Микросхемы памяти FRAM для современных электронных средств. [Текст] Компоненты и технологии №9,2010.с.46-48
22. Кузьмин М., Бузмаков А. Промышленная флэш-память. [Текст] Компоненты и технологии №10, 2009. с. 33-38.

ПРИЛОЖЕНИЕ 1. ПРИНЦИПИАЛЬНАЯ ЭЛЕКТРИЧЕСКАЯ СХЕМА



Методические материалы

**ПРОЕКТИРОВАНИЕ МИКРОПРОЦЕССОРНЫХ
УСТРОЙСТВ НА БАЗЕ
ОДНОКРИСТАЛЬНЫХ МИКРОКОНТРОЛЛЕРОВ**

Методические указания

*Составитель **Иоффе Владислав Германович***

Самарский государственный
аэрокосмический университет.
443086 Самара, Московское шоссе, 34.

—