

МИНИСТЕРСТВО ОБРАЗОВАНИЯ И НАУКИ
РОССИЙСКОЙ ФЕДЕРАЦИИ

**федеральное государственное автономное образовательное
учреждение высшего образования
"Самарский национальный исследовательский университет имени академика
С.П. Королева" (Самарский университет)**

Д.К. Аксенова А.И. Довгялло, Д.В. Сармин, Д.А. Угланов, А.А. Шиманов

**Определение коэффициента излучения материалов
ограждающих конструкций при проведении
энергетического обследования**

Методические указания к лабораторной работе

САМАРА 2017

Авторы: **Аксенова Дарья Константиновна,**
Довгялло Александр Иванович,
Сармин Дмитрий Викторович,
Угланов Дмитрий Александрович,
Шиманов Артём Андреевич

Рецензент: д.т.н., профессор кафедры автоматических систем энергетических установок А.А. Иголкин

Определение коэффициента излучения материалов ограждающих конструкций при проведении энергетического обследования: Методические указания к лабораторной работе / Д.К. Аксенова, А.И. Довгялло, Д.В. Сармин, Д.А. Угланов, А.А. Шиманов; Самар. нац. исслед. ун-т им. академика С.П. Королёва (Самарский университет) – Самара, 2017. – 29 с.: ил.

Настоящие методические указания к лабораторным работам предназначены для студентов института двигателей и энергетических установок Самарского университета.

В методических указаниях приведены подробные теоретические сведения об основных принципах работы тепловизионных устройств и областях их использования. Описаны основные способы определения коэффициента излучения материала. Приведён пример расчёта коэффициента излучения. Подробно описана последовательность действий при выполнении лабораторных работ.

Методические указания предназначены для студентов, обучающихся по следующим направлениям подготовки бакалавра: 13.03.03 – Энергетическое машиностроение, 15.03.04 - Автоматизация технологических процессов и производств, 15.03.05 - Конструкторско-технологическое обеспечение машиностроительных производств, 24.03.05 – Двигатели летательных аппаратов; по специальности 24.05.02 – Проектирование авиационных двигателей и энергетических установок, по направлению подготовки магистров 24.04.05 - Двигатели летательных аппаратов, а также может быть полезно слушателям курсов, аспирантам и специалистам. Разработано на кафедре теплотехники и тепловых двигателей.

Методические указания могут быть использованы при выполнении дипломных проектов студентами 4 - 6 курсов, а также инженерно-техническими научными работниками, занимающимися энергетическим и тепловизионным обследованием промышленных предприятий.

Подготовлено на кафедре теплотехники и тепловых двигателей Самарского университета.

© Самарский университет, 2017

СОДЕРЖАНИЕ

ВВЕДЕНИЕ	4
1. ТЕОРЕТИЧЕСКИЕ ОСНОВЫ	6
3. ОБЛАСТИ ПРИМЕНЕНИЯ ТЕПЛОВИЗИОННОЙ ТЕХНИКИ	14
4. ПРИНЦИП РАБОТЫ ТЕПЛОВИЗОРА	16
5. ПРАВИЛА ПРОВЕДЕНИЯ ТЕПЛОВИЗИОННОЙ СЪЕМКИ	20
6. ПОРЯДОК ВЫПОЛНЕНИЯ ЛАБОРАТОРНОЙ РАБОТЫ	25
7. ОБРАБОТКА ЭКСПЕРИМЕНТАЛЬНЫХ ДАННЫХ	26
8. СОДЕРЖАНИЕ ОТЧЕТА	26
9. КОНТРОЛЬНЫЕ ВОПРОСЫ	26
ЗАКЛЮЧЕНИЕ	27
СПИСОК ЛИТЕРАТУРЫ	28
ПРИЛОЖЕНИЕ 1	29

ВВЕДЕНИЕ

Еще в 1900-х гг. физик Макс Планк доказал наличие взаимосвязи между температурой тела и интенсивностью исходящего от него потока инфракрасного излучения.

Тепловизор – это устройство, которое получает тепловое изображение в инфракрасной области спектра без прямого контакта с оборудованием. Первые модели тепловизоров были построены на фоторезистивных приемниках сопротивления. С 1916 по 1918 гг. Американский изобретатель Теодор Кейс экспериментировал с фотосопротивлениями для получения сигнала не за счет нагрева, а благодаря прямому взаимодействию с фотонами. В результате был получен более быстрый, более чувствительный приемник излучения на основе эффекта фотопроводимости. В течение 1940 -1950-х гг. развитие тепловизионной технологии было связано с возрастающим применением для военных целей. Немецкие ученые обнаружили, что при охлаждении фоторезистивного приемника излучения, его характеристики улучшаются.

Одно из главных преимуществ тепловизоров в том, что он позволяет проводить диагностику работающего оборудования и исключает необходимость непосредственного контакта с обследуемым оборудованием.

Возможности применения тепловизоров многообразны, так как температура является важным показателем, дающим представление о протекании процессов в исследуемых объектах. Это дает возможность применять тепловизоры в энергетике, строительстве, химической промышленности и металлургии, а также задействовать тепловизионное обследование в медицине, добыче нефти и газа и других отраслях.

Лабораторный практикум по курсу «Методы энергетического обследования» включает в себя выполнение студентами ряда инструментальных обследований различных материалов.

Инструментальные обследования подразумевают использование приборного оборудования, позволяющего провести анализ распределения температуры исследуемой поверхности.

1. ТЕОРЕТИЧЕСКИЕ ОСНОВЫ

Теплопередача — один из способов изменения внутренней энергии тела или системы тел, без совершения механической работы. Таким образом, теплопередача представляет собой физический процесс передачи тепловой энергии от более горячего тела к менее горячему, либо непосредственно при контакте, либо через разделяющую перегородку из какого-либо материала.

Классифицируют три механизма передачи тепла:

1. Теплопроводность – вид теплопередачи, при котором перенос энергии от более нагретых частей тела к менее нагретым частям тела, осуществляется хаотически движущимися частицами и взаимодействию между ними.

2. Конвекция – вид теплопередачи, при котором передача внутренней энергии осуществляется потоками и/или струями вещества.

3. Тепловое излучение - вид теплопередачи, при котором передача энергии осуществляется с помощью электромагнитного излучения.



Рисунок 1 – Механизмы передачи тепла

Инфракрасная термография – это наука использования электронно-оптических устройств для регистрации и измерения излучения и сопоставления его с температурой поверхностей. Современная инфракрасная термография использует электронно-оптические устройства для измерения

потока излучения и на его основе вычисления температуры поверхности обследуемых конструкций или оборудования.

Интенсивность теплового излучения характеризуется излучательной (лучеиспускательной) способностью тела, имеющего температуру T :

$$T = \frac{Q_{\text{п}}}{F\tau}, \quad (1)$$

где:

$Q_{\text{п}}$ – полное количество теплоты, Дж;

F – поверхность излучающего тела, м^2 ;

τ – время, с.

Лучеиспускательная способность тела есть количество энергии, излучаемое в единицу времени единицей поверхности нагретого тела, имеющего температуру T , в окружающую среду с температурой абсолютного нуля. Для абсолютно черного тела связь между излучательной способностью и абсолютной температурой выражается законом Стефана-Больцмана:

$$E_0 = K_0 T^4 \quad (2)$$

где:

K_0 – константа излучения абсолютно черного тела, $\text{Вт}/(\text{м}^2 \cdot \text{К}^4)$;

T – абсолютная температура поверхности тела, К;

E_0 – излучательная способность черного тела, $\text{Вт}/\text{м}^2$.

Когда между двумя твердыми телами происходит взаимный обмен теплотой посредством излучения, то необходимо учитывать, что из всех лучей, испускаемых каждым телом, к другому доходит только некоторая часть их.

Тепловизионный метод контроля базируется на положении, что любые процессы, осуществляемые в природе, сопровождаются поглощением и выделением тепла, изменяя внутреннюю энергию тела. В результате чего поверхности физических тел приобретают специфическое температурное распределение.

Тепловизор регистрирует инфракрасное излучение, которое подразделяют на:

- излучаемого объектом (ε);
- отраженного от объекта (ρ);
- проходящего через объект (τ).

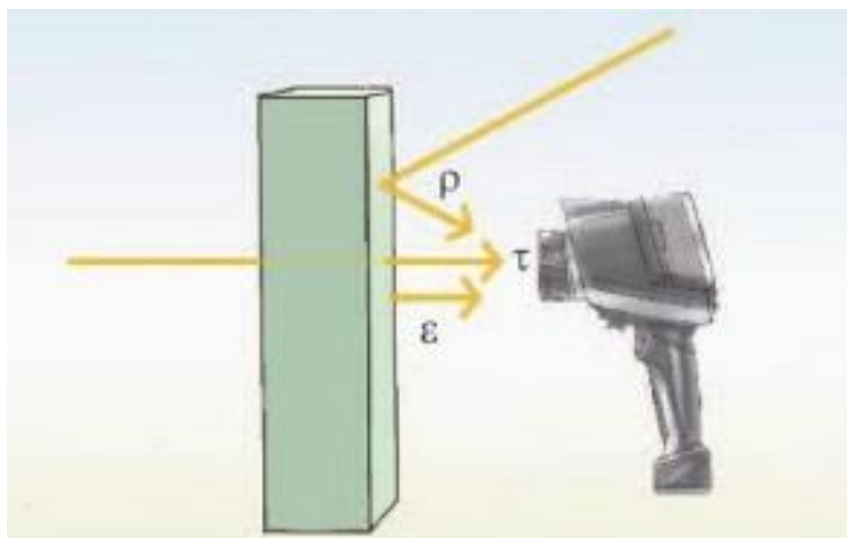


Рисунок 2 – Виды излучения

Сумма всех трех видов излучения, а именно излучаемого объектом, отраженного от объекта, проходящего через объект принимается равной 1 (100%).

$$\varepsilon + \rho + \tau = 1 \quad (3)$$

Считается, что коэффициент пропускания на практике редко играет значительную роль, поэтому τ пренебрегают, и формула упрощается

$$\varepsilon + \rho = 1 \quad (4)$$

Для термографии это означает, что чем ниже коэффициент излучения, тем выше уровень отраженного инфракрасного излучения, тем сложнее осуществить точное измерение температуры и тем более важным фактором становится правильная настройка компенсации отраженной температуры (КОТ).

Коэффициент излучения (КИ) (или степень черноты) – ε , показывает отношение энергии теплового излучения 'серого тела' согласно Закону Стефана—Больцмана, к излучению 'абсолютно черного тела' при той же

температуре. Другими словами это степень способности материала излучать инфракрасное излучение.

$$\varepsilon = \frac{C}{C_0} \quad (5)$$

где:

C_0 – коэффициент излучения абсолютно черного тела, $C_0 = 5,67 \frac{\text{Вт}}{\text{м}^2 \cdot \text{К}^4}$.

C – коэффициент излучения серого тела.

Для практических расчетов используют уравнение:

$$E_0 = C_0 \left(\frac{T}{100} \right)^4 \quad (6)$$

Абсолютно черных тел в природе не существует. Реальные тела не поглощают всей падающей на них лучистой энергии и имеют коэффициент поглощения $A < 1$.

Тела, у которых коэффициент поглощения не зависит от длины волны и лежит в пределах $0 < A < 1$, называют серыми телами. Большинство твердых тел и капельных жидкостей являются серыми телами.

Закон Стефана-Больцмана применим и к серым телам. В этом случае он принимает вид:

$$E = C \left(\frac{T}{100} \right)^4 = \varepsilon C_0 \left(\frac{T}{100} \right)^4 \quad (7)$$

Тепловой поток, переходящий от более нагретого тела к менее нагретому посредством излучения, определяется по уравнению:

$$Q_{II} = C_{1-2} F \tau \left[\left(\frac{T_1}{100} \right)^4 - \left(\frac{T_2}{100} \right)^4 \right] \varphi, \quad (8)$$

где:

C_{1-2} - коэффициент взаимного излучения, $\text{Вт}/(\text{м}^2 \cdot \text{К}^4)$;

F – площадь поверхности излучения, м^2 ;

T_1, T_2 – абсолютные температуры поверхностей более нагретого и менее нагретого тел, К ;

φ – средний угловой коэффициент, который определяется формой и размерами участвующих в теплообмене поверхностей, их взаимным расположением в пространстве и расстоянием между ними.

Если тело, излучающее теплоту, заключено внутри другого тела, то $\varphi = 1$, а коэффициент взаимного излучения определяют по формуле:

$$C_{1-2} = \frac{1}{\frac{1}{C_1} + \left(\frac{F_1}{F_2}\right)\left(\frac{1}{C_2} - \frac{1}{C_0}\right)}, \quad (9)$$

где:

$C_1 = 5,67 * \varepsilon_1$ - коэффициент излучения более нагретого тела, Вт/(м²·К⁴);

$C_2 = 5,67 * \varepsilon_2$ - коэффициент излучения менее нагретого тела, Вт/(м²·К⁴);

F_1, F_2 - поверхность более нагретого и менее нагретого тел, м².

Если площадь F_2 очень велика по сравнению с F_1 , то коэффициент взаимного излучения $C_{1-2} = C_1$.

Если $F_1 = F_2$ (две параллельные поверхности), то:

$$C_{1-2} = \frac{1}{\frac{1}{C_1} + \frac{1}{C_2} - \frac{1}{C_0}} \quad (10)$$

Максимальное значение коэффициента излучения $\varepsilon = 1$ (100%), но в реальных условиях его значения всегда меньше единицы.

Значения КИ зависит от материала, свойств поверхности, в некоторых случаях и от температуры исследуемого объекта. Например, у органических веществ (бетон), имеющих высокую излучательную способность, значение КИ не зависит от температуры, но у металлов, излучательная способность которых низкая, КИ изменяется в соответствие с изменением температуры.

Рассмотрим влияние коэффициента излучения на точность измерений.

1. Объекты измерений с высоким коэффициентом излучения (больше 0,8) имеют низкий коэффициент отражения ($\rho = 1 - \varepsilon$).

2. Объекты измерений со средним коэффициентом излучения (от 0,6 до 0,8) имеют средний коэффициент отражения.

Температуру объектов с высоким и средним КИ можно измерять с помощью тепловизора.

3. Объекты измерений с низким коэффициентом излучения (меньше 0,6) имеют высокий коэффициент отражения.

Результаты измерения температуры таких объектов тепловизором могут быть представлены с погрешностью, поэтому необходимо производить проверку для каждого измерения.

Очень важна корректная настройка компенсации отраженной температуры (КОТ), поскольку это является одним из основных факторов при расчете температуры.

Коэффициент отражения — (ρ, R) — величина, определяемая отношением отраженного потока излучения к падающему потоку излучения [ГОСТ 26148 84]. Таким образом это степень способности материала отражать инфракрасное излучение.

Коэффициент отражения зависит от свойств поверхности, материала и его температуры. Так например, гладкие, полированные поверхности обладают большей отражательной способностью, чем шероховатые, матовые поверхности, изготовленные из того и того же материала.

Коэффициент пропускания — это степень способности материала пропускать инфракрасное излучение. Другими словами это безмерная физическая величина, равная отношению потока излучения Φ , прошедшего через среду, к потоку излучения Φ_0 , упавшего на её поверхность[1]:

$$T = \frac{\Phi}{\Phi_0} \quad (11)$$

Значение коэффициента пропускания T тела может зависеть как от свойств самого тела: его материала, толщины, так и от угла падения, спектрального состава и поляризации излучения.

Сумма коэффициента пропускания и коэффициентов отражения, поглощения и рассеяния равна единице. Это утверждение следует из закона сохранения энергии.

2. СПОСОБЫ ОПРЕДЕЛЕНИЯ КОЭФФИЦИЕНТА ИЗЛУЧЕНИЯ

Для определения КИ поверхности объекта применяют в основном три метода:

1. Определение коэффициента излучения с помощью таблицы коэффициентов излучения;
2. Определение коэффициента излучения с помощью эталонного измерения контактным термометром;
3. Определение коэффициента излучения с помощью эталонного измерения тепловизором.

Определение КИ с помощью таблицы коэффициентов излучения

Для определения КИ необходимо настроить тепловизор, а точнее ввести в него коэффициент излучения исследуемого объекта, используя таблицу в приложении 1.

Определение КИ с помощью контактного термометра

Для проведения данного исследования пользуются следующей последовательностью действий:

- 1) Измеряется температура поверхности объекта с помощью контактного термометра.
- 2) Измеряется температура поверхности объекта с помощью тепловизора, при заданном КИ.
- 3) Рассчитывается разница значений температуры, полученной в первом и во втором пункте. Если при измерении получена разница температур, то принятый ранее коэффициент излучения не соответствует реальному. Далее пункты 1-3 повторяются, но при этом значения КИ постепенно изменяют. Завершить измерения следует при равенстве температур, полученных при измерении с помощью контактного термометра и тепловизора, т.к. в этом случае заданный коэффициент излучения будет соответствовать реальному.

Определение КИ с помощью тепловизора

Для проведения данного исследования пользуются следующей последовательностью действий:

1) На поверхность исследуемого объекта наклеивается специальная пленка с известным коэффициентом излучения.

2) В тепловизор вводятся значения КИ используемой пленки.

Перед следующим пунктом необходимо сделать перерыв в работе, для того чтобы не исказить результаты исследования и дать пленке адаптироваться к поверхности исследуемого объекта.

3) Измеряется температура поверхности объекта на участке, покрытом пленкой. Данное значение температуры впоследствии будет считаться эталонным значением.

4) Проводятся измерения температуры поверхности объекта, не покрытой пленкой.

Измерение КИ с помощью тепловизора производится до тех пор, пока его значение не станет равным эталонному, полученному в пункте 3. Данный коэффициент излучения будет являться истинным коэффициентом для поверхности измеряемого объекта.

Альтернативой пленки при проведении исследования может служить:

- слой термостойкого масла толщиной не менее 0,13 мм (КИ = 0,82);
- толстый слой сажи (КИ = 0,95);
- любое покрытие или краска с известным коэффициентом излучения.

3. ОБЛАСТИ ПРИМЕНЕНИЯ ТЕПЛОВИЗИОННОЙ ТЕХНИКИ

Применение тепловизионной техники (тепловизоров) очень многогранно, начиная от пищевой промышленности вплоть до космоса и космических аппаратов. Здесь представлены основные области применения тепловизоров.

1. Тепловизор в строительстве домов и коттеджей, электрооборудовании, энергетике, электронной технике.

Современные тепловизоры нашли широкое применение как на крупных промышленных предприятиях, где необходим тщательный контроль за тепловым состоянием объектов, так и в небольших организациях, занимающихся поиском неисправностей сетей различного назначения.

Особенно широкое применение тепловизоры получили в строительстве при оценке теплоизоляционных свойств конструкций. Так, к примеру, с помощью тепловизора можно определить области наибольших тепловых потерь в строящемся доме и сделать вывод о качестве применяемых строительных материалов и утеплителей.

2. Тепловизор для охраны, безопасности и военных целей.

Тепловизоры применяются вооруженными силами в качестве приборов ночного видения для обнаружения теплоконтрастных целей (живой силы и техники) в любое время суток. Тепловизор стал важным элементом прицельных комплексов ударной армейской авиации и бронетехники. Применяются и тепловизионные прицелы для ручного стрелкового оружия, хотя в силу высокой цены широкого распространения они пока не получили.

3. Спасательные службы

Тепловизоры применяют пожарные и спасательные службы для поиска пострадавших, выявления очагов горения, анализа обстановки и поиска путей эвакуации.

4. Медицина

Разработки тепловизоров для медицины были начаты в СССР в НИИ «Исток» (г. Фрязино Московской обл.) в 1968 году. В 1980-е годы были разработаны методы применения тепловизоров для диагностики различных

заболеваний в различных лечебно-профилактических учреждениях, в нейрохирургии. В современной медицине тепловизор используется для выявления патологий, плохо поддающихся диагностике другими способами, в том числе для обнаружения злокачественных опухолей.

5. Тепловизор в металлургии и машиностроении, судостроении химической и пищевой промышленности.

При контроле температуры сложных процессов, характеризующихся неравномерным нагревом, не стационарностью и неоднородностью коэффициента теплового излучения, тепловизоры эффективнее пирометров, поскольку анализ получаемой термограммы или температурного поля осуществляется мощной зрительной системой человека.

6. Другие применения

- Тепловизор в нефтегазовом комплексе.
- Тепловизор в авиакосмической и военной технике.
- Тепловизоры в строительстве дорог, в железнодорожном транспорте и метрополитене.
- Тепловизоры в ветеринарном контроле.
- Тепловизор в искусстве.

4. ПРИНЦИП РАБОТЫ ТЕПЛОВИЗОРА

По принципу получения изображения тепловизоры можно разделить на два основных вида: сканирующие тепловизоры и матричные.

Сканирующие тепловизоры

Сканирующие тепловизоры – это тепловизоры с оптико-механическим сканированием. Термограмма в таких приборах получается путем сканирования пространства. Система, состоящая из вращающихся и качающихся зеркал и призм поочередно экспонирует на приемник излучение каждой точки наблюдаемого пространства. Приемник излучения при этом, может быть одноэлементным, либо состоять из линейки чувствительных элементов, либо небольшой матрицей. Преимуществом сканирующих систем является то, что измерение в каждой точке термограммы получено одним датчиком (в одноэлементной системе). К недостаткам относят наличие движущихся деталей и относительно невысокую скорость формирования термограммы. Обобщенная функциональная схема тепловизора с системой оптико-механического сканирования представлена на рисунке 3.

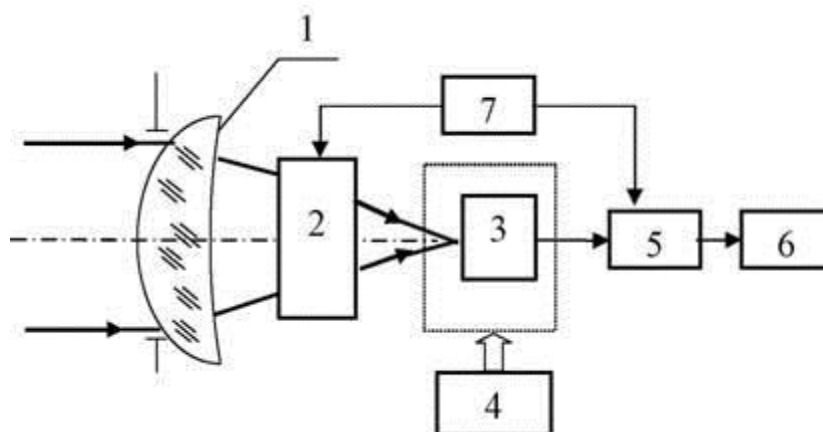


Рисунок 3 – Функциональная схема тепловизора с системой оптико-механического сканирования

Принцип действия тепловизора с оптико-механическим сканированием заключается в следующем. Тепловое излучение объекта и окружающего его фона, пройдя через слой атмосферы, разделяющий тепловизор и наблюдаемый объект, фокусируется оптической системой 1 на чувствительную площадку

приёмника излучения (ПИ) 3. Блок оптико-механического сканирования 2 осуществляет развертку объекта, последовательно направляя на ПИ изображения различных элементов объекта. После усиления и преобразования сигнала усилителем через электронный тракт 5 сигнал подается на видеоконтрольное устройство 6, которое формирует видимое изображение объекта или записывает сигнал каким-либо регистратором. Система охлаждения 4 охлаждает ПИ. Система синхронизации 7 обеспечивает синхронизацию сканирующего устройства с видеоконтрольным устройством.

Матричные тепловизоры

Матричные тепловизоры – это тепловизоры обладающие матрицей в фокальной плоскости (FPA — focal plane array). Обобщённая функциональная схема тепловизора с фокальной матрицей представлена на рисунке 4. В фокальной плоскости оптической системы матричных тепловизоров устанавливается многоэлементный приемник ИК-излучения — матрица.

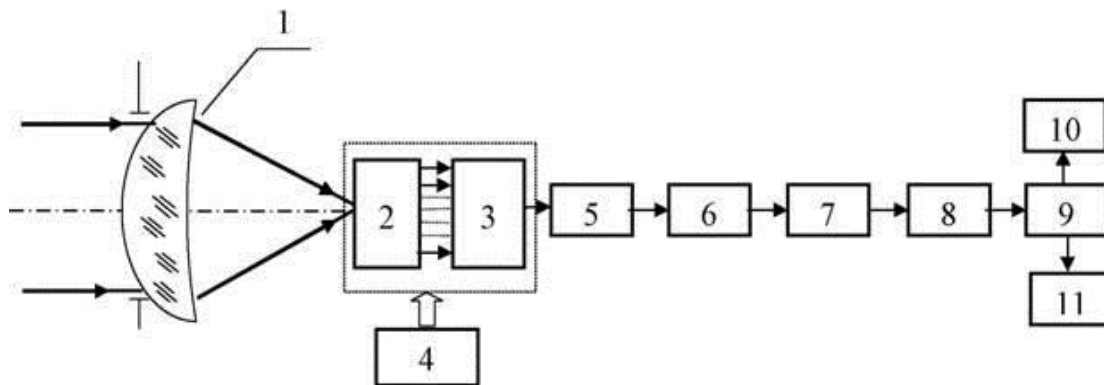


Рисунок 4 – Обобщенная функциональная схема тепловизора с фокальной матрицей: 1 – оптическая система; 2 – фокальная матрица с предусилителями; 3 – мультиплексор; 4 – система охлаждения; 5 – корректор неоднородности характеристик чувствительных элементов; 6 – аналого-цифровой преобразователь; 7 – цифровой корректор неоднородности; 8 – корректор неработающих ячеек; 9 – формирователь изображения; 10 – дисплей; 11 – цифровой выход

Матрица представляет собой микросхему с набором специальных диодов (рисунок 5), отличающихся светочувствительностью, и свойством менять

сопротивление в зависимости от интенсивности инфракрасных лучей. Благодаря современным технологиям матрица имеет компактные размеры и отличается низким энергопотреблением. Для получения качественной картинки необходимо минимизировать цифровой шум, поэтому конструктивно предусмотрены программные и аппаратные средства для ее охлаждения. В самых современных приборах матрица заменена на микроболометрическую, которая не требует охлаждения. Изменение сопротивления элементов такой микросхемы фиксируется с большой точностью практически во всем диапазоне ИК-излучения. Каждая точка (пиксель) в термограмме получается в результате преобразования соответствующим детектором матрицы ИК-излучения.

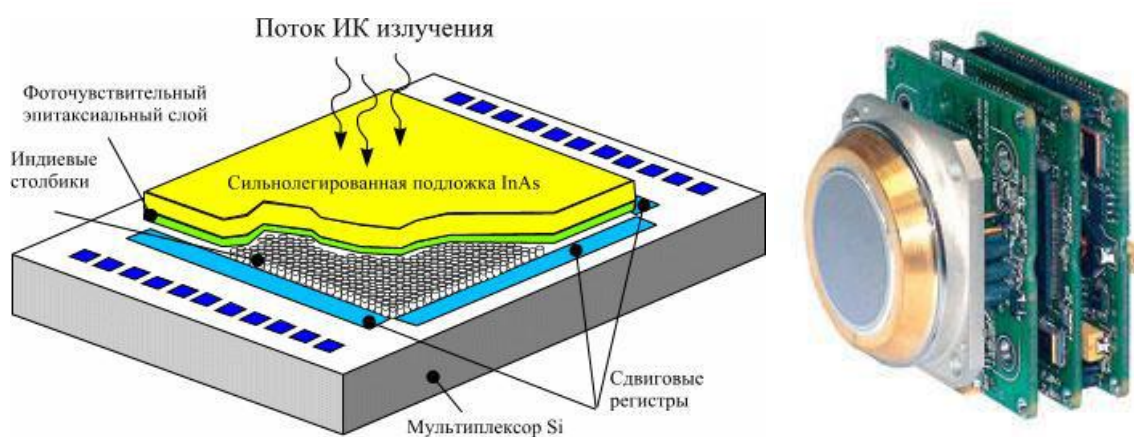


Рисунок 5 – Устройство матричного ИК-детектора

В современных тепловизорах размеры матрицы и получаемой термограммы могут сильно отличаться. В дешевых моделях начального уровня могут быть установлены матрицы размером от 60x60 до 180x180 точек. В коммерческих профессиональных тепловизорах устанавливаются матрицы размером 640x480 точек. Размер матрицы серьезно влияет на стоимость тепловизора, поскольку матрица и объектив являются самыми дорогими элементами в тепловизорах. Подавляющее большинство современных тепловизоров являются матричными.

Значение теплового потока, действующего на матрицу тепловизора, при температуре объекта исследования больше окружающей температуры из уравнения 8 будет иметь вид:

$$Q = \varepsilon C_0 F \tau \left[\left(\frac{T_{об}}{100} \right)^4 - \left(\frac{T_{окр}}{100} \right)^4 \right] \quad (12)$$

где:

F – площадь поверхности излучения, м²;

$T_{об}$ – абсолютная температура объекта измерения, К;

$T_{окр}$ – абсолютная температура окружающей среды, К

При изменении коэффициента излучения $\varepsilon_{уст}$ уравнение (12) можно записать как:

$$Q = \varepsilon_{уст} C_0 F \tau \left[\left(\frac{T_{изм}}{100} \right)^4 - \left(\frac{T_{окр}}{100} \right)^4 \right] \quad (13)$$

Из уравнения (12) и (13) следует что:

$$\varepsilon \left[\left(\frac{T_{об}}{100} \right)^4 - \left(\frac{T_{окр}}{100} \right)^4 \right] = \varepsilon_{уст} \left[\left(\frac{T_{изм}}{100} \right)^4 - \left(\frac{T_{окр}}{100} \right)^4 \right] \quad (14)$$

Тогда реальный коэффициент излучения будет равен:

$$\varepsilon = \varepsilon_{уст} \left[\left(\frac{T_{изм}}{100} \right)^4 - \left(\frac{T_{окр}}{100} \right)^4 \right] / \left[\left(\frac{T_{об}}{100} \right)^4 - \left(\frac{T_{окр}}{100} \right)^4 \right] \quad (15)$$

5. ПРАВИЛА ПРОВЕДЕНИЯ ТЕПЛОВИЗИОННОЙ СЪЕМКИ

Порядок проведения тепловизионного обследования наружных ограждающих конструкций зданий и сооружений

Подготовка к измерениям

В реальных условиях эксплуатации рекомендуется проводить тепловизионный контроль зданий и сооружения:

1. Ввиду значительных размеров зданий тепловизионную съёмку производят по кадрам. По завершении съёмки очередного кадра тепловизор необходимо переместить таким образом, чтобы объект измерения находился под углом визирования (т. е. углом, под которым расположен прибор к поверхности исследуемого объекта) не менее 60° , так как в этом случае угол наблюдения не влияет на излучательную способность. В диапазоне от 60° до 90° излучательная способность при приближении к 90° будет стремительно падать, а коэффициент отражения соответственно возрастать.

При невозможности обеспечения проведения контроля с оптимального расстояния термографирование объектов контроля больших размеров допускается ограничить общим панорамным снимком, охватывающим всю конструкцию.

Панорамная съёмка допускается и под большими углами визирования. При панорамной тепловизионной съёмке объекта с углами визирования более 20° в программу обработки термограмм вводятся поправочные коэффициенты, учитывающие поглощение инфракрасного излучения в атмосфере в зависимости от угла визирования.

При панорамной тепловизионной и фотосъёмке крупногабаритных объектов перекрытие соседних кадров должно составлять 15-20 %.

2. Тепловизор должен быть направлен по нормали с исследуемому объекту.

3. Рекомендуемая дальность тепловизионной съемки зависит от габаритных размеров объекта контроля и размеров предполагаемых дефектов, а также оптической системы применяемого тепловизора, в общем случае ее принимают в диапазоне от 2 до 100 м.

4. Минимально допустимое приближение оператора тепловизора к обследуемой поверхности составляет 1 м.

5. Для определения масштаба при обработке результатов измерений на обследуемой поверхности выбирают геометрический репер, в качестве которого можно использовать строительные элементы с известными линейными размерами (линейный размер откоса окна, расстояние между стыками панелей ограждающей конструкции).

6. При проведении теплового контроля поверхностей с КИ поверхность объекта рекомендуется обрабатывать специальными средствами (окрашивание, чернение, окисление и т.д.).

7. Перед началом тепловизионной съемки необходимо произвести настройку тепловизора в соответствии с инструкцией по эксплуатации.

8. Скорость ветра не должна превышать 7 м/с.

Сила и направление ветра влияют на тепловые потери, поэтому перед проведением тепловизионного контроля необходимо их измерить, что бы впоследствии скорректировать измеренные значения температур исследуемого объекта.

9. Температура окружающего воздуха должна находиться в пределах рабочего диапазона температур эксплуатации тепловизора.

10. При устойчивой работе системы отопления.

Для качественного и количественного анализа температурного поля исследуемой поверхности, необходимо наличие температурного напора ΔT , который определяется из уравнения:

$$\Delta T = T_{int} - T_{ext} \geq 20^{\circ}\text{C},$$

T_{int} — температура внутреннего объема объекта контроля, °C;

T_{ext} — температура наружного воздуха, °C.

Данный анализ дает возможность выявить дефекты, произвести оценку качества и определить характеристики контролируемого объекта.

11. При отсутствии атмосферных осадков, тумана, задымленности, а также при отсутствии снега, инея и влаги на поверхности.

Обследуемые поверхности не должны находиться в зоне прямого и отраженного солнечного облучения в течение 12 ч до проведения измерений.

12. Рекомендуемое время проведения контроля вечер: 9 – 12 часов, утро 10-12 часов. Ночью поводить тепловизионный контроль более целесообразно, т.к. тепловое влияние окружающей среды минимально, при проведении измерений в утренние часы более благоприятными условиями считают – облачную погоду.

Проведение измерений

Перед проведением тепловизионного контроля на основании конструкторской и технологической документации выполняют геометрическую привязку к линейным размерам объекта контроля. Определяют зоны расположения элементов, имеющих отличные от основного материала теплофизические характеристики, уточняют по нормативной технической документации проектные параметры объекта контроля и допустимые дефекты.

Рекомендуемая последовательность проведения тепловизионного контроля здания:

1. Разбиение поверхности исследуемого объекта на зоны, в которые включают элементы, являющиеся геометрическими реперами с известными линейными размерами.

2. Определения температур реперных зон контактными и бесконтактными методами, установление реального коэффициента излучения контролируемой поверхности.

При отсутствии возможности экспериментального определения коэффициента излучения пользуются справочными данными.

Одновременно фиксируют температуру и влажность окружающей и внутренней среды, расстояние до объекта контроля и другие вспомогательные параметры для настройки тепловизора и дополнительных приборов, используемых при проведении контроля.

При необходимости проводят дополнительные измерения параметров окружающей среды и объекта контроля, используемые для проведения количественных расчетов фактических значений характеристик контролируемых объектов.

3. Включение и настройка тепловизора в соответствии с инструкцией по эксплуатации.

4. Рассмотрение теплового изображения наружной поверхности ограждающей конструкции, снятие обзорных термограмм и выбор базового участка.

За базовый участок принимают участок ограждающей конструкции, имеющий линейные размеры свыше двух ее толщин и равномерное температурное поле, которому соответствует минимальное значение выходного сигнала тепловизора. Этот участок должен быть выполнен из тех же стройматериалов, и иметь ту же конструкцию, что и исследуемая поверхность с температурными аномалиями.

Сравнивая термоизображение ограждающей конструкции и базового участка, выявляют места с повышенными тепловыми потерями. Температура наружной поверхности таких участков превышает температуру базового участка, как минимум, на величину цены деления шкалы тепловизора.

5. Базовый участок и места с температурными аномалиями подвергают детальной термографии уже с минимально возможного расстояния снаружи и внутри здания, там же измеряется температура окружающего воздуха, при условии что его тепловая картина не является следствием локального загрязнения и изменения излучательной способности.

6. Проведение регистрации термограмм.

Последовательно по намеченным участкам с покадровой записью термограмм на твердотельный носитель цифровой информации или непосредственно в компьютер.

Обработка результатов измерений

Обработка результатов контроля при проведении качественного анализа заключается в обработке и расшифровке термограмм.

Записанные на носитель цифровой информации термограммы анализируют, идентифицируют зоны температурных аномалий и принимают решение о соответствии аномалии скрытому дефекту или конструктивным особенностям контролируемого объекта.

Для наглядности представления результатов рекомендуется компьютерное совмещение видимого и теплового изображения одного и того же участка конструкции или оконтуривание дефектных зон на видимом изображении после их обнаружения на термограммах.

Оценку тепловых аномалий следует проводить как по величине температурного перепада в зоне аномалии, так и методом сравнения с реперной зоной.

Тепловые аномалии отображаются на термограммах в виде областей повышенной или пониженной температуры, которые соответствуют:

- конструктивным особенностям объекта контроля;
- неоднородностям коэффициента излучения поверхности;
- неоднородностям теплообмена с окружающей средой (например, в связи с неоднородностью и неравномерной толщиной тепловой изоляции);
- дефектам.

6. ПОРЯДОК ВЫПОЛНЕНИЯ ЛАБОРАТОРНОЙ РАБОТЫ

1. Разместить образцы материалов в электропечи, после чего закрыть дверцу печи.
2. Включить печь в электросеть (220 V), после чего включить переключатель в положение ON.
3. Выставить заданную температуру нагрева печи и запустить процесс нагрева нажав на клавишу R (RUN).
4. Дождаться выхода печи на заданную температуру и подождать 15 минут до полного прогрева образцов.
5. Включить контактный термометр.
6. Включить бесконтактный термометр (пирометр или тепловизор).
Выставить значение коэффициента излучения материала равное единице.
7. Достать образец исследуемого материала из печи с помощью захвата и положить на термоизолированную поверхность.
8. Провести замер поверхность температуры с помощью контактного и бесконтактного термометра.
9. Повторить пункт 7-8 для всех образцов материала.
10. Перевести переключатель печи в положение OFF и выключить из розетки.
- 11.

Таблица 1 – Бланк регистрации экспериментальных данных

Температура окружающей среды, $t_{ок}, ^\circ C$						
Коэффициент излучения ϵ , выставленный на приборе						
№	Материал	$t_{конт}, ^\circ C$	$t_{бескон}, ^\circ C$	$\epsilon_{расч}$	$\epsilon_{табл}$	$\delta_\epsilon, \%$
1						
...						

7. ОБРАБОТКА ЭКСПЕРИМЕНТАЛЬНЫХ ДАННЫХ

1. Перевести значения измеренных температур в градусы Кельвина.
2. Произвести расчёт реального значения коэффициента излучения исследуемого материала.
3. Сравнить полученные коэффициенты излучения с табличными значениями из приложения 1.

8. СОДЕРЖАНИЕ ОТЧЕТА

1. Обобщённая функциональная схема тепловизора.
2. Протокол записи показания измерительных приборов.
3. Обработанные результаты эксперимента.
4. Выводы.

9. КОНТРОЛЬНЫЕ ВОПРОСЫ

1. Что такое тепловое излучение?
2. Виды инфракрасного излучения, регистрируемые тепловизором?
3. От чего зависит излучательная способность тела?
4. Что такое коэффициент излучения?
5. Назовите основные элементы матричного тепловизора?
6. Назовите области применения тепловизионной техники?
7. Назовите оптимальные условия проведения тепловизионной съёмки?

ЗАКЛЮЧЕНИЕ

В данных методических указаниях к лабораторной работе подробно описаны теоретические основы работы тепловизионного оборудования и области его применения. Приведены правила проведения тепловизионной съёмки. Описаны способы определения коэффициента излучения материала. Эксперимент позволяет наглядно продемонстрировать влияние коэффициента излучения материала на результаты измерения.

СПИСОК ЛИТЕРАТУРЫ

1. Вавилов, В.П. Инфракрасная термография и тепловой контроль [Текст]/ В.П. Вавилов – М.: ИД Спектр, 2009. – 544 с.
2. Афонин, А.В. Инфракрасная термография в энергетике. Т 1. Основы инфракрасной термографии [Текст]/ А.В. Афонин, Р. К. Ньюпорт, В. С. Поляков и др. Под ред. Р. К. Ньюпорта, А. И. Таджибаева — СПб.: ПЭИПК, 2000. – 240 с.
3. Колючкин, В. Я. Тепловизионные приборы и системы [Текст] / В. Я. Колючкин, Г. М. Мосягин – М.: МГТУ им. Н. Э. Баумана, 2002. – 59 с.
4. <http://termografia.ru>
5. Беленький, А.М. Измерение температуры: теория, практика, эксперимент [Текст]/ А.М. Беленький, М.Ю Дубинский, М.Г. Ладыгичев, В.Г. Лисиенко, Я.М. Щелоков Справочное издание: В 3-х томах. Т.2 – М.: Теплотехник, 2007 – 736 с.
6. МДС 23 – 1.2007. Методические рекомендации по комплексному теплотехническому обследованию наружных ограждающих конструкций с применением тепловизионной техники [Текст] – Введ. 01.07.2007. – М.: ФГУП ЦПП, 2007 - 20 с.

ПРИЛОЖЕНИЕ 1

Таблица 1 -Коэффициенты излучения различных материалов

Материал	Коэффициент излучения
Алюминий полированный	0.05
Алюминий, сильно окисленная поверхность	0.25
Алюминий, шероховатая поверхность	0.07
Асбестовая бумага	0.94
Асбестовая панель	0.96
Асбестовая ткань	0.78
Асбестоцементная плита	0.96
Белая жемчужная, шлифованная	0.05
Бетон	0.54
Бронза полированная	0.10
Бронза пористая, шероховатая	0.55
Бумага белая	0.90
Бумага черная, глянцевая	0.90
Бумага черная, матовая	0.94
Вода	0.98
Вольфрам	0.05
Глина отожженная	0.91
Железо, блестящая травленая поверхность	0.16
Железо, горячая прокатка	0.77
Железо кованое, полированная поверхность	0.28
Железо, окисленная поверхность	0.74
Железо, оцинкованный лист окисленный	0.28
Железо, оцинкованный лист шлифованный	0.23
Золото полированное	0.02
Изоляционная лента черная	0.95
Кварц	0.93
Кирпич глазурованный, шероховатый	0.85
Кирпич обычный	0.85
Кирпич огнеупорный, шероховатый	0.94
Краска масляная, обычная	0.94

Продолжение таблицы 1

Краска серебрянка**	0.31
Лак, бакелит	0.93
Лак белый	0.87
Лак черный, глянцевый	0.87
Лак черный, матовый	0.97
Ламповая сажа	0.96
Латунь полированная	0.03
Латунь, тусклая поверхность	0.22
Лед	0.97
Медь окисленная	0.65
Медь, окисленная до черноты	0.88
Медь полированная	0.01
Медь товарная, шлифованная	0.07
Мерзлый грунт	0.93
Никель на чугуне	0.05
Никель чистый, полированный	0.05
Платина чистая, полированная	0.08
Резина	0.93
Ртуть чистая	0.10
Рубероид	0.92
Свинец, блестящая поверхность	0.08
Свинец, окисленная поверхность	0.63
Свинец серый	0.28
Свинцовый сурик порошковый	0.93
Снег	0.80
Сталь листовая, катаная	0.56
Сталь листовая, никелированная	0.11
Сталь оцинкованная	0.28
Сталь ржавая	0.69
Сталь, свежий прокат	0.24
Сталь, сильно окисленная	0.88
Сталь, шероховатая поверхность	0.96
Стекло	0.92

Продолжение таблицы 1

Стекло матированное	0.96
Углерод очищенный	0.80
Уголь древесный, порошковый	0.96
Фарфор глазированный	0.92
Хром полированный	0.10
Цинк листовой	0.20
Чугун полированный	0.21
Чугун, шероховатая поверхность	0.81
Шеллак черный, глянцевый	0.82
Шеллак черный, матовый	0.91
Эмаль**	0.90
Формайка (меламин)	0.93

* В таблице приведены нормативные значения. Коэффициент излучения поверхности изучаемого объекта может отличаться от табличного.

** Краска серебрянка измерялась при температуре 25°C, а краска-эмаль – при 27°C.