

ФЕДЕРАЛЬНОЕ ГОСУДАРСТВЕННОЕ АВТОНОМНОЕ
ОБРАЗОВАТЕЛЬНОЕ УЧРЕЖДЕНИЕ ВЫСШЕГО ОБРАЗОВАНИЯ
"САМАРСКИЙ НАЦИОНАЛЬНЫЙ ИССЛЕДОВАТЕЛЬСКИЙ
УНИВЕРСИТЕТ ИМЕНИ АКАДЕМИКА С.П. КОРОЛЕВА"
(САМАРСКИЙ УНИВЕРСИТЕТ)

**ИЗМЕРЕНИЕ КРУТЯЩЕГО МОМЕНТА ПРИ
ИСПЫТАНИЯХ АВИАЦИОННЫХ ГТД**

САМАРА 2016

МИНИСТЕРСТВО ОБРАЗОВАНИЯ И НАУКИ
РОССИЙСКОЙ ФЕДЕРАЦИИ
ФЕДЕРАЛЬНОЕ ГОСУДАРСТВЕННОЕ АВТОНОМНОЕ
ОБРАЗОВАТЕЛЬНОЕ УЧРЕЖДЕНИЕ ВЫСШЕГО ОБРАЗОВАНИЯ
"САМАРСКИЙ НАЦИОНАЛЬНЫЙ ИССЛЕДОВАТЕЛЬСКИЙ
УНИВЕРСИТЕТ ИМЕНИ АКАДЕМИКА С.П. КОРОЛЕВА"
(САМАРСКИЙ УНИВЕРСИТЕТ)

ИЗМЕРЕНИЕ КРУТЯЩЕГО МОМЕНТА ПРИ ИСПЫТАНИЯХ АВИАЦИОННЫХ ГТД

*Рекомендовано редакционно-издательской комиссией по двигателям
летательных аппаратов и энергомашиностроению в качестве
методических указаний*

САМАРА 2016

УДК: 629.7.036 (075)

ББК: 39.55

ИЗ74

Составители: В.А. Григорьев, Д.С. Калабухов, Я.А. Остапюк,
А.С. Прокаев, Е.П. Филинов

Рецензент: д-р техн. наук, проф. В.В. Бирюк

Измерение крутящего момента при испытаниях авиационных ГТД: метод. указания к лаб. работе / [сост. *В.А. Григорьев и др.*]. – Самара: Изд-во Самар. нац. исслед. ун-та, 2016. – 24 с.: ил.

Методические указания к лабораторной работе знакомят студентов с экспериментальными методами определения крутящего момента при испытаниях турбовальных и турбовинтовых двигателей. Даны основы измерения крутящего момента. Приведены схемы и устройство учебного стенда. Описаны порядок проведения и методика лабораторной работы.

Предназначены для студентов, обучающихся по специальности 24.05.02. «Проектирование авиационных и ракетных двигателей», а также для студентов 1-го и 3-го факультетов.

СОДЕРЖАНИЕ

1 ПОРЯДОК ПРОВЕДЕНИЯ РАБОТЫ	7
2 ОСНОВЫ ИЗМЕРЕНИЯ КРУТЯЩЕГО МОМЕНТА	8
2.1 Методы измерения крутящего момента	8
2.2 Особенности испытательного стенда, оборудованного системами измерения крутящего момента	14
3 ЭКСПЕРИМЕНТАЛЬНАЯ ЧАСТЬ	21
3.1 Порядок проведения эксперимента	21
3.2 Обработка результатов измерений	21
4 ОТЧЕТ ПО РАБОТЕ	24
4.1 Требования к материалам отчета	24
4.2 Контрольные вопросы	25
СПИСОК ЛИТЕРАТУРЫ К РАЗДЕЛУ	26

Цель работы: практическое овладение методикой измерения крутящего момента, а также навыками подготовки необходимой технической документации по результатам эксперимента. Данная цель достигается путем проведения статической и динамической градуировок устройства измерения крутящего момента.

Для этого в работе ставятся следующие **задачи**:

- изучение основных методов измерения крутящего момента;
- изучение экспериментальных стендов и оборудования для проведения испытаний ГТД с измерением крутящего момента;
- приобретение практических навыков проведения градуировок устройства измерения крутящего момента;
- освоение автоматизированного метода проведения метрологической аттестации.

1 ПОРЯДОК ПРОВЕДЕНИЯ РАБОТЫ

Работа выполняется в учебной лаборатории «Испытание двигателей» кафедры ТДЛА (корпус № 11, ауд. 104, 202) бригадами по 5...7 человек в следующей последовательности:

- изучение руководства, соответствующих разделов лекционного курса и рекомендуемой литературы (выполняется самостоятельно вне расписания);
- проверка преподавателем готовности студентов к проведению лабораторной работы;
- ознакомление со стендовым оборудованием для измерения крутящего момента;
- изучение техники безопасности при работе на испытательном стенде;
- ознакомление студентов, участвующих в проведение эксперимента, с их рабочими местами;
- проведение статической и динамической градуировки электротормоза;
- метрологический анализ полученных результатов;
- оформление и сдача отчета по лабораторной работе.

Каждый студент обязан до прихода на лабораторную работу изучить данное руководство и просмотреть соответствующие разде-

лы в рекомендуемой литературе. Занятия начинаются с контроля знаний студентов. К выполнению лабораторной работы допускаются студенты, уяснившие ее цель и задачи, изучившие методы измерения крутящего момента и освоившие методологию метрологического анализа результатов испытаний. После уточнения студентами неясных моментов в работе, ознакомления с объектом испытания и испытательным стендом, а также с правилами техники безопасности при работе с экспериментальным оборудованием проводятся статические и динамические градуировки балансирного электротормоза.

Студенты, не допущенные к выполнению лабораторной работы из-за плохой подготовки или пропустившие по болезни, должны выполнить ее с другой группой по разрешению преподавателя, ведущего в данные часы занятия при наличии свободных рабочих мест (максимально допустимое их число в бригаде не должно превышать 9).

2 ОСНОВЫ ИЗМЕРЕНИЯ КРУТЯЩЕГО МОМЕНТА

2.1 Методы измерения крутящего момента

Измерение крутящего момента в эксплуатации и при испытаниях требуется для турбовинтовых (ТВД), турбовальных (ТВад) и со свободной турбиной (ГТД СТ) двигателей, а также при доводке таких узлов, как компрессор и турбина [1]. Турбовинтовые двигатели интенсивно развивались в 50-е годы. В этот период были созданы и находятся до настоящего момента в эксплуатации такие отечественные ТВД, как АИ-24, АИ-20 и НК-12. Развивались в это время и турбовальные двигатели для вертолетов: ГТД-350, ТВ2-117, ГТД-3Ф и др. Одновременно с развитием двигателей развивались методы и устройства для измерения мощности. Дальнейшее развитие газотурбинные двигатели этого типа получили в конце 70-х годов. Особую актуальность совершенствование ТВД приобрело в последние годы, когда под влиянием энергетических проблем ведутся интенсивные исследования летательных аппаратов и силовых установок с улучшенной топливной экономичностью. Такие исследования проводятся как за рубежом, так и у нас в стране. Создание высокоэкономич-

ных ТВД и ТВаД рассматриваются как одно из наиболее перспективных направлений развития ГТД.

Тормозные динамометры [2] служат для поглощения и измерения мощности, развиваемой ГТД. Принцип их действия основан на том, что силы взаимодействия (гидравлические, электрические и др.) между ротором тормоза и статором стремятся повернуть последний в направлении вращения вала.

Эффективная мощность двигателя (кВт), затрачиваемая на вращение винта, выражается через крутящий момент $M_{кр}$ и частоту вращения известной формулой:

$$N_v = M_{кр}\omega_v = M_{кр}2\pi n/i,$$

где $M_{кр}$ - крутящий момент на валу вала винта, кН м;

n - частота вращения ротора двигателя, с⁻¹;

i - передаточное число редуктора воздушного винта.

При испытаниях ГТД величины $M_{кр}$ и n измеряются непосредственно. Измерительные устройства, предназначенные для измерения крутящего момента на валу испытываемых газотурбинных двигателей, включают три основных типа динамометров: редукторные, тормозные и крутильные [2].

Работа гидравлического тормоза основана на сопротивлении жидкости разрыву и на возникновении сил трения между жидкостью и телом, движущимся в ней. Конструктивно гидравлический тормоз (рис.1) представляет собой заполненный водой кожух 1, в котором вращается ротор 2, выполненный в виде одного или нескольких гладких дисков*, закрепленных на валу 4. Вал 4 соединяется с выходным валом двигателя фланцем 5. Через гидравлическую систему стенда жидкость подается в воронки гидротормоза 3.

При вращении ротора вода, заполняющая рабочую полость тормоза, вращается вместе с дисками и стремится увлечь за собой установленный на подшипниковых опорах статор 6. Соединенное со статором измерительное устройство удерживает его от вращения и одновременно обеспечивает возможность измерения величины тормозного момента:

* - Отдельные конструкции гидротормозов снабжены дисками, в которых имеются карманы (камеры) в виде ложек или штифты; диски могут быть и перфорированными.

$$M_{кр} = PL.$$

Поглощаемая тормозом мощность при различной частоте вращения и различной регулировке ограничивается внешней характеристикой гидротормоза.

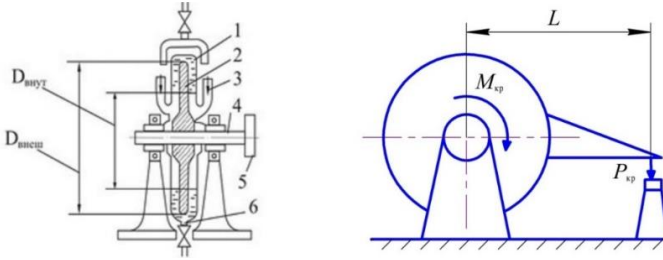


Рисунок 1 – Схема гидротормоза

Характеристика гидравлического тормоза более крутая, чем у какого-либо другого тормоза, т.е. устойчивость характеристики поглощения мощности тормоза самая высокая. Величина тормозного момента регулируется площадью диска, омываемого водой, что достигается как изменением величины подачи воды, так и изменением величины отвода воды. Для обеспечения стабильной работы тормоза рекомендуется располагать напорный бак с водой на высоте 3...5 м от оси вала [3]. Температура воды на выходе из тормоза не должна превышать 50° С.

Гидравлические тормоза используются в достаточно широком диапазоне мощностей и частот вращения ($n = 5000...70000$ 1/мин, $N_e = 100...20000$ кВт).

Электрические тормозные стенды, как правило, предназначены для измерения мощности двигателя внутреннего сгорания, электродвигателей, пневматических и гидравлических приводов, турбин и других приводов. Однако в последнее время они стали применяться и для измерения крутящего момента при испытаниях газотурбинных двигателей.

Электрический тормоз представляет собой генератор (рис.2), который приводится испытуемым двигателем и превращает механическую энергию в электрическую, отдавая ее в нагрузку. Принцип действия основан на взаимодействии электромагнитных сил между якорем и статором.

Нагрузка может быть создана реостатом с металлическими сопротивлениями или путем включения генератора во внешнюю сеть. В первом случае энергия, вырабатываемая тормозным генератором, превращается в тепловую, во втором – при отдаче в сеть - эту энергию поглощает потребитель. В отличие от обычных генераторов статор электротормоза установлен на подшипниках, дающих ему возможность поворачиваться. Для ограничения угла поворота статора у электротормоза имеются упоры, в которых размещаются устройства для измерения силы. С помощью электрического тормоза можно также измерить мощность и по электрическим параметрам: напряжению, току и электрической мощности.

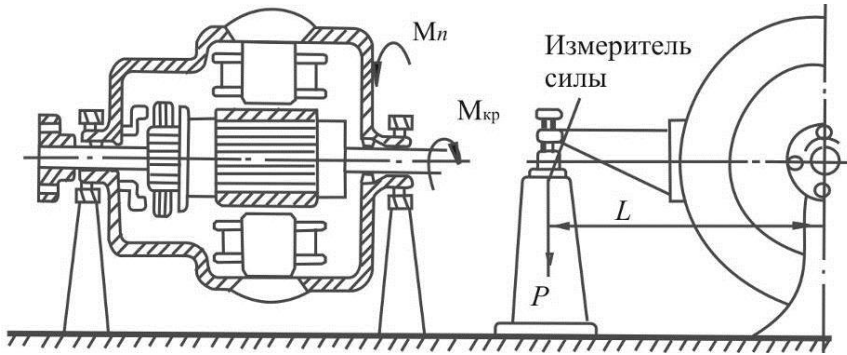


Рисунок 2 – Схема электротормоза

Редукторные динамометры не поглощают мощность. Обычно они представляют собой шестеренчатый редуктор с балансирным корпусом, на который действует момент, равный разнице между моментами на входном и выходном валах [2, 4].

На рис.3 зубчатое колесо 1 под действием окружных усилий стремится повернуться и своими выступами упирается в штоки 2 гидроцилиндров 5. В полости под поршнями 3 от насоса 6 подводится масло, слив которого осуществляется через отверстия 4. На установившемся режиме работы двигателя ($M_{кр} = const$) усилия на поршни со стороны зубчатого колеса 1 уравниваются давлением масла под поршнями. Это давление можно измерить манометром 7. При увеличении $M_{кр}$ усилием зубчатого колеса 1 поршни 3 переместятся и перекроют отверстия 4. Давление масла под поршнями будет возрастать до тех пор, пока не уравнивается давление от мас-

ла на поршни и усилия со стороны зубчатого колеса. Измеряемое давление пропорционально крутящему моменту.

Редуктор характеризуется своим КПД ($\eta_{ред} = 0,98 \dots 0,985$), который в определенной степени определяет точность измерения крутящего момента. С целью хотя бы частичного исключения влияния КПД редуктора на результаты измерения проводят динамическое градуирование [2].

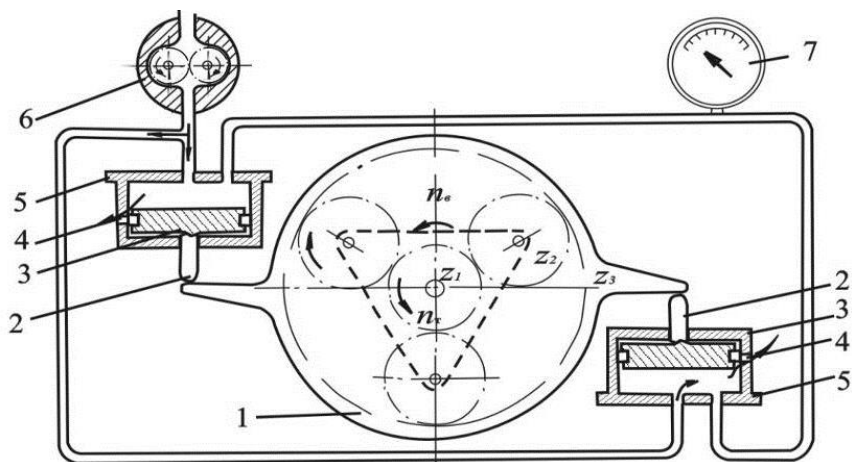


Рисунок 3 – Схема редукторного измерителя крутящего момента

Крутильные динамометры также, как и редукторные, устанавливаются между испытуемым двигателем и потребителем мощности, но, в отличие от редукторных, измеряют передаваемый крутящий момент без энергетических потерь. Крутильный динамометр можно представить себе в виде муфты, соединяющей два изделия так, что усилия в муфте могут быть измерены. В настоящее время крутильные динамометры в основном оснащены электрическими датчиками для измерения возникающих усилий.

Поэтому эти динамометры разделяют на следующие подгруппы: приборы с датчиками на вращающемся валу, приборы с датчиками вне вращающегося вала, тензометрические преобразователи крутящего момента, телеметрические системы для измерения крутящего момента, магнитоупругие преобразователи крутящего момента [3, 5].

Рассмотрим некоторые из таких приборов, получивших название

торзиометров. На рис.4 показан торзиометр с проволочными преобразователями.

Устройство состоит из упругого вращающегося вала 1, на котором установлен измерительный мост из тензодатчиков; токосъемника (или устройства для бесконтактной передачи информации) 3, усилительной аппаратуры 4.

При передаче крутящего момента через усилительный вал 1 в последнем возникают деформации кручения, которые приводят к образованию тока разбаланса в диагоналях измерительного моста 2. Полученный электрический сигнал поступает в усилительно-измерительную аппаратуру.

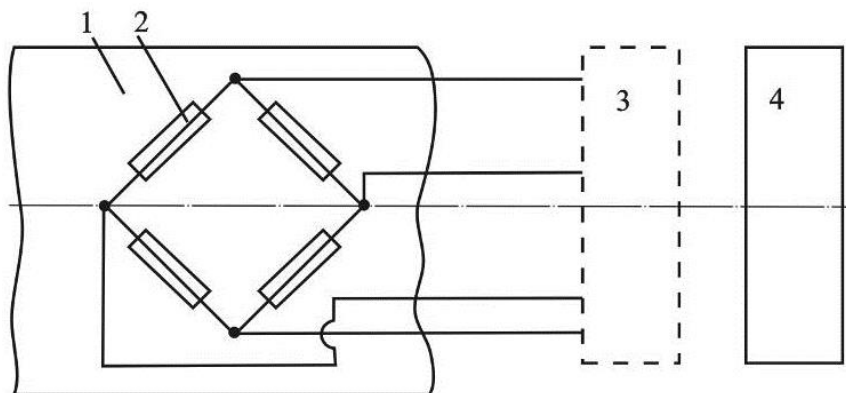


Рисунок 4 – Торзиометр с тензометрическими преобразователями

На рис.5 показан измеритель крутящего момента, снабженный магнитоупругими элементами [3]. При приложении к валу 8 крутящего момента вследствие упругих деформаций вала деформируются закрепленные на нем магнитоанизотропные слои 7 и 9. При этом изменяется их магнитная проницаемость: на растягиваемых участках увеличивается, а на сжимаемых уменьшается.

Изменение магнитного поля на поверхности магнитоанизотропных слоев вызывает изменение электродвижущих сил в измерительных обмотках 3 и 6, которые совместно с намагничивающими обмотками 1 и 4 размещены на магнитопроводах датчиков 2 и 5.

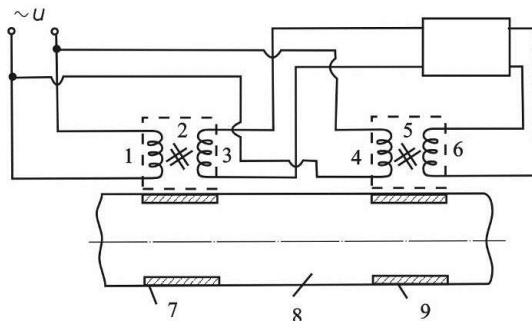


Рисунок 5 – Торзиометр с магнитоанизотропными датчиками

Недостатком электрических измерителей крутящего момента является то, что их точность, как правило, ниже точности гидротормозов.

2.2 Особенности испытательного стенда, оборудованного системами измерения крутящего момента

Данная лабораторная работа выполняется на стенде испытания двигателей учебной лаборатории кафедры (корпус 11, ауд. 104). Стенд оборудован системой измерения крутящего момента. На рис. 6 приведена схема учебной экспериментальной установки испытательного двигателя ДГ4М.

Для проведения испытаний двигатель 3 установлен на испытательный станок, состоящий из неподвижной станины 1 и подвижной платформы 2. Развиваемая двигателем мощность через валопровод 4 передается на привод электрического генератора переменного тока 6 с внешним возбуждением С-75. Статор генератора вывешен на подшипниковых стопорах 5 и 7. Посредством плавного изменения напряжения возбуждения генератора он загружается для поглощения мощности от двигателя. За счет взаимодействия электромагнитных сил ротора и статора вырабатывается электрический ток, который поглощается установленным вне помещения бокса реостатом постоянного сопротивления. Для утилизации выработанной электроэнергии она может быть передана в электросеть.

Из-за взаимодействия электромагнитных сил на статоре возникает реактивный крутящий момент, который стремится повернуть

корпус статора. На статоре установлен рычаг определенной длины ($L=333,5$ мм), на конце которого укреплен шток, передающий усилие от $M_{кр}$ на датчик усилия.

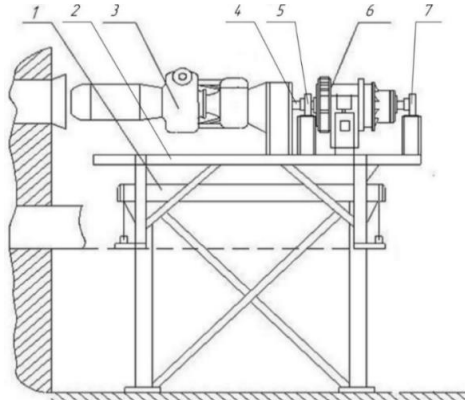
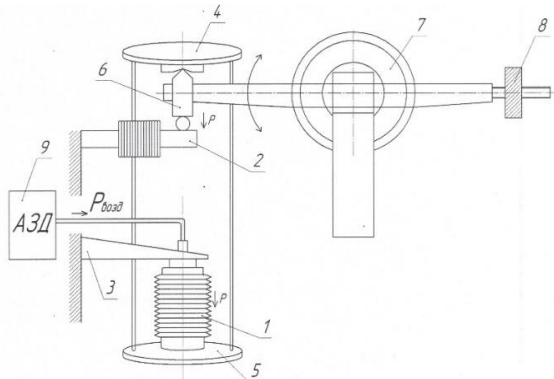


Рисунок 6 – Схема установки испытаний двигателя ДГ4М

С целью выполнения градуировки системы измерения $M_{кр}$ используется схема градуировочного устройства, представленного на рис.7.



- 1 – калибратор усилия; 2 – датчик усилия; 3 – кронштейн;
- 4 – верхняя тарелка коромысла; 5 – нижняя тарелка коромысла; 6 – шток;
- 7 – элетротормоз; 8 – уравновешивающий груз;
- 9 – автоматический задатчик давления

Рисунок 7 – Схема работы устройства измерения $M_{кр}$

Автоматизированная система градуировки включает в себя автоматический задатчик давления (АЗД), исполнительный механизм нагружения, силоизмерительный датчик, модуль устройства связи с объектом и автоматизированное рабочее место (АРМ) оператора.

Данная схема градуировочного устройства используется в системе измерения силы тяги двигателя в диапазоне 0...0,7 кН и усилия от крутящего момента 0...0,3 кН.

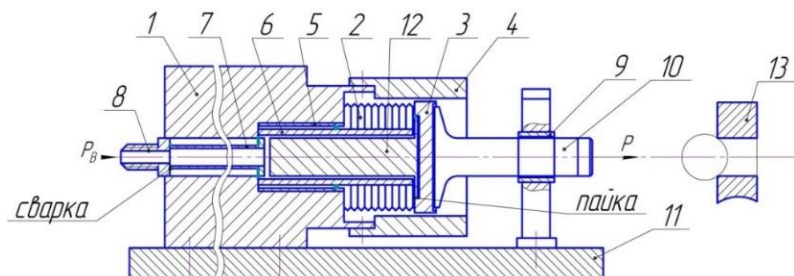
Работа системы заключается в следующем. На вход воздушной системы автоматического задатчика давления (рис. 8) подается сжатый воздух из стендовой воздушной системы низкого давления. Рабочее давление в системе задается современным устройством, состоящим из воздушного редуктора, фильтра, отстойника конденсата, а также манометра. Скорость увеличения давления воздуха в системе регулируется с помощью дроссельного крана. АЗД может работать в автоматическом и в ручном режимах. В данной лабораторной работе используется ручной режим работы.



Рисунок 8 – Автоматический задатчик давления (АЗД)

Создаваемое АЗД определенное давление воздуха подается на исполнительный механизм нагружения, т.е. калибратор усилий (рис.

9). Таким образом калибратор усилий вырабатывает эталонное усилие.



- 1 – корпус устройства; 2 – сильфон; 3 – упорная тарелка;
 4 – фторопластовая направляющая втулка; 5,6 – направляющие втулки;
 7 – трубка подвода воздуха; 8 – штуцер подвода воздуха от датчика давления;
 9 – направляющая втулка толкателя; 10 – толкатель; 11 – основание;
 12 – внутренний направляющий элемент сильфона; 13 – датчик усилия

Рисунок 9 – Калибратор усилий

Его основным элементом является сильфон 2. При подаче воздуха сильфон изменяет свой объем. Зная площадь сечения сильфона и измеряя подводимое давление можно определить усилие, возникающее при линейном расширении.

Конструкция калибратора выполнена таким образом, чтобы устранить влияние трения на качество его работы и уменьшить возможные погрешности. Поверхность толкателя полируется, зазор между направляющей втулкой 9 и толкателем 10 составляет сотые доли миллиметра. Направляющая втулка 4 выполнена из фторопласта, упорная тарелка 3 – из дюралюминия.

Чтобы исключить перекося сильфона, заглушка с одной стороны выполнена, как деталь с внутренним направляющим элементом (12), на который надевается направляющая втулка 6, которая припаивается с другой стороны сильфона, обеспечивая герметичность и жесткость системы. Этой же цели служит втулка 5. Воздух в сильфон подается через штуцер 8. Перемещение толкателя 10 определяется степенью упругой деформации датчика усилия 13. Усилие с толкателя на датчик усилия (рис. 10) передается через коромысло и шток. Для центровки приложения усилия на датчик используется стальной шарик диаметром 10 мм.

Процесс градуировки осуществляется в 2 этапа. Вначале по из-

меренным геометрическим размерам сиффона определяется его эффективная площадь ($F_{\text{сильф}}=5,92 \text{ см}^2$).



1 – сиффон; 2 – деформированная поверхность; 3 – тензодатчики

Рисунок 10 – Силоизмерительный датчик

Затем при серийных градуировках, используя это значение и значения давления, задаваемые АЗД ($\delta = \pm 0,75\%$), получают "эталонные" усилия, которые фиксируются штатным силоизмерительным датчиком ($\delta = \pm 0,25\%$). Сигналы, полученные от датчика, преобразуются в цифровые коды, обрабатываются по зависимости $P = f(I)$ и отображаются на мониторе АРМ.

На рис.11 приведена схема экспериментального оборудования стенда для измерения крутящего момента с помощью гидротормоза.

Исследуемый двигатель устанавливается на жестком испытательном станке 1. С помощью валопровода 2 выходной вал двигателя соединяется с гидротормозом 3 (УВ21-30-75-0). Вода для загрузки гидротормоза из бака постоянного уровня 4 по системе труб проводится в камеры гидротормоза.

Расход воды, поступающей в гидротормоз, регулируется задвижкой 5. Отработанная вода отводится по трубопроводу слива воды 6.

Измерение усилия на рычаге 7 гидротормоза осуществляется рейтерными весами 8. Для градуировки системы измерения $M_{кр}$ на конце рычага 7 укреплено весовое устройство, на которое ставятся образцовые градуировочные грузы.

По индивидуальной масляной системе 9 подводится масло для смазки подшипников ротора гидротормоза.

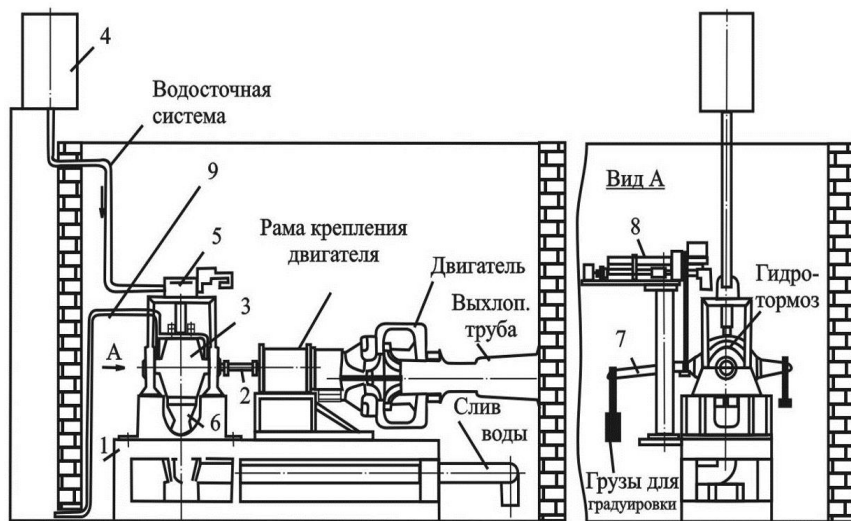


Рисунок 11 – Схема стенда для испытания малоразмерных ГТД с гидротормозом

На рис. 12 показана схема трехкамерного гидротормоза. Он состоит из следующих основных частей: корпуса (статора) 1, образующего три дисковых камеры 2, внутри которых вращаются три гладких диска 3, укрепленных на валу 4, который приводится во вращение испытуемым двигателем.

Через каналы 5 организован подвод воды к прикорневым зонам гладких дисков.

Через масляную магистраль 6 подается масло под давлением для смазки подшипников ротора гидротормоза. Водяные 7 и масляные 8 лабиринты служат для уплотнения рабочих полостей гидротормоза. Через сливную магистраль 9 поддерживается определенный расход воды в гидротормозе. Мощность от испытываемого двигателя передается к дискам гидротормоза. При вращении дисков вода отбрасывается к периферии диска. Подводимая мощность тратится на трение (нагрев воды).

Корпус гидротормоза увлекается в ту же сторону, в которую вращается диск. Балансирный момент, приложенный к корпусу, равняется крутящему моменту, приложенному к диску.

Измерив, балансирный момент и частоту вращения диска, можно вычислить мощность испытываемого двигателя.

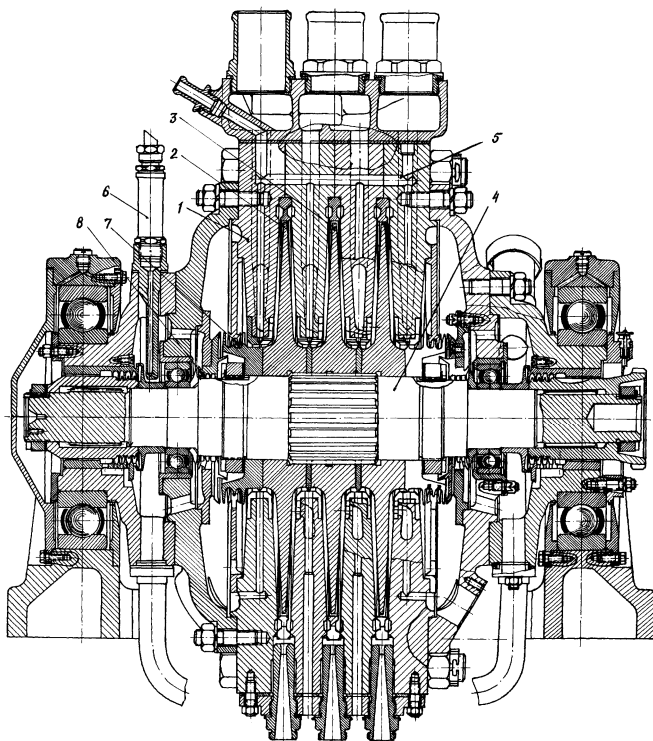


Рисунок 12 – Конструкция гидротормоза

Поглощаемая гидротормозом мощность зависит от его конструктивных параметров следующим образом [5, 6]:

$$N_{\text{торм}} = RD_{\text{внеш}}^m \left(1 - \frac{D_{\text{внутр}}^m}{D_{\text{внеш}}^m}\right) n^\alpha = kD_{\text{внеш}}^m (1 - \varphi^m)n^\alpha,$$

где k - коэффициент, учитывающий конструктивные особенности гидротормоза;

$D_{\text{внеш}}$ - внешний диаметр диска;

$D_{\text{внутр}}$ - уровень воды внутри корпуса;

n - частота вращения диска;

$m \approx 4$, $\alpha \approx 3$ - показатели степени.

Обычно гидротормоза выполняют с соотношением $D_{\text{внутр}} > 0.5D_{\text{внеш}}$.

3 ЭКСПЕРИМЕНТАЛЬНАЯ ЧАСТЬ

3.1 Порядок проведения эксперимента

Эксперимент состоит в проведение градуировки системы измерения крутящего момента: балансирного электротормоза. В результате эксперимента получают статическую и динамическую градуировочные зависимости.

Вначале выполняется статическая градуировка. Для этого рабочая бригада (четверть учебной группы) делится на две группы, одна из которых занимает рабочее место в боксе у АЗД, вторая размещается у монитора АРМ. В ручном режиме производится нагружение (прямой ход) градуировочного устройства при помощи задатчика давления. При каждом шаге нагружения фиксируются показания датчика усилия на мониторе АРМ. Затем выполняется разгружение (обратный ход) градуировочного устройства. Операцию нагружения и разгружения выполняет по требованию техники безопасности специально обученный слесарь-испытатель учебной лаборатории.

Динамическая градуировка отличается от статической тем, что ротор моментоизмерительного устройства (балансирного электротормоза) при помощи стартера испытуемого двигателя в режиме «Холодная прокрутка» приводится во вращение.

Динамическая градуировка выполняется аналогичным образом. Второй слесарь-испытатель с АРМ включает стартер двигателя для раскрутки роторной части. Снимаются показания при прямом и обратном ходе. Число показаний как при статической, так и при динамической градуировке должно составлять 6.

3.2 Обработка результатов измерений

Полученные при эксперименте результаты являются необходимым статистическим материалом для проведения метрологического анализа моментоизмерительного устройства. Для такого анализа обычно необходимо проведение 10 полных градуировок. Однако время, отпущенное на лабораторную работу, не позволяет выполнить это требование. Поэтому для ознакомления с метрологическим

анализом в лабораторной работе используются результаты динамических градуировок, предварительно проведенных другими группами. Полученные результаты вводятся в программу для расчета конечных результатов и построения градуировочного графика статического и динамического нагружения. В таблице 1 в качестве примера приведены экспериментальные данные.

Таблица 1 – Результаты градуировок

K	P, кН	P, кПа	Показатели прибора при прямом и обратном ходе (кН·м)											
			z=1		z=2		z=3		z=4		z=5		z=6	
			M _{np}	M _{обp}	M _{np}	M _{обp}	M _{np}	M _{обp}	M _{np}	M _{обp}	M _{np}	M _{обp}	M _{np}	M _{обp}
1	0,05	84,4	0,0115	0,0128	0,0121	0,0124	0,0118	0,0125	0,0111	0,0131	0,0122	0,0122	Заполняется по результатам динамической градуировки	
2	0,1	169,0	0,0284	0,0297	0,0290	0,0293	0,0287	0,0294	0,0280	0,0300	0,0291	0,0291		
3	0,15	253,4	0,0453	0,0466	0,0459	0,0462	0,0456	0,0463	0,0449	0,0469	0,0460	0,0460		
4	0,2	337,7	0,0621	0,0634	0,0627	0,0630	0,0624	0,0631	0,0617	0,0637	0,0628	0,0628		
5	0,25	422,3	0,0791	0,0804	0,0797	0,0800	0,0794	0,0801	0,0787	0,0807	0,0798	0,0798		

K – режим нагрузки;

P – нагрузка.

Условимся совокупность опытов (прямого или обратного хода) на каждом режиме нагрузки характеризовать индексом i , а режимы нагрузки индексом j . Для характеристики градуировки, т.е. совокупности, состоящей из прямого и обратного хода нагружения, используем индекс z . Таким образом:

$$i=1, 2, \dots, n;$$

$$j=1, 2, \dots, K;$$

$$z=1, 2, \dots, N (n=2N).$$

Используя данные предыдущих экспериментов, записанных в таблице 1, и результаты, полученные в эксперименте, определяют основные величины для метрологического анализа (в данном случае $n=12, K=5, N=6$):

1. Величина чувствительности для каждого режима нагрузки (кроме $P=0$), м:

$$\rho_j = \frac{\frac{1}{n}[(\sum M_{ij+1}) - (\sum M_{ij})]}{P_{j+1} - P_j}.$$

2. Вариация моментоизмерительного устройства, кН:

$$b_j = \frac{1}{N} \sum_{z=1}^N \left| M_{\text{пр}_z} - M_{\text{обр}_z} \right|.$$

3. Для каждого из режимов нагрузки определяют среднее (градуировочное) значение крутящего момента, кН·м:

$$\overline{M}_j = \frac{1}{n} \sum_{i=1}^n M_i.$$

4. Определяют погрешности отдельных измерений, кН·м:

$$\Delta_{ij} = M_{ij} - \overline{M}_i.$$

5. Определяют среднеквадратичную погрешность результата для каждого режима нагрузки, кН·м:

$$S = \sqrt{\frac{\sum_{i=1}^n \Delta_i^2}{n-1}}.$$

6. Задаются значением надежности $\alpha = 0,975$.

7. По таблице определяют значение коэффициента Стьюдента t_α .

Таблица 2 – Значение коэффициента Стьюдента

n-1	1	2	3	4	5	6	7	8	9	10	11	12	
α	0,975	12,71	4,3	3,18	2,77	2,67	2,45	2,36	2,31	2,26	2,23	2,2	2,18

8. Определяют границы доверительного интервала:

$$\Delta_M = t_\alpha s.$$

9. Оценивают относительные погрешности режима нагружения, %:

$$\varepsilon = \frac{\Delta_M}{M} 100.$$

10. Результаты вычисления метрологических характеристик записываются в таблицу 3 протокола.

Таблица 3 – Метрологические характеристики

j	i	ρ_j	b_j	\bar{M}_j	Δ_{ij}	S	Δ_M	$\varepsilon, \%$
2	1	0,3384	0,0007333	0,0291	-0,0007	0,0005411	0,0011903	4,1

11. По результатам градуировки балансирного электротормоза строится градуировочный график статистического и динамического нагружения (рис. 13).

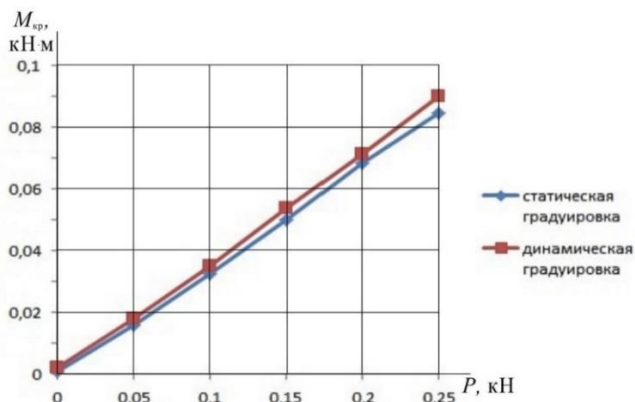


Рисунок 13 – Градуировочный график статического и динамического нагружения

4 ОТЧЕТ ПО РАБОТЕ

4.1 Требования к материалам отчета

К отчету по лабораторной работе должны быть представлены каждой рабочей бригадой следующие материалы:

1) Полностью оформленный протокол лабораторной работы с результатами градуировки, номером группы, фамилиями, инициалами и подписями студентов из состава бригады;

2) Два градуировочных графика по результатам градуировки балансирного электротормоза.

Графики должны быть оформлены на миллиметровке (карандашом) и подписаны всеми студентами бригады.

Зачет по лабораторной работе ставится по результатам собеседования по контрольным вопросам.

4.2 Контрольные вопросы

1. Для испытания каких ГТД используют системы измерения $M_{кр}$?
2. Каковы три основных типа динамометров для измерения $M_{кр}$?
3. Из каких основных узлов состоит гидротормоз?
4. Каков принцип его работы? За счет каких факторов происходит поглощение подведенной энергии?
5. Как регулируется величина загрузки гидротормоза?
6. В чем отличие балансирного электродинамометра от гидротормоза?
7. На чем основано измерение $M_{кр}$ редукторным динамометром?
8. Каковы главные особенности измерения крутящего момента крутильным динамометрами?
9. Каковы главные агрегаты испытательного стенда учебной лаборатории?
10. Какие конструктивные параметры гидротормоза определяют поглощаемую мощность?
11. Зачем проводят статическую и динамическую градуировки?

СПИСОК ЛИТЕРАТУРЫ К РАЗДЕЛУ

1. Определение крутящего момента при испытаниях ГТД: метод. указания к лаб. раб. / Самар. гос. аэрокосм. ун-т; сост. В.А. Григорьев. Самара, 2004, 20 с.
2. Кац С. М. Балансирные динамометры для измерения вращающегося момента. М.: Госиздат, 1962, 144 с.
3. Одинец, С.С., Г.Е. Топлин. Средства измерения крутящего момента. М.: Машиностроение, 1977, 160 с.
4. Скубачевский, Г.С. Авиационные газотурбинные двигатели М.: Машиностроение, 1981, 550 с.
5. Солохин, Э.Л. Испытания воздушно-реактивных двигателей / Э. Л. Солохин. М.: Машиностроение, 1975, 356 с.
6. Испытания авиационных двигателей: учебник для вузов / под общей редакцией В.А. Григорьева и А.С. Гишварова. М.: Машиностроение, 2009, 504 с.

Учебное издание

**ИЗМЕРЕНИЕ КРУТЯЩЕГО МОМЕНТА
ПРИ ИСПЫТАНИЯХ АВИАЦИОННЫХ ГТД**

Методические указания к лабораторной работе

Составители: *Григорьев Владимир Алексеевич и др.*

Самарский национальный
исследовательский университет
443086 Самара, Московское шоссе, 34.
