

МИНИСТЕРСТВО ОБРАЗОВАНИЯ И НАУКИ РОССИЙСКОЙ ФЕДЕРАЦИИ

ФЕДЕРАЛЬНОЕ ГОСУДАРСТВЕННОЕ АВТОНОМНОЕ
ОБРАЗОВАТЕЛЬНОЕ УЧРЕЖДЕНИЕ ВЫСШЕГО ОБРАЗОВАНИЯ
«САМАРСКИЙ ГОСУДАРСТВЕННЫЙ АЭРОКОСМИЧЕСКИЙ
УНИВЕРСИТЕТ имени академика С.П. КОРОЛЕВА
(НАЦИОНАЛЬНЫЙ ИССЛЕДОВАТЕЛЬСКИЙ УНИВЕРСИТЕТ)» (СГАУ)

ИССЛЕДОВАНИЕ ЖИДКОСТНЫХ СТРУЙНЫХ ФОРСУНОК ДЛЯ

Рекомендовано редакционно-издательским советом федерального государственного автономного образовательного учреждения высшего образования «Самарский государственный аэрокосмический университет имени академика С.П. Королева (национальный исследовательский университет)» для студентов, обучающихся по программам высшего образования, в качестве методических указаний

Составители: В.С. Егорычев
В.В. Лапшин

САМАРА
Издательство СГАУ
2016

УДК 621.431.75(075)
ББК 39.55я7

Составители: ***В.С. Егорычев, В.В. Лапшин***

Рецензент д-р техн. наук, проф. А. Г. Г и м а д и е в

Исследование жидкостных струйных форсунок ДЛА: метод. указания / сост.: *В.С. Егорычев, В.В. Лапшин.* – Самара: Изд-во СГАУ, 2016. – 28 с.

В методических указаниях приведены краткие теоретические сведения о форсунках жидкого топлива. Рассмотрены устройство, принцип действия и физическая картина течения жидкости в струйных форсунках ракетных и авиационных двигателей. Описаны режимы работы струйных жидкостных форсунок с острой входной кромкой и методы определения коэффициента расхода на этих режимах. Даны методики проведения эксперимента, обработки его результатов, анализа полученных результатов эксперимента и сопоставления их с теорией.

Предназначены для студентов факультета двигателей летательных аппаратов, обучающихся по специальности 24.05.02 Проектирование ракетных и авиационных двигателей.

Разработаны на кафедре теории двигателей летательных аппаратов.

УДК 621.431.75(075)
ББК 39.55я7

О Г Л А В Л Е Н И Е

ВВЕДЕНИЕ.....	4
1 ЦЕЛЬ И СОДЕРЖАНИЕ РАБОТЫ	5
2 КРАТКИЕ ТЕОРЕТИЧЕСКИЕ СВЕДЕНИЯ О ФОРСУНКАХ И РЕЖИМАХ ИСТЕЧЕНИЯ.....	5
2.1 Расходная характеристика и коэффициент расхода	6
2.2 Течение жидкости в струйной форсунке и режимы её работы.....	8
3 ОБЪЕКТ ИСПЫТАНИЙ.....	16
4 СТЕНД ГИДРАВЛИЧЕСКИХ ИСПЫТАНИЙ ФОРСУНОК.....	17
5 МЕТОДИКА ПРОВЕДЕНИЯ ЭКСПЕРИМЕНТА.....	21
6 ОБРАБОТКА РЕЗУЛЬТАТОВ ЭКСПЕРИМЕНТА.....	21
7 ЗАДАНИЕ И ОТЧЕТ ПО РАБОТЕ	23
8 КОНТРОЛЬНЫЕ ВОПРОСЫ.....	25
БИБЛИОГРАФИЧЕСКИЙ СПИСОК	26
ПРИЛОЖЕНИЕ	27

ВВЕДЕНИЕ

Предлагаемые методические указания необходимы студентам для самостоятельной подготовки к лабораторной работе по учебной дисциплине «Теория, расчёт и проектирование ракетных двигателей», её качественного самостоятельного проведения, обработки, анализа и представления результатов испытаний, а также сдачи зачёта по работе. Они посвящены исследованию рабочего процесса жидкостных струйных форсунок ДЛА, получению экспериментальной расходной характеристики струйной форсунки, анализу полученных результатов экспериментального исследования.

Необходимость написания настоящих методических указаний продиктована тем, что в известной на сегодняшний день учебной литературе по ЖРД практически отсутствуют методики экспериментального и расчётного определения действительных значений коэффициентов расхода различных типов струйных жидкостных форсунок, их анализа и расчёта с требуемой погрешностью в процессе проектирования авиационного или ракетного двигателя.

Руководствуясь стремлением реализовать в процессе подготовки будущих специалистов инновационные технологии, авторы обобщили в настоящих методических указаниях опыт подготовки и проведения исследований струйных форсунок ДЛА на новом стенде гидравлических испытаний, имеющем современную автоматизированную систему измерения, сбора, обработки и представления результатов эксперимента в ходе проведения испытаний.

1 ЦЕЛЬ И СОДЕРЖАНИЕ РАБОТЫ

Цель лабораторной работы заключается в практическом ознакомлении с устройством, принципом действия и режимами работы струйных форсунок жидкого топлива ДЛА, проведении на модернизированном учебно-исследовательском стенде гидравлических испытаний струйных форсунок с острой входной кромкой и анализе полученных экспериментальных параметров и характеристик.

Для достижения указанной цели необходимо:

- ✓ изучить теорию струйных форсунок по данным методическим указаниям к лабораторной работе и указанной в них литературе;
- ✓ ознакомиться с назначением, устройством и принципом действия струйных форсунок, применяемых в ДЛА, с устройством и конструкцией учебно-исследовательского стенда гидравлических испытаний форсунок;
- ✓ изучить на прозрачной модели струйной форсунки различные реализуемые режимы работы, особенности течения и распыления рабочей жидкости;
- ✓ провести по предложенной методике гидравлические испытания струйных форсунок с острой входной кромкой;
- ✓ обработать результаты эксперимента;
- ✓ провести анализ полученных экспериментальных параметров и характеристик форсунок с учётом режима течения рабочей жидкости.

2 КРАТКИЕ ТЕОРЕТИЧЕСКИЕ СВЕДЕНИЯ О ФОРСУНКАХ И РЕЖИМАХ ИСТЕЧЕНИЯ

Форсунка – это устройство, предназначенное для впрыска и распыления компонентов топлива в камере сгорания двигателей летательных аппаратов или газогенераторов, а также первоначального их распределения в объёме камеры сгорания.

Форсунка является основным элементом смесительной головки двигателя или газогенератора. Практически всё многообразие форсунок, применяемых в ДЛА, представляет собой различные комбинации двух основных типов: струйных и центробежных.

Работа любой форсунки жидкого топлива характеризуется качеством распыла, который определяется следующими параметрами:

1. Тонкостью распыла, оцениваемой некоторым средним размером капель, получающихся при распылении.
2. Однородностью распыла, т.е. интервалом изменения размеров капель в факеле распыленного топлива. Чем меньше этот интервал диаметров образовавшихся капель, тем однороднее распыл топлива.
3. Дальностью факела – глубиной проникновения распыленного топлива в газовую среду.
4. Равномерностью расходонапряжённости, т.е. равномерностью распределения массового расхода жидкости в поперечном сечении факела распыла.
5. Средним углом распыла $2\bar{\alpha}$, измеряемым у среза сопла форсунки.

Основной для всех типов форсунок является расходная характеристика.

2.1 Расходная характеристика и коэффициент расхода

Расходной характеристикой форсунки называется зависимость расхода рабочей жидкости через форсунку от перепада давления на ней, т.е. $\dot{m} = f(\Delta p_\phi)$.

Чтобы получить действительный массовый расход жидкости через форсунку, следует в самом общем случае интегрировать уравнение неразрывности для трёхмерного течения. Это включает в себе определённые математические трудности и не гарантирует правильного решения, т.к. в исходных уравнениях невозможно правильно учесть все особенности реального течения рабочей жидкости.

Идеальный массовый расход рабочей жидкости через форсунку, т.е. расход, соответствующий одномерному невязкому течению, запишется

$$\dot{m}_{ид} = \rho W_{ид} F_\phi, \quad (1)$$

где ρ – плотность рабочей жидкости, F_ϕ – площадь сопла форсунки на выходе, $W_{ид}$ – идеальная скорость истечения жидкости.

Величина идеальной скорости истечения жидкости может быть найдена по формуле Торричелли

$$W_{ид} = \sqrt{\frac{2\Delta p_\phi}{\rho}}, \quad (2)$$

где $\Delta p_\phi = p_{ex} - p_\kappa$ – перепад давления на форсунке.

Тогда

$$\dot{m}_{ид} = F_\phi \sqrt{2\rho \Delta p_\phi}. \quad (3)$$

Коэффициентом расхода форсунки называют отношение действительного расхода рабочей жидкости через форсунку к идеальному расходу

$$\mu_\phi = \frac{\dot{m}}{\dot{m}_{ид}}. \quad (4)$$

Тогда уравнение для определения действительного массового расхода жидкости запишется

$$\dot{m} = \mu_\phi F_\phi \sqrt{2\rho \Delta p_\phi} = \mu_\phi F_\phi \sqrt{2\rho(p_{ex} - p_\kappa)}. \quad (5)$$

Коэффициент расхода форсунки μ_ϕ всегда меньше единицы. Он учитывает следующие основные причины снижения действительного расхода жидкости по сравнению с идеальным расходом:

- струя жидкости может заполнять не всё выходное сечение сопла форсунки, т.е. коэффициент сжатия струи $\varepsilon = \frac{F_{жс}}{F} < 1$, где $F_{жс}$ – площадь струи жидкости в выходном сечении форсунки;
- действительная эпюра скорости в выходном сечении форсунки отличается от прямоугольной эпюры, соответствующей идеальному случаю одномерного течения, в основном из-за трения.

Величина коэффициента расхода форсунки при заданном перепаде давления определяет пропускную способность форсунки, а значит, и смесительной головки двигателя. Для работы двигателя важна не только сама величина коэффициента расхода форсунки, но и его стабильность. Изменение величины μ_ϕ вызывает перераспределение компонентов топлива в объёме камеры сгорания и снижает эффективность процесса смесеобразования. Это может привести к аварийной ситуации.

Расходную характеристику форсунок получают, как правило, экспериментально, однако её можно рассчитать теоретически. Для этого необходимо изучить механизм течения рабочей жидкости в проточной части форсунок.

2.2 Течение жидкости в струйной форсунке и режимы её работы

Струйная форсунка выполняется либо в виде отверстия в днище смесительной головки или в стенке камеры сгорания, либо в виде трубки или цилиндрического насадка (рис.1).

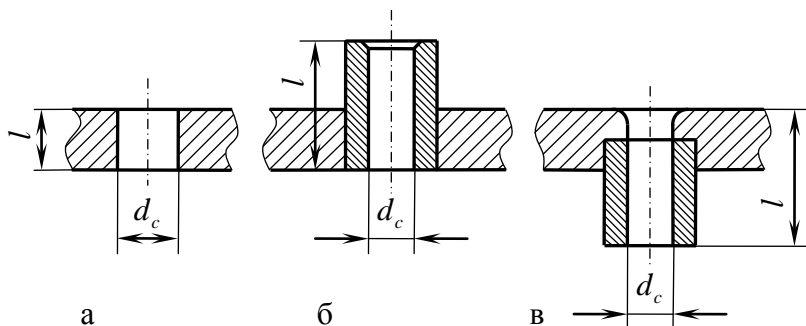


Рис. 1. Струйные форсунки:

а – отверстие в стенке; б – трубка; в – цилиндрический насадок

Основными геометрическими параметрами струйной форсунки являются:

- диаметр выходного отверстия или сопла d_c ,
- длина канала или сопла l ,
- форма кромки канала со стороны входа рабочей жидкости.

Кромка канала может быть (см. рис. 1а, б, в):

- ✓ острой,
- ✓ закруглённой,
- ✓ с фаской.

Физическую картину течения жидкости в струйной форсунке с острой входной кромкой можно представить таким образом.

Пространство перед форсункой обычно значительно превосходит её размеры, поэтому жидкость втекает в канал форсунки не только в осевом направлении, но и в перпендикулярном, т.е. вдоль стенки. Чтобы вся жидкость получила в конечном итоге направление движения, близкое к осевому, втекающие вдоль стенки частицы жидкости должны развернуться примерно на девяносто градусов (см. рис. 2).

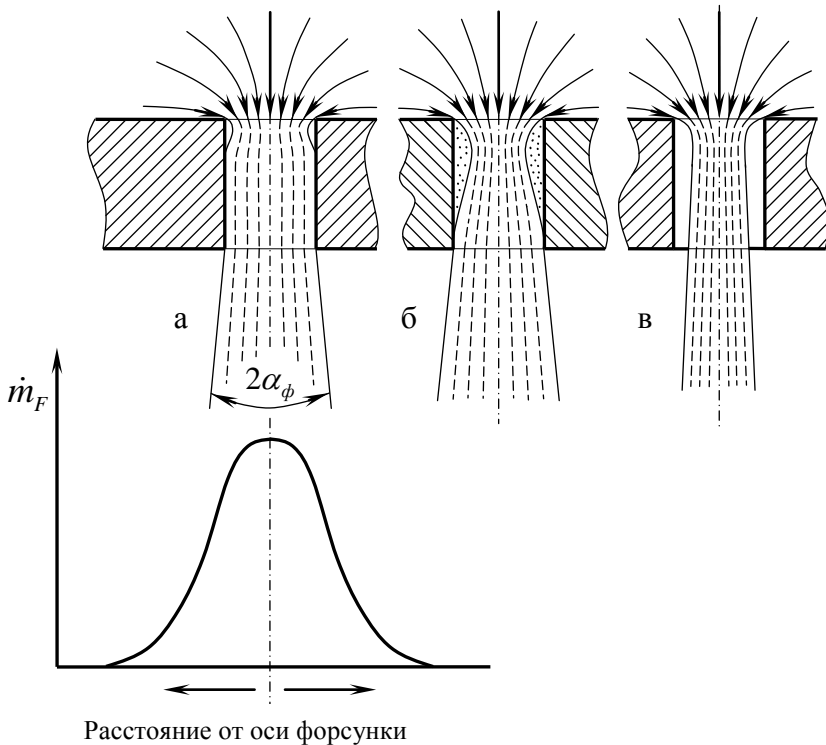


Рис. 2. Физическая картина течения жидкости через струйную форсунку с острой входной кромкой

Для этого в соответствии с законом механики к ним нужно приложить центростремительную силу. Рассмотрим механизм её возникновения.

Пусть элементарная частица жидкости массой dm движется по окружности радиусом r со скоростью W (см. рис. 3). Центростремительное ускорение частицы в этом случае определится выражением

$$a = \frac{W^2}{r}. \quad (6)$$

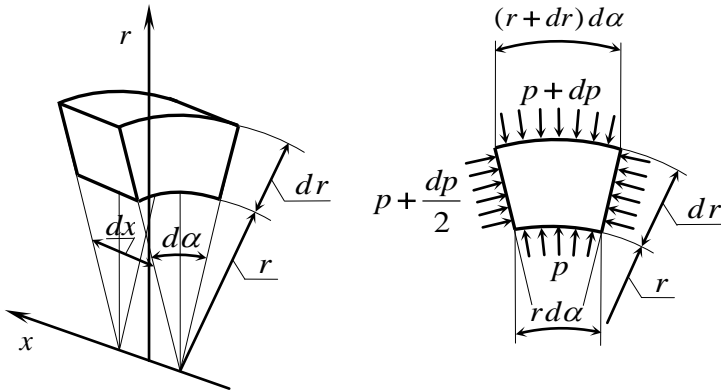


Рис. 3. Элементарная частица жидкости во вращательном движении

Центростремительная сила, необходимая для приобретения этого ускорения, образуется за счёт разности давлений, действующих на поверхности выделенного элемента жидкости. Чтобы сила была направлена в сторону ускорения, т. е. к оси вращения, необходимо иметь на цилиндрической поверхности большего радиуса $r + dr$ более высокое давление, чем на поверхности меньшего радиуса r . Это приращение давления обозначим dp .

Применительно к выделенной элементарной частице жидкости второй закон Ньютона запишется

$$d\bar{P} = \bar{a} dm, \quad (7)$$

где $d\bar{P}$ – сила, действующая на частицу, \bar{a} – ускорение частицы.

Составляющие сил, действующих на поверхностях, ограничивающих частицу, в направлении оси r запишутся:

на наружную поверхность частицы

$$-(p + dp)(r + dr)d\alpha dx, \quad (8)$$

на внутреннюю поверхность

$$p r d\alpha dx, \quad (9)$$

на боковые поверхности в предположении линейного закона изменения давления по радиусу

$$2 \left(p + \frac{dp}{2} \right) dr dx \frac{d\alpha}{2}. \quad (10)$$

Учитывая, что масса элементарной частицы жидкости

$$dm = \rho r d\alpha dr dx, \quad (11)$$

где ρ – плотность жидкости, получим из второго закона Ньютона после необходимых преобразований уравнение

$$\frac{dp}{dr} = \rho \frac{W^2}{r}. \quad (12)$$

Выражение (12) устанавливает зависимость градиента давления по радиусу от скорости и радиуса вращения частицы жидкости.

Величина $\rho \frac{W^2}{r}$ всегда положительна, поэтому $\frac{dp}{dr}$ всегда больше нуля, а это означает, что при криволинейных течениях давление рабочего тела всегда уменьшается в направлении к центру кривизны траектории.

Выражение (12) показывает, что безотрывное обтекание жидкостью острой входной кромки даже при движении с небольшой скоростью невозможно, т.к. требует наличия больших градиентов давления по радиусу $\left(r \rightarrow 0, \frac{dp}{dr} \rightarrow \infty \right)$. Скорость же движения жидкости в идеальном случае согласно выражению (2) зависит от величины перепада давления на форсунке. Пограничные линии тока отклоняются от стенки форсунки. У стенки создаётся застойная область жидкости с пониженным давлением, где устанавливается вихревое течение. Струя жидкости сжимается к оси, образуя минимальное сечение на расстоянии $(0,25 \dots 0,50) d_c$ от входной кромки (см. рис. 2а и б).

Отклонение линии тока от стенки у форсунок с острой входной кромкой происходит уже при числах Рейнольдса более 5 ($Re > 5$). С увеличением числа Re застойная область заметно удлиняется, а давление в ней понижается.

У струйных форсунок с острой входной кромкой в зависимости от отношения $\frac{l}{d_c}$ возможна реализация различных режимов работы.

В форсунках, имеющих $\frac{l}{d_c} > 1,5$, при малых перепадах давления, а значит, небольших скоростях движения жидкости вихревая область

полностью и надёжно замыкается на стенке и реализуется устойчивый *безотрывный режим истечения* (см. рис. 2а). Струя жидкости при этом заполняет всё выходное сечение форсунки. Коэффициент расхода форсунки на этом режиме достаточно высок ($\mu_\phi = 0,8 \dots 0,9$).

Его численное значение зависит от отношения $\frac{l}{d_c}$ и числа Re. Такая

зависимость $\mu_\phi = f\left(\text{Re}, \frac{l}{d_c}\right)$, хорошо совпадающая с экспериментальными данными, представлена на рис. 4. В области ламинарного режима течения она является теоретически обоснованной, а в области переходного и турбулентного режимов – эмпирической.

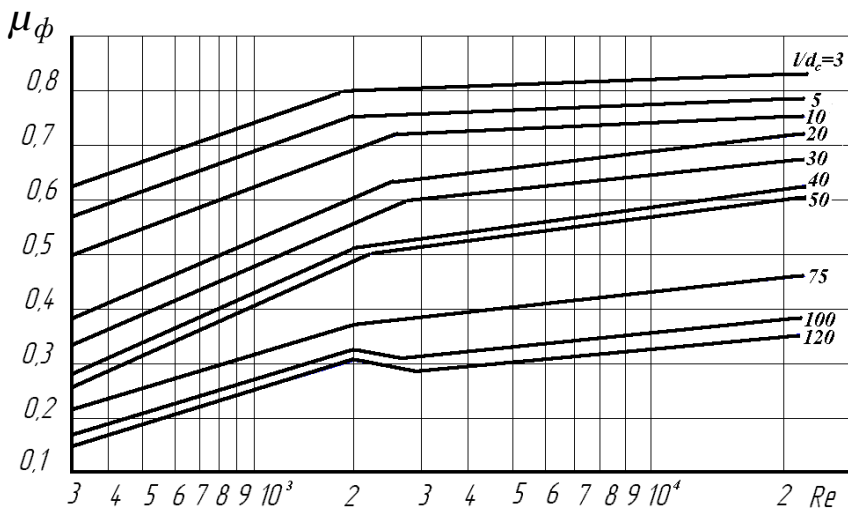


Рис. 4. Зависимость коэффициента расхода цилиндрических насадков с острой кромкой на входе от числа Рейнольдса и относительной длины

При дальнейшем увеличении перепада давления на форсунке, а значит, и скорости течения жидкости вихревая пристеночная область расширяется, распространяясь по длине канала, и наступает такой момент, когда она достигает среза форсунки (рис. 2б). Если истечение происходит в газовую среду, что имеет место в камерах сгорания ДЛА, то газ легко проникает в вихревую область, вызывая отрыв

струи жидкости от стенок форсунки. Устанавливается *отрывной режим истечения* (рис. 2в). Жидкость истекает как из отверстия в тонкой стенке с коэффициентом расхода $\mu_{\phi} = 0,60 \dots 0,62$. Смена режима истечения происходит скачком при достижении на форсунке перепада давления Δp_{omp} .

Величина Δp_{omp} зависит от относительной длины форсунки. Очевидно, что Δp_{omp} возрастает с повышением $\frac{l}{d_c}$. Увеличить Δp_{omp} при

$p_{\kappa} = const$ и $\frac{l}{d_c} = const$ можно также скруглением входной кромки.

Чем больше радиус скругления входной кромки и чем длиннее канал при постоянном диаметре сопла, тем больше Δp_{omp} . При большом радиусе скругления входной кромки отрыв потока не произойдёт даже при очень больших величинах перепада давления на форсунке, однако конструктивно такой канал удаётся выполнить далеко не всегда.

В форсунках с острой входной кромкой увеличение $\frac{l}{d_c}$ приводит к росту перепада давления на форсунке, при котором происходит переход на отрывной режим течения, а значит, к увеличению скорости движения жидкости. Это, в свою очередь, ведёт к снижению давления в вихревой области. Наступает момент, когда до перехода на отрывной режим течения давление в вихревой области у стенки понижается до давления насыщенного пара рабочей жидкости. Возникает кавитационная каверна, заполненная парами жидкости. Она располагается у стенок насадка вблизи узкого сечения струи жидкости. В ядре потока жидкости в это время видимой кавитации не наблюдается (рис. 2б). Наступает так называемый *кавитационный режим истечения*. Он имеет место у относительно длинных форсунок и является переходным режимом от безотрывного истечения к отрывному. По мере увеличения скорости истечения при постоянном противодавлении p_{κ} либо уменьшении противодавления при постоянной скорости истечения происходит расширение кавитационной зоны и её распространение по длине форсунки к срезу. Длина зоны кавитации определяет степень развития кавитации в потоке.

Критерием динамического подобия условий кавитационного течения является число кавитации κ , которое применительно к струйным форсункам в случае идеальной жидкости запишется

$$\kappa = \frac{p_\kappa - p_n}{p_{\text{вх}} - p_\kappa} = \frac{p_\kappa - p_n}{\Delta p_\phi}, \quad (13)$$

где p_n – давление насыщенного пара рабочей жидкости.

Условие существования кавитационного режима истечения жидкости из струйной форсунки имеет вид неравенства

$$\kappa \leq \kappa_{\text{кр}}, \quad (14)$$

где $\kappa_{\text{кр}}$ – критическое число кавитации, величина которого зависит от относительной длины канала форсунки и числа Рейнольдса, т.е.

$$\kappa_{\text{кр}} = f\left(\frac{l}{d_c}, \text{Re}\right).$$

Появление кавитации приводит к снижению коэффициента расхода форсунки. Он уменьшается постепенно по мере развития кавитации и большего насыщения газом струи жидкости. Коэффициент расхода струйной форсунки с острой входной кромкой на кавитационном режиме может быть определён по уравнению

$$\mu_\phi = \varepsilon \sqrt{1 + \frac{p_\kappa - p_n}{p_{\text{вх}} - p_\kappa}} = \varepsilon \sqrt{1 + \kappa}, \quad (15)$$

где ε – коэффициент сжатия струи в области за входным сечением.

Течение жидкости в форсунке с острой входной кромкой на участке от входа до сечения максимального сжатия струи можно рассматривать как истечение из отверстия в тонкой стенке. Тогда величина коэффициента сжатия струи ε в области автомодельности по числу Рейнольдса как в безотрывном, так и в кавитационном режимах сохраняется постоянной и равной $\varepsilon = 0,61 \dots 0,62$.

На любом режиме работы струйной форсунки с острой входной кромкой и известным значением $\frac{l}{d_c}$ можно определить величину $\kappa_{\text{кр}}$.

Для этого по графику, изображённому на рис. 4, с помощью заданных величин $\frac{l}{d_c}$ и Re находят коэффициент расхода форсунки μ_ϕ на ус-

тойчивом безотрывном режиме. Подставив это значение μ_{ϕ} в уравнение (15), подсчитывают критическое число кавитации $\kappa_{кр}$.

У коротких форсунок с относительной длиной $\frac{l}{d_c} < 1,5$ длина канала не обеспечивает полного замыкания вихревой области на стенке. Для них характерна неустойчивость безотрывного режима истечения в широком диапазоне чисел Рейнольдса ($Re = 10^3 \dots 10^5$). Неустойчивость течения объясняется различной степенью замыкания вихревой области на стенке в выходном сечении, которая обусловлена рядом случайных причин. Данный режим называют *неустойчивым режимом истечения*. Различие значений коэффициента расхода на этом режиме работы при одном и том же перепаде давления может достигать 10 %.

Неустойчивый режим работы струйных форсунок является неблагоприятным для ДЛА.

При истечении жидкости из форсунок с $\frac{l}{d_c} < 1,5$ в газ он легко проникает в вихревую пристеночную область, вызывая отрыв струи рабочей жидкости от стенок. Реализуется *отрывной режим истечения*. Форсунка работает при этом как отверстие в тонкой стенке, и её коэффициент расхода становится равным 0,62...0,65.

Струйные форсунки подают жидкость в полость КС в виде компактной струи, обладающей большой дальностью. Угол конуса распыла $2\bar{\alpha}$ струйных форсунок небольшой и составляет 3...15°. Распад струи на капли происходит на значительном удалении от среза форсунки. Он обусловлен воздействием на струю ряда внешних и внутренних сил. Дробление струи на капли при впрыске в вакуум происходит лишь под действием внутренних сил, к которым относятся инерционные молекулярные силы и силы, обусловленные испарением и кипением жидкости.

Чтобы обеспечить струйным форсункам необходимую тонкость распыления и улучшить качество смесеобразования, применяют соударение струй компонентов. Струйные форсунки без соударения струй чаще используются для низкокиспящих компонентов (жидкие кислород, водород и т. д.), когда требование к распылу значительно ниже. Для схем смесеобразования с соударяющимися струями, пересечение которых в одной точке является необходимым условием нормальной работы, очень важно точное обеспечение форсунками

требуемого направления струи. Заданное направление лучше всего сохраняют струи, вытекающие из длинных отверстий, имеющих $\frac{l}{d_c} \geq 3$, при безотрывном режиме истечения. Струи, вытекающие из форсунки на отрывном режиме, сохраняют направление геометрической оси только при безусловно выполненной острой кромке.

При использовании струйных форсунок в ДЛА прежде всего следует учитывать их режим работы.

Неустойчивый режим течения у форсунок с $\frac{l}{d_c} < 1,5$ является неблагоприятным для двигателя из-за значительного колебания коэффициента расхода.

Кавитационный режим истечения у форсунок с $\frac{l}{d_c} > 1,5$ является тоже нежелательным, так как вызывает неустойчивость рабочего процесса двигателя. Поэтому и от кавитационных режимов следует отказаться.

Как было показано выше, у струйных форсунок на всех режимах истечения, кроме неустойчивого режима, который реализуется у форсунок с $\frac{l}{d_c} < 1,5$ и острой входной кромкой, коэффициент расхода

может быть определён расчётным путём с точностью, достаточной для проведения проектных работ. Коэффициент расхода на различных режимах работы может изменяться у этих форсунок от 0,60 до 0,82. Для других типов струйных форсунок наиболее надёжным является пока лишь экспериментальный метод определения коэффициента расхода. Необходимо проводить гидравлические испытания каждой вновь проектируемой форсунки.

3 ОБЪЕКТ ИСПЫТАНИЙ

Для проведения необходимых исследований имеется набор из пяти струйных форсунок с острой входной кромкой, отличающихся друг от друга длиной канала. Геометрические размеры этих струйных форсунок приведены в табл. 1

Таблица 1. Геометрические параметры исследуемых струйных форсунок

Геометрические параметры форсунки	Единицы изм.	Номер форсунки				
		1	2	3	4	5
d_c	мм	2,0	2,0	2,0	2,0	2,0
l	мм	1,0	1,5	3,0	4,5	6,0

Имеется также прозрачная демонстрационная струйная форсунка, на которой удобно наблюдать:

- зарождение пристеночной вихревой области;
- распространение её вдоль канала;
- явление отрыва потока от стенок и перехода форсунки на отрывной режим истечения,
- особенности течения рабочей жидкости в канале форсунки на различных режимах её работы.

4 СТЕНД ГИДРАВЛИЧЕСКИХ ИСПЫТАНИЙ ФОРСУНОК

Учебно-исследовательский стенд гидравлических испытаний форсунок ДЛА имеет насосную замкнутую систему подачи рабочего тела. В качестве рабочего тела используется вода. Гидравлическая схема стенда представлена на рис. 5.

Высоконапорный плунжерный насос 3 забирает воду из накопительного бака 1 через фильтр 2. За насосом 3 рабочая жидкость течёт по двум магистралям.

По первой кольцевой магистрали вода через ручной вентиль регулировки перепуска 4 и ручной вентиль тонкой регулировки 5, служащий для плавной регулировки давления перед испытываемой форсункой 13, поступает обратно в бак 1. Перепуск воды необходим для обеспечения надёжной и бесперебойной работы плунжерного насоса.

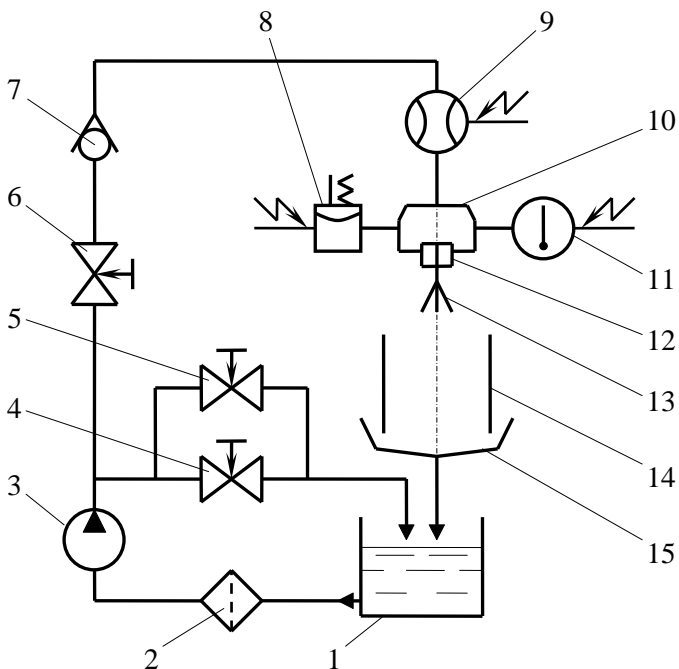


Рис.5. Гидравлическая схема учебно-исследовательского стенда испытаний форсунок:

- 1 – накопительный бак воды; 2 – фильтр; 3 – высоконапорный плунжерный насос; 4 – ручной вентиль регулировки перепуска; 5 – ручной вентиль тонкой регулировки давления перед форсункой; 6 – ручной вентиль; 7 – обратный клапан; 8 – датчик давления; 9 – турбинный расходомер; 10 – устройство крепления форсунки; 11 – датчик температуры воды; 12 – механизм крепления форсунки; 13 – форсунка; 14 – уловитель водяных брызг; 15 – поддон сбора воды

По второй рабочей магистрали через ручной вентиль 6, обратный клапан 7, турбинный расходомер 9 вода направляется к устройству крепления исследуемой форсунки 10. К гидравлической полости этого устройства перед исследуемой форсункой присоединены датчики давления 8 и температуры 11.

Факел распыла воды, вытекающей из форсунки 13, попадает в уловитель брызг 14, по нему вода стекает в поддон 15 и далее самотёком сливается в накопительный бак 1.

Особого изучения в новом учебно-исследовательском стенде гидравлических испытаний форсунок ДЛА заслуживает автоматизированная система измерения, сбора, обработки и представления результатов эксперимента. Структурная схема этой системы приведена на рис. 6.

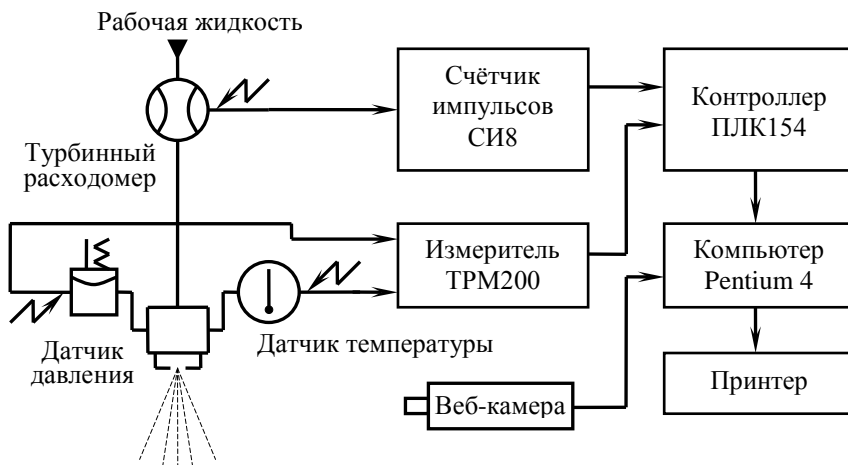


Рис. 6. Схема автоматизированной системы измерения, сбора, обработки и представления результатов эксперимента

Измерительная система стенда позволяет измерять следующие параметры:

- ✓ давление жидкости перед форсункой p_{ex} ;
- ✓ объёмный расход воды через форсунку \dot{V} ;
- ✓ температуру воды перед форсункой t_{ex} ;
- ✓ давление окружающей среды p_n ;
- ✓ температуру окружающей среды t_n ;
- ✓ средний угол распыла воды $2\bar{\alpha}$.

Давление жидкости перед форсункой измеряется преобразователем избыточного давления фирмы «Овен» (Россия) типа ПД100-ДИ-1,6 с диапазоном измерения 0...1,6 МПа и приведенной относительной погрешностью $\pm 0,5$ %. Преобразование аналогового сигнала по

напряжению в физическое значение давления осуществляется измерителем ТРМ 200 той же фирмы с максимальной относительной погрешностью $\pm 0,5$ % (см. рис. 6).

Объёмный расход воды через форсунку измеряется турбинным расходомером типа 508-2704 фирмы RS (Великобритания) с приведенной относительной погрешностью измерения $\pm 0,25$ %. Преобразование частотного сигнала в физическое значение расхода осуществляется счётчиком импульсов СИ8 (фирма «Овен», Россия) с максимальной относительной погрешностью $\pm 0,15$ % (см. рис. 6).

Температура жидкости перед форсункой измеряется термометром сопротивления типа ДТС105-РТ100.В3.60 с платиновым чувствительным элементом фирмы «Овен» (Россия). Максимальная относительная погрешностью измерения составляет $\pm 2,5$ %. Преобразование аналогового сигнала по току в физическое значение давления осуществляется измерителем ТРМ 200 той же фирмы с максимальной относительной погрешностью $\pm 0,25$ %.

Давление окружающей среды измеряется метеостанцией AL808 фирмы Ea2 (КНР) с максимальной относительной погрешностью $\pm 0,1$ %.

Измерение угла распыла воды производится по фотографии изображения факела распыла на дисплее компьютера передаваемому веб-камерой G-LENS фирмы Defender, установленной в плоскости среза сопла форсунки, компьютером Pentium 4 по специально разработанной программе. Максимальная приведенная относительная погрешность измерения составляет $\pm 1,0$ %.

Измеренные датчиками параметры со счётчика СИ8 и измерителя ТРМ200 (см. рис. 6) по линиям связи передаются в контроллер ПЛК154, обеспечивающей опрос каналов измерения перечисленных выше параметров с требуемой частотой и сопряжение измерительных каналов с компьютером. В компьютере формируются массивы результатов измерения заданных параметров и осуществляется их обработка. На монитор компьютера выводится в процессе проведения испытания изображение исследуемой форсунки и протоколы результатов её испытаний на каждом режиме и итоговый протокол.

5 МЕТОДИКА ПРОВЕДЕНИЯ ЭКСПЕРИМЕНТА

Эксперимент следует проводить в следующей последовательности:

1. Установить на стенд демонстрационную прозрачную модель струйной форсунки и наблюдать на различных режимах работы особенности течения и распыла воды. Режим работы форсунок устанавливается изменением давления перед форсункой с помощью вентилей 4 и 5 (см. рис. 5).

2. Последовательно установить в устройство крепления форсунок каждую из пяти испытываемых струйных форсунок с острой входной кромкой и геометрическими размерами, приведёнными в табл. 1. Определить для каждой из них величину перепада давления Δp_{omp} , при которой происходит переход на отрывной режим истечения. Момент перехода фиксировать визуально по виду струи и по скачку давления на входе в форсунку.

3. Снять расходную характеристику струйной форсунки № 3. Для этого установить на форсунке последовательно перепады давления $\Delta p_\phi = 90, 180, 270, 360, 450$ кПа с помощью вентиля 4 и вентиля тонкой регулировки 5 (см. рис. 5). На каждом режиме измерить объёмный расход воды \dot{V} и температуру воды на входе в форсунку t_{ex} . После перехода на отрывной режим истечения установить вновь на форсунке перепад давления Δp_{omp} при отрывном режиме и измерить объёмный расход воды \dot{V} и температуру воды на входе в форсунку t_{ex} .

6 ОБРАБОТКА РЕЗУЛЬТАТОВ ЭКСПЕРИМЕНТА

Результаты эксперимента представляются в Международной системе единиц СИ.

Обработка результатов эксперимента проводится следующим образом:

1. Давление на выходе из форсунки или давление окружающей среды

$$p_n = \frac{p'_n}{735,6} 98,1 \text{ [кПа]}, \quad (16)$$

где p'_n – давление окружающей среды, измеренное метеостанцией AL808, в мм. рт. ст.

2. Площадь сопла струйной форсунки на выходе

$$F_\phi = \frac{\pi d_c^2}{4}, \quad (17)$$

где d_c – диаметр сопла форсунки на выходе.

3. Плотность воды на входе в форсунку

$$\rho = f(t),$$

где t – температура воды перед форсункой.

Зависимость $\rho = f(t)$ в форме таблицы приведена в приложении.

4. Действительный массовый расход воды через струйную форсунку

$$\dot{m} = \dot{V} \rho, \quad (18)$$

где \dot{V} – объёмный расход воды через форсунку, измеренный турбинным расходомером; ρ – плотность воды на входе в форсунку.

5. Идеальный массовый расход воды через форсунку

$$\dot{m}_{ид} = F_\phi \sqrt{2 \rho \Delta p_\phi}, \quad (19)$$

где Δp_ϕ – перепад давления на струйной форсунке.

На данном стенде гидравлических испытаний $\Delta p_\phi = p_{ex}$, т.к. измеряется датчиком избыточное давление воды перед форсункой по отношению к окружающей среде, а истечение воды из форсунки производится в окружающую среду.

6. Коэффициент расхода форсунки

$$\mu_\phi = \frac{\dot{m}}{\dot{m}_{ид}}. \quad (20)$$

5. Осреднённая скорость воды на выходе из форсунки

$$W = \frac{\dot{m}}{\rho F_\phi}. \quad (21)$$

6. Число Рейнольдса для струйной форсунки

$$Re = \frac{W d_c}{\nu}, \quad (22)$$

где ν – кинематическая вязкость воды. Зависимость $\nu = f(t)$ в форме таблицы приведена в приложении.

7. Расчетное значение коэффициента расхода для струйной форсунки с острой входной кромкой на устойчивом безкавитационном режиме истечения определяется с использованием графика зависимости $\mu_\phi = f\left(\text{Re}, \frac{l}{d_c}\right)$, представленном на рис.4, по значениям $\frac{l}{d_c}$ и Re на данном режиме истечения.

8. Критическое число кавитации для данного режима истечения

$$\kappa_{кр} = \left(\frac{\mu_\phi}{\varepsilon}\right)^2 - 1, \quad \varepsilon = 0,61, \quad (23)$$

$$\kappa_{кр} = \frac{\mu_\phi^2}{0,61^2} - 1. \quad (24)$$

9. Число кавитации

$$\kappa = \frac{P_\kappa - P_n}{\Delta p_\phi} = \frac{P_n - P_n}{\Delta p_\phi}, \quad (25)$$

где p_n – давление насыщенного пара воды при измеренной температуре на входе в форсунку, которое берётся из справочной литературы. Зависимость $p_n = f(t)$ в форме таблицы приведена в приложении.

10. Коэффициент расхода струйной форсунки на кавитационном режиме истечения

$$\mu_\phi = \varepsilon \sqrt{1 + \kappa}. \quad (26)$$

Величина коэффициента сжатия струи ε в области автомодельности по числу Рейнольдса как в безотрывном, так и в кавитационном режимах сохраняется постоянной и равной $\varepsilon = 0,61 \dots 0,62$, поэтому

$$\mu_\phi = 0,61 \sqrt{1 + \kappa}. \quad (27)$$

7 ЗАДАНИЕ И ОТЧЕТ ПО РАБОТЕ

Задание по лабораторной работе.

1. Подсчитать коэффициенты расхода струйной форсунки № 3 для устойчивого безотрывного и отрывного режимов истечения при значении перепада давления $\Delta p_{отр}$ и сопоставить расчётные значения коэффициентов с экспериментальными значениями.

2. Указать на расходной характеристике струйной форсунки области существующих режимов истечения.

3. Сопоставить величины коэффициентов расхода струйных форсунок с коэффициентами расхода центробежных форсунок.

4. Сформулировать выводы по результатам работы. Они должны содержать оценку исследованных режимов работы струйных форсунок с точки зрения их использования в ДЛА.

Отчёт по лабораторной работе выполняется на специальном бланке. Он должен содержать:

1. Гидравлическую схему учебно-исследовательского стенда испытаний форсунок.
2. Таблицы результатов эксперимента и их обработки (табл. 2 и 3)

Таблица 2. Результаты эксперимента

Номер форсунки	l	d_c	$\frac{l}{d_c}$	Δp_{omp}
	мм	мм		кПа
1	2	3	4	5
1	1,0	2,0	0,5	89

Таблица 3. Результаты эксперимента и их обработка

Номер режима	Δp_ϕ	\dot{V}	t_{ex}	ρ	\dot{m}	$\dot{m}_{уд}$	μ_ϕ	Δp_{omp}
	кПа	см ³ /с	°С	кг/м ³	г/с	г/с		кПа
1	2	3	4	5	6	7	8	9
1	90	37,8	22	997,86	37,79	44,43	0,851	240

3. График зависимости $\Delta p_{omp} = f(l/d_c)$ для пяти исследованных струйных форсунок с острой кромкой на входе.

4. Расходную характеристику струйной форсунки №3 с острой входной кромкой $\dot{m} = f(\Delta p)$ с нанесённым на график экспериментальным значением Δp_{omp} .

5. Результаты выполненного задания к лабораторной работе.

Зачёт по лабораторной работе ставится преподавателем по результатам устного собеседования со студентом, выполнившим самостоятельную работу и представившим качественно оформленный отчёт.

8 КОНТРОЛЬНЫЕ ВОПРОСЫ

1. Что называется форсункой?
2. Каково назначение форсунок в ЖРД?
3. Дайте понятие коэффициента расхода форсунки?
4. Укажите возможные режимы течения в струйной форсунке с $l/d_c > 1,5$ и острой входной кромкой?
5. Каковы причины возникновения вихревой пристеночной области пониженного давления у струйных форсунок с острой входной кромкой?
6. Каков характер распределения статического давления в вихревой области у струйной форсунки с острой входной кромкой?
7. В чём причины неустойчивого режима истечения у струйных форсунок с $l/d_c < 1,5$ и острой входной кромкой на входе?
8. Каковы особенности протекания расходной характеристики струйной форсунки с острой входной кромкой при наличии в интервале снятия характеристики отрывного режима истечения?
9. Каким образом можно увеличить Δp_{omp} у струйной форсунки?

БИБЛИОГРАФИЧЕСКИЙ СПИСОК

1. Сточек, Н.П. Гидравлика жидкостных ракетных двигателей [Текст] / Н.П. Сточек, А.С. Шапиро.– М.: Машиностроение, 1978. – 128 с.
2. Основы теории и расчёта жидкостных ракетных двигателей [Текст]: учебник для авиац. спец. вузов. В 2 кн. / А.П. Васильев, В.М. Кудрявцев, В.А. Кузнецов и др.; под ред. В.М. Кудрявцева. – 4-е изд., перераб. и доп.– М.: Высш. шк., 1993. – 675 с.
3. Алемасов, В.Е. Теория ракетных двигателей [Текст]: учебник для студентов вузов / В.Е. Алемасов, А.Ф. Дрегалин, А.П. Тишин; под ред. В.П. Глушко. – М.: Машиностроение, 1989. – 464 с.
4. Назаров, Г.С. К расчёту параметров кавитационного течения в гидравлических системах [Текст] / Г.С. Назаров // Инженерно-физический журнал. – 1969. – Т. ХУП, № 3, сент.

ПРИЛОЖЕНИЕ

Таблица. Значения плотности, кинематической вязкости
и давления насыщенного пара воды при разных температурах

№ п/п	Параметры			
	$t, ^\circ\text{C}$	$\rho, \text{кг/м}^3$	$\nu 10^6, \text{м}^2/\text{с}$	$p_n, \text{Па}$
1	0	999,82	1,792	610,8
2	2	999,94	1,674	705,4
3	4	1000,00	1,569	812,9
4	6	999,99	1,473	934,6
5	8	999,91	1,386	1072,1
6	10	999,77	1,308	1227,1
7	12	999,58	1,237	1401,5
8	14	999,33	1,171	1597,4
9	16	999,03	1,110	1817,0
10	18	998,68	1,055	2062,6
11	20	998,29	1,005	2336,8
12	22	997,86	0,9570	2642,4
13	24	997,38	0,9134	2982,4
14	26	996,86	0,8737	3360,0
15	28	996,31	0,8361	3778,5
16	30	995,71	0,8014	4241,7
17	32	995,09	0,7688	4753,6
18	34	994,43	0,7381	5318,2
19	36	993,73	0,7094	5940,1
20	38	993,00	0,6828	6624,0
21	40	992,25	0,6581	7374,9
22	42	991,46	0,6344	8198,3
23	44	990,64	0,6127	9099,8
24	46	989,80	0,5920	10085
25	48	988,92	0,5666	11161
26	50	988,02	0,5536	12335

Учебное издание

**ИССЛЕДОВАНИЕ ЖИДКОСТНЫХ СТРУЙНЫХ
ФОРСУНОК ДЛА**

Методические указания

Составители: *Егорычев Виталий Сергеевич,
Лапшин Владимир Викторович*

Редактор Ю.Н. Литвинова
Доверстка Т.С. Зинкина

Подписано в печать 18.04.2016. Формат 60x84 1/16.

Бумага офсетная. Печать офсетная. Печ. л. 1,75.

Тираж 100 экз. Заказ . Арт. - 47/2016.

ФЕДЕРАЛЬНОЕ ГОСУДАРСТВЕННОЕ АВТОНОМНОЕ
ОБРАЗОВАТЕЛЬНОЕ УЧРЕЖДЕНИЕ ВЫСШЕГО ОБРАЗОВАНИЯ
«САМАРСКИЙ ГОСУДАРСТВЕННЫЙ АЭРОКОСМИЧЕСКИЙ
УНИВЕРСИТЕТ ИМЕНИ АКАДЕМИКА С. П. КОРОЛЕВА
(НАЦИОНАЛЬНЫЙ ИССЛЕДОВАТЕЛЬСКИЙ УНИВЕРСИТЕТ)» (СГАУ)
443086, САМАРА, МОСКОВСКОЕ ШОССЕ, 34.

Изд-во Самарского государственного аэрокосмического университета.
443086 Самара, Московское шоссе, 34.