

МИНИСТЕРСТВО ОБРАЗОВАНИЯ И НАУКИ РОССИЙСКОЙ
ФЕДЕРАЦИИ

**Федеральное государственное автономное образовательное
учреждение высшего образования
«САМАРСКИЙ НАЦИОНАЛЬНЫЙ ИССЛЕДОВАТЕЛЬСКИЙ
УНИВЕРСИТЕТ имени академика С.П. КОРОЛЕВА»**

**ДАТЧИКИ И СИСТЕМЫ ИЗМЕРЕНИЯ
АРТЕРИАЛЬНОГО ДАВЛЕНИЯ КРОВИ**

Методические указания к лабораторной работе

САМАРА 2016

УДК 57.087

Составитель: А.А. Федотов

Датчики и системы измерения артериального давления крови:
Метод. указания / Самар. нац. исследов. ун-т.; сост. А.А. Федотов;
Самара, 2016. 27 с.

В методических указаниях рассмотрены датчики и системы измерения артериального давления крови. Основное внимание уделено неинвазивным способам измерения артериального давления крови, приведено подробное описание аускультативной и осциллометрической методики измерения артериального давления крови. Рассмотрено структурное построение аппаратуры измерения артериального давления крови. Дано описание методики исследования, приведен порядок выполнения работы и требования к отчету.

Методические указания предназначены для магистрантов, обучающихся по направлению 12.04.04 «Биотехнические системы и технологии» и выполняющих лабораторные работы по дисциплине «Биомедицинские датчики». Подготовлены на кафедре лазерных и биотехнических систем.

Ил. 11. Библиогр. 4 назв.

Рецензент: И.А. Кудрявцев

Цель работы: изучение основных методов и инструментальных средств измерения артериального давления крови. Исследование структурного построения современных мониторов артериального давления крови.

1. ТЕОРЕТИЧЕСКИЕ ОСНОВЫ РАБОТЫ

Важным компонентом биотехнических систем медицинского назначения, определяющим состояние сердечно-сосудистой системы и организма в целом, является контроль кровяного давления.

Движение крови по сосудам представляет собой сложный процесс, зависящий от работы сердца, эластичности сосудистых тканей, тонуса гладкой мускулатуры, количества и вязкости крови, сопротивления потоку крови в капиллярном русле. Давление крови в сосудах представляет собой гидродинамическое давление, возникающее в результате работы сердца, нагнетающего кровь в сосудистое русло.

Артериальное давление крови (АД) является важнейшим показателем, широко используемым в клинической диагностике. Изменение артериального давления за один сердечный цикл состоит из постоянной составляющей давления и пульсового колебания. Наибольший размах пульсовые колебания давления достигают в крупных артериях, по мере сужения сосудов пульсации падают, становясь неразличимыми в артериолах.

В клинической практике наиболее часто используются следующие параметры, характеризующие АД крови: минимальное (диастолическое), среднее динамическое и максимальное (систолическое) давление (рисунок 1).

Диастолическое давление представляет собой величину минимального давления крови, достигаемую к концу диастолического периода сердечного цикла. Минимальное давление зависит от степени проходимости или величины оттока крови через систему прекапилляров, ЧСС, упруговязких свойств артериальных сосудов.

Систолическое давление равно максимальному давлению, достигаемому в момент, соответствующий выбросу крови из сердца в аорту. Максимальное давление характеризует запас энергии, которым

обладает движущаяся масса крови на данном участке сосуда. Максимальное давление складывается из бокового систолического давления (составляющая, действующая на боковую стенку артерии в период систолы) и ударного давления (гемодинамический удар).

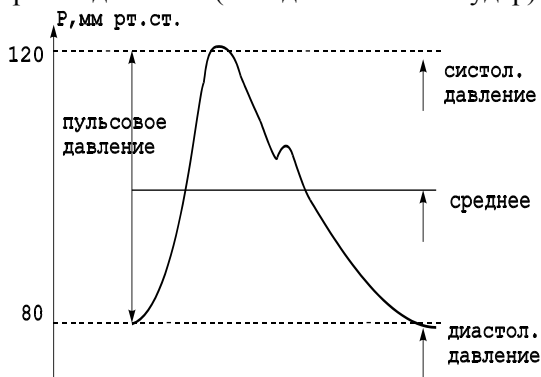


Рисунок 1 – Давление крови в аорте

Среднее динамическое давление определяется интегрированием текущего значения АД за время сердечного цикла. Ориентировочно величину среднего давления P_m можно определить по формуле Вещлера и Богера:

$$P_m = 0,42 \cdot P_s + 0,58 \cdot P_d$$

или по формуле Хикема:

$$P_m = P_d + (P_s - P_d) / 3$$

где: P_s – систолическое (максимальное) давление, P_d – диастолическое (минимальное) давление.

Измерение параметров давления крови для мониторинга показателей сердечно-сосудистой системы осуществляется прямым или косвенным способами.

Прямой, инвазивный способ определения давления крови основан на катетеризации сосуда датчиком давления, имеющим электрический выход. Датчик давления предварительно калибруется в единицах измерения давления крови. Выходной сигнал датчика поступает на устройство обработки, где определяются параметры давления, которые затем передаются на устройства отображения, записи и хранения данных монитора.

Косвенное определение давления крови связано с использованием неинвазивных методик регистрации параметров физиологических процессов, связанных с внутрисосудистым давлением крови. Широкое распространение получили окклюзионные методы, основанные на измерении давления воздуха в манжетке, охватывающей участок тканей, содержащий кровеносный сосуд, которое уравнивает (компенсирует) давление крови в сосуде под манжеткой.

Используются также методики, основанные на ультразвуковом измерении движения сосудистой стенки, доплеровском измерении скорости кровотока.

Однако, результаты измерений, полученные с использованием различных косвенных методов, могут значительно отличаться. Это связано с методическими погрешностями косвенных измерений, а также с недостаточно четким определением параметров давления крови, измерение которых часто связано с конкретной методикой регистрации биологических сигналов. Результаты прямых инвазивных измерений могут считаться наиболее достоверными данными для сравнения различных косвенных методик определения параметров давления крови.

В то же время ценность методов измерений, применяемых для целей клинического мониторинга, определяется, в первую очередь, устойчивостью и воспроизводимостью показаний, так как особенности методики можно учесть, сравнивая всю физиологическую информацию о пациенте.

1.1. Прямые инвазивные методы измерения давления крови

Внутрисосудистое измерение параметров давления крови с отображением кривой давления на графическом дисплее и цифровых данных на табло монитора является наиболее удобным, точным и достоверным способом непрерывного мониторинга показателей сердечно-сосудистой системы.

Цифровая обработка сигнала внутрисосудистого датчика давления в мониторах позволяет определить необходимые параметры давления крови. Например, при слежении за АД: значения систолическо-

го, диастолического, среднего давления, а также рассчитать производные гемодинамические показатели, характеризующие состояние сердечно-сосудистой системы.

Для чрескожной катетеризации при мониторинге АД наиболее часто используется лучевая артерия, в основном из-за доступности, возможностей обеспечения коллатерального кровотока в конечности, большого накопленного экспериментального материала и достаточной безопасности. Использование артериального катетера позволяет дополнительно к мониторингу АД проводить отбор проб крови для биохимического анализа.

Датчик давления, используемый для внутрисосудистых измерений в мониторинговых системах, содержит чувствительный элемент, на который воздействует давление крови. Датчик включает катетер, фиксируемый в исследуемом сосуде. Чувствительный элемент, преобразующий величину давления в электрический сигнал, может конструктивно размещаться вне катетера. В этом случае катетер заполняется жидкостью, передающей давление на чувствительный элемент. В современных конструкциях датчиков давления чувствительный элемент располагается на кончике катетера и отделен от крови тонкой мембраной.

В качестве чувствительного элемента в датчиках давления крови используются различные типы первичных преобразователей давления (тензометрические, емкостные, пьезоэлектрические, полупроводниковые), трансформирующие величину давления за счет упругой деформации чувствительного элемента в изменение его электрических характеристик (сопротивления, емкости, напряжения и др.). Наибольшее распространение в мониторинговой аппаратуре получили тензометрические датчики, обладающие высокими метрологическими характеристиками.

Надежностью и малыми размерами отличаются волоконно-оптические датчики давления. Они содержат два световода, расположенные внутри катетера. Один световод служит для передачи излучения от источника света на чувствительный элемент, второй соединен с фотоприемником, подключенным к измерительной схеме. Чувстви-

тельная к давлению мембрана устанавливается на кончике катетера. С изменением давления крови световой поток, попадающий в приемный световод, оказывается промодулированным по амплитуде, что и регистрируется с помощью фотоприемника. Волоконно-оптический датчик удается сделать диаметром 0,5 мм при длине гибкой части катетера до 0,6 м. Измерительная схема, к которой подключен чувствительный элемент датчика, преобразует изменения его электрических характеристик в сигнал, поступающий в устройство обработки монитора.

Точность измерения давления при использовании катетерных датчиков определяется рядом физических факторов. При оценке динамических погрешностей измерений чувствительный элемент датчика, воспринимающий колебания давления, можно рассматривать как гармонический осциллятор под действием внешних сил. Электрический сигнал на выходе датчика давления будет пропорционален величине упругой деформации (смещения) чувствительного элемента, следовательно, в первом приближении он будет описываться решением обыкновенного дифференциального уравнения второго порядка (при допущении, что сила вязкого трения пропорциональна скорости перемещения, сила упругости – перемещению).

Данное решение, в зависимости от значений параметров системы: частоты собственных колебаний f_0 и коэффициента демпфирования ξ , имеет аperiодический или затухающий колебательный характер. Соответственно, частотная характеристика системы вблизи частоты f_0 будет иметь подъем или спад в зависимости от величин коэффициента ξ . Это означает, что если в сигнале пульсации давления присутствуют частотные компоненты, близкие к значению f_0 , то они будут искажаться, т.е. будут возникать динамические погрешности измерений.

Минимизация динамических ошибок при определении параметров АД очень важна, так как систолическое значение АД оценивают по величине зарегистрированного пика пульсации давления в сосуде, определяемого высокочастотными компонентами пульсации давления. Частотный спектр пульсации давления определяется величинами

ЧСС и скорости нарастания пика давления. Если допустить, что пульсация давления имеет треугольную форму со временем нарастания не менее 10% от длительности периода колебаний, то при максимальном значении ЧСС равном 180 уд/мин ширина спектра пульсаций давления не превышает 15 Гц.

Для минимизации динамических погрешностей измерений собственная частота датчика должна в 2-3 раза превышать максимальную частоту спектра пульсаций давления. Для катетерного жидкозаполненного датчика давления крови с жесткой неэластичной трубкой, параметры f_0 , ξ , без учета механических характеристик безинерционного чувствительного элемента зависят от диаметра и длины катетера, плотности и вязкости жидкости. С увеличением длины трубки катетера резонансная частота f_0 падает, что может привести к ее попаданию в частотный диапазон сигнала и к увеличению динамических погрешностей. Так, для длины катетера $l = 150$ мм, $f_0 = 45$ Гц, для $l = 1800$ мм, $f_0 = 7$ Гц.

Попадание в катетер пузырьков воздуха приводит к увеличению эластичности системы и увеличению ξ , что также ведет к искажениям регистрируемых пульсаций давления. Кроме того, наличие пузырьков воздуха опасно их проникновением в артериальное русло и развитием эмболии.

Снижение динамической погрешности из-за близости частот спектра пульсации и частоты собственных колебаний датчика может быть достигнуто введением корректирующих цепей в усилитель сигналов датчика, выравнивающих частотную характеристику системы в области возможных искажений.

Катетерные датчики давления с чувствительным элементом, расположенным на кончике катетера, имеют высокую резонансную частоту и свободны от указанных недостатков. Тензометрические датчики фирмы Millar Instruments имеют внешний диаметр катетера от 0.67 до 2.33 мм, длину от 0.74 до 1.4 м, что позволяет их использовать для исследования малых сосудов и в педиатрии.

Катетер датчика имеет просвет на рабочем конце для отбора проб крови и введения жидкостей. Системы катетеризации сосудов,

используемые для измерения АД, включают разветвления с клапаном отбора крови и очистки системы, а также для медленного продолжительного (1...3 мл/час) введения раствора гепарина, снижающего риск образования тромбов.

Технические параметры датчиков:

- чувствительность.....5 мкВ / мм рт.ст.
- сопротивление.....1 кОм
- диапазон давления.....–50...+300 мм рт.ст.
- резонансная частота.....10 кГц

Показания жидкозаполненных датчиков зависят от положения чувствительного элемента датчика относительно тела пациента. Для исключения ошибок измерения чувствительный элемент должен находиться на уровне правого предсердия, в противном случае необходимо ввести поправку на вес столбика жидкости высотой, равной разности уровней положения датчика и сердца. Особенно это важно учитывать при измерении низких значений давления, например, центрального венозного давления.

При измерении АД необходимо учитывать погрешности физиологической природы. Пульсации давления, регистрируемые в периферических артериях, определяются тонусом гладкой мускулатуры, поэтому, например, в лучевой артерии систолическое давление оказывается обычно больше, а диастолическое меньше, чем эти значения в центральной аорте. При изменении сосудистого сопротивления это соотношение может изменяться.

Благодаря развитию техники внутрисосудистой катетеризации, прямой метод измерения давления крови используется для определения различных параметров давления в сердечно-сосудистой системе. Однако, инвазивность методики и риск развития сосудистых осложнений ограничивают область применения прямого метода измерений, чаще всего катетерные измерения используются в интраоперационном мониторинге и в кардиореанимации.

1.2. Косвенные методы измерения давления крови

Неинвазивный мониторинг параметров АД может быть реализован путем использования косвенных методов измерения параметров давления крови с помощью окклюзионной манжетки. Наибольшее распространение в клинической практике получило измерение АД в плечевой артерии, при котором окклюзионная манжетка охватывает соответствующий участок правой или левой руки пациента.

Увеличение давления воздуха в манжетке (компрессия) приводит к изменению артериального кровотока под манжеткой, а также в дистальном участке конечности. Если давление воздуха в манжетке превысит значение диастолического давления крови, артериальный кровоток в руке дистальнее манжетки изменяет свои параметры. Оценка этих изменений и сопоставление их с давлением воздуха в манжетке позволяет определить параметры АД по результатам измерения давления воздуха в манжетке.

Различие используемых на практике окклюзионных методов определения АД заключается в способах оценки соответствия измеренных значений давления воздуха в манжетке и параметров давления в артерии при различных режимах компрессии (декомпрессии) воздуха.

Аускультативный метод измерения АД или метод Н.С. Короткова основан на анализе характерных звуков, так называемых тонов Н.С. Короткова (далее тонов), регистрируемых в простейшем случае с помощью фонендоскопа, в дистальном отрезке артерии, непосредственно у нижнего края окклюзионной манжетки при определенной величине давления воздуха в манжетке.

По методу Н.С. Короткова, первоначально при измерении АД давление в манжетке, охватывающей сосуд, увеличивают до полного прекращения кровотока (артериального пульса) в дистальной части руки. Затем включают плавную декомпрессию (сравливание воздуха из манжетки). В момент открытия артерии кровотоку, начинают прослушиваться первые тоны. В этот момент давление крови на вершине артериальной пульсации становится чуть больше давления воздуха в манжетке и артерия на короткое время “открывается”, порождая зву-

ковые колебания. Давление в манжетке, соответствующее появлению первых тонов, принимается в методе Н.С. Короткова за значение систолического АД. Происхождение регистрируемых тонов может объяснить турбулентным движением крови по сжатому сосуду, а также неустойчивым поведением стенок после “открытия” сжатой артерии, приводящим к звуковым колебаниям характерного спектрального состава.

При дальнейшей плавной декомпрессии (около 3 мм рт. ст. на один удар пульса) характер звуковых тонов изменяется, они становятся глуше (их частотный спектр сдвигается в сторону более низких частот) и затем они исчезают. Считается, что момент приглушения или исчезновения тонов соответствует равенству давления воздуха в манжетке минимальному динамическому давлению крови, то есть диастолической величине АД. Критерий приглушения тонов для отсчета диастолического значения АД признается большинством исследователей.

В ряде случаев, при патологии сосудистой стенки исчезновение тонов происходит при весьма малых значениях давления в манжетке. В случае кардиогенного шока или применения препаратов с вазопрессорным эффектом происходит задержка в появлении тонов, что приводит к занижению АД по результатам аускультативных измерений. Напротив, низкая эластичность сосудистых тканей, расположенных под манжеткой, например, при септическом шоке, может привести к завышению результатов определения АД.

Следует отметить, что спектр тонов расположен в более высокочастотной области, чем звуковые колебания, регистрируемые при анализе артериальных пульсаций давления. Поэтому выделение тонов можно осуществить автоматически путем частотной фильтрации сигналов микрофонного датчика, расположенного под манжеткой.

Метод Н.С. Короткова получил широкое распространение в клинической практике и используется при построении мониторов АД. Считается, что этот метод дает погрешность не более 2-3 мм рт.ст. Измерение давления в манжетке осуществляется с помощью тензометрического или емкостного датчика давления. Для обнаружения

тонов Н.С. Короткова используются миниатюрные пьезомикрофоны, работающие в полосе частот 10...80 Гц. Совместная запись сигналов двух датчиков, регистрирующих давление воздуха в манжетке и тоны, показана на рисунке 2.

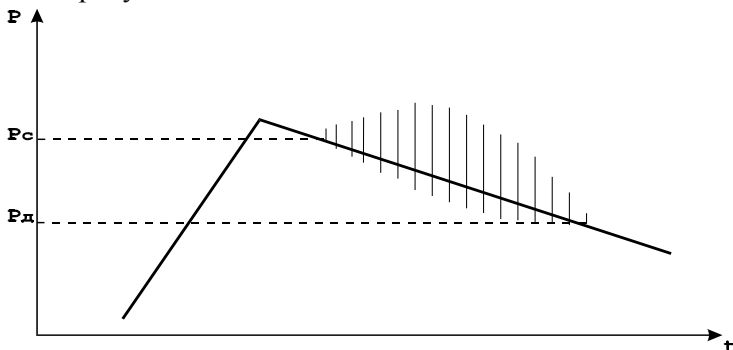


Рисунок 2 – Кривая давления воздуха в манжетке с наложенными тонами Короткова

Для снижения погрешностей измерений, обусловленных близостью спектров тонов и звуков артериальных пульсаций, попадающих в микрофон, а также для ослабления артефактов движения в мониторах АД используется дифференциальный метод выделения тонов. В нижней части окклюзионной манжетки устанавливается микрофон, состоящий из двух чувствительных элементов А и В (рисунок 3).

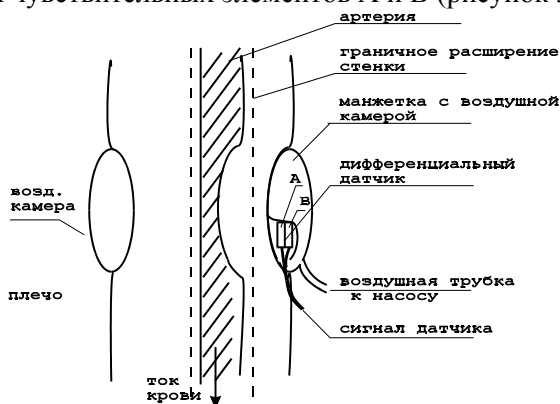


Рисунок 3 – Дифференциальный датчик тонов Короткова

При снижении давления в манжетке до систолического значения ниже манжетки регистрируются пульсации давления и тоны. Аку-

стические характеристики манжетки таковы, что она плохо передает высокочастотные тоны, поэтому сигналы, регистрируемые микрофоном по каналам А и Б, будут различаться. По каналу А регистрируется весь спектр колебаний, в который входят пульсации давления, тоны, артефакты движения. По каналу Б регистрируются сигналы в диапазоне 0,5...5 Гц, в который попадают только пульсации давления и артефакты движения.

Таким образом, при вычитании сигналов каналов А и Б можно получить точное выделение тонов (рисунок 4), что существенно снижает погрешности измерения АД.

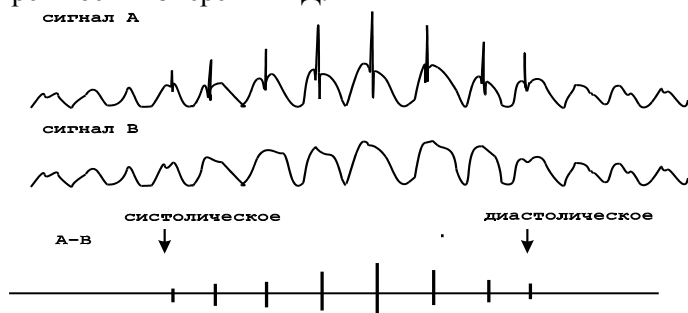


Рисунок 4 – Выделение тонов при вычитании сигналов дифференциального датчика

Пальпаторный метод измерения параметров АД является одним из самых старых методов оценки параметров гемодинамики, применяемых анестезиологами до настоящего времени. Метод основан на использовании окклюзионной манжетки, накладываемой на плечо, создании в ней давления воздуха, сжимающего артерию, и определении значения давления в характерные моменты изменения пульса, контролируемого на дистальном участке артерии (в простейшем случае путем пальпации) при плавной компрессии (декомпрессии) воздуха в манжетке.

Обнаружение пульсаций давления крови на дистальном участке артерии может производиться сфигмографическими или плетизмографическими методами. Эти методы основаны на регистрации движения артериальной стенки или изменения объема тканей (например, пальца руки или ноги) при пульсации давления крови. Чаще всего используются три способа измерения артериальной пульсации:

- *реографический*, основанный на измерении изменений электрического сопротивления переменному току участка тканей, содержащего артериальный сосуд;
- *механический*, реализуемый с помощью микрофона или датчика давления, накладываемого на пульсирующий участок кожи, например, в локтевой ямке;
- *оптический (фотоплетизмографический)*, реализуемый с помощью фотометрической регистрации изменений оптической плотности тканей с артериальной кровью, например, при просвечивании ногтевой фаланги пальца руки.

Значение давления воздуха в манжетке, при котором появляется пульс, принимается за систолическое АД (рисунок 5). Определение минимального давления данным способом сопряжено со значительными погрешностями. За критерий равенства давления воздуха в манжетке минимальному давлению может быть принято уменьшение амплитуды пульсаций при декомпрессии воздуха. Однако, этот критерий не является достаточно точным и однозначным для автоматического определения параметров АД. Только при реографической записи и ручной расшифровке данных могут быть получены удовлетворительные результаты.

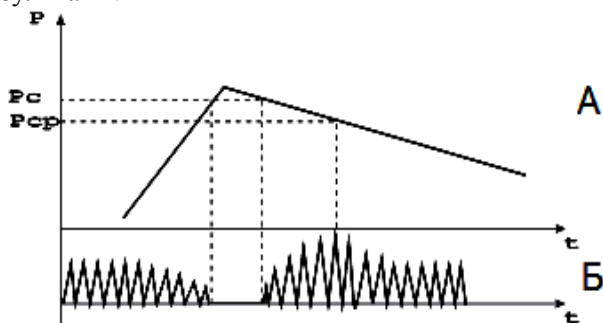
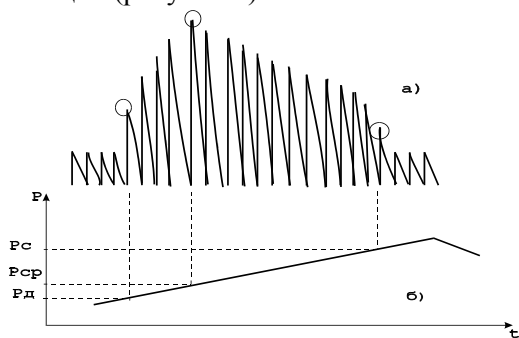


Рисунок 5 – Измерение АД пальпаторным методом (А – давление воздуха в манжете, Б – пульсовые колебания лучевой артерии)

Осциллометрический метод измерения параметров АД связан с анализом пульсаций давления (осцилляций), возникающих в окклюзионной манжетке, сжимающей артерию, в режиме компрессии (декомпрессии) воздуха. Для регистрации осцилляций в воздушную маги-

Страль манжетки вводят датчик давления с необходимыми динамическими характеристиками (аналогично датчику прямых инвазивных измерений). Определение параметров АД производится по результатам измерения давления воздуха в манжетке, соответствующим характерным изменениям осцилляций воздуха при плавной компрессии (декомпрессии). Определенные изменения осцилляций происходят при равенстве давления воздуха в манжетке значениям параметров АД крови. Для выявления изменений осцилляций, соответствующих значениям систолического, среднего, диастолического давления крови анализируют амплитуду и форму осцилляций. Существуют различные методики анализа, используемые при построении автоматических мониторов давления.

Анализируя амплитуды осцилляций во время компрессии (декомпрессии), можно выделить области характерных изменений амплитуд, при которых давление в манжетке соответствует искомым параметрам АД. Так, среднее динамическое давление определяется как минимальное давление в манжетке, соответствующее максимальной амплитуде осцилляций (рисунок 6).



а — осцилляции, б — изменение давления в манжетке

Рисунок 6 – Изменение амплитуды осцилляций при компрессии воздуха в манжетке

Систолическое значение давления можно определить по критерию прекращения пульсаций дистального отрезка артерии конечности пальпаторным методом или по исчезновению осцилляций в дистальной камере манжетки в режиме компрессии. В последнем случае манжетка выполняется двухкамерной, дистальная ее часть звукоизолируется от проксимальной. Это связано с тем, что при отсутствии

артериальной пульсации в дистальной части конечности осцилляции в проксимальной части манжетки сохраняются из-за ударов пульсовой волны давления о проксимальную часть манжетки. Поэтому осцилляции, регистрируемые датчиком давления воздуха в манжетке, не падают до нуля, а лишь уменьшаются (рисунок б).

Резкое уменьшение амплитуды осцилляций может быть принято за критерий определения систолического давления. При снижении давления в манжетке ниже минимального (диастолического) также можно зафиксировать снижение амплитуды осцилляций, что позволяет фиксировать величину диастолического давления.

Однако, многие исследователи отмечают, что изменение амплитуды осцилляций может иметь монотонный характер в области систолического и диастолического значений АД, что вносит значительные ошибки в измерения. Достаточно просто (после фильтрации артефактов и дыхательных волн) определяется максимальная амплитуда осцилляций, соответствующая среднему динамическому давлению.

Измерение этой величины позволяет реализовать относительно простой алгоритм анализа осцилляций для определения параметров АД, основанный на оценке относительной амплитуды осцилляций по сравнению со значением максимума. Снижение амплитуды до уровня 0,4 максимума при компрессии используется для отсчета систолического давления, а уменьшение до уровня 0,6 при декомпрессии – диастолического давления. Однако, коэффициенты уменьшения зависят от значения ЧСС и нуждаются в коррекции при тахикардии и брадикардии.

Значения амплитуд осцилляций, соответствующих параметрам АД, можно вычислить по регрессионной модели, связывающей искомые значения и амплитуду фоновых осцилляций, регистрируемых в манжетке при значениях давления воздуха в манжетке, превышающего систолическое на 20...40 мм рт.ст. Регрессионная модель представляет собой степенной полином, коэффициенты которого рассчитываются путем обработки большого массива измерений АД.

Анализ первой производной осцилляций – тахоосцилляций, сделанный Н.Н. Савицким, позволяет достаточно точно определить диастолическое АД. Тахоосциллограмма имеет положительную часть, относящуюся к систолической части осцилляций, и отрицательную, характеризующую скорость опорожнения сжимаемой артерии (рисунок 7).

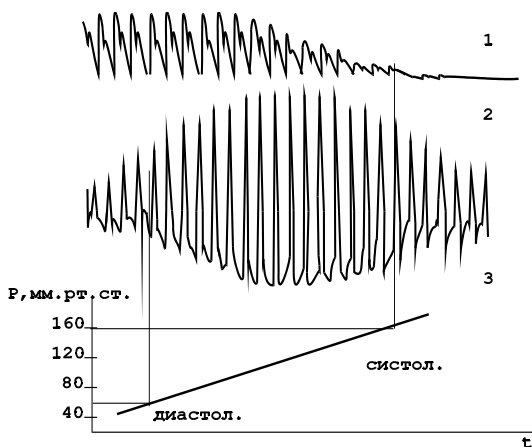


Рисунок 7 – Тахоосциллограмма плечевой артерии (1 – пульсовые артерии дистальнее манжеты, 2 – тахоосциллограмма лучевой артерии, 3 – давление воздуха в манжете)

Отрицательная часть тахоосцилляций изменяет свои параметры в тесной зависимости от величины давления, оказываемого манжеткой на артерию. За точку отсчета диастолического давления принимается начало роста отрицательной части тахоосциллограммы при плавной компрессии воздуха в манжетке. При дальнейшей компрессии воздуха наблюдается увеличение амплитуды и достижение максимума. По Н.Н. Савицкому, это критерий равновесия величины давления в манжетке и значения бокового систолического давления крови.

Величина систолического давления может быть определена по начальному участку роста тахоосцилляций при плавной декомпрессии воздуха в манжетке.

Для определения параметров АД может быть использован анализ второй производной осцилляций. В этом случае значение систолического АД принимается равным величине давления в манжетке, соответствующей максимуму огибающей осцилляций “отрицательно-

го” участка кривой (рисунок 8). Значение диастолического АД равно давлению в манжетке, соответствующему максимальной скорости убывания “положительного” участка.

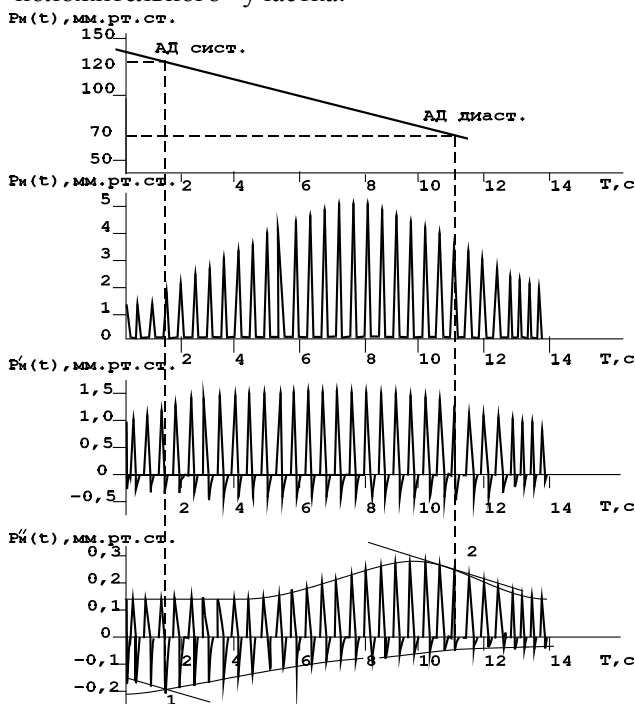


Рисунок 8 – Определение показателей АД по второй производной осцилляций

Рассмотренные методы определения параметров АД реализуются в условиях режима плавной декомпрессии (компрессии) воздуха в окклюзионной манжетке. Выбор скорости и линейность декомпрессии оказывают влияние на точность измеряемых параметров. Скорость декомпрессии для минимизации погрешности поддерживают на уровне 2 мм рт.ст. на один межпульсовый интервал.

Для поддержания линейности декомпрессии используются специальные клапаны – линейризаторы воздушного потока или схемы автоматического поддержания скорости декомпрессии с электромеханической обратной связью. В простейшем варианте используется набор клапанов с различным воздушным сопротивлением, автомати-

чески подключаемых к воздушной магистрали декомпрессии в зависимости от давления в манжетке.

Измерение параметров АД в рассмотренных методах осуществляется циклически. Частота циклов измерений ограничена условием поддержания нормального кровотока в дистальной части конечности, так как частое сжатие артерии и нарушение кровотока при компрессии воздуха в манжетке, а также венозный застой в конечности могут привести к неблагоприятным последствиям. Кроме того, имеются наблюдения о колебаниях АД при очень частых процедурах подобных измерений.

Мониторинг в критических состояниях требует непрерывного слежения за параметрами АД, так как важные изменения давления могут происходить достаточно быстро. Непрерывный неинвазивный мониторинг может быть реализован по методу слежения за пульсовыми колебаниями артерии, разработанному J. Penaz, и обеспечивающему минимальное сжатие сосудистой стенки артерии.

Метод включает определение пульсации артерии под манжеткой при помощи фотоплетизмографического датчика, размещаемого в манжетке. Для измерений выбирается артерия первого пальца кисти руки. Давление воздуха в манжетке регулируется по принципу обратной связи; при увеличении просвета артерии давления воздуха – увеличивается, при уменьшении – уменьшается, то есть давление воздуха в манжетке отслеживает артериальную пульсацию в пальце, не вызывая сильного сжатия артериальной стенки.

Зарегистрированная датчиком пульсация давления используется для осциллометрической обработки с целью вычисления параметров АД. Кривая пульсации давления выводится на дисплей для наблюдения за артериальным кровотоком. Периодические калибровки, уточняющие параметры АД, проводятся также по осциллометрической методике. Метод хорошо согласуется с прямыми измерениями АД и рекомендуется при продолжительных исследованиях АД.

1.3. Структурное построение аппаратуры мониторинга параметров давления крови

Аппаратура для измерения параметров давления крови входит в состав практически всех современных многоканальных мониторинговых систем.

В таких системах прямому инвазивному измерению параметров давления крови может отводиться несколько измерительных каналов для определения параметров давления в различных точках сосудистого русла и отображения кривых давления на графическом дисплее монитора.

Аппаратура неинвазивного измерения АД также входит в состав мониторинговых систем, однако она имеет более широкое клиническое применение, поэтому мониторы давления, основанные на косвенных методах определения параметров АД, выпускаются в виде отдельных приборов.

Аппаратура прямого инвазивного измерения давления крови представляет собой измерительный канал, преобразующий электрический сигнал катетерного датчика, пропорциональный величине давления крови, в цифровую форму для дальнейшей обработки в мониторе. Структурная схема канала с использованием тензодатчика давления показана на рисунке 9. На рисунке показано: 1 – измерительный мост, 2 – источник тока, 3 – дифференциальный усилитель, 4, 5 – усилительные каскады переменного напряжения, 6 – мультиплексор, 7 – АЦП.

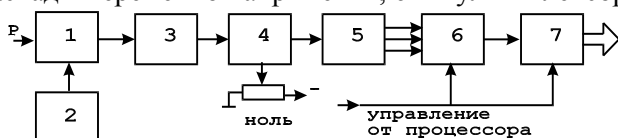


Рисунок 9 – Структура тензометрического измерителя давления

Чувствительный элемент датчика включен в измерительный мост 1, питаемый для снижения погрешности измерений от источника стабильного тока 2. Для усиления сигнала датчика до уровня, необходимого для использования полной шкалы АЦП, служат каскады 3, 4, 5. Дифференциальный усилитель 3 с частотной коррекцией для устранения помех, согласует мост 1 с последующими каскадами усиления.

В усилителе 4 осуществляется установка нуля, необходимая при тарировке датчика.

Усилительный каскад 5 и мультиплексор 6 по сигналу управления от процессора осуществляют цифровую регулировку усиления сигнала давления для согласования амплитуды сигнала со входом АЦП 7. Для снижения динамической погрешности измерений усилитель 5 может быть охвачен частотно-зависимой цепью коррекции.

Неинвазивные мониторы параметров АД строятся с использованием осциллометрического или аускультативного метода измерения, а иногда совмещают оба метода. Если аппаратура входит в состав многоканальной мониторной системы, то для повышения точности измерений используется канал ЭКГ, позволяющий синхронизировать обнаружитель пульсовой волны монитора.

Функциональная схема монитора АД, реализующего аускультативный и осциллометрический метод измерения, приведена на рисунке 10. На рисунке показано: 1 – плечевая манжета, 2 – дифференциальный датчик Короткова, 3, 6 – дифференциальные усилители, 4 – датчик давления, 5 – фильтр токов, 7 – усилитель постоянной составляющей, 8 – усилитель пульсаций, 9 – коммутатор сигналов, 10 – АЦП, 11 – микропроцессор, 12 – дисплей, 13 – коммутатор токов, 14 – клапан сброса, 15 – клапан декомпрессии, 16 – компрессор, 17 – клапан избыточного давления.

Аускультативный измерительный канал монитора содержит дифференциальный акустический датчик, встроенный в нижнюю часть плечевой окклюзионной манжетки 1, усилитель разностного акустического сигнала 3 и фильтр тонов Короткова 5. Воздушная магистраль, соединенная с манжеткой, включает компрессор 16, создающий максимальное давление в манжетке, обычно выбираемое на 20...30 мм рт.ст. выше конечного систолического давления крови. Клапаны, включенные в магистраль, служат для быстрого сброса давления (14), плавной декомпрессии (15), предохранения магистрали от избыточного давления (17).

Осциллометрический канал включает датчик давления 4 тензометрического типа, соединенный с манжеткой 1, который преобразует

давление в манжетке в электрический сигнал, усиливаемый дифференциальным каскадом 6. Постоянная составляющая сигнала, пропорциональная постоянной составляющей давления в манжетке, выделяется усилителем постоянного тока с ФНЧ 7, выделение и усиление сигнала пульсаций давления осуществляется с помощью усилителя с ФВЧ 8. Контроллер 11, включающий процессор, ОЗУ, ПЗУ, соединен с дисплеем и осуществляет управление элементами воздушной магистрали, а также мультиплексором 9 и АЦП 10.

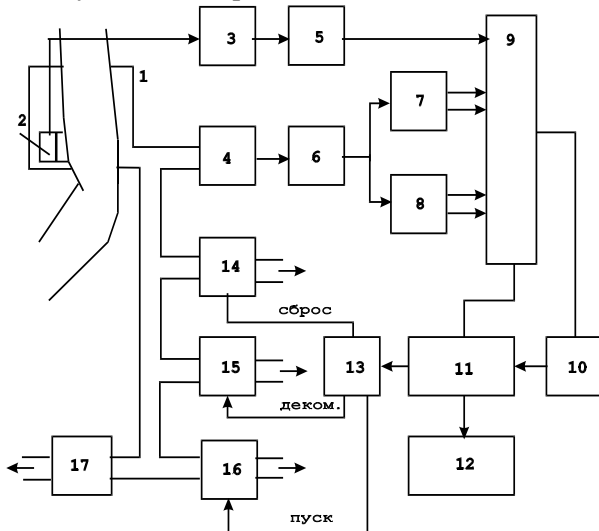


Рисунок 10 – Функциональная схема монитора АД с использованием двух косвенных методов измерения

Сочетание аускультативного и осциллометрического каналов позволяет реализовать гибкие алгоритмы определения параметров АД – значений систолического, диастолического, среднего давления, и тем самым повысить точность измерений и их надежность. Так, среднее АД измеряется осциллометрическим методом, даже в тех случаях, когда звуковые сигналы тонов очень слабы.

Мониторы АД имеют автоматический режим периодических измерений с интервалом времени от 1 до 60 минут, а также систему тревожной сигнализации при выходе измеряемых параметров за установленные границы.

Технические характеристики мониторов АД, выпускаемые в различных странах, удовлетворяют требованиям стандартов (стандарт Британской ассоциации гипертонии, национальный стандарт США для электронных сфигмоманометров).

Пределы измерения давления устанавливаются чаще всего от 0 до 250 мм рт.ст. Точность отсчета давления определяется как ± 3 мм рт.ст. Эта величина является инструментальной погрешностью измерения давления воздуха в окклюзионной манжетке. Оценка погрешности измерения параметров АД затруднена из-за отсутствия адекватного метрологического обеспечения.

Американский стандарт рекомендует сопоставительную методику определения погрешности измерения АД автоматизированными сфигмоманометрами. В стандарте учтено, что основная масса диагностических данных по определению АД получена ручным аускультативным способом.

Методика оценки погрешности включает одновременное измерение параметров АД с помощью фонендоскопа и исследуемого сфигмоманометра с использованием одной окклюзионной манжетки. Для уменьшения погрешности, связанной с субъективным восприятием наблюдателей тонов Н.С. Короткова, используется фонендоскоп с разветвленными слуховыми трубками для получения независимых результатов двумя наблюдателями. Средняя величина результатов наблюдений используется при оценке точности.

В соответствии с данной методикой следует провести 3 измерения параметров АД в течение 30 мин для каждого пациента. Количество пациентов не должно быть менее 85 человек. Стандарт регламентирует, чтобы среднее значение разницы величины АД, определенной по всем измерениям с помощью прибора и наблюдателями, не превышало ± 5 мм рт.ст. Среднеквадратичное отклонение не должно быть более 8 мм рт.ст.

Неинвазивные мониторы непрерывного слежения за параметрами АД, с отображением кривой изменения давления на дисплее, строятся по методу слежения за поперечным размером сосуда при пульсовых колебаниях артериальной стенки. Функциональная схема

монитора давления, реализующего данный метод, представлена на рисунке 11. На рисунке показано: 1 – пальцевая манжета, 2 – излучатель, 3 – фотоприемник, 4 – генератор, 5 – дифференциальный усилитель, 6 – усилитель, 7 – переключатель, 8 – микроконтроллер, 9 – клапан управления, 10 – датчик давления, 11 – компрессор, 12 – микроконтроллер, 13 – АЦП, 14 – дисплей.

Пальцевая окклюзионная манжетка 1 содержит фотоплетизмографический датчик, включающий излучатель 2, питаемый от источника 4, и фотоприемник 3, дающий сигнал, пропорциональный величине диаметра пальцевой артерии. Воздушная магистраль прибора, связанная с манжеткой, включает компрессор 11, клапан с пропорциональным управлением 9 и датчик давления 10. В петле электромеханической обратной связи происходит формирование сигнала, пропорционального диаметру артерии, и напряжения управляющего работой клапана 9.

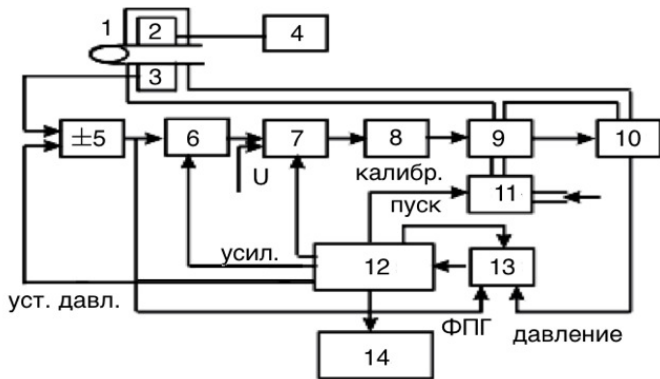


Рисунок 11 – Функциональная схема монитора АД по методу слежения за изменением давления в манжетке

В результате, при пульсации сосуда, с увеличением просвета артерии давление в манжетке увеличивается, а при уменьшении – уменьшается. Таким образом, поддерживается номинальная величина просвета артерии, задаваемая микропроцессором 12.

Давление воздуха в манжетке отслеживает колебания АД на протяжении сердечного цикла и после преобразования в электриче-

ский сигнал датчиком 10 поступает на АЦП 13 для обработки в микропроцессоре по осциллометрической методике.

На экран дисплея 14 выводятся кривая давления и вычисленные значения параметров АД. В приборе предусмотрена периодическая калибровка по сигналу от микропроцессора 12, подаваемому на переключатель 7. При этом обратная связь размыкается и под действием напряжения калибровки осуществляется поиск размера сосуда, при котором пульсации давления достигают максимума.

Для предотвращения искажений фотоплетизмографического сигнала палец с манжеткой при проведении процедур изменения АД необходимо надежно зафиксировать.

2. СОДЕРЖАНИЕ ОТЧЕТА

1. Цель работы.
2. Структурная схема монитора артериального давления крови, реализующего осциллометрический метод измерения
3. Составить таблицу, содержащую основные технических параметров для современного монитора артериального давления крови. В таблице привести типовые значения параметров.
4. Выводы о полученных результатах, сопоставление с теорией.

3. КОНТРОЛЬНЫЕ ВОПРОСЫ

1. Основные понятия и определения, связанные с определением артериального давления крови.
2. Методики инвазивного измерения артериального давления крови.
3. Аускультативный косвенный метод артериального давления крови.
4. Осциллометрический косвенный метод артериального давления крови.
5. Методика Савицкого по определению параметров артериального давления крови на основе осциллометрического метода.
6. Структурное построение тензометрического измерительного канала артериального давления крови.
7. Структурное построение неинвазивного монитора артериального давления крови на основе аускультативного метода.

8. Структурное построение неинвазивного монитора артериального давления крови на основе осциллометрического метода.
9. Структурное построение неинвазивного монитора артериального давления крови на основе слежения за изменением поперечного размера периферических артериальных сосудов.

4. ИНДИВИДУАЛЬНЫЕ ЗАДАНИЯ ДЛЯ САМОСТОЯТЕЛЬНОЙ РАБОТЫ

1. Разработать структурную схему монитора АД крови на основе осциллометрического метода.
2. Разработать эскиз принципиальной схемы входного каскада монитора АД на основе осциллометрического метода. Обосновать выбор элементной базы и произвести расчёт номиналов элементов.
3. Разработать блок-схему алгоритма определения систолического и артериального давления крови на основе осциллометрического метода.
4. Разработать структурную схему прибора для измерения АД крови на основе аускультативного метода.
5. Разработать эскиз принципиальной схемы входного каскада прибора для измерения АД крови на основе аускультативного метода. Обосновать выбор элементной базы и произвести расчёт номиналов элементов.

БИБЛИОГРАФИЧЕСКИЙ СПИСОК

1. Калакутский, Л.И. Аппаратура и методы клинического мониторинга: Учебное пособие [Текст] / Л.И. Калакутский, Э.С. Манелис. – Самара: СГАУ, 1999 – 160 с.
2. Федотов, А.А. Измерительные преобразователи биомедицинских сигналов систем клинического мониторинга [Текст] / А.А. Федотов, С.А. Акулов. – М.: Радио и связь, 2013. – 250 с.
3. Корневский, Н.А. Биотехнические системы медицинского назначения [Текст] / Н.А. Корневский, Е.П. Попечителей. – Старый Оскол: ТНТ, 2014. – 688 с.
4. Гусев, В. Г. Получение информации о параметрах и характеристиках организма и физические методы воздействия на него [текст] / В. Г. Гусев – М: Машиностроение, 2004. – 597 с.

Учебное издание

**ДАТЧИКИ И СИСТЕМЫ ИЗМЕРЕНИЯ АРТЕРИАЛЬНОГО
ДАВЛЕНИЯ КРОВИ**

Методические указания

Составители: Федотов Александр Александрович

Самарский национальный исследовательский университет
имени академика С.П. Королева
443086, Самара, Московское шоссе, 34