

МИНИСТЕРСТВО ОБЩЕГО И ПРОФЕССИОНАЛЬНОГО
ОБРАЗОВАНИЯ РОССИЙСКОЙ ФЕДЕРАЦИИ
САМАРСКИЙ ГОСУДАРСТВЕННЫЙ УНИВЕРСИТЕТ

Кафедра алгебры и геометрии

ЗАДАЧИ

по курсу

"Дискретная математика"

I семестр

Методические указания для

студентов механико-математического факультета

Издательство "Самарский университет"

1998

Печатается по решению

Редакционно - издательского совета

Самарского государственного университета

Методические указания предназначены для студентов 1 курса специальности "математика". Набор задач соответствует программе и учебному плану по курсу "Дискретная математика, 1 семестр" и освещает следующие темы: операции над множествами, элементы комбинаторики, возвратные последовательности, основные логические операции и формулы, свойства булевых функций. Каждый раздел содержит учебный материал одного - двух лабораторных занятий. В основу положены задачи пособий Н.Я.Виленикина "Комбинаторика", Г.П. Гаврилова, А.А.Сапоженко "Сборник задач по дискретной математике", И.С.Фролова "Элементы дискретной математики, часть I" и ряда других авторов.

Данные методические указания могут быть использованы студентами специальностей "математика" и "прикладная математика" при изучении соответствующих разделов курсов дискретной математики и математической логики.

Составитель доцент И.В. Демин

Рецензент доц. кафедры высшей математики СГАУ канд. физ.-мат. наук Г.Н. Горелов

1. Операции над множествами

1. Какие из утверждений верны для всех A , B и C :

- а) $A \subset A$; б) $A \cap B \subset A$; в) $A \cup B \subset A$; г) $A \Delta B \subset A$; д) $\emptyset \neq \{\emptyset\}$;
е) если $A \neq B$ и $B \neq C$, то $A \neq C$; ж) если $A \in B$ и $B \in C$, то $A \in C$;
з) если $A \subset B$ и $B \subset C$, то $A \subset C$?

2. Решить системы уравнений для данных множеств A , B и C :

а) $A \cap X = B$, $A \cup X = C$, $(B \subset A \subset C)$;

б) $A \setminus X = B$, $X \setminus A = C$, $(B \subset A, A \cap C = \emptyset)$;

в) $A \setminus X = B$, $A \cup X = C$, $(B \subset A \subset C)$.

3. Существуют ли такие множества A , B и C , что:

а) $A \cap B = \emptyset$, $C \setminus B = \emptyset$; б) $A \cup B = B \cap C$, $A \cap B = B$;

в) $A \cap B \neq \emptyset$, $A \cap C = \emptyset$, $(A \cap B) \setminus C = \emptyset$?

4. Показать тождества:

а) $A \cap (B \setminus A) = \emptyset$; б) $A \cap (B \setminus C) = (A \cap B) \setminus (A \cap C) = (A \cap B) \setminus C$;

в) $(A \cup B) \setminus C = (A \setminus C) \cup (B \setminus C)$; г) $A \setminus (B \cup C) = (A \setminus B) \setminus C$;

д) $A \Delta (B \Delta C) = (A \Delta B) \Delta C$; е) $A \cap (B \Delta C) = (A \cap B) \Delta (A \cap C)$;

ж) $A \setminus (B \setminus C) = (A \setminus B) \cup (A \cap C)$; з) $A \Delta (A \Delta B) = B$.

5. Показать:

а) $A \subset B \Rightarrow (A \cup C) \subset (B \cup C)$; б) $A \subset B \Rightarrow (A \cap C) \subset (B \cap C)$;

в) $A \subset B \Rightarrow C \setminus B \subset C \setminus A$; г) $A \cap B = \emptyset \Rightarrow A \Delta B = A \cup B$;

д) $(A \cup B) \Delta (C \cup D) \subset (A \Delta C) \cup (B \Delta D)$;

е) $A \Delta B = C \Leftrightarrow B \Delta C = A \Leftrightarrow A \Delta C = B$

2. Принцип умножения

6. Из города А в город В ведут 5 дорог, а из города В в город С — три дороги. Сколько путей, проходящих через В, ведут из А в С?

7. Имеется 5 видов конвертов без марок и 4 вида марок одного достоинства. Сколькими способами можно выбрать конверт с маркой для отправки письма?

8. Сколькими способами можно выбрать гласную и согласную буквы из слова "здание"?

9. Бросают игральную кость с шестью гранями и запускают волчок, имеющий 8 граней. Сколькими различными способами могут они упасть?

10. На вершину горы ведут 5 дорог. Сколькими способами турист может подняться на гору и спуститься с нее? То же самое при условии, что спуск и подъем происходят по разным путям?

11. На ферме 20 овец и 24 свиньи. Сколькими способами можно выбрать одну овцу и одну свинью? Если такой выбор уже сделан, сколькими способами можно сделать его еще раз?

12. Сколькими способами можно выбрать на шахматной доске белый и черный квадраты, не лежащие на одной и той же горизонтали и вертикали?

13. Сколько 3-значных чисел можно составить из цифр 1, 2, 3, 4, 5, если каждую можно использовать не более одного раза?

14. Сколько имеется 5-значных чисел, у которых все цифры нечетные?

15. Сколько разных делителей имеет число $3^5 \cdot 5^4$?

16. Из двух вершин треугольника проведено соответственно m и n прямых до пересечения с противоположными сторонами. Сколько при

этом получится точек пересечения проведенных прямых? На сколько частей разделится треугольник?

17. Автомобильные номера состоят из 1, 2 или 3 букв и 4 цифр: используется 30 букв. Найти число таких номеров.

18. Одновременно подбрасывается 3 фишки с 6, 8 и 10 гранями соответственно и фиксируются грани, которыми они упадут на стол. Сколькими способами они могут упасть? Тот же вопрос при условии, что по крайней мере 2 фишки упали на сторону с цифрой 1?

19. Из 12 слов мужского рода, 9 женского рода и 10 среднего рода надо выбрать по одному слову каждого рода. Сколькими способами может быть сделан этот выбор?

20. Сколькими способами можно вынуть из полной колоды карт (содержащей 52 карты) по одной карте каждой масти так, чтобы карты красных мастей и карты червых мастей образовывали пары (например, девятки пик и трэф и валеты бубен и червей)?

21. Сколько различных четырехзначных чисел, делящихся на 4, можно составить из цифр 1, 2, 3, 4, 5, если каждая цифра может встречаться в записи числа несколько раз?

22. Имеется 5 книг на английском языке, 7 — на немецком, 10 — на французском. Сколькими способами можно выбрать 2 книги на разных языках?

23. На собрании должны выступить 4 оратора. Сколькими способами можно расположить их в списке ораторов, если первый не должен выступать после второго, а третий не должен выступать последним?

24. У англичан принято давать детям несколько имен. Сколькими способами можно назвать ребенка, если общее число имен равно 300, а ребенку дают не более трех имен?

3. Принцип включения – исключения

25. В отделе НИИ работают несколько человек, причем каждый из них знает хотя бы один иностранный язык. Шестеро знают английский, шестеро – немецкий, семеро – французский. Четверо знают английский и немецкий, трое – немецкий и французский, двое – французский и английский. Один человек знает все три языка. Сколько человек работает в отделе? Сколько из них знают только английский язык? Только французский язык?

26. На загородную прогулку поехали 92 человека. Бутерброды с колбасой взяли 47 человек, с сыром – 38 человек, с ветчиной – 42 человека, и с сыром, и с колбасой – 28 человек, и с колбасой, и с ветчиной – 31 человек, и с сыром, и с ветчиной – 26 человек. Все три вида бутербродов взяли 25 человек, а несколько человек вместо бутербродов захватили с собой пирожки. Сколько человек взяли с собой пирожки?

27. Сколько целых чисел x , $1 \leq x \leq 5132$ делится на 7, но не делится ни на 5, ни на 6, ни на 9?

28. В олимпиаде по математике принимали участие 40 человек. Им было предложено решить одну задачу по алгебре, одну по геометрии и одну по тригонометрии. В результате по алгебре задачу решили 20 человек, по геометрии – 18, по тригонометрии – 18, по алгебре и по геометрии – 7, по алгебре и по тригонометрии – 8, по геометрии и тригонометрии – 9, ни одной задачи не решили 3 человека. Сколько человек решили все три задачи? Сколько ровно две?

29. 80% студентов читают журнал А, 50% – журнал В, 50% – журнал С, 30% – журналы А и В, 20% – журналы В и С, 40% – журналы А и С, 10% – все три журнала. Сколько процентов студентов:

- а) не читают ни одного журнала;
- б) читают в точности два журнала;
- в) читают не менее двух журналов;
- г) читают один или два журнала?

30. Коллектив лаборатории состоит из 14 человек, каждый из которых знает хотя бы один из трех иностранных языков. Десять человек

знают английский, семеро – французский и семеро – немецкий, пятеро знают английский и французский, четверо – английский и немецкий. трое – французский и немецкий. Сколько человек знают:

- все три языка;
- ровно один язык;
- ровно два языка;
- только английский язык?

31. Дано множество целых чисел $A = [0, 9]$ и свойства:

P_1 : a кратно 3; P_2 : a кратно 5; P_3 : $2 \leq a < 7$; P_4 : $a^2 + a > 4$.

Сколько элементов обладают в точности 0, 1, 2, 3 или 4 свойствами?

4. Биномиальные коэффициенты. Бином Ньютона

32. Найти m и n , если

$$C_{n-2}^m : C_{n+2}^{m+1} : C_{n-2}^{m-2} = 0,6 : 1 : 1.$$

33. Найти n и k , если

$$(n+2)! = 132A_n^k(n-k)!.$$

34. Найти n , если

$$\frac{A_{n+4}^4}{(n+2)!} < \frac{143}{4n!}.$$

35. Найти n , если

$$C_{n+4}^{n+1} - C_{n+3}^n = 15(n+2).$$

36. Найти n , если

$$\frac{1}{C_4^n} = \frac{1}{C_5^n} + \frac{1}{C_6^n}.$$

37. Найти n , если

$$5C_n^3 = C_{n+2}^4.$$

38. Найти n , если

$$C_{n+3}^{n+1} - 5C_{3n}^2 + 19n^2 = 6.$$

39. Найти n , если

$$8C_{105}^n < 3C_{105}^{n+1}.$$

40. Сумма биномиальных коэффициентов разложения

$$\left(2nx + \frac{1}{2nx^2}\right)^{3n}$$

равна 64. Определить слагаемое, не содержащее x .

41. При каких значениях x четвертое слагаемое разложения $(5+2x)^{16}$ больше двух соседних с ним слагаемых?

42. Каков наибольший коэффициент разложения $(a+b)^n$, если сумма всех коэффициентов равна 4096?

43. В разложении

$$\left(\sqrt{\frac{b}{a}} + \sqrt[11]{\frac{a^7}{b^3}}\right)^{11}$$

имеется член, содержащий ab . Найти этот член.

44. Найти коэффициент при x^3 в выражении

$$(1+x)^3 + (1+x)^4 + (1+x)^5 + \dots + (1+x)^{15}.$$

45. Сколько рациональных членов содержится в разложении

$$(\sqrt{2} + \sqrt[3]{3})^{100}?$$

46. Разность между третьими биномиальными коэффициентами разложений $(a+b)^{n+1}$ и $(a+b)^n$ равна 225. Найти число рациональных членов разложения

$$(\sqrt[3]{x} + \sqrt[3]{y})^n.$$

47. В разложении $(x\sqrt{x} - \frac{1}{x^2})^n$ биномиальный коэффициент третьего члена на 44 больше коэффициента второго. Найти свободный член.

48. В разложении

$$\left(\sqrt{x} + \frac{1}{\sqrt[3]{x}}\right)^n$$

сумма коэффициентов на 240 меньше суммы коэффициентов разложения $(a+b)^{2n}$. Найти третий член первого разложения.

49. Доказать: если p – простое число, то $C_p^1, C_p^2, \dots, C_p^{p-1}$ делятся на p .
50. Доказать: если p – простое число, то при любом целом a двучлен $a^p - a$ делится на p .
51. Найти n , если известно, что в разложении $(1+x)^n$ коэффициенты при x^5 и при x^{12} равны.
52. Сколько в разложении $(\sqrt{2} + \sqrt{3})^{100}$ будет рациональных слагаемых?
53. Сумма нечетных биномиальных коэффициентов разложения $(ax + x^{-4})^n$ равна 512. Найти слагаемое, не содержащее x .
54. Сумма коэффициентов второго и третьего слагаемого разложения $(\sqrt[5]{x^2} - \frac{1}{2\sqrt[3]{x}})^n$ равна 25,5. Найти член, не содержащий x .
55. Найти коэффициент при x^4 в выражении $x(1-x)^4 + x^2(1+2x)^8 + x^3(1+3x)^{12}$, не выписывая лишних членов.
56. Найти все рациональные члены разложения $(\sqrt[3]{2} - \frac{1}{\sqrt{2}})^{20}$, не выписывая члены иррациональные.
57. Доказать, что $11^{10} - 1$ делится на 100.
58. Сколько 3-подмножеств имеет множество $A = \{a, b, c, d, e\}$? Выписать их.
59. Вычислить C_8^k для $0 < k < 8$.
60. Доказать: $C_n^{k+1} > C_n^k$ для $k < \frac{n-1}{2}$ и $C_n^{k+1} < C_n^k$ при $k > \frac{n-1}{2}$.

5. Биномиальные тождества. Полиномиальная формула

Доказать следующие тождества

$$61. C_n^1 + 2C_n^2 + \dots + nC_n^n = n2^{n-1}.$$

$$62. C_n^1 - 2C_n^2 + \dots + (-1)^{n-1}nC_n^n = 0.$$

$$63. C_n^0 + \frac{1}{2}C_n^1 + \dots + \frac{1}{n+1}C_n^n = \frac{2^{n+1}-1}{n+1}.$$

$$64. C_n^1 - \frac{1}{2}C_n^2 + \frac{1}{3}C_n^3 - \dots + (-1)^{n-1}\frac{1}{n}C_n^n = 1 + \frac{1}{2} + \dots + \frac{1}{n}.$$

$$65. C_n^0 - \frac{1}{2}C_n^1 + \dots + (-1)^n\frac{1}{n+1}C_n^n = \frac{1}{n+1}.$$

$$66. C_n^1 + 4C_n^2 + 9C_n^3 + \dots + n^2C_n^n = n(n+1)2^{n-2}.$$

$$67. \text{Найти коэффициент при } x^{23} \text{ в разложении } (1 + x^3 + x^5)^7$$

$$68. \text{Найти свободный член в разложении } (x + 1 + \frac{2}{x})^6.$$

$$69. \text{Найти коэффициент при } x^4 \text{ в разложении } (1 + 3x + 2x^3)^{10}$$

$$70. \text{Найти коэффициент при } x^6 \text{ в разложении } (1 + x^2 - x^3)^9.$$

$$71. \text{Найти коэффициент при } x^{11} \text{ в разложении } (1 + x^2 + x^3)^7.$$

6. Сочетания, размещения, перестановки

72. Сколькими способами можно выбрать из полной колоды (содержащей 52 карты) по одной карте каждой масти? То же самое при условии, что среди вынутых карт нет ни одной пары одинаковых, то есть двух королей, двух десятков и т. д.

73. У одного человека есть 7 книг по математике, а у другого 9 книг. Сколькими способами они могут обменять книгу одного на книгу другого? Та же самая задача, но меняются две книги одного на две книги другого.

74. Из колоды, содержащей 52 карты, вынули 10 карт. В скольких случаях среди этих карт окажется хотя бы один туз? В скольких случаях ровно один туз? Ровно два туза (в каком порядке вынули карты роли не играет)?

75. В купе железнодорожного вагона имеется два противоположных дивана по 5 мест в каждом. Из 10 пассажиров четверо желают сидеть лицом к паровозу, а трое – спиной к паровозу, остальным трем – безразлично, как сидеть. Сколькими способами могут разместиться пассажиры?

76. Из состава конференции, на которой присутствует 52 человека, надо избрать делегацию, состоящую из 5 человек. Сколькими способами это можно сделать?

77. У отца есть 5 парно различных апельсинов, которые он выдает своим восьми сыновьям так, что каждый получает либо один апельсин, либо ничего. Сколькими способами можно это сделать? Аналогичная задача, если число апельсинов, получаемых каждым сыном, не ограничено.

78. Из спортивного клуба, насчитывающего 30 членов, надо составить команду из четырех человек для участия в беге на 100 метров. Сколькими способами это можно сделать? А сколькими способами можно составить команду из 4 человек для участия в эстафете (100 + 200 + 400 + 800)?

79. Из группы, состоящей из 7 мужчин и 4 женщин, надо выбрать 6 человек так, чтобы среди них было не менее 2 женщин. Сколькими способами это можно сделать?

80. В соревновании по гимнастике участвуют 10 человек. Трое судей должны независимо друг от друга перенумеровать их в порядке, отражающем их успехи в соревновании по мнению судей. Победителем считается тот, кого назовут первым хотя бы двое судей. В какой доле случаев победитель соревнования будет определен?

81. Рота состоит из 3 офицеров, 6 сержантов и 60 рядовых. Сколь-

кими способами можно выделить из них отряд, состоящий из одного офицера, двух сержантов и 20 рядовых? Та же задача, если в отряд должен войти командир роты и старший из сержантов.

82. Сколько имеется 4-значных чисел, у которых каждая следующая цифра больше предыдущей?

83. Сколько имеется 4-значных чисел, у которых каждая следующая цифра меньше предыдущей?

84. На плоскости проведено n прямых так, что никакие 2 из них не параллельны и никакие три из них не пересекаются в одной точке.

- а) Найти количество точек пересечения этих прямых.
- б) Сколько треугольников образуют эти прямые?
- в) На сколько частей делят плоскость эти прямые?
- г) Сколько среди них ограниченных частей и сколько - неограниченных?

85. Сколько имеется способов написать последовательность из p единиц и q нулей так, чтобы никакие две единицы не стояли рядом?

86. Сколько кратчайших путей ведут из точки $(0,0)$ в точку $(4,5)$?

87. Никакие 3 диагонали выпуклого 10-угольника не пересекаются в одной точке. На сколько отрезков диагонали делятся точками пересечения? Тот же вопрос для n -угольника.

88. Сколькими способами из множества $\{1, \dots, 300\}$ можно выбрать 3 числа так, чтобы их сумма делилась на 3?

89. Колода карт содержит 4 масти по n карт ($n \geq 5$) в каждой с номерами $1, 2, \dots, n$. Подсчитайте, сколькими способами можно выбрать 5 карт так, что среди них окажутся:

- а) пять последовательных карт одной масти;
- б) 4 карты из пяти с одинаковыми номерами;
- в) 3 карты с одним номером и 2 карты с другим;
- г) пять карт одной масти;
- д) пять последовательно занумерованных карт;
- е) три карты из пяти с одинаковыми, а остальные с разными номерами;

ж) две карты из пяти с одинаковыми, а остальные с разными номерами.

90. На собрании должны выступить 5 человек: А, Б, В, Г и Д.

а) Сколькими способами можно их расположить в списке ораторов при условии, что Б не должен выступать до того, как выступит А?

б) Та же задача при условии, что А должен выступить непосредственно перед Б.

91. Сколькими способами можно посадить за круглый стол 5 мужчин и 5 женщин так, чтобы никакие два лица одного пола не сидели рядом? (Имеет значение, кто на какой стул садится.)

Та же задача, но они садятся не за круглый стол, а на карусель, и способы, переходящие друг в друга при вращении карусели, считаются совпадающими.

92. Имеется n абонентов телефонной сети. Сколькими способами можно одновременно соединить три пары?

93. Сколькими способами можно выбрать 12 человек из 17, если данные два человека из этих 17 не могут быть выбраны вместе?

94. У мужа 12 знакомых: 5 женщин и 7 мужчин, а у жены – 7 женщин и 5 мужчин. Сколькими способами можно составить компанию из 6 мужчин и 6 женщин так, чтобы 6 человек пригласил муж и 6 – жена?

95. Хор состоит из 10 участников. Сколькими способами можно в течение трех дней выбирать по 6 участников так, чтобы каждый день были разные составы хора?

96. Человек имеет 6 друзей и в течение 20 дней приглашает к себе трех из них так, что компания ни разу не повторяется. Сколькими способами он это может сделать?

97. Сколькими способами можно посадить за круглый стол 7 мужчин и 7 женщин так, чтобы никакие две женщины не сидели рядом?

98. Сколькими способами можно выбрать из 16 лошадей шестерку для запряжки так, чтобы вошли три лошади из шестерки ABCA'B'C'.

но ни одна из пар AA' , BB' , CC' ? (порядок запряжки важен)?

99. Сколькими способами можно составить из 9 согласных и 7 гласных слова, в которые входят 4 различных согласных и 3 различных гласных?

Во скольких из этих слов никакие 2 согласные не стоят рядом?

100. Сколькими способами можно переставить буквы слова "Юпитер" так, чтобы гласные шли в алфавитном порядке?

101. Сколькими способами можно переставить буквы слова "логарифм" так, чтобы второе, третье, четвертое и шестое места были заняты согласными буквами?

102. Сколькими способами можно переставить буквы слова "пастухи" так, чтобы гласные и согласные буквы шли в алфавитном порядке?

103. Сколько имеется шестизначных чисел, у которых три цифры четные, а три нечетные?

Та же задача, если допускаются и "шестизначные" числа, начинающиеся с нуля.

104. Сколькими способами можно выбрать из натуральных чисел от 1 до 30 три числа так, чтобы их сумма была четной?

105. Сколькими способами можно выбрать из чисел от 1 до 100 три числа так, чтобы их сумма делилась на 3?

106. На полке находятся $m+n$ различных книг, из которых m в черных переплетах, а n в красных.

а) Сколько существует перестановок этих книг, при которых книги в черных переплетах занимают первые m мест?

б) Сколько положений, в которых все книги в черных переплетах стоят рядом?

107. Сколькими способами можно составить 6 слов из 32 букв, если в совокупности этих 6 слов каждая буква используется один и только один раз?

108. Сколько имеется перестановок множества $\{1, \dots, 2n\}$, в которых каждое четное число стоит на четном месте?

109. Сколько существует перестановок из n элементов, в которых данные 2 элемента не стоят рядом?

110. Подсчитать число перестановок множества $\{1, \dots, n\}$, у которых числа 1, 2, 3 стоят рядом в порядке возрастания.

111. Сколько существует перестановок из n элементов, в которых между двумя данными элементами стоят r элементов?

112. Сколько имеется перестановок из 4 элементов a, b, c, d , если b должно следовать не ранее a ?

То же для n элементов.

113. Подсчитайте число способов переставить элементы множества $\{1, \dots, n\}$ так, чтобы любое число, кратное 2, имело номер, кратный 2, а любое число, кратное 3, номер, кратный 3.

114. Сколько существует перестановок множества $\{1, \dots, 7\}$, у которых 7 не остается на месте?

7. Перестановки с повторениями

115. Сколько различных слов можно получить, переставляя буквы в словах:

а) "парабола"; б) "ингредиент"; в) "кок"; г) "мама"; д) "канкан"; е) "слово"; ж) "математика"?

116. Сколько 5-буквенных сочетаний можно составить из букв a, b, c так, чтобы буква a встречалась не более 2 раз, буква b - не более 1 раза, c - не более 3 раз?

117. Сколькими способами можно расставить белые фигуры (2 короля, 2 слона, 2 ладьи, ферзя и короля) на первой линии шахматной доски.

118. Сколькими способами можно надеть 5 различных колец на пальцы одной руки, исключая большой палец?

119. 12 человек разбили на 5 групп, каждая по 2 или 3 человека. Сколькими способами это можно сделать?

120. Сколькими способами можно расставить 20 книг в книжном шкафу с 5 полками, если каждая полка может вместить все 20 книг?

121. Сколько различных браслетов можно сделать из пяти одинаковых изумрудов, шести одинаковых рубинов и семи одинаковых сапфиров? (В браслет входят все 18 камней.)

122. Сколькими способами можно переставить буквы слова "перешек" так, чтобы четыре буквы "е" не шли подряд?

123. Сколькими способами можно переставить буквы слова "опосум" так, чтобы буква "п" шла непосредственно после буквы "о"?

124. Сколькими способами можно переставить буквы слова "оборонспособность" так, чтобы две буквы "о" не шли подряд?

125. Сколькими способами можно переставить буквы слова "огород" так, чтобы три буквы "о" не стояли рядом?

126. Сколькими способами можно переставить буквы в слове "кофеварка" так, чтобы гласные и согласные буквы чередовались? То же самое для слова "самовар".

127. Сколько четырехзначных чисел можно составить из цифр числа 123153?

128. Сколько пятизначных чисел можно составить из цифр числа 12335233?

129. Сколько пятизначных чисел можно составить из цифр числа 12312343 так, чтобы три цифры 3 не шли друг за другом?

130. Каким числом способов можно разделить 3п различных предметов между тремя людьми так, чтобы каждый получил поровну?

131. Сколькими способами можно разбить 30 рабочих на
а) 3 бригады по 10 человек в каждой бригаде;
б) на 10 групп по 3 человека?

132. Сколькими способами можно разделить колоду из 36 карт пополам так, чтобы в каждой пачке было по два туза?

133. Сколькими способами можно разложить 10 книг на 5 бандеролей по 2 книги в каждой (порядок бандеролей не принимается во внимание)?

134. Сколькими способами можно разложить 9 книг на 4 бандероли по 2 книги и одну бандероль в 1 книгу?

135. Та же задача, если надо составить 3 бандероли по 3 книги.

136. Сколько существует способов расставить на первые линии шахматной доски 8 белых и 8 черных шахматных фигур?
Сколькими способами можно расставить эти фигуры на всей доске?
Решите ту же задачу, если расставляются и все пешки (по 8 пешек каждого цвета).

137. Сколькими способами можно расставить 12 белых и 12 черных шашек на черные поля доски так, чтобы это положение было симметрично относительно центра доски?

138. Сколько шестизначных чисел можно составить из цифр 1, 2, 3, 4, если цифра 1 входит не более одного раза, а 2, 3, 4 – не более двух раз?

8. Разложения чисел. Мультимножества

139. Сколько целых неотрицательных и сколько целых положительных решений имеют уравнения:

а) $x_1 + x_2 + x_3 + 5x_4 = 10$;

б) $x_1 + x_2 + 6x_3 + x_4 = 28$?

140. Сколько целых неотрицательных и сколько целых положительных решений имеют неравенства:

а) $4x_1 + x_2 + x_3 + x_4 < 16$;

б) $x_1 + 3x_2 + x_3 + x_4 < 13$?

141. Перечислить все 3-мультимножества на множестве $\{a, b, c\}$.

142. В почтовом отделении продаются открытки 10 сортов.

Сколькими способами можно купить 8 открыток?

Сколькими способами можно купить 8 различных открыток?

143. 30 человек голосуют по 5 предложениям. Сколькими способами могут распределиться голоса, если каждый голосует за одно предложение и учитывается число голосов, поданных за каждое предложение?

144. Сколько всего можно сделать костей домино, если на каждой половине кости должна быть пометка, соответствующая числам 0, 1, 2, 3, 4, 5, 6?

То же для чисел 1, 2, ..., k.

145. В буфете продается 4 сорта пирожных. Сколько существует вариантов выбора 7 пирожных?

146. Сколько разложений числа 19 можно составить из чисел 2 и 3?

147. Сколько разложений числа 18 можно составить из чисел 4, 6 и 10?

148. Поезду, в котором находится n пассажиров, предстоит сделать m остановок. Сколькими способами могут распределиться пассажиры между этими остановками? Та же задача, если учитывается лишь количество пассажиров, вышедших на каждой остановке.

149. Сколькими способами 12 полтинников можно разложить по пяти различным пакетам, если ни один из пакетов не должен быть пустым?

150. Надо отгадать, какие 5 монет держит в руке партнер? Монеты бывают достоинством в 1, 2, 3, 5, 10, 15, 20, 50 коп. и 1 руб. Сколько может быть дано неверных ответов?

151. Бросают n игральных костей. Сколько может получиться различных результатов (результаты, отличающиеся лишь порядком очков, считаются одинаковыми: на каждой кости нанесены 1, 2, 3, 4, 5, 6 очков)?

152. Сколькими способами 4 черных шара, 4 белых шара и 4 синих шара могут быть разложены в 6 различных пакетов (некоторые пакеты могут быть пустыми)?

153. Сколькими способами можно разложить 3 рублевых монеты и 10 полтинников в 4 различных пакета?

154. Сколькими способами можно расположить в 9 лузах 7 белых шаров и 2 черных шара (часть луз может быть пустой, лузы считаются различными, а шары одного цвета – одинаковыми)?

155. Сколькими способами можно расположить в 9 лузах 7 белых шаров, 1 черный шар и 1 красный шар?

9. Декартово произведение множеств. Бинарные отношения

156. Доказать тождества:

$$a) (A \cap B) \times (C \cap D) = (A \times C) \cap (B \times D);$$

$$b) (A \cup B) \times C = (A \times C) \cup (B \times C);$$

$$в) A \times (B \setminus C) = (A \times B) \setminus (A \times C).$$

157. Доказать:

$$a) A \subset B, C \subset D \Leftrightarrow A \times C \subset B \times D;$$

$$b) A = B, C = D \Leftrightarrow A \times C = B \times D;$$

$$в) (A \times B) \cup (C \times D) \subset (A \cup C) \times (B \cup D).$$

158. Найти R^{-1} , $R \circ R$, $R \circ R^{-1}$, $R^{-1} \circ R$ для отношений:

$$a) R = \{(x, y) : x, y \in N, x \mid y\}, N = \{0, 1, 2, \dots\};$$

$$б) R = \{(x, y) : x, y \in D, x + y \leq 0\}, D = (-\infty, +\infty);$$

$$в) R = \{(x, y) : x, y \in D, 2x \geq 3y\};$$

$$г) R = \{(1, 1), (2, 3), (4, 5), (5, 6), (6, 7), (8, 9)\} \subset \{1, 2, \dots, 9\}^2;$$

$$д) R = \{(1, 1), (1, 2), (1, 3), (1, 4), (3, 2), (4, 2), (5, 3)\} \subset \{1, 2, \dots, 5\}^2.$$

159. Доказать для бинарных отношений:

$$a) R_1 \subset R_2 \implies R_1^{-1} \subset R_2^{-1};$$

$$б) (R_1 \cup R_2)^{-1} = R_1^{-1} \cup R_2^{-1};$$

$$в) \bar{R}^{-1} = \bar{R};$$

$$г) Q \circ (R_1 \cap R_2) \subset Q \circ R_1 \cap Q \circ R_2.$$

160. Исследовать заданные отношения на свойства рефлексивности, транзитивности, симметричности, антисимметричности:

$$a) a \ll b, \text{ если } \frac{a}{a^2 + 1} \leq \frac{b}{b^2 + 1}$$

на интервалах:

$$a) (-\infty, +\infty); (1, \infty); [1, \infty); (-1, 1); [-1, 1]; (-\infty, -1]; (-\infty, 0);$$

$$б) a \sigma b, \text{ если } a \leq 1 \text{ или } b \geq -1, \text{ на } (-\infty, +\infty);$$

в) $A \tau B$, если A и B — точки плоскости, находящиеся на одинаковом расстоянии от некоторой фиксированной точки O этой же плоскости;

г) отношение делимости на множестве $\{1, 2, 3, 4\}$; на множестве $\{0, 1, 2, \dots\}$; на множестве всех целых чисел.

161. На множестве $\{a, b\}$ найти все возможные бинарные отношения: выделить из них все: а) рефлексивные; б) симметричные; в) антисимметричные; г) транзитивные; д) эквивалентности; е) частично упорядоченные; ж) линейно упорядоченные.

162. Найти все отношения эквивалентности на множестве: а) $\{a, b, c\}$; б) $\{a, b, c, d\}$.

10. Возвратные последовательности

Найти формулу общего члена возвратной последовательности, удовлетворяющей указанным условиям.

$$163. a_{n+2} - 4a_{n+1} + 4a_n = 0, a_1 = 2, a_2 = 8.$$

$$164. a_{n+1} - a_n = n, a_1 = 1.$$

$$165. a_{n+2} - 5a_{n+1} + 6a_n = 0, a_1 = 1, a_2 = -7.$$

$$166. a_{n+2} + 2a_{n+1} - 8a_n = 27 \cdot 5^n, a_1 = -9, a_2 = 45.$$

$$167. a_{n+1} - 2a_n = 1 - n, a_1 = 3.$$

$$168. a_{n+1} = 3a_n + 2, a_0 = 1.$$

$$169. a_{n+2} = a_n + n, a_0 = 0, a_1 = 2.$$

$$170. a_{n+3} - 3a_{n+2} + a_{n+1} - 3a_n = 0, a_0 = 3, a_1 = 7, a_2 = 27.$$

$$171. a_{n+3} - 6a_{n+2} + 11a_{n+1} - 6a_n = 6n^2 - 4n - 17, a_1 = 3, a_2 = 15, a_3 = 41.$$

Вычислить определители:

$$172. \begin{vmatrix} 2 & 1 & 0 & \dots & 0 \\ 1 & 2 & 1 & \dots & 0 \\ 0 & 1 & 2 & \dots & 0 \\ \vdots & \vdots & \vdots & \ddots & \vdots \\ 0 & 0 & 0 & \dots & 2 \end{vmatrix} \quad 173. \begin{vmatrix} 7 & 5 & 0 & \dots & 0 \\ 2 & 7 & 5 & \dots & 0 \\ 0 & 2 & 7 & \dots & 0 \\ \vdots & \vdots & \vdots & \ddots & \vdots \\ 0 & 0 & 0 & \dots & 7 \end{vmatrix}$$

$$174. \begin{vmatrix} 5 & 6 & 0 & 0 & 0 & \dots & 0 & 0 \\ 4 & 5 & 2 & 0 & 0 & \dots & 0 & 0 \\ 0 & 1 & 3 & 2 & 0 & \dots & 0 & 0 \\ 0 & 0 & 1 & 3 & 2 & \dots & 0 & 0 \\ 1 & \vdots & \vdots & \vdots & \vdots & \ddots & \vdots & \vdots \\ 0 & 0 & 0 & 0 & 0 & \dots & 3 & 2 \\ 0 & 0 & 0 & 0 & 0 & \dots & 1 & 3 \end{vmatrix} \quad 175. \begin{vmatrix} 1 & 2 & 0 & 0 & \dots & 0 \\ 1 & 3 & 2 & 0 & \dots & 0 \\ 0 & 1 & 3 & 2 & \dots & 0 \\ \vdots & \vdots & \vdots & \vdots & \ddots & \vdots \\ 0 & 0 & 0 & 0 & \dots & 3 \end{vmatrix}$$

$$176. \begin{vmatrix} 9 & 5 & 0 & 0 & \dots & 0 & 0 \\ 4 & 9 & 5 & 0 & \dots & 0 & 0 \\ 0 & 4 & 9 & 5 & \dots & 0 & 0 \\ \vdots & \vdots & \vdots & \vdots & \ddots & \vdots & \vdots \\ 0 & 0 & 0 & 0 & \dots & 4 & 9 \end{vmatrix} \quad 177. \begin{vmatrix} 0 & 1 & 0 & 0 & \dots & 0 & 0 \\ 1 & 0 & 1 & 0 & \dots & 0 & 0 \\ 0 & 1 & 0 & 1 & \dots & 0 & 0 \\ \vdots & \vdots & \vdots & \vdots & \ddots & \vdots & \vdots \\ 0 & 0 & 0 & 0 & \dots & 1 & 0 \end{vmatrix}$$

11. Логические формулы. Таблицы значений

178. Расставить скобки; отметить все подформулы; построить дерево, изображающее структуру формулы:

- а) $A \rightarrow \neg B \vee C \wedge D$; б) $\neg A \rightarrow B \rightarrow \neg(C \vee D)$; в) $C \rightarrow \neg(A \vee C) \wedge A \leftrightarrow B$;
 г) $A \vee B \leftrightarrow \neg C \vee A \rightarrow B$; д) $C \rightarrow A \rightarrow B \leftrightarrow \neg A \vee B$;
 е) $A \rightarrow B \rightarrow (A \rightarrow \neg B \rightarrow \neg A)$.

179. Построить таблицу истинности для формулы. Указать двоичный код соответствующей логической функции и ее десятичный номер:

- а) $A \vee \neg A \wedge \neg B$; б) $A \vee B \rightarrow A \wedge \neg B$; в) $(A \rightarrow B) \vee (A \rightarrow (B \wedge A))$;
 г) $A \rightarrow (B \rightarrow A) \rightarrow \neg A$; д) $(A \wedge \neg C \rightarrow \neg B) \leftrightarrow A$;
 е) $(A \rightarrow \neg C \rightarrow \neg B) \leftrightarrow A$; ж) $(A \rightarrow B) \oplus ((B \rightarrow C) \oplus (C \rightarrow A))$;
 з) $\neg A \rightarrow (\neg C \leftrightarrow (B \oplus A \vee C))$; и) $((A | B) \downarrow C) | B) \downarrow C$;
 к) $\neg((A \rightarrow B) \vee A \wedge \neg C) \downarrow (A \leftrightarrow B)$.

12. Совершенные нормальные формы. Полином

Для указанных формул найти совершенную дизъюнктивную и совершенную конъюнктивную нормальные формы. Используя метод неопределенных коэффициентов, построить полином Жегалкина.

$$180. A \leftrightarrow (B \rightarrow C).$$

$$181. (A \vee B \vee C) \wedge ((A | B) \vee C).$$

$$182. (A | B) \downarrow C.$$

$$183. \neg(B \leftrightarrow C) \rightarrow ((B \wedge C) \vee A).$$

$$184. C \wedge (A \leftrightarrow (C \rightarrow \neg B)).$$

$$185. (A \rightarrow B) \wedge (B \downarrow C).$$

$$186. A \vee (B \rightarrow (\neg A \leftrightarrow C)).$$

$$187. B \leftrightarrow (\neg A \rightarrow B \vee C).$$

13. Преобразования формул. Тавтологии

Используя основные логические законы, привести формулу к одной из нормальных форм и упростить (в ответе получить формулу, содержащую не более двух вхождений переменных).

$$188. A \rightarrow B \rightarrow ((A | B) \rightarrow B).$$

$$189. \neg A \rightarrow \neg B \rightarrow (B \rightarrow A).$$

$$190. A \rightarrow ((B \leftrightarrow \neg A) \rightarrow A \wedge B).$$

$$191. A \rightarrow B \rightarrow (B \rightarrow (A \leftrightarrow B) \rightarrow (A \rightarrow \neg B)).$$

$$192. A \rightarrow B \rightarrow A \rightarrow A.$$

$$193. \neg A \rightarrow \neg B \rightarrow (B (A \rightarrow \neg B)).$$

$$194. \neg B \rightarrow \neg A \rightarrow ((A | B) \rightarrow (A \downarrow B)).$$

$$195. \neg(A \rightarrow (B \leftrightarrow A)).$$

$$196. A \rightarrow B \rightarrow ((A \leftrightarrow B) \rightarrow A \wedge \neg B).$$

$$197. A \rightarrow B \rightarrow A \rightarrow (A \leftrightarrow B).$$

$$198. (A | (B \rightarrow A)) \rightarrow (A \rightarrow (B \leftrightarrow \neg A \wedge B) \rightarrow (\neg A \rightarrow B)).$$

$$199. A \rightarrow (B \vee (\neg A \leftrightarrow (B \rightarrow A))).$$

Используя основные логические законы, доказать, что следующие формулы являются тавтологиями.

$$200. (A \rightarrow B) \vee (B \rightarrow A).$$

201. $(A \rightarrow B) \vee (A \rightarrow \neg B)$.
 202. $A \rightarrow B \rightarrow (B \rightarrow C \rightarrow (A \rightarrow C))$.
 203. $A \rightarrow B \rightarrow (A \rightarrow (B \rightarrow C) \rightarrow (A \rightarrow C))$.
 204. $\neg B \rightarrow \neg A \rightarrow (\neg B \rightarrow A \rightarrow B)$.
 205. $A \rightarrow B \rightarrow A \rightarrow A$.
 206. $(A \rightarrow C) \wedge (C \rightarrow B) \rightarrow (A \vee C \rightarrow B)$.
 207. $\neg B \wedge (A \rightarrow B) \rightarrow \neg A$.
 208. $(A \rightarrow \neg A) \leftrightarrow \neg A$.
 209. $A \rightarrow (B \rightarrow (A \wedge B))$.
 210. $\neg A \rightarrow \neg B \rightarrow (B \rightarrow A)$.
 211. $A \rightarrow B \rightarrow (A \rightarrow \neg B \rightarrow \neg A)$.
 212. $\neg A \rightarrow (A \rightarrow B)$.
 213. $(A \vee B) \wedge (A \vee C) \wedge (B \vee D) \wedge (C \vee D) \leftrightarrow (A \wedge D) \vee (B \wedge C)$.
 214. $(A \rightarrow B) \wedge (A \rightarrow C) \leftrightarrow (A \rightarrow B \wedge C)$.
 215. $A \rightarrow B \rightarrow (C \vee A \rightarrow C \vee B)$.
 216. $(A \wedge B) \vee ((A \vee B) \wedge (\neg A \vee \neg B)) \leftrightarrow A \vee B$.
 217. $(A \vee B) \wedge (B \vee C) \wedge (C \vee D) \leftrightarrow (A \wedge B) \vee (B \wedge C) \vee (C \wedge D)$

Найти формулу, после подстановки которой вместо S данная в условии формула превращается в тавтологию. Ответ упростить. Если классов эквивалентности таких формул несколько, указать по одной формуле из каждого класса.

218. $(B \rightarrow (A \leftrightarrow C)) \wedge (B \vee (A \leftrightarrow C))$.
 219. $(C \rightarrow A) \mid (A \rightarrow (B \oplus C))$.
 220. $(A \downarrow B \rightarrow C) \wedge (A \mid C)$.
 221. $((A \leftrightarrow B) \rightarrow A \wedge B) \rightarrow C) \wedge (B \rightarrow A \vee B)$.
 222. $(B \rightarrow (A \downarrow C)) \vee C \wedge (B \rightarrow A)$.
 223. $(A \vee (B \leftrightarrow C)) \rightarrow A \wedge (B \leftrightarrow C)$.
 224. $C \rightarrow A \rightarrow (A \wedge (B \leftrightarrow C))$.
 225. $(B \rightarrow A \vee C) \rightarrow (C \wedge (B \rightarrow A))$.
 226. $((B \rightarrow A) \downarrow C) \downarrow (A \wedge \neg(C \rightarrow B))$.

227. Формулы $F_1, F_2, F_3, G_1, \dots, G_{11}$ заданы наборами своих значений:

$$F_1(01100111), F_2(10101101), F_3(01101101), G_1(11010100),$$

$$G_2(10111101), G_3(10110011), G_4(10110111), G_5(01101001), G_6(11111111),$$

$G_7(00110111), G_8(11000011), G_9(11101111), G_{10}(11011000), G_{11}(01101011).$

Выясните, какие из формул G_1, \dots, G_{11} являются логическими следствиями формул F_1, F_2, F_3 ?

228. Расположите указанные формулы так, чтобы из каждой логически следовали все, стоящие после нее:

$$a) P \vee Q, \neg(P \rightarrow (Q \rightarrow P)), \neg(\neg P \wedge \neg Q), \neg P \leftrightarrow Q, \neg P \wedge Q:$$

$$б) P \rightarrow Q, \neg P \wedge \neg Q, P \rightarrow (Q \rightarrow (P \wedge Q)), Q \vee \neg P, P \leftrightarrow Q:$$

$$в) (P \rightarrow Q) \vee P, \neg(P \rightarrow Q) \wedge \neg(Q \rightarrow P), \neg(P \leftrightarrow Q), \neg(P \wedge Q), \neg P \wedge Q.$$

229. Найдите все, не являющиеся тавтологиями и не равносильные между собой формулы $F(X, Y)$, зависящие от переменных X и Y , и являющиеся логическими следствиями следующих формул:

$$a) \neg X \rightarrow Z, \neg Y \rightarrow \neg Z;$$

$$б) X \rightarrow Y, Y \rightarrow Z, X \vee Z;$$

$$в) \neg Y \rightarrow \neg Z, X \vee (Y \wedge Z), \neg X \rightarrow Z.$$

14. "Логические" задачи

230. Следователь опросил трех подозреваемых: А, В и С. А сказал, что показания В неверны; В сказал, что показания С неверны. С сказал, что и А, и В лгут. Можно ли установить, кто сказал правду?

231. Следователь опросил четырех подозреваемых: А, В, С, D. Первый ответил: "Преступник или А, или В (или оба)". Второй ответил: "Преступник или С, или В (или оба)". Третий сказал, что ни D, ни А не преступники. Четвертый сказал, что преступник или С, или А (или оба). Известно, что ровно три человека сказали правду. Кто преступник, и кто соврал?

232. Следователь опросил четырех подозреваемых: А, В, С, D. А заявил: "Преступление совершил С". В заявил: "Преступник или D, или С". С заявил, что это не он. D тоже сказал, что это не он. Известно, что трое всегда говорят правду, а один, может быть, и нет. Кто преступник.

и кто врет?

233. Один из трех братьев Витя, Толя, Коля – разбил окно. В разговоре участвуют еще двое братьев – Андрей и Дима.

– Это сделал или Витя, или Толя – сказал Андрей.

– Я окно не разбивал. – возразил Витя, – и Толя тоже.

– Вы оба говорите неправду, – заявил Толя.

– Один из них сказал правду, а другой соврал. – возразил Дима.

– Ты, Дима, неправ – вмешался Коля.

Известно, что трое братьев сказали правду. Кто разбил окно?

234. Четыре человека – А, В, С, D – должны поехать в командировку в четыре различных города – Москву, Петербург, Киев и Ташкент. В какой город должен поехать каждый из них, если имеются следующие ограничения:

P) если А не едет в Москву, то С не едет в Петербург;

Q) если В не едет ни в Москву, ни в Ташкент, то А едет в Москву;

R) если С не едет в Ташкент, то В едет в Киев;

S) если D не едет в Москву, то В не едет в Москву;

T) если D не едет в Петербург, то В не едет в Москву?

235. Составить расписание дежурств трех человек – А, В, С – на три дня (каждый человек дежурит ровно по одному разу и каждый день дежурит один человек) так, чтобы:

а) не выполнялось ни первое, ни пятое условия;

б) не выполнялось ни третье, ни четвертое, ни пятое условия;

в) не выполнялось ни первое, ни второе условия;

г) выполнялось ровно одно из первых трех условий

из следующих пяти:

1) если А дежурит в третий день или В во второй, то С дежурит во второй день.

2) если в первый день дежурит не А, а С, то В дежурит в первый день;

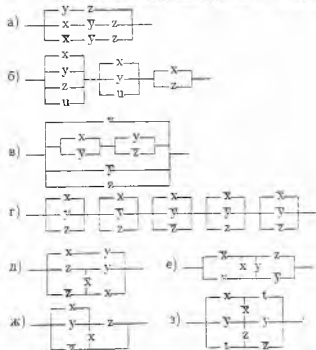
3) если В дежурит не в третий день, то А – в первый день и С – во второй;

4) если А дежурит во второй день, то В – в первый день и С – не в третий;

5) если С дежурит не во второй день, то А – в третий день и В – не в первый.

15. Релейно - контактные схемы

236. Упростить следующие релейно - контактные схемы:



237. Постройте наиболее простые схемы по заданным условиям работы:

- а) $f(0,0,0) = f(1,0,1) = 1$.
- б) $f(1,1,0) = f(0,0,0) = f(1,0,0) = 1$;
- в) $f(0,0,0) = f(0,1,0) = f(1,0,0) = f(0,1,1) = 1$.
- г) $f(0,0,1,1) = f(1,1,1,0) = f(0,1,1,0) = 1$;
- д) $f(0,0,1,1) = f(0,0,0,0) = f(1,1,0,0) = 1$;
- е) $f(1,1,1,1) = f(0,1,0,1) = 1$.

238. Каждый из трех членов комитета голосует "за", нажимая на кнопку. Постройте наиболее простую схему, через которую ток проходил бы и зажигал бы электрическую лампочку тогда и только тогда, когда не менее двух членов комитета голосуют "за".

239. Комитет состоит из пяти человек. Решение выносится большинством голосов. Если председатель голосует "против", то решение не принимается. Постройте такую схему, чтобы, голосуя "за", каждый из пяти человек нажимал бы на кнопку и в случае принятия решения зажигалась бы сигнальная лампочка.

240. Постройте наиболее простую схему с четырьмя переключателями x, y, z, t , которая должна проводить электрический ток тогда и только тогда, когда выполнено по меньшей мере одно из следующих условий:

а) переключатель x замкнут, и только один из переключателей y или z замкнут; б) t разомкнут, и только два из остальных переключателей разомкнуты; в) только два переключателя, исключая пару y, z , замкнуты.

241. Постройте схему с четырьмя переключателями, которая проводит ток тогда и только тогда, когда замыкаются не все переключатели, а только некоторые из них.

242. Постройте схему с четырьмя переключателями x, y, z и t , которая проводит ток тогда и только тогда, когда будут замкнуты переключатели x и y или z и t .

243. Постройте схему с тремя переключателями, которая замыкается тогда и только тогда, когда замкнут либо один, либо два переключателя. При построении используйте не более шести контактов.

16. Замкнутые классы. Критерий полноты

244. Пользуясь леммой о нелинейной функции, из функции $f(x_1, x_2, x_3, x_4)$ получите конъюнкцию $x_1 x_2 x_3 x_4$ или ее отрицание, подставляя вместо переменных 0, 1, $x, y, \neg x, \neg y$. Найдите все подстановки, приводящие функцию f к такому виду, если:

а) $f = x_1 x_2 x_3 x_4 + x_1 x_2 x_3 + x_1 x_3 + x_2 + 1$;

б) $f = x_1 x_3 x_4 + x_2 x_3 x_4 + x_1 x_2 x_4 + x_1 x_2 x_3 + x_4$.

245. Пользуясь леммой о несамодвойственной функции, из функции $f(x, y, z, t)$ получить константу, подставляя вместо переменных букву x или ее отрицание. Найдите все подстановки, приводящие функцию f к такому виду, если:

$$\text{а) } f = x \downarrow y \rightarrow (x + z);$$

$$\text{б) } f = (x \vee \neg y \vee z) \wedge \neg xyz$$

246. Пользуясь леммой о немонотонной функции, из функции $f(x_1, x_2, x_3, x_4)$ получить отрицание, подставляя вместо переменных 0, 1.
 х. Найти все подстановки, приводящие функцию f к такому виду, если она задана набором своих значений (значения аргументов упорядочены лексикографически):

$$\text{а) } f = (0011011001101011);$$

$$\text{б) } f = (0000100010110111).$$

247. Пользуясь критерием полноты, выяснить, полна ли система функций:

$$\text{а) } F = \{x \rightarrow y, x \rightarrow \neg yz\};$$

$$\text{б) } F = \{x \neg y, \neg x \leftrightarrow yz\};$$

$$\text{в) } F = \{0, 1, x(y \leftrightarrow z) \vee \neg x(y \oplus z)\};$$

$$\text{г) } F = \{(01101001), (10001101), (00011100)\};$$

$$\text{д) } F = \{(0010), (1010110111110011)\}.$$

248. Из полной системы функций выделить все базисы (здесь через $m(x, y, z)$ обозначена медианта $xy \vee xz \vee yz$):

$$\text{а) } F = \{(x \vee y)(\neg x \vee \neg y), xy \oplus z, (x \oplus y) \leftrightarrow z, m(x, y, z)\};$$

$$\text{б) } F = \{1, \neg x, xy(y \leftrightarrow z), x \oplus y \oplus m(x, y, z)\};$$

$$\text{в) } F = \{0, x \oplus y, (x \rightarrow y) \downarrow (y \leftrightarrow z), (x | (xy)) \rightarrow \neg z\};$$

$$\text{г) } F = \{x \vee (x \oplus y) \vee z, (x \leftrightarrow y) \leftrightarrow z, xy \oplus zu, m(x, \neg y, \neg z)\}.$$

Литература

- [1] Виленкин Н.Я. Комбинаторика. М.: Наука, 1969.
- [2] Гаврилов Г.П., Сапоженко А.А. Сборник задач по дискретной математике. М.: Наука, 1977.
- [3] Ежов И.И., Скороход А.В., Ядренко М.И. Элементы комбинаторики. М.: Наука, 1977.
- [4] Игошин В. И. Задачник – практикум по математической логике. М.: Просвещение, 1986.
- [5] Лавров И.А., Максимова Л.Л. Задачи по теории множеств, математической логике и теории алгоритмов. М.:Наука, 1984.
- [6] Фролов И.С. Элементы дискретной математики. Комбинаторика. Самара: Изд-во "Самарский университет". Самарский университет, 1996.
- [7] Яблонский С.В. Введение в дискретную математику. М.:Наука. 1986.