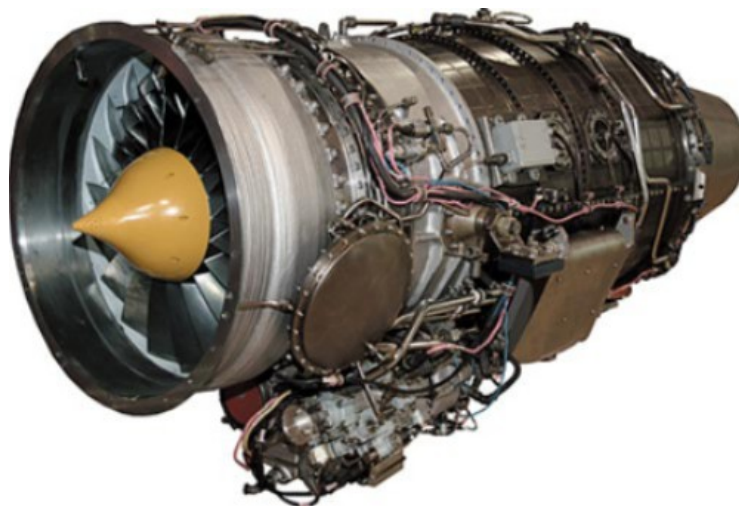


МИНОБРНАУКИ РОССИИ  
ФЕДЕРАЛЬНОЕ ГОСУДАРСТВЕННОЕ ОБРАЗОВАТЕЛЬНОЕ УЧРЕЖДЕНИЕ  
ВЫСШЕГО ПРОФЕССИОНАЛЬНОГО ОБРАЗОВАНИЯ  
«САМАРСКИЙ ГОСУДАРСТВЕННЫЙ АЭРОКОСМИЧЕСКИЙ УНИВЕРСИТЕТ  
ИМЕНИ АКАДЕМИКА С.П. КОРОЛЕВА  
(НАЦИОНАЛЬНЫЙ ИССЛЕДОВАТЕЛЬСКИЙ УНИВЕРСИТЕТ)» (СГАУ)

---

**ПРАВИЛА НАНЕСЕНИЯ РАЗМЕРОВ,  
ЗНАКОВ ШЕРОХОВАТОСТИ ПОВЕРХНОСТЕЙ,  
ОБОЗНАЧЕНИЙ И НАДПИСЕЙ НА ЧЕРТЕЖАХ**

*Электронные методические указания инновационного типа*



**САМАРА 2013**

УДК 621.8 (075)+744(075)  
ББК 32.9я7+85.15я7  
П 693

Рецензент: доц. Е.В. Бурмистров

Составители: Л.М. Рыжкова, С.С. Комаровская, В. И. Иващенко.

Правила нанесения размеров, знаков шероховатости поверхностей, обозначений и надписей на чертежах [Электронный ресурс] : электрон. метод. Указания инновац. Типа/М-во образования и науки РФ, Самар. гос. аэрокосм. ун-т им. С.П. Королёва (нац. исслед. ун-т); авт.-сост.: Л.М.Рыжкова, С.С. Комаровская, В. И. Иващенко. ; - Электрон. текстовые и граф. Дан (1,0 Мбайт). – Самара, 2013. – 1 эл. Опт. Диск (CD-ROM).

Методические указания предназначены для выполнения студентами работ по эскизированию различных деталей машин в соответствии с программой преподавания инженерной графики для машиностроительных специальностей высших технических учебных заведений, утвержденной УМО в 2001 г.

Рассмотрены единые, обязательные для всех, правила оформления чертежей. Эти правила устанавливают стандарты Единой системы конструкторской документации (ЕСКД). Материал изложен в соответствии с ГОСТ 2.109, 2.301 ... 2.307, ГОСТ 2.318, ГОСТ 2.101. 2.309, 2.316, 2.321, ГОСТ 2789. Рассмотрены основные правила выбора баз, нанесения размеров и шероховатости поверхностей на чертежах деталей летательных аппаратов и двигателей.

Информация и справочные материалы, приведенные без указания ГОСТа, даны для применения в учебном процессе с целью облегчения выполнения чертежей.

Цель методических указаний:

1. разъяснить правила простановки размеров с учётом конструкции, технологии, изготовления и контроля детали;
2. дать основные сведения о нанесении обозначений шероховатости на чертежах, правила нанесения надписей, технических требований и таблиц.

Предназначены для студентов младших курсов всех специальностей, изучающих курсы «Информатика – графические редакторы», «Инженерная компьютерная графика», «Машиностроительное черчение» и «Инженерная графика» на практических занятиях в компьютерном классе, при самостоятельной работе дома, а также в дистанционном обучении студентов старших курсов, выполняющих графическую часть курсовых и дипломных проектов в автоматизированном режиме. Может применяться в средних профессиональных учебных заведениях и на ФПК ИТР и преподавателей.

Все иллюстрации выполнены в среде графического редактора ADEM.

УДК 621.8 (075)+744(075)

© Самарский государственный  
Аэрокосмический университет, 2013

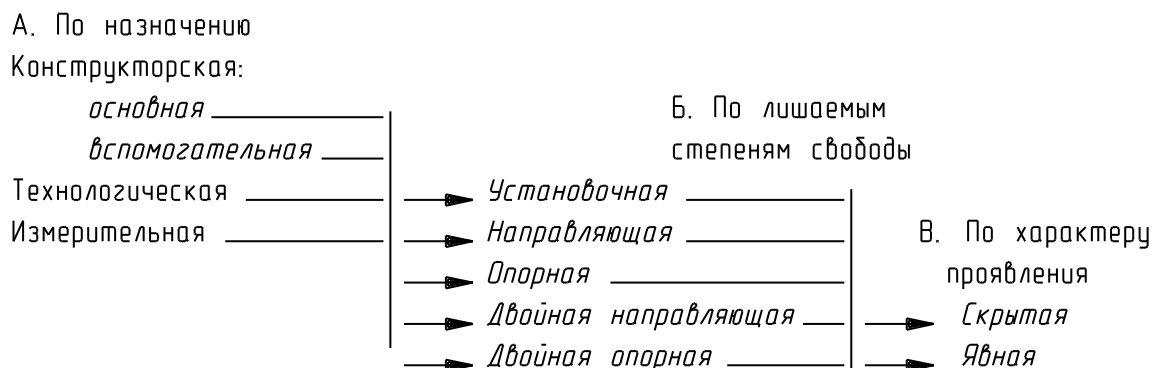
## Содержание

1 Основные понятия о базах в машиностроении и нанесение размеров от баз.....	4
1.1 Базы и их классификация.....	4
1.2 Система нанесения размеров.....	5
1.3 Методы нанесения размеров.....	8
1.4 Правила нанесения размеров.....	9
1.5 Нанесения размеров некоторых элементов деталей.....	13
1.6 Определение размеров некоторых элементов готовых деталей без применения мерительного инструмента.....	15
2 Шероховатость поверхности.....	16
2.1 Понятия о шероховатости поверхности и ее параметрах.....	16
2.2 Структура обозначения шероховатости .....	18
3 Правила нанесения надписей, технических требований и таблиц.....	23
4 Примеры выполненных чертежей.....	25
5 Рекомендуемые шероховатости поверхности при некоторых видах обработки.....	34
6 Параметры шероховатости типовых поверхностей деталей.....	36
Приложение: Перечень допускаемых сокращений слов, применяемых в графических документах.....	38
Список рекомендуемой литературы.....	39

# 1 Основные понятия о базах в машиностроении и нанесение размеров от баз

## 1.1 Базы и их классификация

Конструктивный элемент детали, от которого ведется отсчет ее размеров, называется базой. Классификация баз представлена на схеме



**Базирование** - придание заготовке или детали требуемого положения относительно выбранной системы координат.

**База** - поверхность (или выполняющее ту же функцию сочетание поверхностей), ось, точка, принадлежащая заготовке или детали и используемая для базирования.

### Виды баз по назначению:

**Конструкторская база** - база, используемая для определения положения детали или сборочной единицы в изделии.

**Технологическая база** - база, используемая для определения положения заготовки или изделия при изготовлении или ремонте.

**Измерительная база** - база, используемая для определения относительного положения заготовки или изделия и средств измерения.

**Установочная база** - база, лишаящая заготовку или изделие трех степеней свободы: перемещение вдоль одной координатной оси и поворотов вокруг двух других осей;

### Виды баз по лишаемым степеням свободы:

**Установочные** - базы, лишаящие заготовку или изделие трех степеней свободы: перемещение вдоль одной координатной оси и поворотов вокруг двух других осей;

**Направляющие** - базы, лишаящие заготовку или изделие двух степеней свободы: перемещение вдоль одной координатной оси и поворота вокруг другой оси;

**Опорные** - базы, лишаящие заготовку или изделие одной степени свободы: перемещение вдоль одной координатной оси или поворота вокруг оси.

### **Базы по характеру проявления:**

*Скрытые* – базы заготовки или изделия в виде воображаемой плоскости, оси или точки;

*Явные* - базы заготовки или изделия в виде реальной поверхности, разметочной риски или точки пересечения рисок.

## **1.2 Системы нанесения размеров**

Выбор системы нанесения размеров относится к одному из самых сложных этапов работы исполнителя. Объясняется это наличием большого числа совместно решаемых конструктивных и технологических задач. Основное условие, которое должно быть при этом выполнено – наибольшая простота процесса изготовления детали при наименьшей стоимости её изготовления.

Системы нанесения размеров от различных баз имеют свои особенности.

**Система нанесения размеров от конструкторских баз** отличается тем, что все размеры на чертеже проставляются от поверхностей, которые определяют положение детали в собранном и работающем механизме. В этом случае не связывают простановку размеров с вопросами изготовления детали.

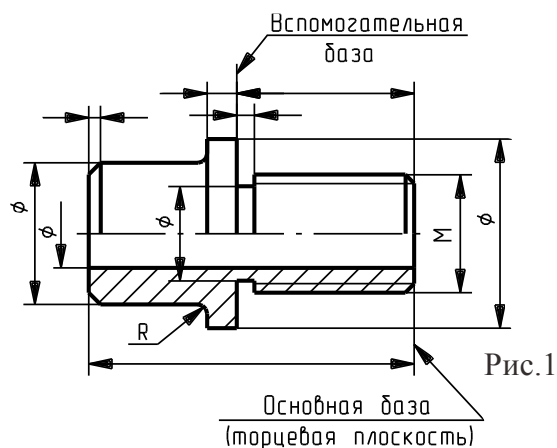
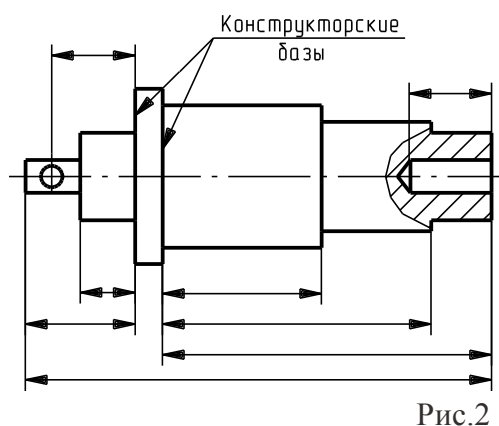
**Преимущества** нанесения размеров от конструкторских баз:

- а) наличие на чертежах коротких размерных цепей, что повышает точность и качество изделия;
- б) облегчение проверки, расчета и увязки размеров как детали, так и всего изделия;
- в) повышение срока годности чертежа, так как в нем не отражены часто меняющиеся требования технологии.

**Недостатки** нанесения размеров от конструкторских баз:

- а) необходимость дополнительно готовить технологическую документацию для обработки детали, так как чертеж не отражает требований технологии;
- б) рост числа контрольно - измерительных операций, так как заказчик принимает изготовленную деталь не по технологическому, а по конструктивному чертежу.

Деталь может иметь несколько конструкторских баз (рис.1) , причем одну из них считают основной, а остальные – вспомогательными (рис.2) .



**Система нанесения размеров от технологических баз** характеризуется тем, что все размеры на чертеже проставляются от поверхностей, определяющих положение детали при обработке. В этом случае нанесение размеров связывают с технологией изготовления детали.

**Преимущества** нанесения размеров от технологических баз:

- а) в нанесении размеров отражены производственные требования, что снижает трудоемкость изготовления детали;
- б) не требуется пересчета размеров и допусков, т. е. отпадает необходимость в специальной технологической документации;
- в) упрощается конструкция режущего и измерительного инструментов;
- г) изготовление детали и контрольно-измерительные операции производятся по одному и тому же чертежу.

**Недостатки** нанесения размеров от технологических баз:

- а) некоторая сложность в нанесении и увязке размеров;
- б) сокращение срока годности чертежа, так как необходима его корректировка при изменении технологии;
- в) слабое отражение на чертеже конструктивных особенностей изделия.

На рис.3 показан пример нанесения размеров от технологических баз.

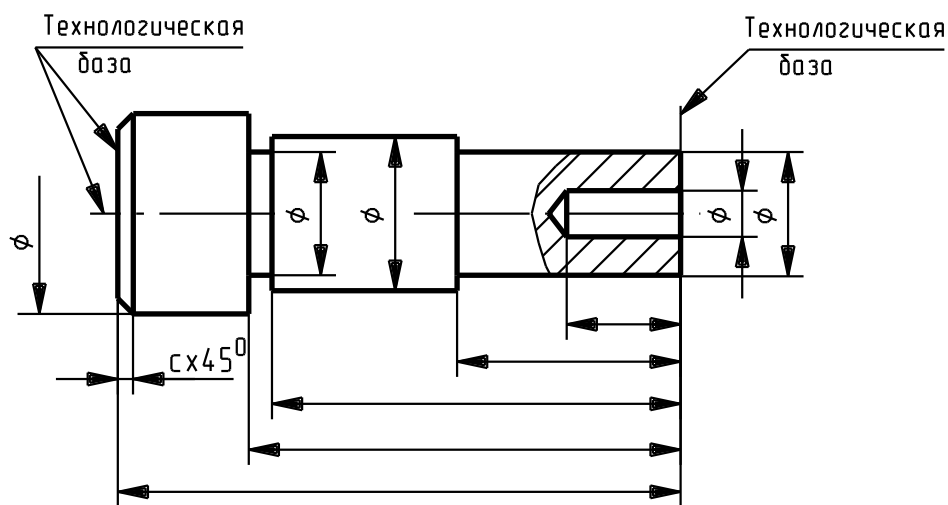
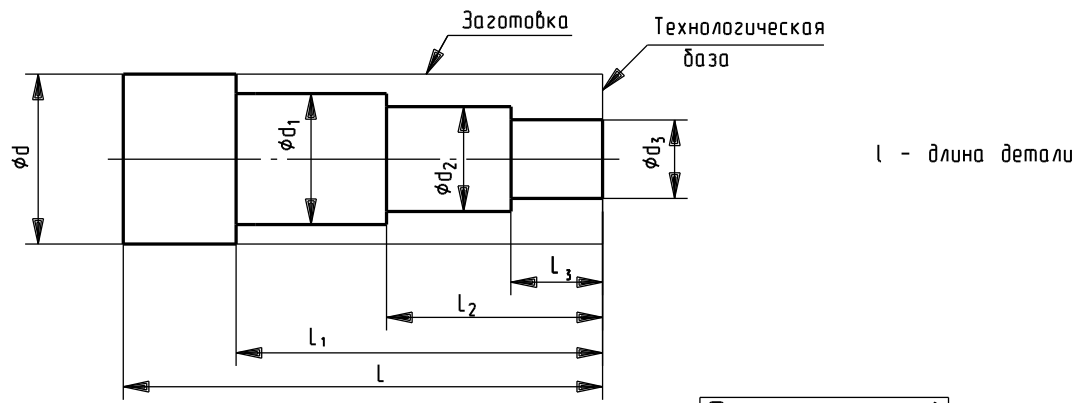


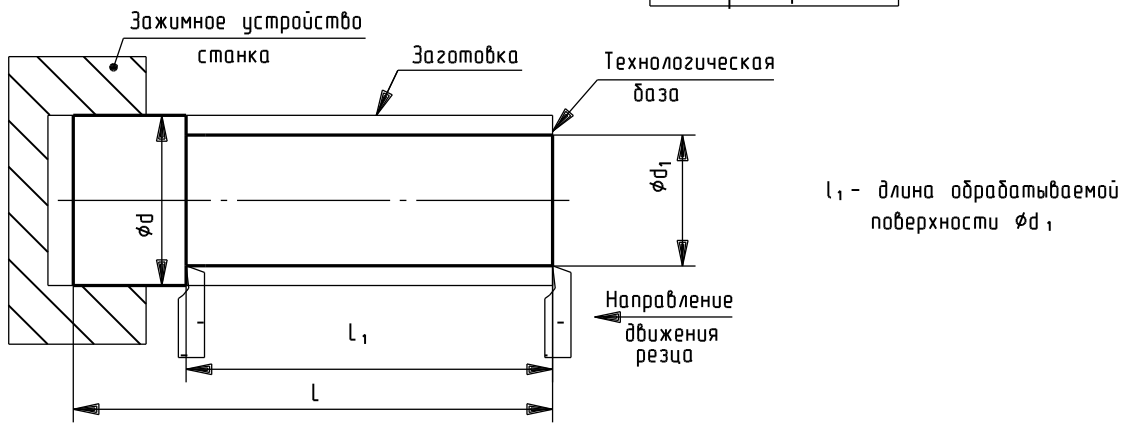
Рис.3

Обычно стремятся к тому, чтобы конструкторские базы были использованы в качестве технологических. Может быть применена комбинированная система нанесения размеров: одна часть размеров проставляется от конструкторских баз, другая – от технологических. Нанесение размеров от конструкторских баз ограничивают.

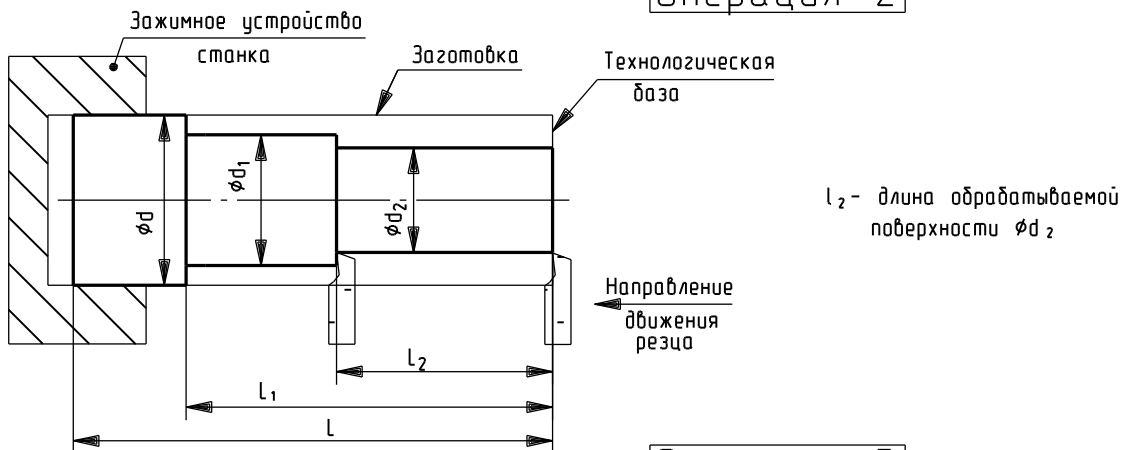
**Наиболее полно удовлетворяет требованиям производства нанесение размеров от технологических баз, которая представлена на рис. 4.**



### Операция 1



### Операция 2



### Операция 3

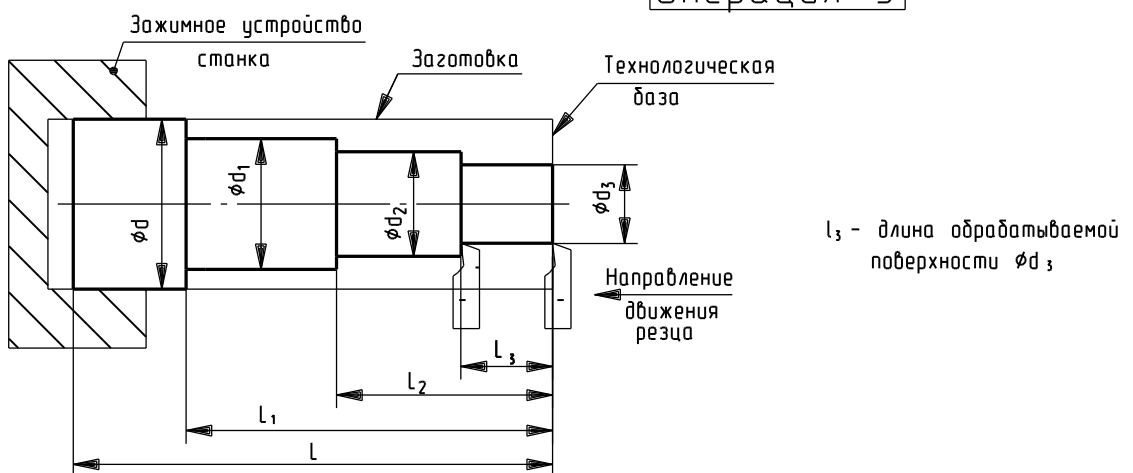


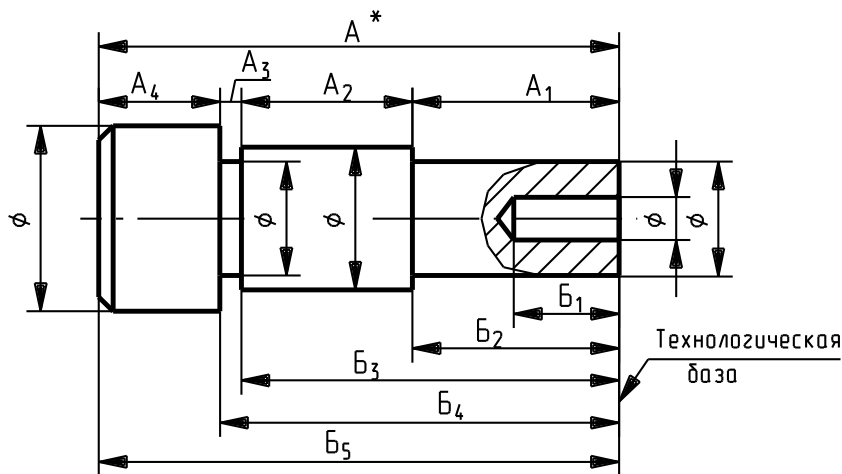
Рис. 4.

### 1.3 Методы нанесения размеров

Способы нанесения размеров на чертеже зависят от последовательности обработки поверхностей детали. В практической работе конструкторы применяют три метода нанесения размеров – цепной, координатный и комбинированный.

**Цепной метод** – размеры наносят по одной линии, цепочкой, один за другим (рис.5) размеры  $A, A_1, A_2, A_3, A_4$ . За технологическую базу принята торцовая поверхность вала. Метод характеризуется постепенным накоплением суммарной погрешности при изготовлении элементов детали. Значительная суммарная погрешность может привести к непригодности изготовленной детали ( $A^*$ - размер для справки).

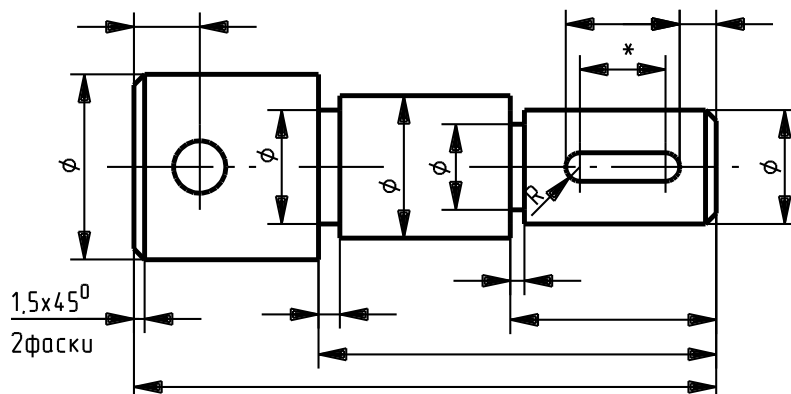
**Координатный метод** - все размеры  $B_1, B_2, B_3, B_4, B_5$  наносят от одной и той же базовой поверхности (см. рис.5). Этот метод отличается значительной точностью изготовления детали. При нанесении размеров этим методом необходимо учитывать повышение стоимости изготовления детали.



\* Размер для справок

Рис. 5

**Комбинированный метод** – простановка размеров осуществляется цепным и координатным методами одновременно (рис.6). Этот метод наиболее оптимален. Он позволяет изготавливать более точно те элементы детали, которые этого требуют.



\* Размер для справок

Рис. 6



## 1.4 Правила нанесения размеров

Величину изображенного изделия и его элементов устанавливают нанесенные на чертеже размерные числа (ГОСТ 2.307–2011). Размерные числа располагают у размерных линий, на полках линий-выносок, в таблицах, в технических требованиях.

**Общее количество размеров на чертеже должно быть минимальным, но достаточным для изготовления и контроля изделия.** Не допускается повторять размеры одного и того же элемента на разных изображениях, в технических требованиях, за исключением справочных размеров.

Линейные размеры на чертежах указываются в миллиметрах без обозначения единицы измерения. Размеры, приводимые в технических требованиях и надписях на поле чертежа, обязательно указываются с единицей измерения.

Если на чертеже размеры необходимо указать не в миллиметрах, то соответствующие размерные числа записывают с обозначением единицы (см, м) или указывают единицы измерения в технических требованиях. Простые дроби применяют только для размеров в дюймах.

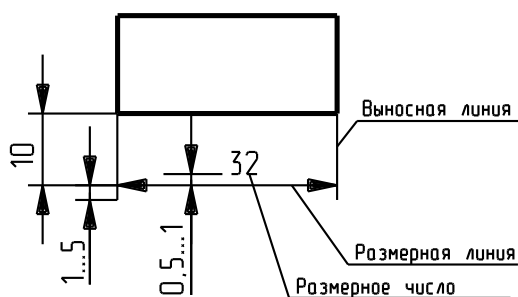


Рис.7

Выносные линии являются вспомогательными. Проводят их от границ измерения, а между ними проводят размерные линии.

Выносные линии, выходящие за размерные линии, на всём чертеже должны быть одинаковыми и равными 1...5 мм (рис.7).

Размерные числа следует наносить над размерной линией параллельно ей и возможно ближе к середине. Между размерным числом и размерной линией должен быть промежуток 0,5...1 мм.

При нескольких параллельных размерных линиях самый малый размер располагают ближе всех к изображению на расстоянии как **минимум 10 мм от контура** изображения. Следующий, больший, размер наносят на расстоянии как **минимум 7 мм от первого размера**; в такой последовательности и на тех же расстояниях располагают все последующие размеры (рис.8).

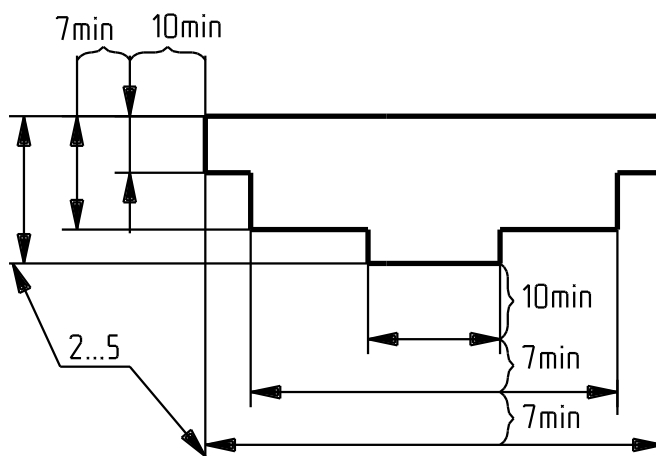


Рис.8

**Размерные числа нельзя разделять или пересекать какими бы то ни было линиями чертежа и наносить в местах пересечения размерных, осевых и центровых линий. В месте нанесения**



размерного числа осевые, центровые и линии штриховки прерывают, но линию внешнего контура изображения прерывать нельзя. Выносные линии проводят перпендикулярно размерным.

Исключением является случай, когда выносные линии практически сливаются с другими линиями или при нормальном положении могут помешать ясности в записи и понимании размера. Размерную и выносную линии проводят так, чтобы они вместе с измеряемым отрезком образовали параллелограмм (рис. 9).

Рис.9

Примеры нанесения размеров квадрата даны на рис. 10.

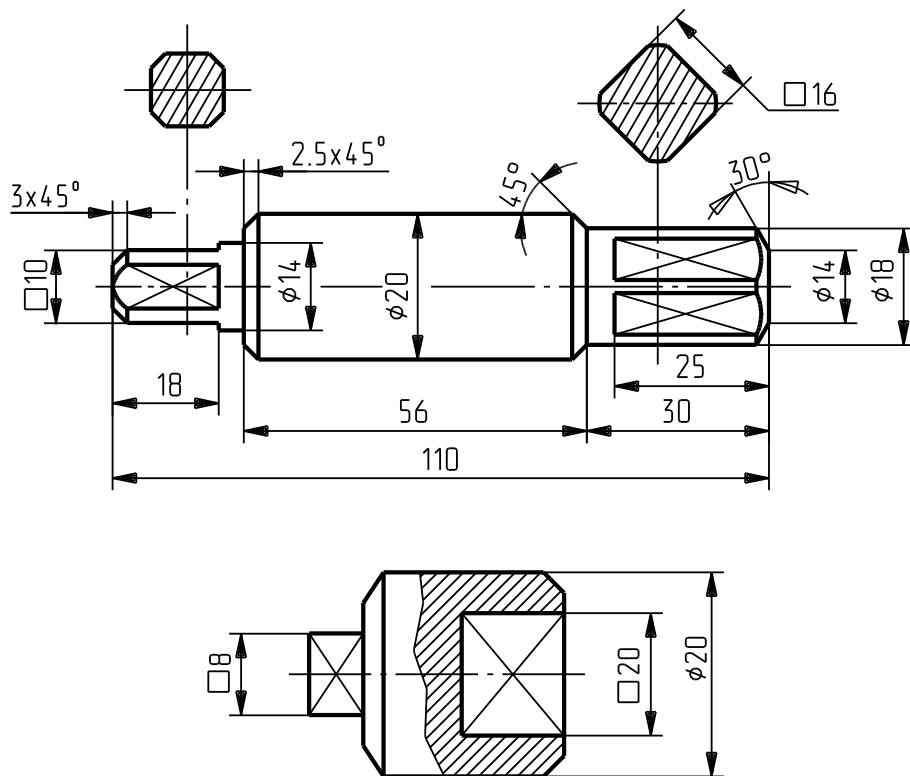


Рис. 10

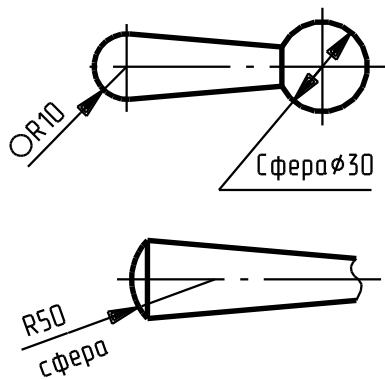


Рис. 11

Радиус и диаметр сферы обозначают соответственно знаком  $R$  или  $\varnothing$ , который наносят перед размерным числом радиуса или диаметра.

В этом обозначении допускается добавлять слово «сфера» или знак «O» в случаях, когда на чертеже трудно отличить сферу от других поверхностей, например:

«Сфера  $\varnothing 30$ », «OR10» (рис. 11).

Диаметр знака сферы равен размеру шрифта размерных чисел на чертеже.

Если на чертеже недостаточно места для нанесения стрелок или размерного числа над размерной линией, то размеры диаметров наносят, как показано на рис. 12.

Так же можно наносить и размеры диаметров изделия сложной конфигурации.

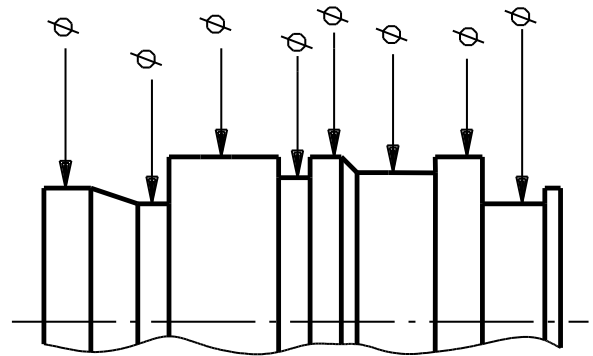


Рис. 12

Размерные линии предпочтительно наносить вне контура изображения, располагая по возможности внутренние и наружные размеры деталей по разные стороны изображения (рис. 13).

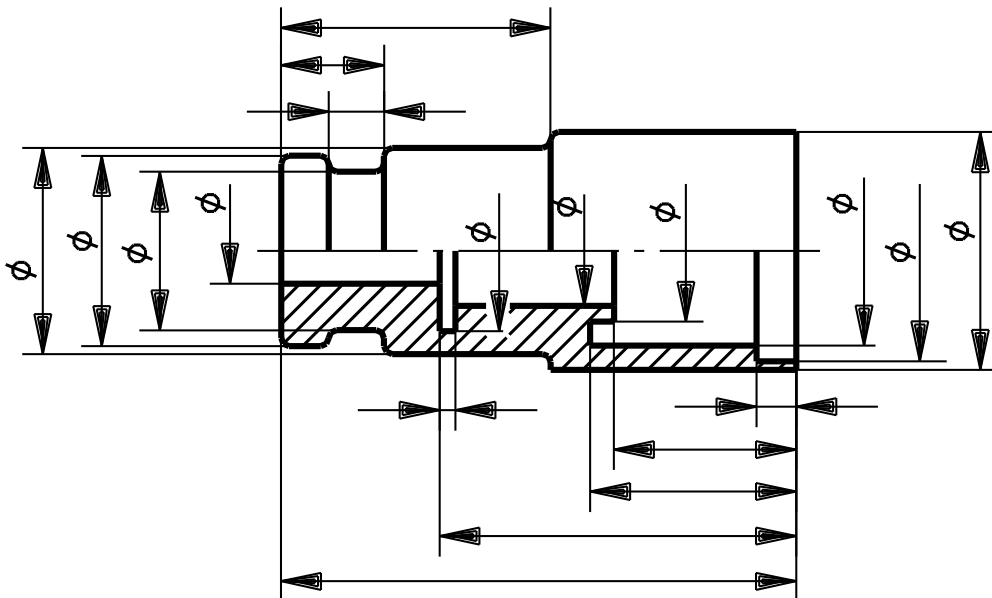


Рис. 13

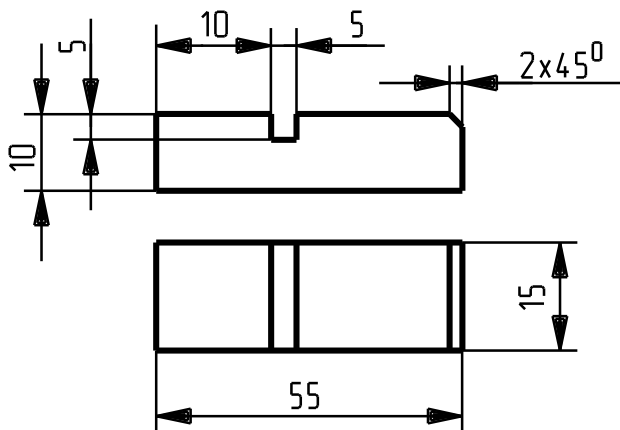


Рис. 14

Размеры, относящиеся к одному и тому же конструктивному элементу (пазу, выступу, отверстию и т.д.), рекомендуется группировать в одном месте, располагая их на том изображении, на котором геометрическая форма данного элемента показана наиболее полно (рис. 14).

При неполном изображении симметричного контура, а также при соединении вида и разреза размерные числа ставят со стороны вида для наружных и со стороны разреза для внутренних элементов изделия.

При этом размерную линию обрывают дальше линии разграничения вида и разреза рис. 15а или за осью симметрии рис. 15б.

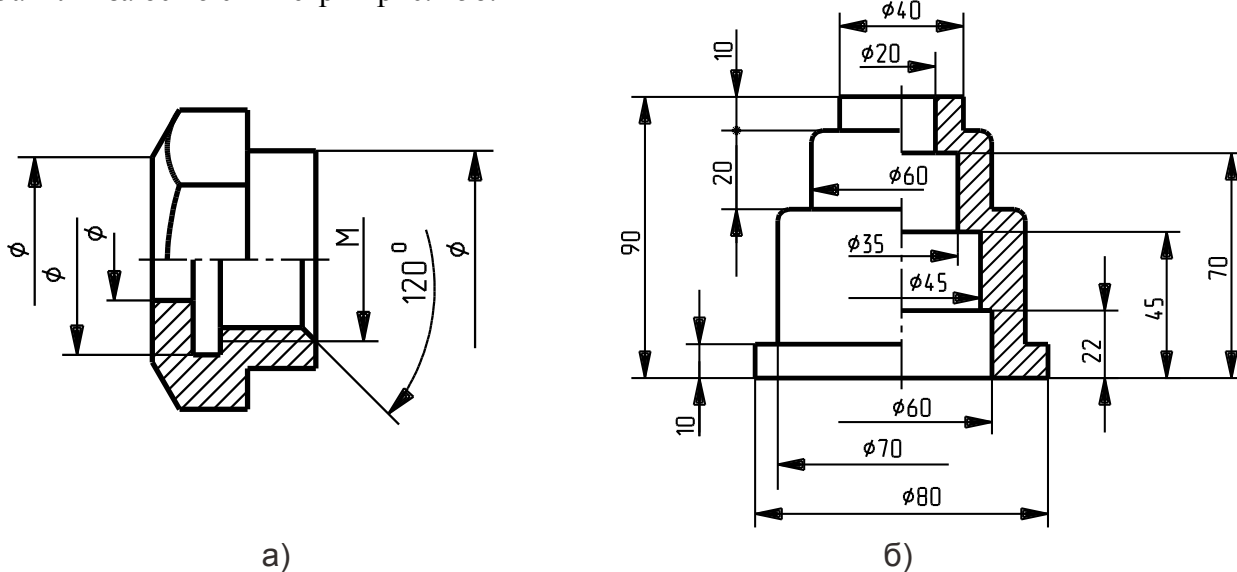


Рис. 15

Размеры двух симметрично расположенных элементов (кроме отверстий) наносят один раз без указания их количества, группируя, как правило, в одном месте все размеры (рис. 16).

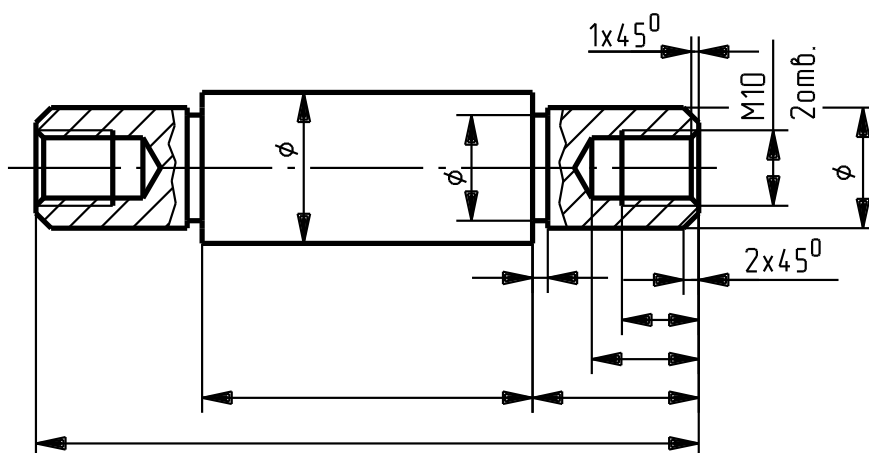


Рис. 16

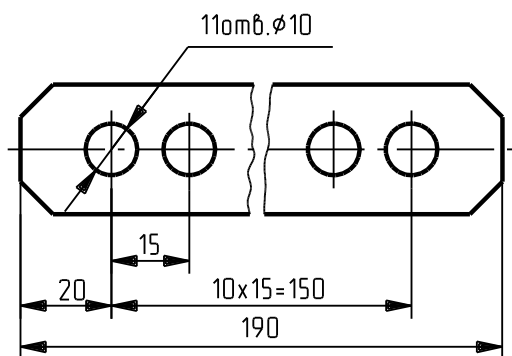


Рис. 17

При нанесении размеров, определяющих расстояние между равномерно расположенными одинаковыми элементами изделия (например отверстиями), рекомендуется вместо размерных цепей наносить размер между соседними элементами и размер между крайними элементами в виде произведения количества промежутков между элементами на размер промежутка (рис. 17).

Размеры фасок под углом  $45^\circ$  наносят, как показано на рис. 18 а, б.

Размеры фасок, выполненных под другими углами, и скосов кромок указывают по общим правилам – линейным и угловым размерами, как показано на рис. 18 в, г.

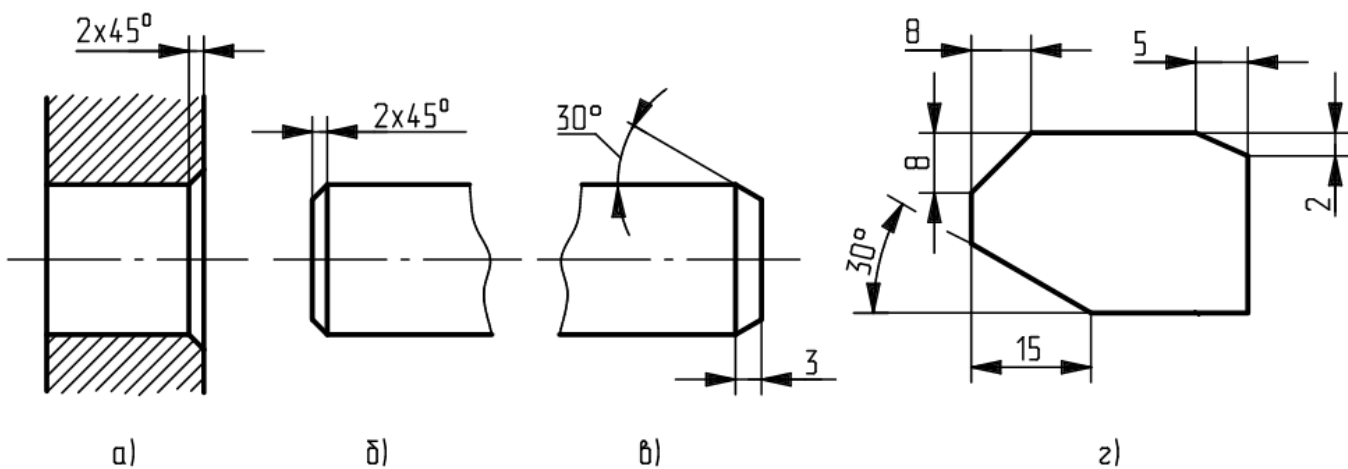


Рис. 18

### 1.5 Нанесение размеров некоторых элементов деталей

На рис. 19 даны три примера нанесения размеров шпоночных пазов под установку призматических шпонок.

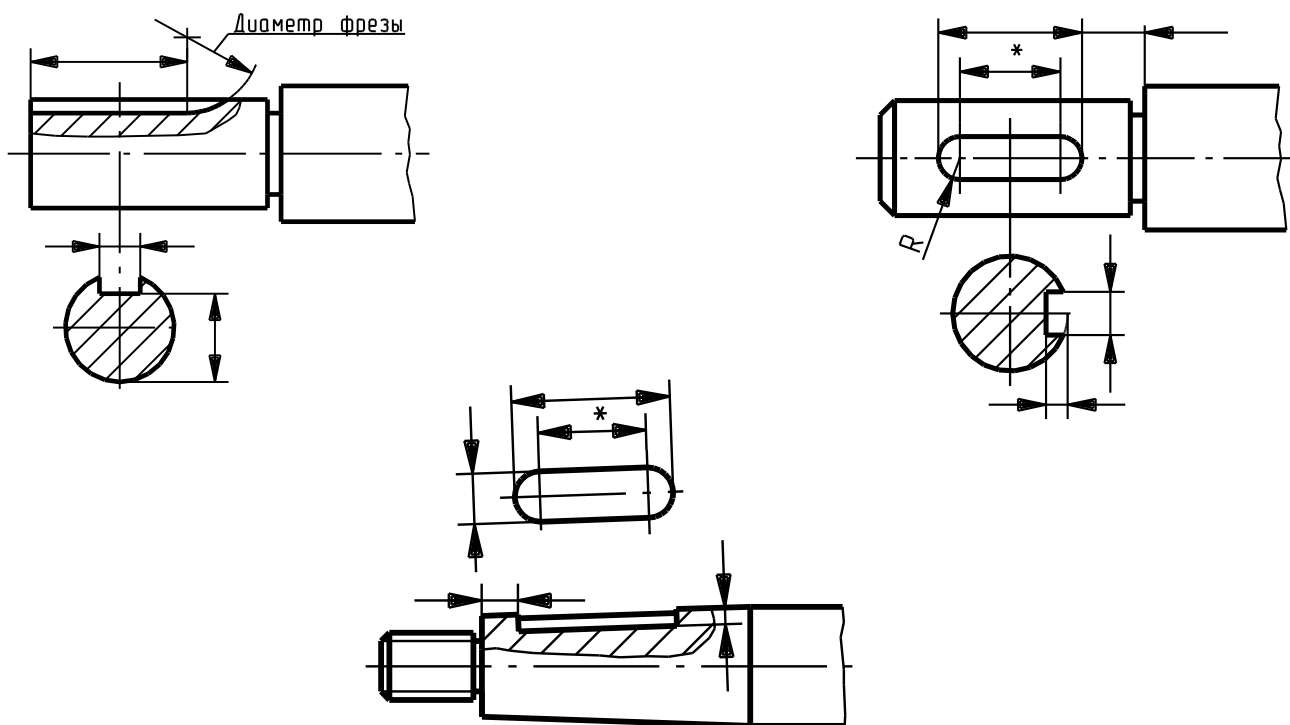


Рис. 19

На рис. 20 показано образование шпоночного паза и правила нанесения размеров пазов для сегментных шпонок на цилиндрической (рис. 20а) и конической (рис. 20б) поверхностях.

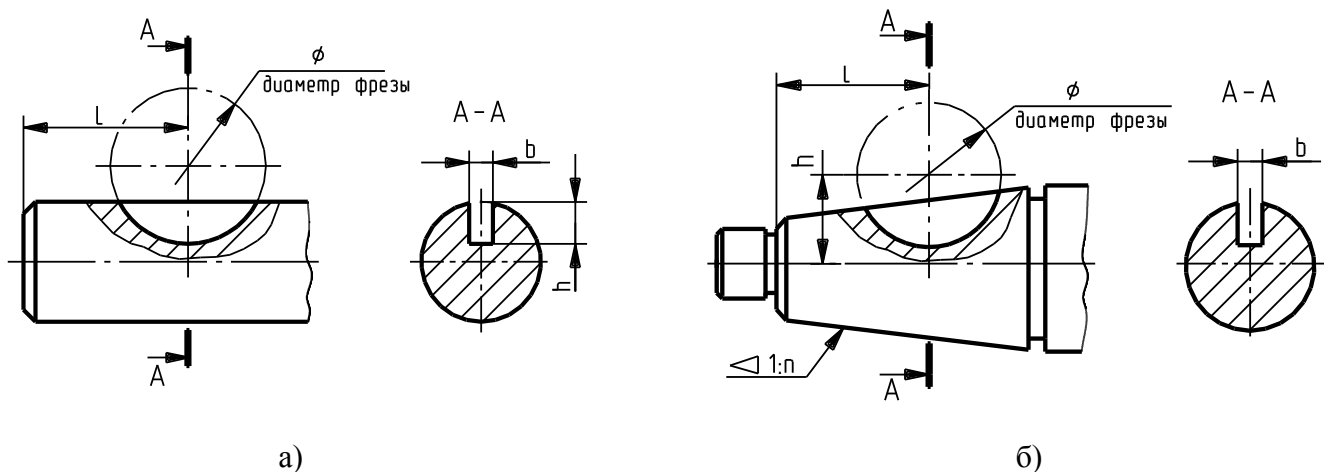


Рис. 20

Нанесение размеров на валах под смазочные отверстия показано на рис. 21.

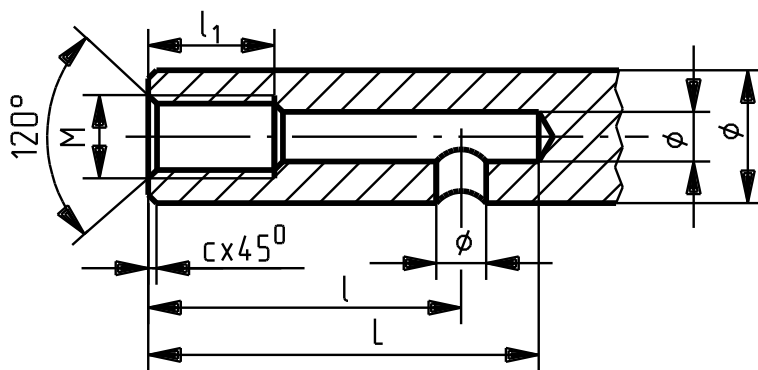


Рис. 21

Нанесение размеров на смазочные канавки на валах (рис. 22)

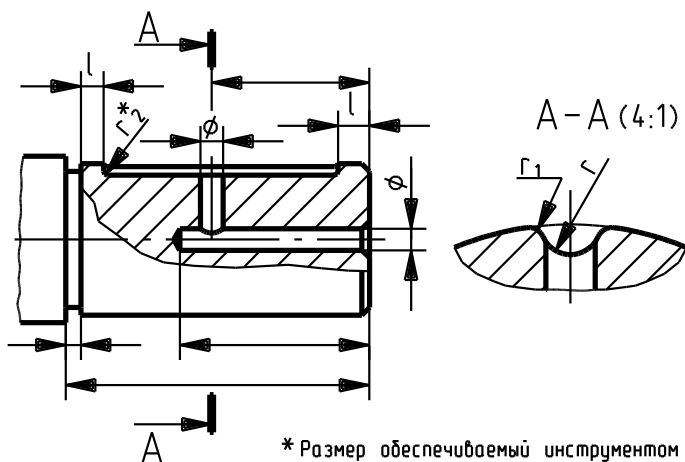


Рис. 22

Нанесение размеров в глухом резьбовом отверстии (рис. 23)

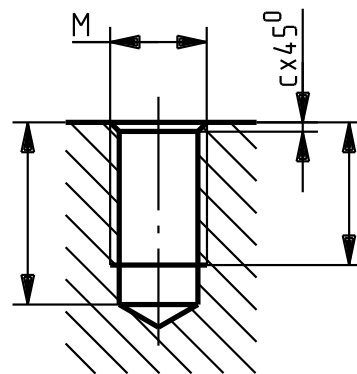


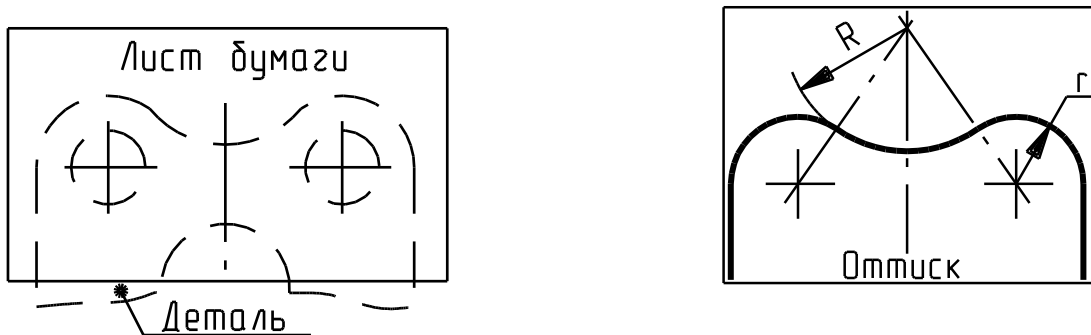
Рис. 23

### 1.6 Определение размеров некоторых элементов готовых деталей

## без применения мерительного инструмента.

**1 метод** - обмятия (отпечатков рис.24) широко используют при эскизировании (в учебном процессе). Применяя его нужно обеспечить достаточную точность измерения.

Рис. 24



Для измерения некоторых элементов деталей используют *шаблоны*.

Скругления, наружные и внутренние, измеряют *радиусным шаблоном*.

Параметры резьбы (шаг, угол профиля) - *шаблоном резьбовым*.

При отсутствии резьбового шаблона шаг определяют следующим образом: измеряют длину резьбы и делят её на подсчитанное число витков, или, сделав отпечаток резьбы на бумаге, измеряют расстояние между витками по отпечатку.

**2 метод** - определение центра дуги окружности.

При вычерчивании деталей часто приходится определять величину радиусов дуг окружностей, контурных очертаний детали и находить положение центров этих дуг. На рис. 25 а) показана деталь (кронштейн), левая часть ребра которой выполнена по дуге окружности.

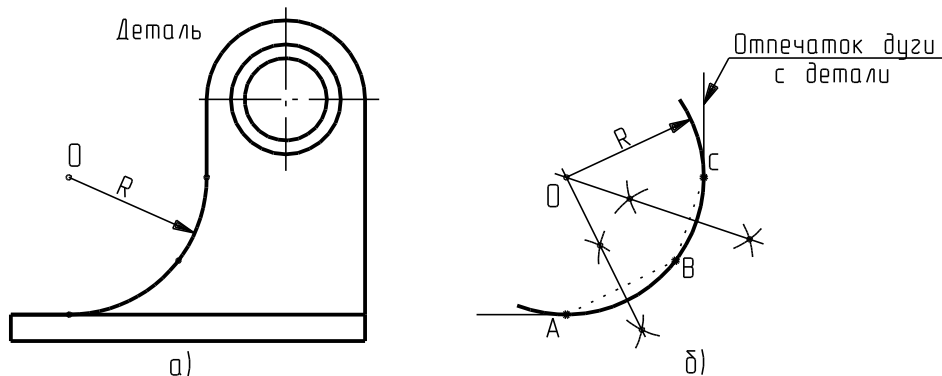


Рис. 25

Чтобы найти положение центра и величину радиуса данной дуги, предварительно делают отпечаток дуги на бумаге.

Далее с помощью циркуля и линейки можно определить центр и размер радиуса дуги окружности, для этого на отпечатке дуги намечают три произвольно расположенные на ней точки  $A$ ,  $B$  и  $C$  (рис. 25 б) и проводят хорды  $AB$  и  $BC$ . С помощью циркуля и линейки проводят перпендикуляры через середины хорд  $AB$  и  $BC$ . Точка пересечения перпендикуляров (точка  $O$ ) является искомым центром дуги детали, а расстояние от точки  $O$  до любой точки дуги будет размером радиуса  $R$ .

## 2 Шероховатость поверхности

## Понятия о шероховатости поверхности и ее параметрах

Проектируя машины, конструктор задаёт не только размеры элементов детали, но и допустимую шероховатость ее поверхностей, обеспечивающую длительную работоспособность детали.

При этом конструктор должен учитывать Экономический фактор: чем выше требования к качеству поверхностей, тем дороже изготовление детали.

После токарной обработки резцом детали на ее поверхности образуются неровности. Если рассмотреть деталь в сильную лупу (рис.26) или под микроскопом то даже на отполированной поверхности будут заметны микронеровности – шероховатость поверхности.

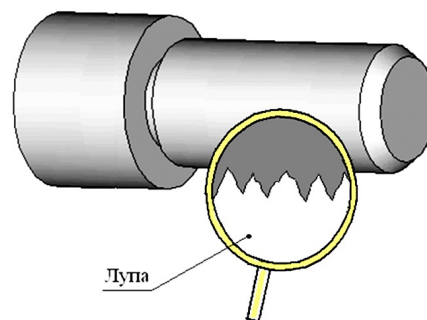


Рис. 26

Шероховатость поверхности - совокупность неровностей поверхности с относительно малыми шагами, выделенная с помощью базовой длины  $L$ —определяет ГОСТ2789-73 (рис. 27).

Стандарт распространяется на шероховатость поверхностей деталей независимо от их материала и способа обработки, кроме древесины, войлока, фетра и материалов с ворсистой поверхностью.

Стандарт устанавливает перечень параметров и типов направлений неровностей, которые должны применяться при установлении требований и контроле шероховатости поверхности, числовые значения параметров и общие указания по установлению требований к шероховатости.

На рис. 27 показана многократно увеличенная профилограмма неровностей поверхности на некотором ее участке - базовой длине  $L$ , полученная сечением поверхности нормальной к ней плоскостью, где  $m$  – средняя линия профиля, базовая линия, имеющая форму номинального профиля и проведенная так, что в пределах базовой длины среднее квадратическое отклонение профиля до этой линии минимально.

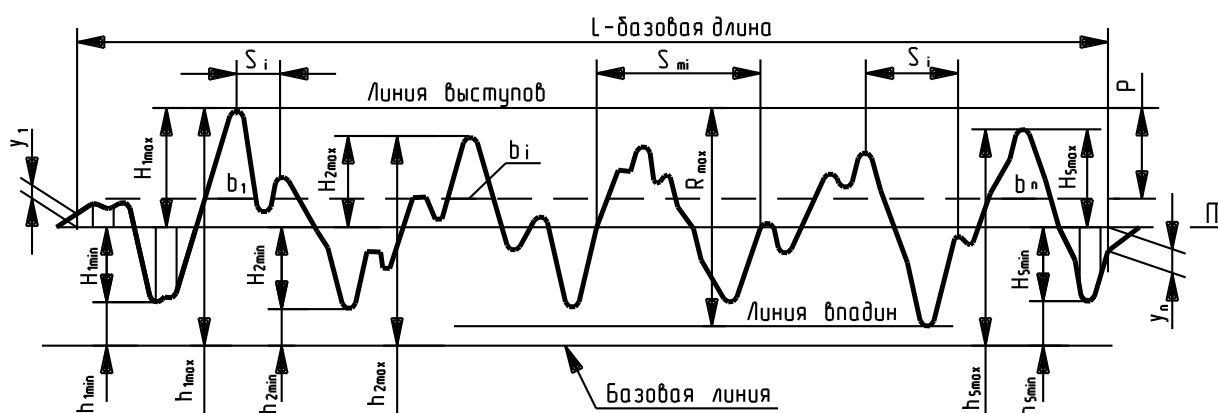


Рис.27

Для оценки шероховатости поверхности стандартом ГОСТ 2789-73 установлены параметры:



**Ra** – *среднее арифметическое отклонение профиля*, (средне арифметическое значение ординат  $y_i$  некоторого количества точек, выбранных на базовой длине)

$$Ra = \frac{1}{n} \sum_{i=1}^n |y_i| ,$$

где  $y_i$  – отклонение  $i$ -той точки профиля от средней линии,

$n$  – число выбранных точек.

**Rz** – *средняя высота неровностей профиля по 10 точкам*, (сумма средних абсолютных значений высот пяти наибольших выступов и глубин пяти наибольших впадин профиля в пределах базовой длины)

$$Rz = \frac{\sum_{i=1}^5 |y_{pmi}| + \sum_{i=1}^5 |y_{vmi}|}{5} \quad \text{где } y_{pmi} - \text{высота } i\text{-го наибольшего выступа профиля,}$$

$$y_{vmi} - \text{глубина } i\text{-й наибольшей впадины профиля}$$

**Rmax** - *наибольшая высота неровностей профиля*

**Sm** - *средний шаг неровностей*

**S** - *средний шаг неровностей по вершинам*

**tr** - *относительная опорная длина профиля* , где  $r$  - значение уровня сечения профиля.

Когда в обозначении указано только одно значение параметра, это означает, что указанная характеристика шероховатости является предельной, т.е. шероховатость должна быть не грубее указанной в обозначении.

Дополнительно к параметрам шероховатости при необходимости указывают значение базовой длины  $L$  и требования к направлению неровностей поверхности и способу её получения (обработки).

Предпочтительными из всех приведенных параметров являются параметры **Ra** и **Rz**. Именно эти параметры чаще всего указывают на чертежах деталей. Базой для отсчета параметров является средняя линия профиля  $m$ .

Все эти сведения располагают согласно структуре обозначения шероховатости по ГОСТ 2.309-73, в котором содержатся правила их нанесения на чертежах для всех отраслей промышленности.

### **Структура обозначения шероховатости поверхности**

На рисунке 28 изображена структура обозначения шероховатости поверхности согласно

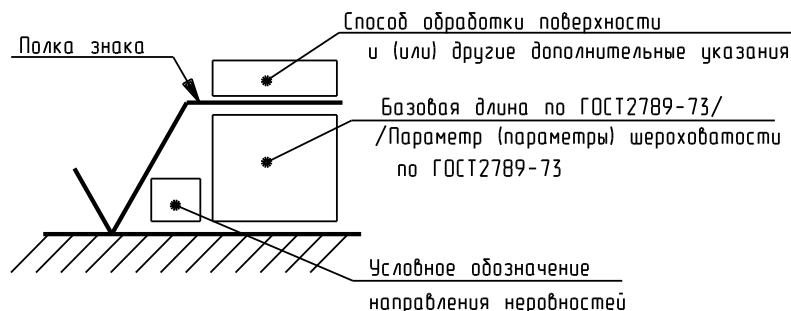


Рис.28

Шероховатость поверхностей обозначают на чертеже для всех выполняемых по данному чертежу поверхностей изделия независимо от методов их образования (механической обработкой, литьем, ковкой, штамповкой, прокатом, волочением и т. д.).

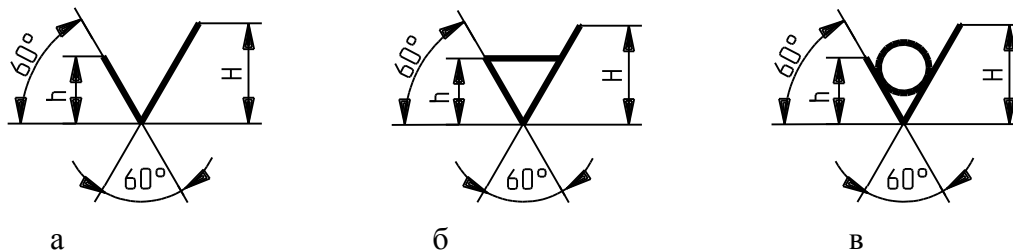





Рис.29

**Высота  $h$  должна быть приблизительно равна применяемой на чертеже высоте цифр размерных чисел. Высота  $H$  равна  $(1,5...5) h$ . Толщина линий знаков должна быть приблизительно равна половине толщины сплошной основной линии, применяемой на чертеже.**

В обозначении шероховатости поверхности, способ обработки которой конструктором не устанавливается, применяют знак  (рис. 29 а) с указанием значения параметра шероховатости.

В обозначении шероховатости поверхности, которая должна быть образована:

с удалением слоя материала (точение, фрезерование, сверление), применяют знак  (рис.29 б);

без удаления слоя материала (литьё, штамповка, прокатка), применяют знак  (рис.29 в) с указанием значения параметра шероховатости.

Допускается применять упрощенное обозначение шероховатости поверхностей с разъяснением его в технических требованиях чертежа по примеру, указанному на рис.31

При обработке детали **режущая кромка инструмента** должна быть **направлена к обрабатываемой поверхности**, поэтому при нанесении знаков шероховатости на чертеже **остриё знака** (или стрелка выносной линии) так же должно быть **направлено к обрабатываемой поверхности** (рис. 30).

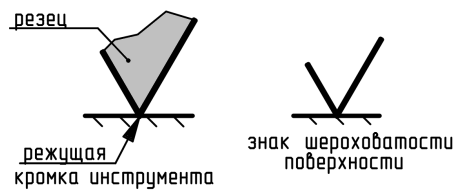
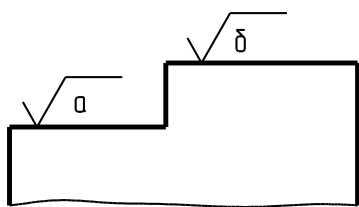


Рис. 30



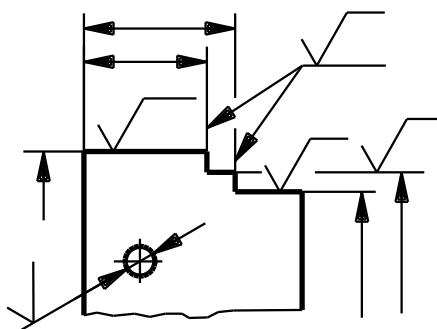
$$a = \sqrt{\frac{\text{Полировать}}{Ra0,4}}$$

$$\delta = \sqrt{Ra0,8}$$

Рис.31

В упрощенном обозначении используют знак ✓ и строчные буквы русского алфавита в алфавитном порядке, без повторений и, как правило, без пропусков.

Обозначения шероховатости поверхностей на изображении изделия располагают на линиях контура, выносных линиях (по возможности ближе к размерной линии) или на полках линий-выносок.



Допускается при недостатке места располагать обозначение шероховатости поверхностей на размерных линиях или на их продолжениях, а также разрывать выносную линию (рис.32).

Рис.32 .

Обозначения шероховатости поверхности, в которых знак имеет полку, располагают относительно основной надписи чертежа, как показано на рис.33-35.

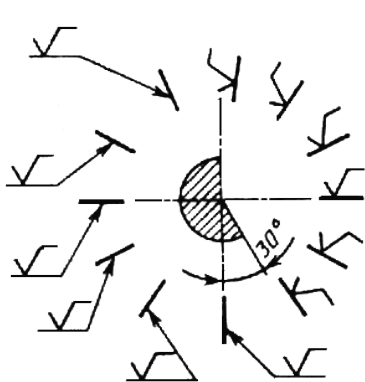


Рис.33

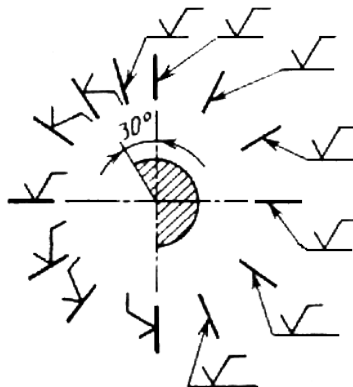


Рис.34

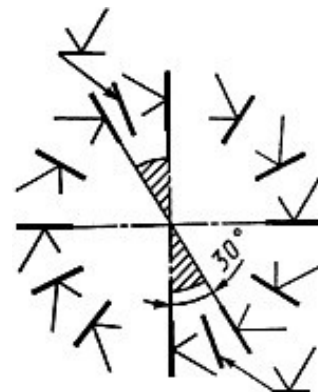
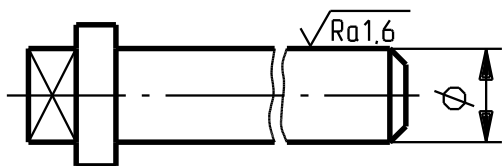


Рис.35

Обозначения шероховатости поверхности, в которых знак не имеет полки, располагают относительно основной надписи чертежа так, как показано на рис.35. При этом, если поверхности располагаются в заштрихованных зонах (рис.33-35), то обозначения шероховатости наносят только на полке линии-выноски.



При изображении изделия с разрывом обозначение шероховатости наносят только на од-

ной части изображения, по возможности ближе к месту указания размеров (рис.36)

Рис.36

При указании одинаковой шероховатости для всех поверхностей изделия обозначение шероховатости помещают в правый верхний угол чертежа и на изображении не наносят рис.37.

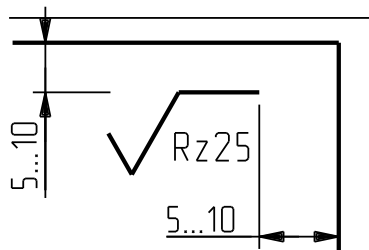


Рис.37

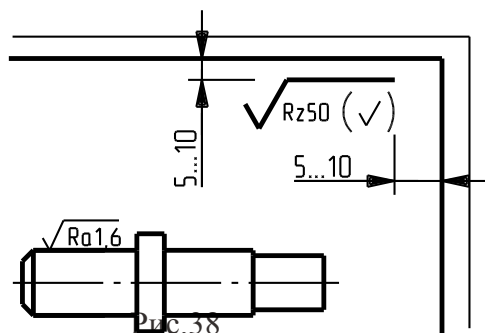


Рис.38

Размеры и толщина линий знака в обозначении шероховатости, вынесенном в правый верхний угол чертежа, должны быть приблизительно в 1,5 раза больше, чем в обозначениях, нанесенных на изображении.

Обозначение шероховатости, одинаковой для части поверхностей изделия, может быть помещено в правый верхний угол чертежа (рис.38), вместе с условным обозначением (✓). Это означает, что все поверхности, на которых на изображении не нанесены обозначения шероховатости или знак ✓, должны иметь шероховатость указанную перед условным обозначением (✓). Размеры знака, взятого в скобки, должны быть одинаковыми с размерами знаков, нанесенных на изображении детали.

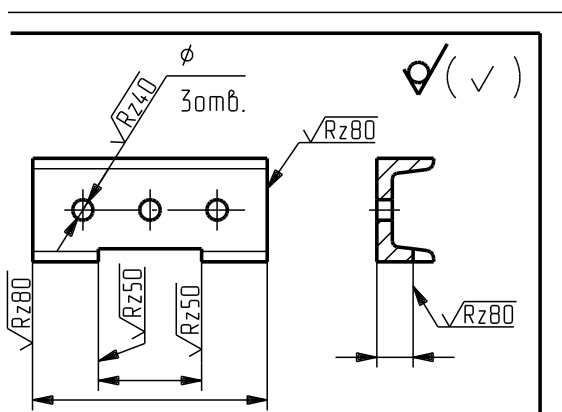


Рис. 39

Когда часть поверхностей не обрабатывают по данному чертежу, а сохраняют в состоянии «поставки», например, частично обрабатываемый кусок швеллера (рис. 39), то в правый верхний угол чертежа перед знаком в скобках помещают знак ✓.

**Примечание.** Не допускается обозначение шероховатости или знак ✓ выносить в правый верхний угол чертежа при наличии в изделии поверхностей, шероховатость которых не нормируется.

Обозначение шероховатости поверхностей повторяющихся элементов изделия (отверстий, пазов, зубьев и т.п.), количество которых указано на чертеже, а также обозначение шероховатости одной и той же поверхности наносят один раз, независимо от числа изображений.

Если шероховатость одной и той же поверхности различна на отдельных участках, то эти участки разграничивают сплошной тонкой линией с нанесением соответствующих размеров и обозначений шероховатости (рис. 40а). Через заштрихованную зону линию границы между участками не проводят (рис. 40б).

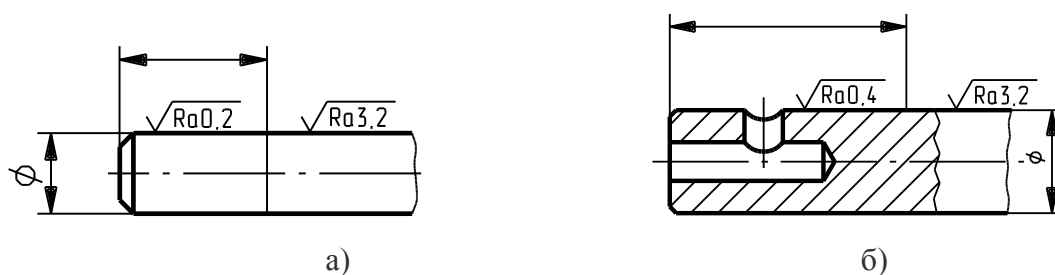


Рис.40

Обозначение шероховатости рабочих поверхностей зубьев зубчатых колес, эвольвентных шлицев и т.п., если на чертеже не приведен их профиль, условно наносят на линии делительной поверхности (рис.41 а, б, в).

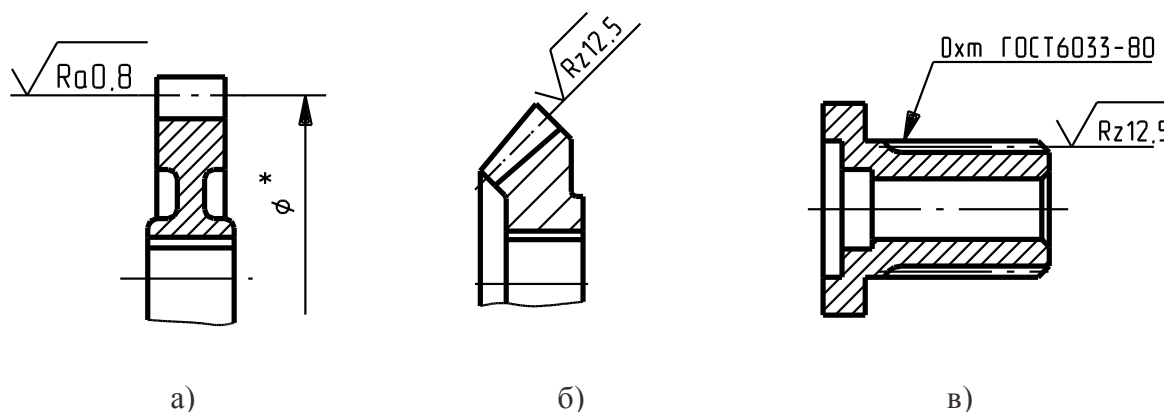


Рис.41

На рис. 42(а, б, в) приведены различные варианты обозначения шероховатости поверхности резьбы (на выносной линии для указания размера резьбы, на размерной линии или на ее продолжении).

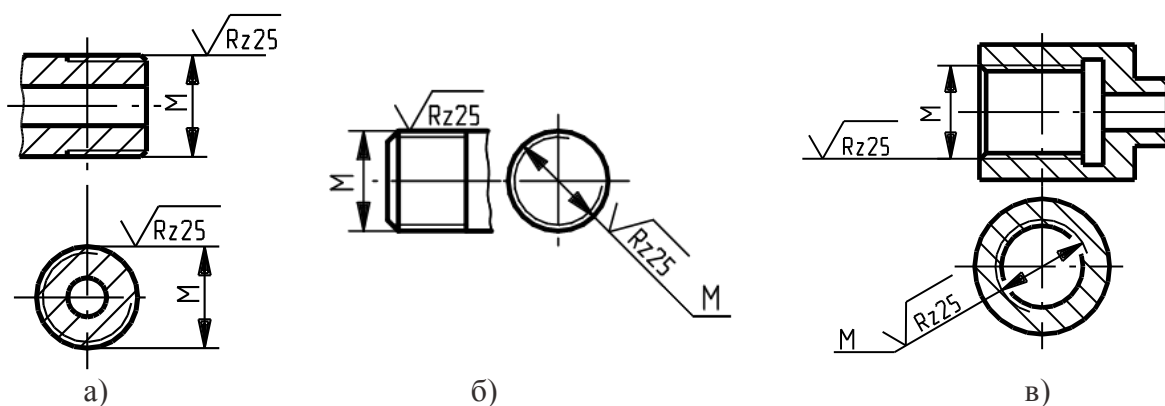


Рис. 42

Если шероховатость поверхностей, образующих контур, должна быть одинаковой, то обозначение шероховатости наносят один раз со знаком, обозначающим слова «по контуру», в соответствии с рис. 43. Диаметр вспомогательного знака «по контуру»,  $\bigcirc$  - 4 ... 5 мм.

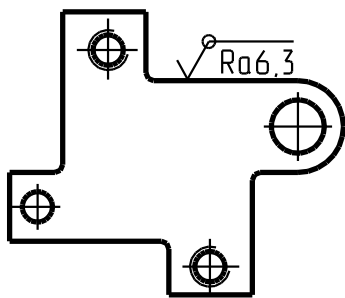


Рис. 43

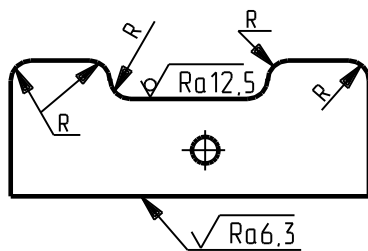


Рис. 44

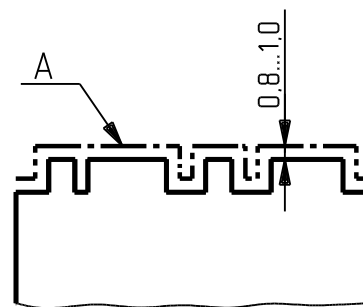


Рис. 45

В обозначении одинаковой шероховатости поверхностей, плавно переходящих одна в другую, дополнительный знак (по контуру)  $\bigcirc$  не наносят (рис. 44).

Обозначение одинаковой шероховатости поверхности сложной конфигурации допускается приводить в технических требованиях чертежа со ссылкой на буквенное обозначение поверхности, например: "Шероховатость поверхности  $A - \sqrt{Ra 1,6}$ ". При этом буквенное обозначение поверхности наносят на полке линии-выноски, проведенной от утолщенной штрихпунктирной линии, которой обводят поверхность на расстоянии 0,8...1 мм от линии контура (рис. 45).

**Таблица предпочтительных значений параметров шероховатости поверхности (ГОСТ 2789-73)**

Ra, мкм	Rz, мкм
100	400
50	200
25	100
12,5	50
6,3	25
3,2	12,5
1,60	6,3
0,80	3,2
0,40	1,6
0,20	0,8
0,100	0,4
0,050	0,2
0,025	0,1
0,012	0,05

Ra - среднее арифметическое отклонение профиля  
 Rz - высота неровностей профиля по десяти точкам  
**Параметр Ra является предпочтительным.**

### 3 Правила нанесения надписей, технических требований и таблиц

Текстовую часть, надписи и таблицы включают в графические документы в тех случаях, когда содержащиеся в них данные, указания и разъяснения невозможно или нецелесообразно выразить графически или условными обозначениями (ГОСТ 2.316-2008).

Содержание текста и надписей должно быть кратким и точным. В надписях на чертежах не должно быть сокращений слов, за исключением общепринятых, а также установленных в стандартах и указанных в приложении к настоящему стандарту (см. приложение).

Текст на поле чертежа, таблицы, надписи с обозначением изображений, а также надписи, связанные непосредственно с изображением, как правило, располагают параллельно основной надписи чертежа.

Около изображений на полках линий-выносок наносят только краткие надписи, относящиеся непосредственно к изображению предмета, например, указания о количестве конструктивных элементов (отверстий, канавок и т.п.), если они не внесены в таблицу.

Линию-выноску, пересекающую контур изображения и не отводимую от какой-либо линии, заканчивают точкой (рис. 46, 47 а).

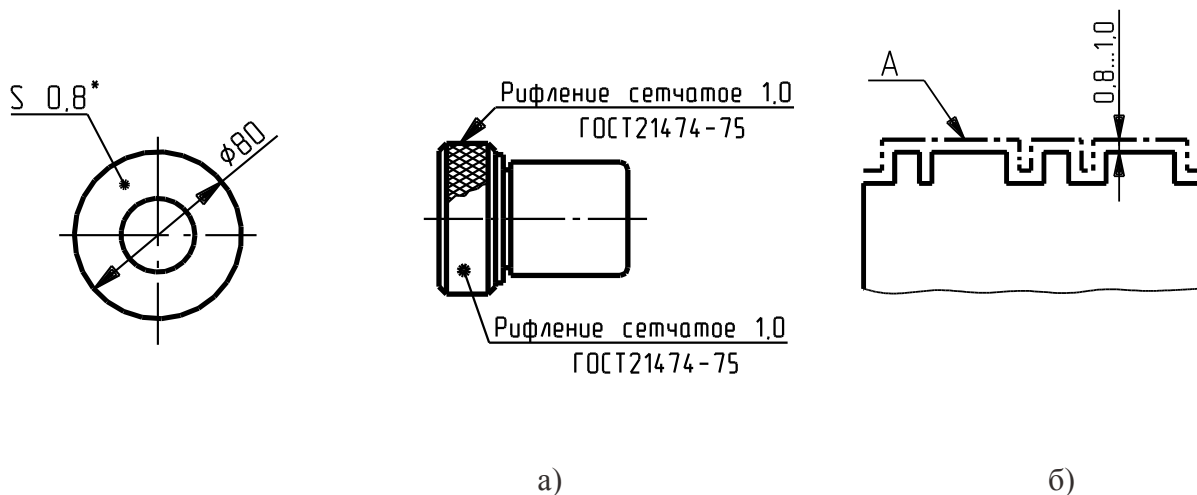


Рис.46

Рис.47

Линию-выноску, отводимую от линий видимого и невидимого контура, а также от линий, обозначающих поверхности, заканчивают стрелкой (рис.47 а, б).

Надписи, относящиеся непосредственно к изображению, могут содержать не более двух строк, располагаемых над полкой линии-выноски и под ней (см. рис.47а).

На конце линии-выноски, отводимой от всех других линий, не должно быть ни стрелки, ни точки (рис.48).

Линии-выноски не должны пересекаться между собой, должны быть непараллельными линиям штриховки (если линия-выноска проходит по заштрихованному полю) и не должны пересекать, по возможности, размерные линии и элементы изображения, к которым не относится надпись помещенная на полке рис.49.



Рис.48

Рис.49

Допускается выполнять линии-выноски с одним изломом (см. рис.49), а также проводить от одной полки две и более линии-выноски (рис.50а, б), при этом не должно нарушаться восприятие (ясность) изображения.

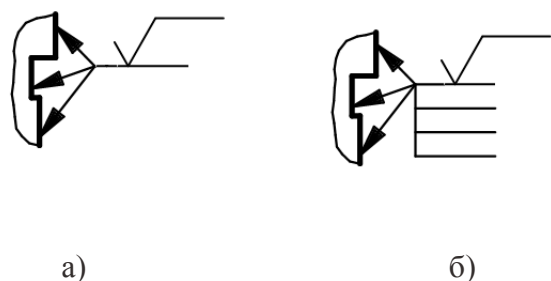


Рис.50

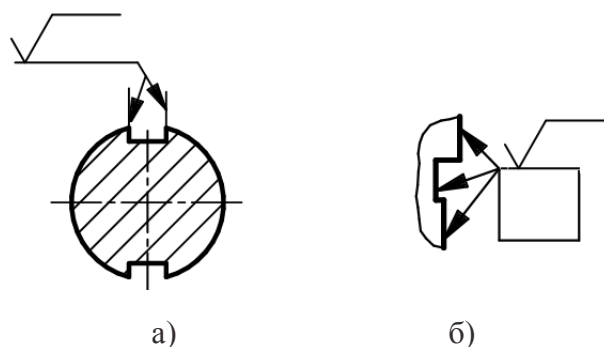


Рис.51

Допускается выполнять линии- выноски с несколькими полками (рис.51а). В этом случае надписи могут содержать строки, располагаемые над полками линии-выноски.

При необходимости помещения большого объёма надписей, допускается выполнять линии- выноски с рамкой (рис. 51б). В этом случае надписи могут содержать строки, располагаемые в рамке без междустрочных разделителей.

Текстовую часть, помещенную на поле чертежа, располагают над основной надписью.

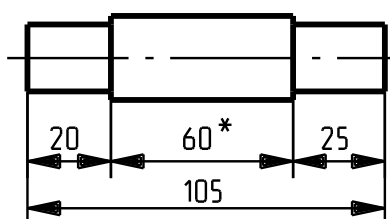
Между текстовой частью и основной надписью не допускается помещать изображения, таблицы и т.п. На чертеже изделия, для которого стандартом установлена таблица параметров (например, зубчатого колеса, червяка и т.п.), её помещают по правилам, установленным соответствующим стандартом. Все другие таблицы размещают на свободном месте поля чертежа справа от изображения или ниже его и выполняют по ГОСТ 2.105-95.

Пункты технических требований должны иметь сквозную нумерацию. Каждый пункт технических требований записывают с новой строки. Заголовок "Технические требования" не пишут. Технические требования на чертеже излагают в виде текстового перечня условий, обязательных для выполнения.

1. \* Размеры для справок
2. Неуказанные литейные радиусы 3...5 мм
3. Радиусы скруглений 2 мм

Размеры для справок - это размеры не выполняемые по данному чертежу и указываемые для большего удобства пользования чертежом.

Например – один из размеров замкнутой размерной цепи, как показано на рис.52 , или положение инструмента при выполнении шпоночного паза рис.53.





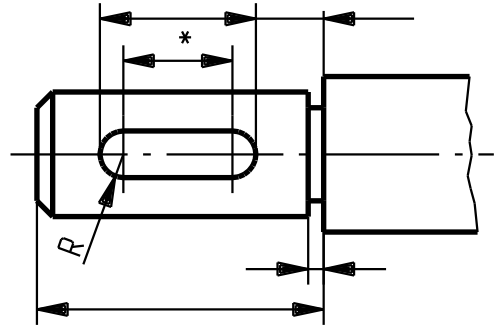


Рис.52

Рис.53

Для обозначения изображений (видов, разрезов, сечений), поверхностей, размеров и других элементов изделия применяют прописные буквы русского алфавита за исключением букв Ё, З, Й, О, Ч, Х, Ъ, Ы, Ь, и, при необходимости, буквы латинского алфавита, за исключением букв I и O.

Буквенные обозначения присваивают в алфавитном порядке без повторений и, как правило, без пропусков независимо от количества листов чертежа. Предпочтительно обозначать сначала изображения. Размер шрифта буквенных обозначений должен быть больше размера цифр размерных чисел, применяемых в том же графическом документе, приблизительно в два раза.

Масштаб изображения, отличающийся от указанного в основной надписи, указывают непосредственно после надписи, относящейся к изображению, например:

**A-A(1:1); B(5:1); B(1:2).**

#### 4 Примеры выполненных чертежей:

*на формате А3*

Корпус (рис. 54, 55, 56);

Фланец (рис. 57);

Блок зубчатых колес (рис. 58);

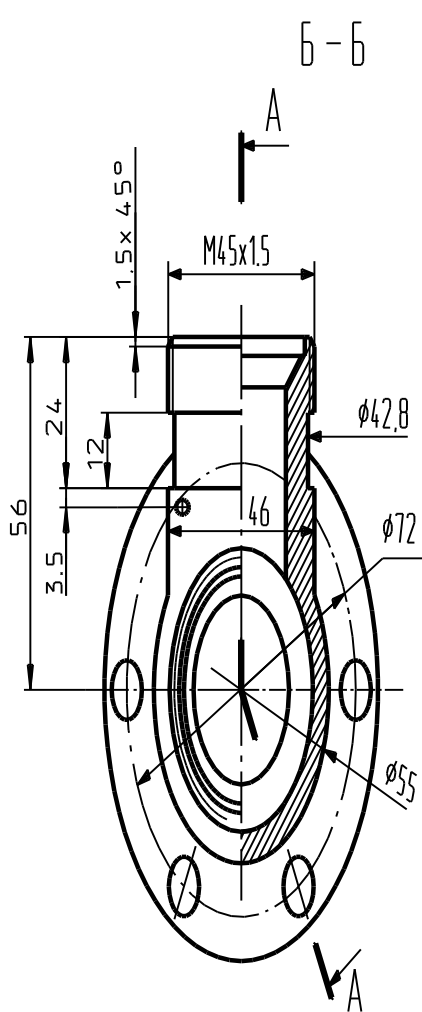
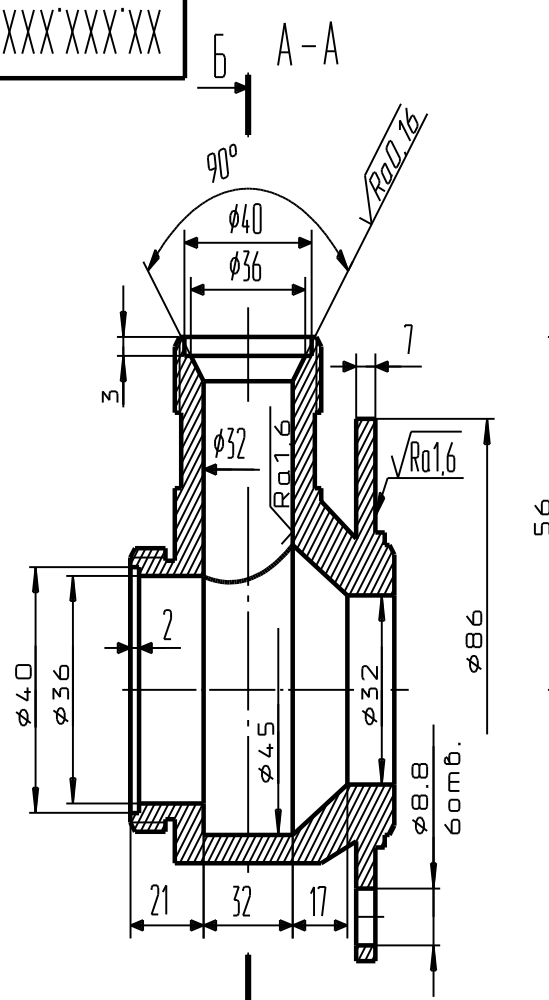
Вал с зубчатым колесом (рис. 59);

Вал шлицевой (рис. 60);

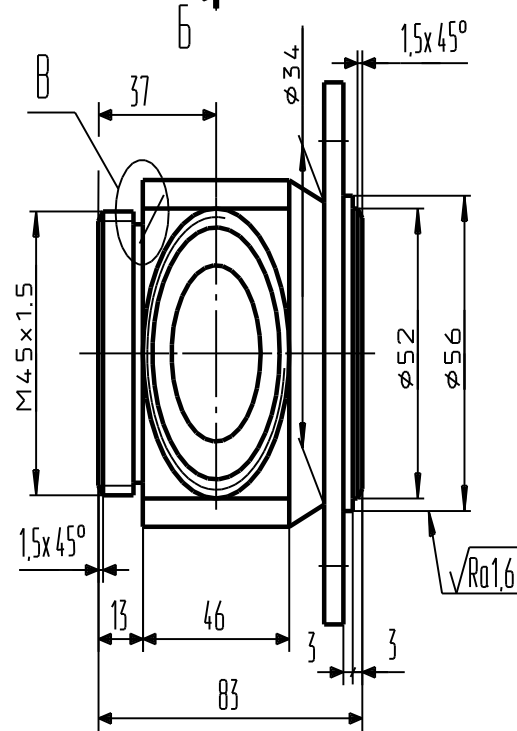
*на формате А4*

Валик (рис. 61).

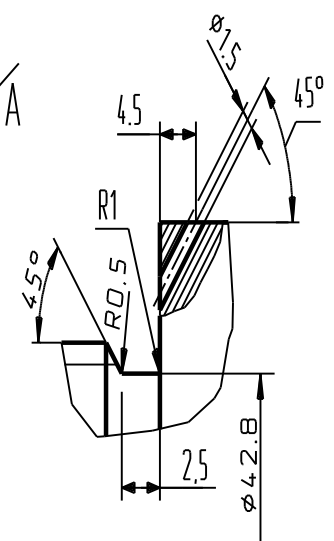
XXX'XXX'XX



$\sqrt{Ra6.3}$  (✓)



B(2,5:1)



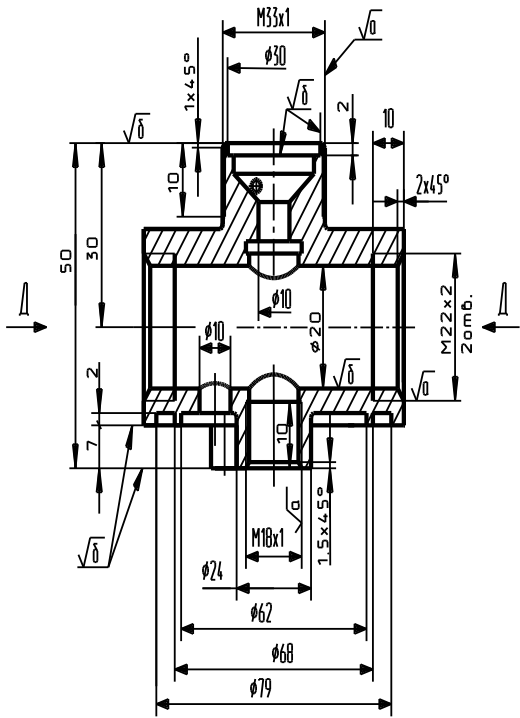
XX.XXX.XXX				
Изм.	Лист	И докум.	Подп.	Дата
Разр.				
Проб.				
Т.контр.				
И.контр.				
Смб.				
Корпус			Лист	Масса
			Лист	Листов 1
АКВ ГОСТ4784-74			СТАУ зр.	

Рис. 54

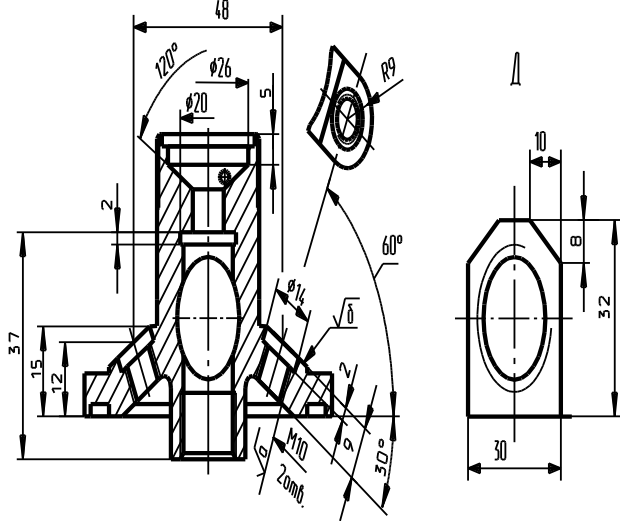


XXX'XXX'XX

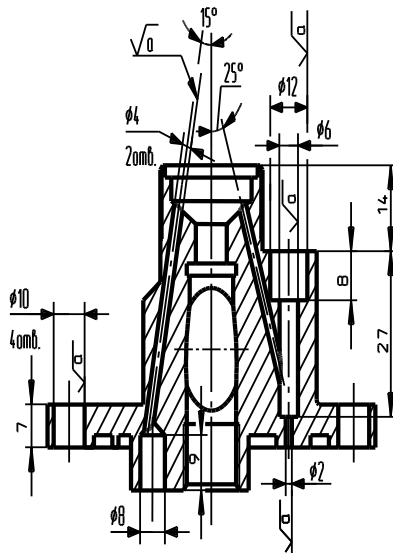
A-A



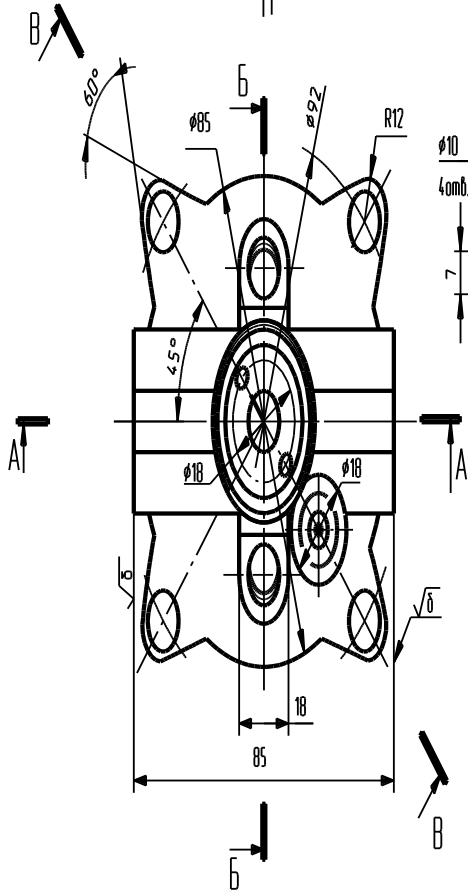
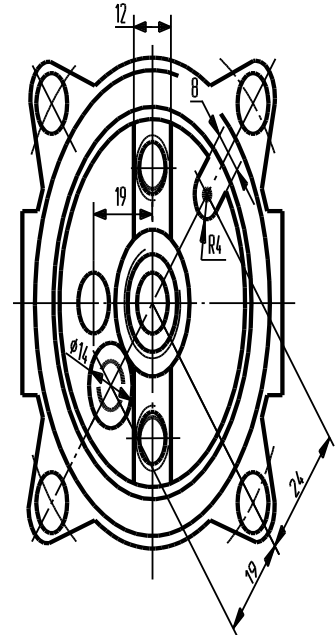
Б-Б



В-В



Г



1. Неуказанные литейные радиусы 2мм.

2. Шероховатость поверхностей:  $\alpha = \sqrt{Ra12.5}$ ,  $\delta = \sqrt{Ra6.3}$ .

				XX.XXX.XXX			
Изм./Лист	№ докум.	Подпись	Дата	Корпус	Литера	Масса	Масштаб
Разраб.							1:1
Проб.					Лист	Листов 1	
Т.контр.							
Н.контр.				АМ23 ГОСТ4784-97	СГАУ зр.		
Умб.							

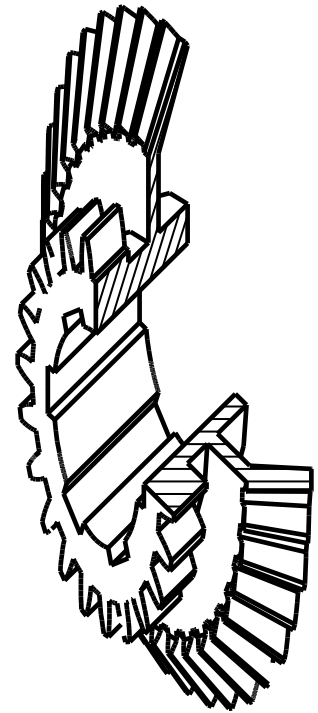
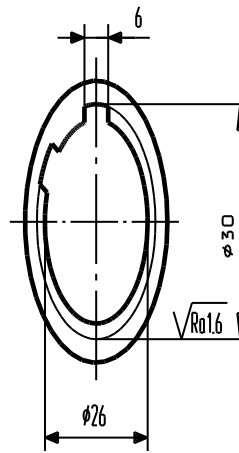
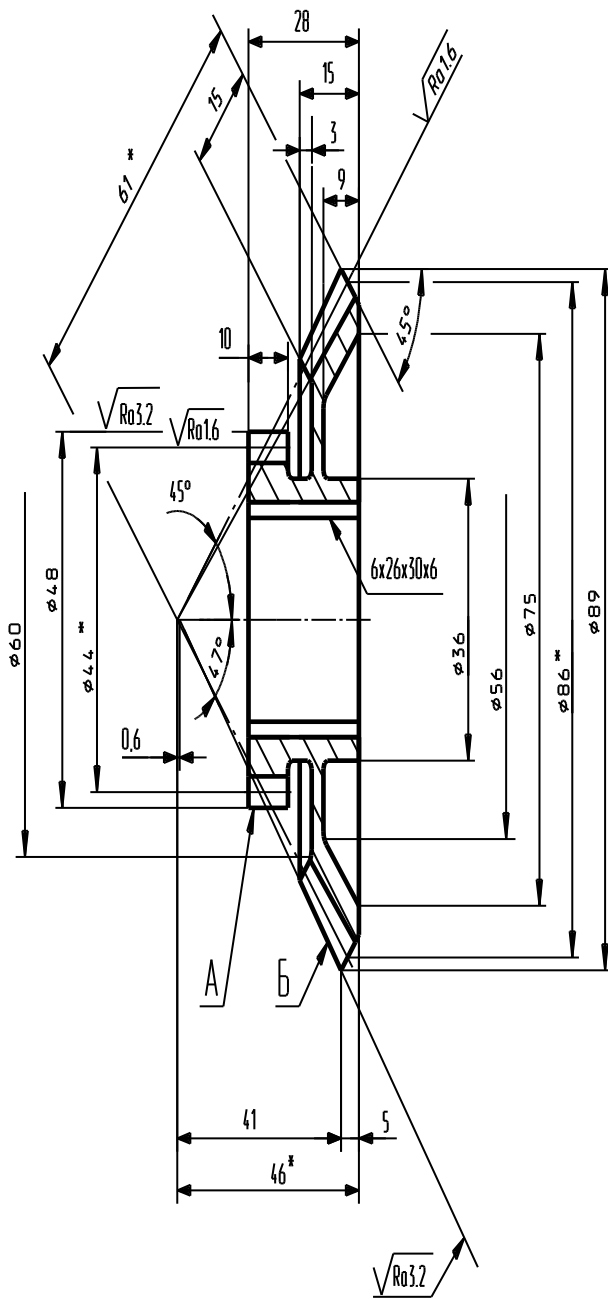
Рис. 56



XXX.XXX.XX

$\sqrt{Rz12.5(\sqrt{V})}$

Зубчатый венец	-	A	Б
Модуль	m	2	2.25
Число зубьев	z	22	38
Исходный контур	-	ГОСТ13755-81	ГОСТ13754-81



1.\* Размеры для справок.

2. Неуказанные литейные радиусы 3...5мм.

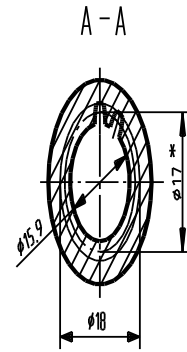
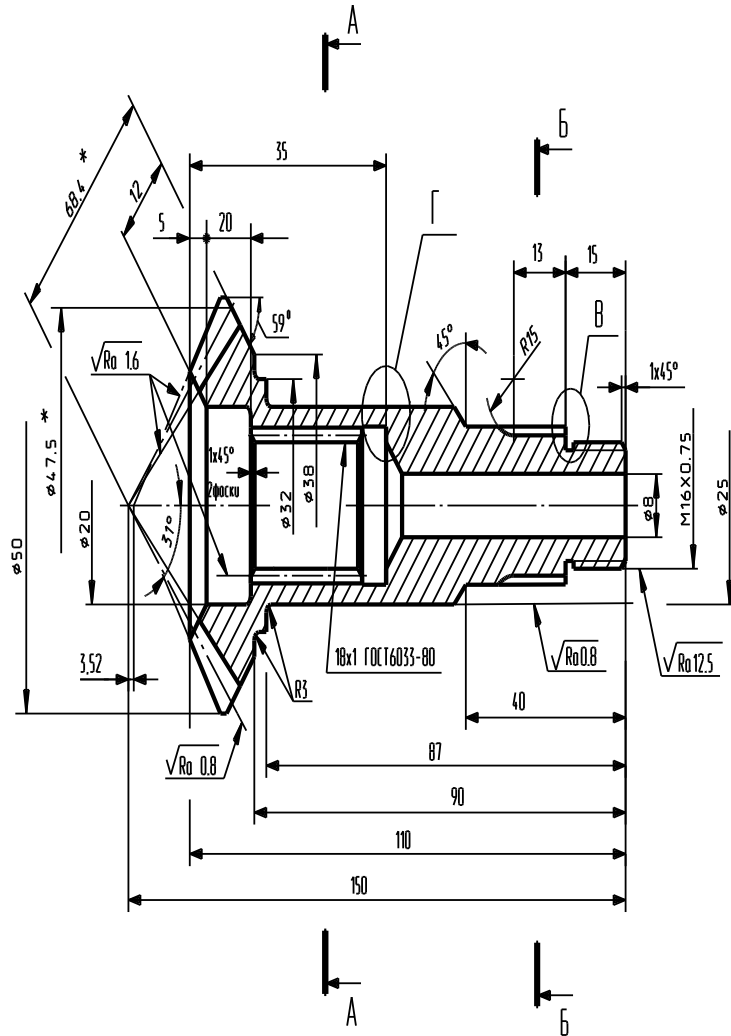
				XX.XXX.XXX				
Изм.	Лист	N докум.	Подпись	Дата	Блок зубчатых колес	Литера	Масса	Масштаб
								1:1
Разр.						Лист	Листов 1	
Проб.								
Т.контр.								
И.контр.					Сталь 20Х ГОСТ4543-71	СГАУ	зр.	
Удб.								

Рис. 58

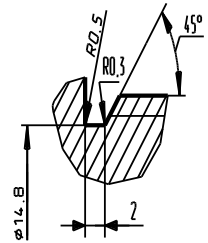
XXX.XXX.XX

$\sqrt{Ra 3.2}$  (✓)

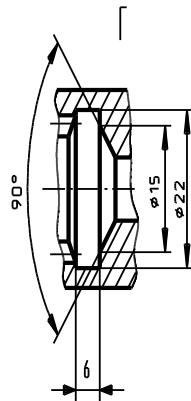
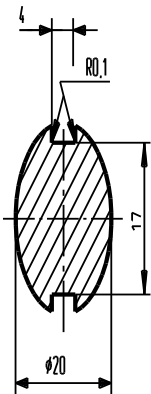
Модуль	m	2,5
Число зубьев	Z	19
Исходный контур	-	ГОСТ13754-81



В(5:1)



Б-Б (2.5:1)



\* Размеры для справок.

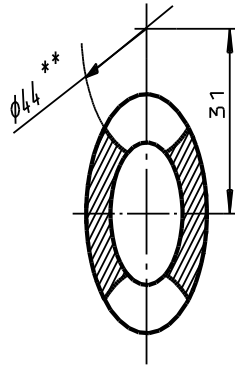
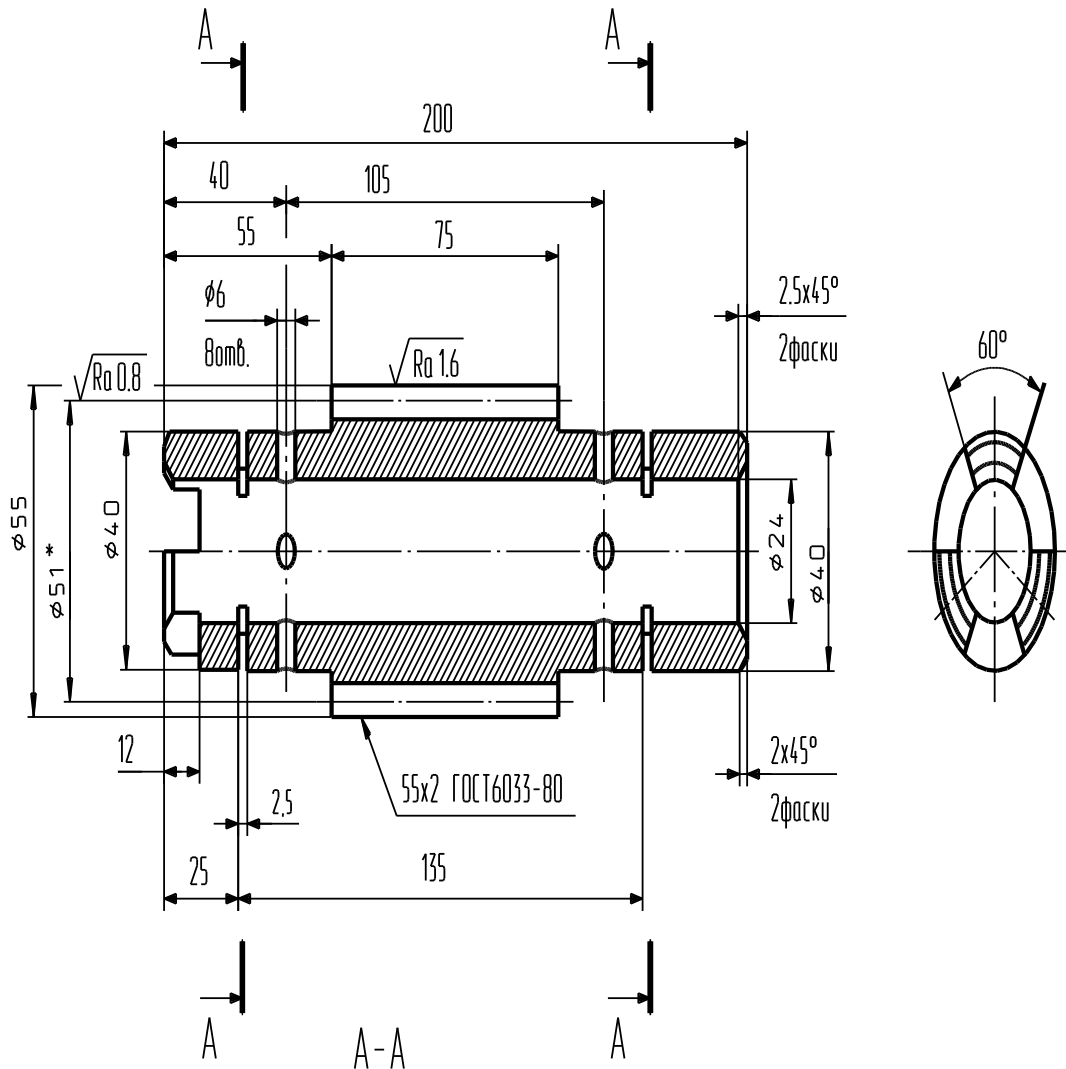
XX.XXX.XXX				
Изм.	Лист	Индукс.	Подп.	Дата
Разр.	Проф.	Т.хонтр.	И.хонтр.	Удб.
Вал с зубчатым колесом				Лит. Масса Масштаб
				Лист Листов 1
Сталь 45 ГОСТ1050-74				САУ зр.

Рис. 59

Рис. 60

XXX.XXX.XX

$\sqrt{Ra 3.2}$  (V)

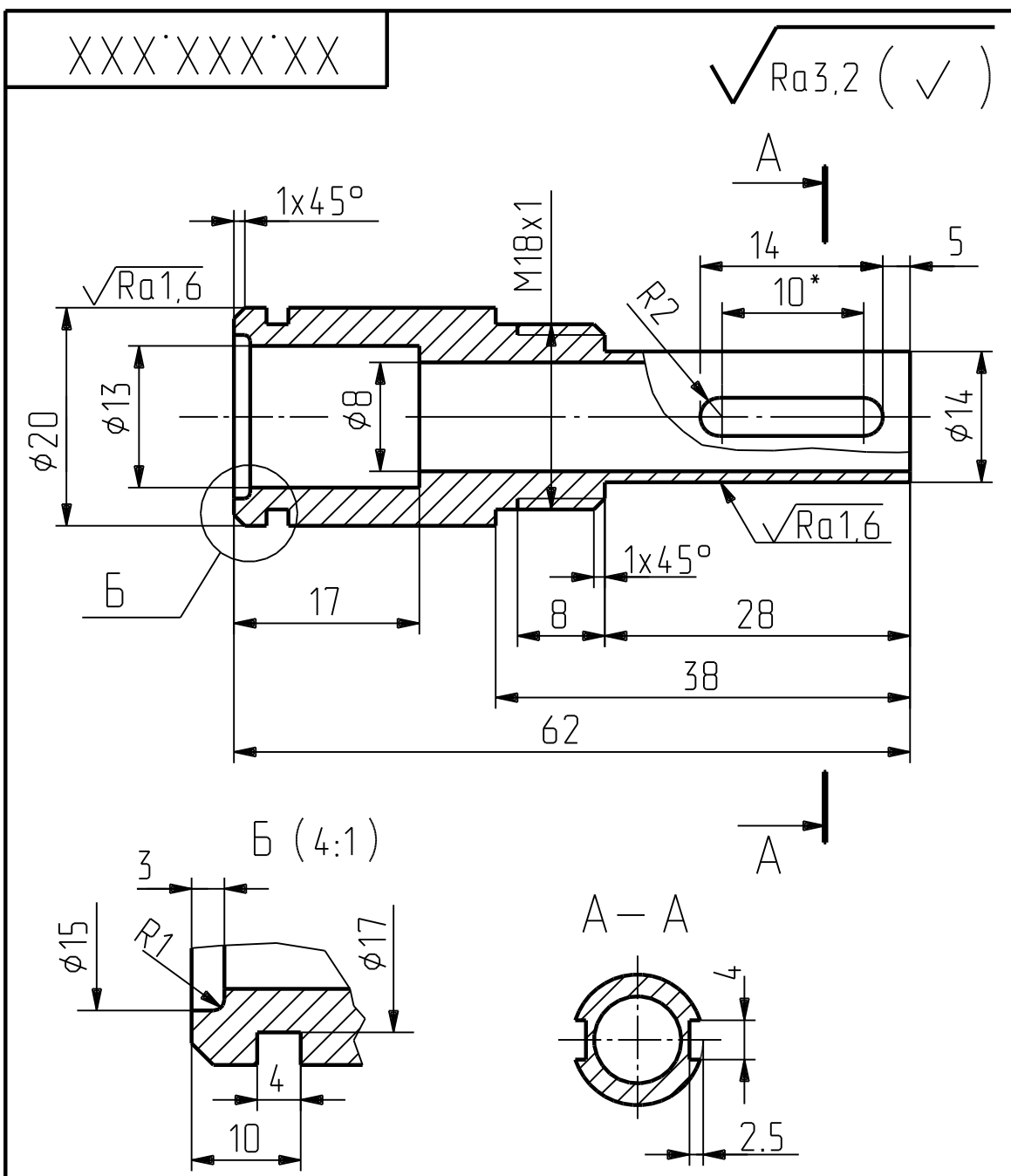


1. \*Размеры для справок
2. \*\* Диаметр 44 инструмента

				XX.XXX.XXX			
Изм.	Лист	№ докум.	Подпись	Дата	Литера	Масса	Масштаб
Разр.							1:1
Проб.					Лист	Листов	1
Т.контр.					Сталь 45 ГОСТ 1050-88		
И.контр.					СГАУ зр.		
Чиб.							

Рис. 60





\* Размеры обеспечиваются инструментом.

				XX.XXX.XXX			
				Валик			
Изм.	Лист	N докум.	Подп.	Дата	Лист	Масса	Масштаб
Разраб.							2:1
Проверил					Лист	Листов 1	
Т.контр.					Сталь 45 ГОСТ 1050-88		
Н.контр.					СГАУ зр.		
Утв.брд.							

Рис. 61.





Примечание - Сокращения, отмеченные знаком «\*», применяют только в основной надписи.

### Список рекомендуемой литературы

1. Стандарты ЕСКД.
2. *Левицкий, В.С.* Машиностроительное черчение и автоматизация выполнения чертежей: учеб. для втузов/ В.С. Левицкий. – 3-е изд., доп. и испр. – М.: Высш. шк., 2001, 422с.
3. *Кочнев, М.И.* Разъемные и неразъемные соединения в машиностроительных и авиационных изделиях/ М.И. Кочнев, В.И. Смирнова; КуАИ, 1979.
4. *Чемпинский Л.А.* Соединение деталей и их изображение на чертежах/ Л.А. Чемпинский, В.Я. Фадеев; КуАИ, 1988.
5. *Чекмарев, А.А.* Справочник по машиностроительному черчению/ А.А. Чекмарев. – М.: Высш. шк. 2001.
6. *Рыжкова, Л.М.* Эскизы и чертежи деталей летательных аппаратов / Л.М. Рыжкова , С.С. Комаровская ; СГАУ, 2009, 40с.
7. *Анурьев, В.И.* Справочник конструктора-машиностроителя: т. 1, 2, 3:/ В.И. Анурьев – М., 1982.

*Учебное издание*

ПРАВИЛА НАНЕСЕНИЯ РАЗМЕРОВ, ОБОЗНАЧЕНИЙ И НАДПИСЕЙ НА ЧЕРТЕЖАХ.  
ШЕРОХОВАТОСТЬ ПОВЕРХНОСТИ И ОБОЗНАЧЕНИЕ ЕЕ НА ЧЕРТЕЖАХ.

*Методические указания*

Составители: ***Комаровская Светлана Семеновна,  
Рыжкова Людмила Михайловна***

Редактор  
Компьютерная верстка

Подписано в печать 16.03.2010 г. Формат 60x84/8.

Бумага офсетная. Печать офсетная. Печ. л.

Тираж 1000 экз. Заказ . Арт. С - /09.

Самарский государственный аэрокосмический университет.  
443086 Самара, Московское шоссе, 34.

Самарский государственный аэрокосмический университет  
имени академика С. П. Королева.  
443086 Самара, Московское шоссе, 34.