

ГОСУДАРСТВЕННЫЙ КОМИТЕТ РОССИЙСКОЙ ФЕДЕРАЦИИ
ПО ВЫСШЕМУ ОБРАЗОВАНИЮ

САМАРСКИЙ ГОСУДАРСТВЕННЫЙ АЭРОКОСМИЧЕСКИЙ
УНИВЕРСИТЕТ им. академика С. П. КОРОЛЕВА

КОМПОНЕНТЫ И КОРПУСА ИНТЕГРАЛЬНЫХ МИКРОСХЕМ И МИКРОПРОЦЕССОРОВ

*Методические указания
к курсовому и дипломному проектированию*

Составители: *В. Д. Дмитриев,*
А. Н. Меркулов,
Т. С. Калугина,
А. А. Тюмин

УДК 621.382(075)

Компоненты и корпуса интегральных микросхем в микропроцессорах: Метод. указания к курсовому и дипломному проектированию / Самар. аэрокосм. ун-т, Сост. *В. Д. Дмитриев, А. Н. Меркулов, Т. С. Калугина, А. А. Тюмин.* Самара, 1995. 68 с.

Показаны конструктивные особенности корпусов микросхем, малогабаритных конденсаторов, бескорпусных диодов и транзисторов, представлены справочные материалы о них.

Указания являются методическим руководством для выполнения курсовых и дипломных проектов студентами специальности 20.08. Составлены на кафедре микроэлектроники и технологии радиоэлектронной аппаратуры.

Печатается по решению редакционно-издательского совета Самарского государственного аэрокосмического университета им. академика С. П. Королёва

Рецензент **Б. М. Климашов**

1. КОМПОНЕНТЫ ИНТЕГРАЛЬНЫХ МИКРОСХЕМ И МИКРОПРОЦЕССОРОВ

1.1. КОНДЕНСАТОРЫ И ИХ ХАРАКТЕРИСТИКИ

Наличие в электрической схеме функционального узла (блока, устройства) конденсаторов с широким диапазоном номиналов усложняет технологический процесс изготовления микросхемы или приводит к увеличению площади подложки. В таких случаях используют навесные бескорпусные (незащищенные) конденсаторы [1]. Для гибридных интегральных микросхем наибольший интерес представляют керамические монокристаллические конденсаторы серии К10, оксидно-полупроводниковые конденсаторы серии К53-15, подстроечные конденсаторы КТ4-27 и КТ4-28, вариконды КН1-5 и КН1-6, а из термоконденсаторов — КН2-2.

Указанные конденсаторы выпускаются незащищенными с лужеными и нелужеными контактными площадками и допускают эксплуатацию в условиях повышенной влажности только в составе герметизированной радиоэлектронной аппаратуры или в интегральных микросхемах.

Конденсаторы типа К10-27 выпускаются двух-, трех- и пяти-секционными. Конденсаторы типа К10-9, К10-17, К10-50 могут быть типа 1 и типа 2, конденсаторы К10-42 — только типа 1, а конденсаторы К10-27, К10-28, К10-47 и К10-49 — только типа 2.

Конденсаторы типа 1 отличаются от конденсаторов типа 2 относительно большей реактивной мощностью, низкими потерями, высоким сопротивлением изоляции, стабильным ТКЕ.

Диапазоны номиналов и допустимых рабочих напряжений конденсаторов приведены в табл. 1. Электрические и габаритные параметры даны в табл. 2—18, а конструкции конденсаторов представлены на рис. 1—10.

Минимальная наработка конденсаторов составляет 10000 часов, а срок сохраняемости — 12 лет.

Условное обозначение в конструкторской документации состоит из слова "Конденсатор", сокращенного обозначения группы по температурной стабильности, полного обозначения номинальной емкости и допустимого отклонения, обозначения видоразмера и номера ТУ. Для конденсаторов с нелужеными (серебрёными) контактными поверхностями после номера ТУ добавляется слово "нелуженые".

Примеры записи:

Конденсатор К10-9 — М47-240пФ \pm 20% ОЖО.460.068 ТУ.

Конденсатор К10-9 — М750-180пФ \pm 10% ОЖО.460.068 ТУ нелуженые.

Таблица 1

Электрические параметры конденсаторов

Тип конденсатора	Диапазон емкости	Номинальное напряжение, В	Температура окружающей среды, °С	Относит. влажность воздуха при +25°С, %	Вибрационная нагрузка	№ таблицы	№ рисунка
К10-9	2,2 пФ ... 0,47 мкФ	15; 25 (Н20)	- 60 ... + 85	до 80	до 40 г	2	1
К10-17-1	2,2 пФ ... 0,68 мкФ	50; 40 (Н90)	- 60 ... + 85	-	-	3	2
К10-17-2	36 пФ ... 1,5 мкФ	25	-	-	-	4	2
К10-27	2x0,015 5x0,47 мкФ	16	-	-	-	5; 6; 7	3; 4; 5
К10-28	0,22 ... 1,0 мкФ	50	-	-	-	8	2
К10-42	1,0 ... 22 пФ	50	-	-	-	9	2
К10-47	0,68 ... 6,8 мкФ; 0,047 ... 2,2 мкФ; 1000 пФ ... 0,047 мкФ	25; 50; 500	-	-	-	10	2
К10-49	0,022 ... 0,47 мкФ	25	-	-	-	11	2
К10-50	22 пФ ... 33 мкФ	25; 10 (Н90)	-	-	-	12	2
К22-4	3 ³ пФ ... 0,12 мкФ	25	-	-	-	13	6
КН1-5	2,2 ... 47 пФ	3,2	+ 1 ... + 45	-	в диапазоне частот 1 ... 200 Гц до 5 г	14	7
КН1-6	4,7; 6,8; 10 пФ	3,2	+ 10 ... + 55	-	-	14	7
К53-15	0,1 ... 47 мкФ	3; 6,3; 10; 20; 30	- 60 ... + 85	-	до 40 г	15	8
КТ4-27	1 ... 20 пФ	50; 25; 16	-	-	-	16	9
КТ4-28	1 ... 40 пФ	25	+ 1 ... + 60	до 98	до 40 г	17	9
КН2-2	47; 68; 100 пФ	25	+ 1 ... + 40	до 80	в диапазоне частот 1 ... 200 Гц до 10 г	18	10

Параметры конденсаторов М10-9

Таблица 2

ПЗ. №7	Н75	Н750	Н1500	Н20, Н30	Н90	Размеры, мм				МДСС, Г, № ДВАБ
						В	Л	Н	Л	
Конденсаторы емкостью, мкФ										
22, 33 39, 47 36, 48 82-10	Н-24	27-55	36-100	150-1000	1200-3500	2	2	0,6	2	0,1
Н-27	31	36-91	110-210	1500	1700	2				0,15
30-51	58-120	160-220	220-390	2200-3300	6800 мФ, 201 мкФ	4	4	0,6	4	0,5
10-51	32-120	68-200	180-390	680-3300	1000 мФ, 201 мкФ	2,5	5,5	0,6	5,5	0,5
58-120	130-270	220-430	430-1000	1700, 6800	2015, 2022 мкФ	6				0,6
Н-24	27-62	36-82	110-210	1500, 2200	1700 мФ, 201 мкФ	2	2	1	2	0,1
30-62	58-120	100-220	220-470	2200-4700	6800 мФ, 2015 мкФ	2				0,5
68-120	130-270	240-470	510-1000	6800 мФ, 2020 мкФ	2022, 2023 мкФ	4	4	1	4	0,5
58-120	130-270	220-470	440-1000	1700 мФ, 201 мкФ	2015-2023 мкФ	2,5				0,5
130-390	300-620	510-1000	1100-2400	8015-2033 мкФ	2027-2048 мкФ	6				0,6

Группы по ТЛЭ		Номинальная емкость, МФ				Размеры, мм				HF DUAL IN CELL 1
НЧ	МЧ	М750	М1500	Н20, Н30	Н50	Наличные			Алименты	
НЧ	МЧ	М750	М1500	Н20, Н30	Н50	В	Л	Н	Л	Н
27	31	91	270	330	Q015 МКФ	2	2	24	2	Q2
68	100	240	310	6800	Q022 МКФ	2	4	24	4	Q3
150	200	310	1100	Q015 МКФ	Q047 МКФ	4	4	24	4	Q5
150	200	310	1100	Q015 МКФ	Q047 МКФ	2,5	5,5	24	5,5	Q5
360	560	1100	2700	Q047 МКФ	Q1 МКФ	6				1
110	150	390	820	Q1 МКФ	Q033	2	4	2,5	4	Q3
220	330	820	1600	Q015 МКФ	Q047 МКФ	4	4	2,5	4	Q5
270	330	820	1600	Q033 МКФ	Q1 МКФ	2,5				Q5
620	820	2400	5100	Q033 МКФ	Q1 МКФ	5	5,5	2,5	5,5	10
940	2200	3600	8200	Q1 МКФ	Q15 МКФ	8	8	2,5	8	15

Таблица 3

Параметры конденсаторов К10-17-1

ПЗЗ	Группы по ТКЕ						Размеры, мм				НСОД, Г, НСОД, Г
	М47	М75	М150	М500	М50	М90	Диаметр резьбы		Высота		
							Л	В	Л1	В1	
Номинальная емкость, пФ											
22-	22-	33-	68-	100-	470-	2200-	1,5	14	12	21	
33	36	39	91	150	1500	4700					
36-	39-	43-	100-	150-	2200-	6800 пФ-	20	20	19	41	
68	82	100	180	300	3300	90 мкФ					
75-	91-	110-	200-	330-	4700 пФ-	9015-	40	29	32	42	
360	430	470	1000	1300	205 мкФ	9047 мкФ					
390-	470-	680	1100-	2500-	9022 мкФ	9068 мкФ	3,5	29	3,2	43	
510	620	680	1500	2200							
560-	660-	750-	1600-	2400-	9033 мкФ	91 мкФ	3,5	44	4,6	44	
910	1200	1200	2700	3300							
390-	470-	1100-	1500-	1500-	9022, 9033 мкФ	9069;	40	29	3,2	43	
820	1000	1100	2100	3000		91 мкФ					
560-	630-	750-	1000-	2000-	9033 мкФ	915 мкФ	3,5	29	4,2	44	
1200	1300	1500	3300	3600							
1900-	1500-	1600-	3500-	6100 пФ-	9068 мкФ	922;	3,5	44	4,6	45	
2200	2700	2700	3200	9047 мкФ		933 мкФ					
2400-	3000-	3000-	6800 пФ-	9047-	922 мкФ	947-	8,0	46	6,8	48	
4700	5600	6200	9012 мкФ	9022 мкФ		968 мкФ					

Параметры конденсаторов К10-17-2

Таблица 4

ИЗ	Группы				М150	М1500	H50	H50	H50	Размеры, мм				Надо, г
	M47	M75	M100	M150						Наименьшие (высота)		Высота		
										L	B	L	B	
Конденсаторы														
36	39-	43-	100-	150-	6000 нФ	6000 нФ	45	45	45	45	45	45	45	45
60	82	160	200	300	400 нФ	400 нФ	20	20	20	20	20	20	20	20
75	31-	110-	220-	300-	0,015	0,015	2,0	2,0	2,0	2,0	2,0	2,0	2,0	2,0
150	180	200	360	620	0,022 нФ	0,022 нФ	4,0	4,0	4,0	4,0	4,0	4,0	4,0	4,0
390	450-	470-	1100-	1500-	0,000	0,000	4,0	4,0	4,0	4,0	4,0	4,0	4,0	4,0
100	1500	1600	3300	5600	0,015 нФ	0,015 нФ	4,0	4,0	4,0	4,0	4,0	4,0	4,0	4,0
1000	1600-	1800-	3000-	5200-	0,023, 0,006	0,023, 0,006	4,5	4,5	4,5	4,5	4,5	4,5	4,5	4,5
1600	2000	2200	4700	7500	0,005 нФ	0,005 нФ	4,5	4,5	4,5	4,5	4,5	4,5	4,5	4,5
1600	2200-	2400-	5100-	8200 нФ	0,1 нФ	0,1 нФ	4,5	4,5	4,5	4,5	4,5	4,5	4,5	4,5
2700	3600	3800	8200	1005 нФ	0,22 нФ	0,22 нФ	4,5	4,5	4,5	4,5	4,5	4,5	4,5	4,5
75	91-	110-	220-	360-	0,015 нФ	0,015 нФ	4,5	4,5	4,5	4,5	4,5	4,5	4,5	4,5
120	120	160	300	560	0,015 нФ	0,015 нФ	4,5	4,5	4,5	4,5	4,5	4,5	4,5	4,5
160	200-	220-	390-	680-	0,015 нФ	0,015 нФ	2,0	2,0	2,0	2,0	2,0	2,0	2,0	2,0
300	430	430	910	1600	0,022 нФ	0,022 нФ	4,0	4,0	4,0	4,0	4,0	4,0	4,0	4,0
1000	1600-	1800-	3600-	6200-	0,008	0,008	4,0	4,0	4,0	4,0	4,0	4,0	4,0	4,0
2000	2700	3000	5600	9100	0,1 нФ	0,1 нФ	4,5	4,5	4,5	4,5	4,5	4,5	4,5	4,5
1800-	2200-	2400-	5100-	8200 нФ	0,22 нФ	0,22 нФ	4,5	4,5	4,5	4,5	4,5	4,5	4,5	4,5
3000	3600	3900	6800	1002 нФ	0,47 нФ	0,47 нФ	4,5	4,5	4,5	4,5	4,5	4,5	4,5	4,5
3300	3900-	4300-	9100 нФ	0,015 нФ	0,47 нФ	0,47 нФ	4,5	4,5	4,5	4,5	4,5	4,5	4,5	4,5
5000	6800	7500	15000 нФ	0,022 нФ	0,93 нФ	0,93 нФ	4,0	4,0	4,0	4,0	4,0	4,0	4,0	4,0
6200 нФ	7500 нФ	8200 нФ	15000 нФ	0,022 нФ	1,0	1,0	4,0	4,0	4,0	4,0	4,0	4,0	4,0	4,0
900 нФ	0,022 нФ	0,015 нФ	0,022 нФ	0,030 нФ	0,47 нФ	0,47 нФ	4,0	4,0	4,0	4,0	4,0	4,0	4,0	4,0

Таблица 5
 Параметры конденсаторов К10-27 (двухсекционных)

Номиналь- ная емкость, мкФ	Номиналь- ное напря- жение, В	Размеры, мм						Масса, г. не более
		Катушечные (сердечниковые)			Луженные			
		L	B	H	L ₁	B ₁	H ₁	
2 × 0,015	16	4,2	4,2	0,8	4,5	4,5	1,0	0,1
2 × 0,022		4,2	4,2	1,0	4,5	4,5	1,2	0,1
2 × 0,022		5,7	4,2	0,8	6,0	4,5	1,0	0,15
2 × 0,033		5,7	4,2	1,0	6,0	4,5	1,2	0,15
2 × 0,047		6,7	5,7	0,8	7,0	6,0	1,0	0,2
2 × 0,068		6,7	5,7	1,0	7,0	6,0	1,2	0,2
2 × 0,1		8,2	6,7	1,0	8,5	7,0	1,2	0,3

Таблица 6
 Параметры конденсаторов К10-27 (трехсекционных)

Номиналь- ная емкость, мкФ	Номиналь- ное напря- жение, В	Размеры, мм						Масса, г. не более
		Катушечные (сердечниковые)			Луженные			
		L	B	H	L ₁	B ₁	H ₁	
3 × 6800 мкФ	16	4,2	4,2	0,8	4,5	4,5	1,0	0,10
3 × 0,01		4,2	4,2	1,0	4,5	4,5	1,2	0,10
3 × 0,015		5,7	4,2	0,8	6,0	4,5	1,0	0,15
3 × 0,022		5,7	4,2	1,0	6,0	4,5	1,2	0,15
3 × 0,033		6,7	5,7	0,8	7,0	6,0	1,0	0,20
3 × 0,047		6,7	5,7	1,0	7,0	6,0	1,2	0,20
3 × 0,068		8,2	6,7	0,8	8,5	7,0	1,0	0,30

Таблица 7
 Параметры конденсаторов К10-27 (пятисекционных)

Номиналь- ная емкость, мкФ	Номиналь- ное напря- жение, В	Размеры, мм				Масса, г. не более
		Недупленные (серебряные)		Дупленные		
		L	B	L ₁	B ₁	
5 x 0,022	16	6,7	5,7	7,0	6,0	0,2
5 x 0,047		8,2	6,7	8,5	7,0	0,3

Таблица 8
 Параметры конденсаторов К10-28

Номиналь- ная емкость, мкФ	Номиналь- ное напря- жение, В	Размеры, мм				Масса, г. не более
		B	L	H	т	
0,22	50	10	6,8	2		1,5
0,33; 0,47		10	6,6	3,5	0,5	2,0
0,68; 1,0		12	10,6	3,5		3,5

Таблица 9
 Параметры конденсаторов К10-42

Номиналь- ная емкость, пФ	Номиналь- ное напря- жение, В	Размеры, мм							Масса, г. не более
		L	B	H	L ₁	B ₁	H ₁	т	
10; 12; 15; 18; 22 - 22,0	50	1,5	1,3	1	1,5	1,4	1,2	0,2	0,1

Параметры конденсаторов К10-49 Таблица 11

Номинальная емкость, мкФ	Номинальное напряжение, В	Размеры, мм			Масса, г не более
		L	B	H	
0,022 - 0,047	25	4	3,2	1,2	0,2
0,033 - 0,068		5,5	3,2	1,2	0,3
0,1		5,5	4,6	1,2	0,4
0,068 ; 0,1		4	3,2	2,0	0,3
0,1 ; 0,15		5,5	3,2	2,0	0,4
0,22		5,5	4,6	2,0	0,5
0,33 ; 0,47		8	6,8	2,0	0,6

Параметры конденсаторов К10-50 Таблица 12

Группы по ТКЕ		Размеры, мм						Масса, г не более
МПО	H90	Нелуженые (серебряные) контактные поверхности			Луженые контактные поверхности			
Номинальная емкость		L	B	H	L ₁	B ₁	H ₁	
22 - 500 мФ	0,022 - 2047 мкФ	15	13	12	15	14	14	
520 - 2700 мФ	0,068 - 0,15 мкФ	2,0	1,8	1,2	2,0	1,9	1,4	0,1
3000 - 5200 мФ	0,22 - 0,47 мкФ	4,0	2,9	1,2	4,0	3,2	1,4	0,3
9100 - 12000 мФ	0,68 мкФ	5,5	2,9	1,2	5,5	3,2	1,4	0,4
13000 - 18000 мФ	1,0 мкФ	5,5	4,4	1,2	5,5	4,6	1,4	0,5
9100 - 10000 мФ	0,68 мкФ	4,0	2,9	1,6	4,0	3,2	1,8	0,3
13000 - 15000 мФ	1,0 мкФ	5,5	2,9	1,6	5,5	3,2	1,8	0,4
20000 - 27000 мФ	1,5 ; 2,2 мкФ	4,5	4,4	1,6	5,5	4,6	1,8	0,5
30000 мФ	3,3 мкФ	4,5	4,4	1,8	5,5	4,6	2,0	0,6

Таблица 13
 Параметры конденсаторов К22-4

Группы по ТКЕ			Размеры, мм			Масса, г. не более
М75	М470	Н10	L	B	H	
Номинальная емкость, пФ						
33-220 пФ	39-300 пФ	270-1000 пФ	2	2	1,2	0,1
240-680 пФ	330-910 пФ	1200-2200 пФ	3,2	3,2	1,5	0,15
750-1300 пФ	1000-2000 пФ	2700-4700 пФ	5,5	3,2	1,5	0,2
1500-3000 пФ	2200-3900 пФ	5600-8200 пФ	5,5	5	1,5	0,3
3300-5200 пФ	4300-8200 пФ	0,010-0,022 мкФ	8	7,1	1,5	0,6
6800 пФ-0,013 мкФ	3100-0,016 мкФ	0,027-0,047 мкФ	12	9,5	1,8	2
0,015-0,027 мкФ	0,018-0,039 мкФ	0,056-0,12 мкФ	14	14,5	2	2,5

Таблица 14
 Параметры варикондов КН1-5, КН1-6

Тип конденсатора	Номинальная емкость, пФ	Размеры, мм				Масса, г. не более
		L	L ₁	B	H	
КН1-5	22 - 4,7	3,2	1,5	7,1	1,2	0,2
КН1-6	4,7 ; 6,8 ; 10	2,7	1,3	5,7	0,5	0,2

Таблица 15
 Параметры конденсаторов К53-15, К53-15А

Номинальное напряжение В	Номинальная емкость, мкФ		Размеры, мм				Масса, г. не более
	К53-15	К53-15А	L	B	H	A	
3	2,2 ; 3,3	3,3 ; 4,7	2,5	4	2	2,3	0,15
	4,7 ; 6,8	6,8 ; 10	5	4	2	2,3	0,25
	10 ; 15	15 ; 22	5	8	2	5,5	0,65
	22 ; 33	33 ; 47	10	8	2	5,5	1,5
63	1,5 ; 2,2	2,2 ; 3,3	2,5	4	2	2,3	0,15
	3,3 ; 4,7	4,7 ; 6,8	5	4	2	2,3	0,25
	6,8	10 ; 15	5	8	2	5,5	0,65
	10 ; 15	22 ; 33	10	8	2	5,5	1,5

Параметры конденсаторов К53-15, К53-15А

10	10 ; 15	15 ; 22	25	4	2	2,3	0,15
	22 ; 33	33 ; 47	5	4	2	2,3	0,25
		6,8 ; 10	5	8	2	5,5	0,65
		15 ; 22	10	8	2	5,5	1,5
16	40,8 ; 40	10 ; 15	25	4	2	2,3	0,15
	15 ; 22	22 ; 33	5	4	2	2,3	0,25
	33 ; 47	47 ; 6,8	5	8	2	5,5	0,65
	40,8 ; 10	10 ; 15	10	8	2	5,5	1,5
20	0,47 ; 0,68	0,68 ; 10	25	4	2	2,3	0,15
	10 ; 15	15 ; 22	5	4	2	2,3	0,25
	22 ; 33	33 ; 47	5	8	2	5,5	0,65
	47 ; 6,8	6,8 ; 10 ; 15	10	8	2	5,5	1,5
30	0,1 ; 0,15 ; 0,22	0,15 ; 0,22 ; 0,33	25	4	1,5	2,3	0,2
	0,33 ; 0,47	0,47 ; 0,68	25	4	2	2,3	0,15
	0,68 ; 10	10 ; 15	5	4	2	2,3	0,25
	15 ; 22	22 ; 33	5	8	2	5,5	0,65
	33 ; 47	47 ; 6,8 ; 10	10	8	2	5,5	1,5

Таблица 16
Параметры подстроечных конденсаторов КТ4-27

Номинальная емкость, пФ		Номинальное напряжение, В	ТКЕ 10 ⁶ / 10 ⁰	Размеры, мм			Масса, г не более
минимальная, не более	максимальная, не более			Л	В	Н	
1, 2, 3, 4	5, 10, 15, 20	50	-(75±125)	5	4,7	18	0,2
0,4, 1	2, 5	25		28	26	12	0,07
1, 15, 2	10, 15, 20	15	-(1000±500)	28	26	12	0,07

Таблица 17
 Параметры подстроечных конденсаторов КТ4-28

Номинальная емкость, пФ		Номинальное напряжение, В	Группа по ТКЕ	Размеры, мм			Масса, г. не более
минимальная, не более	максимальная, не более			L	B	H	
1	10	25	M75	28	26	12	0,07
3, 4, 4	15; 20; 40		M75	5	4,7	1,8	0,2
5	25		M750	28	26	12	0,07

Таблица 18
 Параметры термоконденсаторов КН2-2

Номинальная емкость, пФ	Контактная поверхность	Размеры, мм			
		L	L ₁	B	H
47, 68	Средняя	15	0,55	24	0,8
100	Анжерная	15	0,55	26	1,0

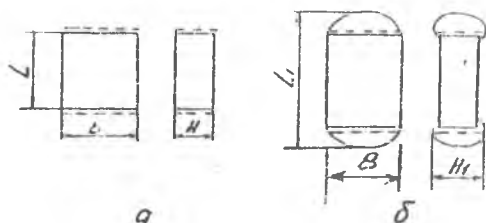


Рис. 1. Конструкция конденсатора типа К10-9: а — нелуженные контактные площадки; б — луженные контактные площадки

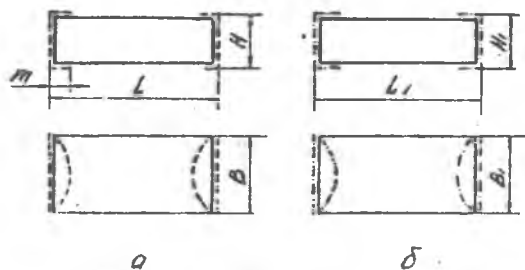


Рис. 2. Конструкции конденсаторов типа К10-17-1, К10-17-2, К10-28, К10-42, К10-47, К10-49, К10-50: а — с контактными площадками типа 1; б — с контактными площадками типа 2

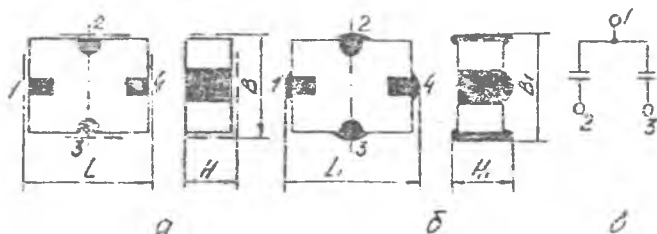


Рис. 3. Конструкция двухсекционного конденсатора типа К10-27: а — контактные площадки типа 1; б — контактные площадки типа 2; в — электрическая схема

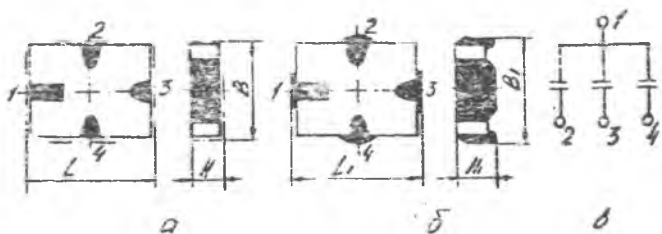


Рис. 4. Конструкция трехсекционного конденсатора типа К10-27: а — контактные площадки типа 1; б — контактные площадки типа 2; в — электрическая схема

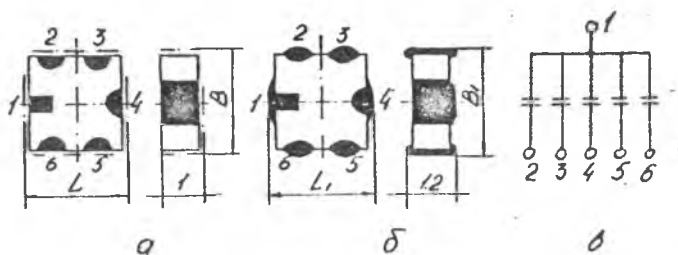


Рис. 5. Конструкция пятисекционного конденсатора типа К10-27: а — контактные площадки типа 1; б — контактные площадки типа 2; в — электрическая схема

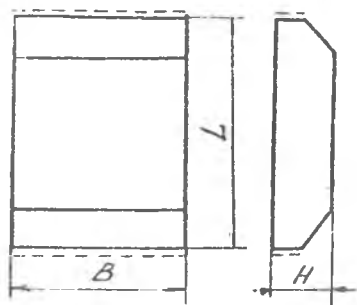


Рис. 6. Конструкция конденсатора типа К22-4

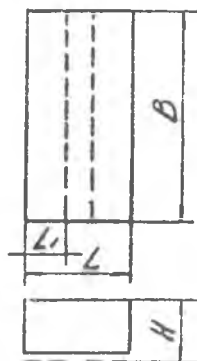


Рис. 7. Конструкция варикондов типа КН1-5 и КН1-6

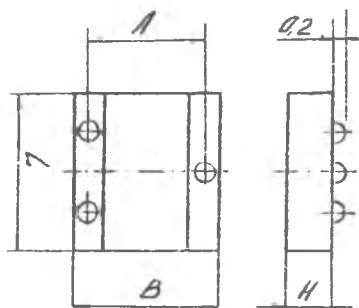


Рис. 8. Конструкция конденсатора типа К53-15

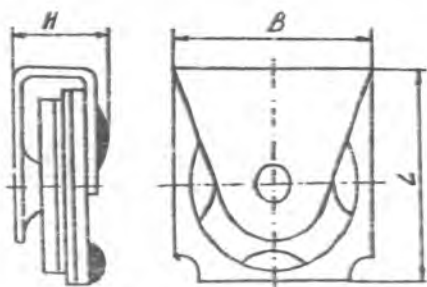


Рис. 9. Конструкция подстроечных конденсаторов типа КТ4-27 и КТ4-28

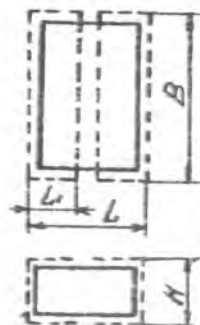


Рис. 10. Конструкция термоконденсатора типа КН2-2

1.2. БЕСКОРПУСНЫЕ ДИОДЫ, ДИОДНЫЕ МАТРИЦЫ И ТРАНЗИСТОРЫ

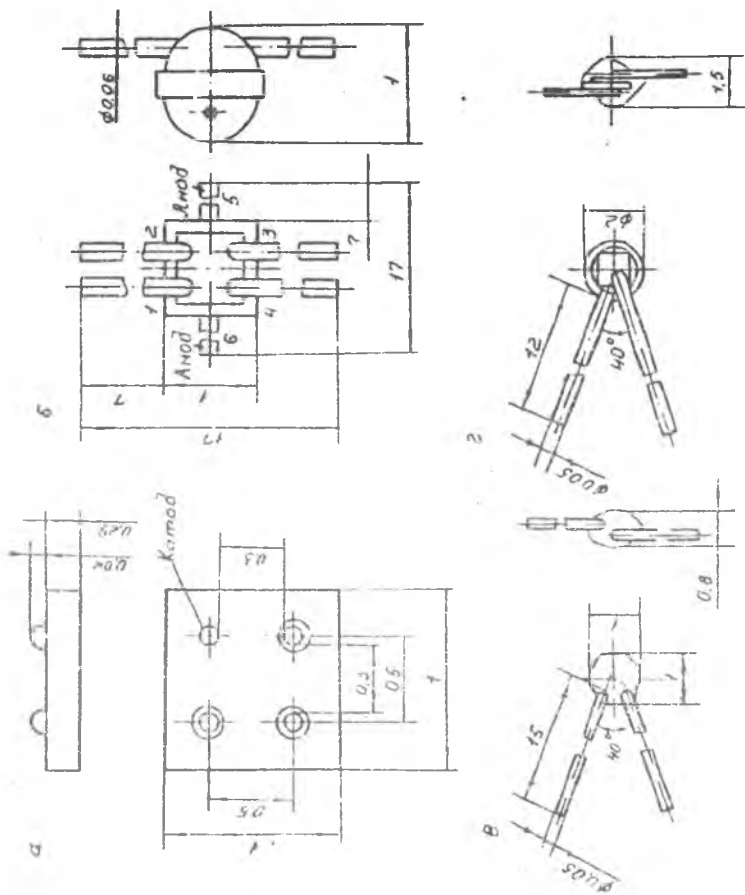
Конструктивные особенности и габаритные размеры бескорпусных диодов, диодных матриц и транзисторов [2] показаны на рис. 11 и 12.

Примеры записи диодных матриц и бескорпусных транзисторов в конструкторской документации:

Диодная матрица КД908 3.362.015 ТУ.

Диодная матрица КД917А 3.362.015 ТУ.

Транзистор КТ319А ХХ3 365.144 ТУ.



Осложнение рис. 11

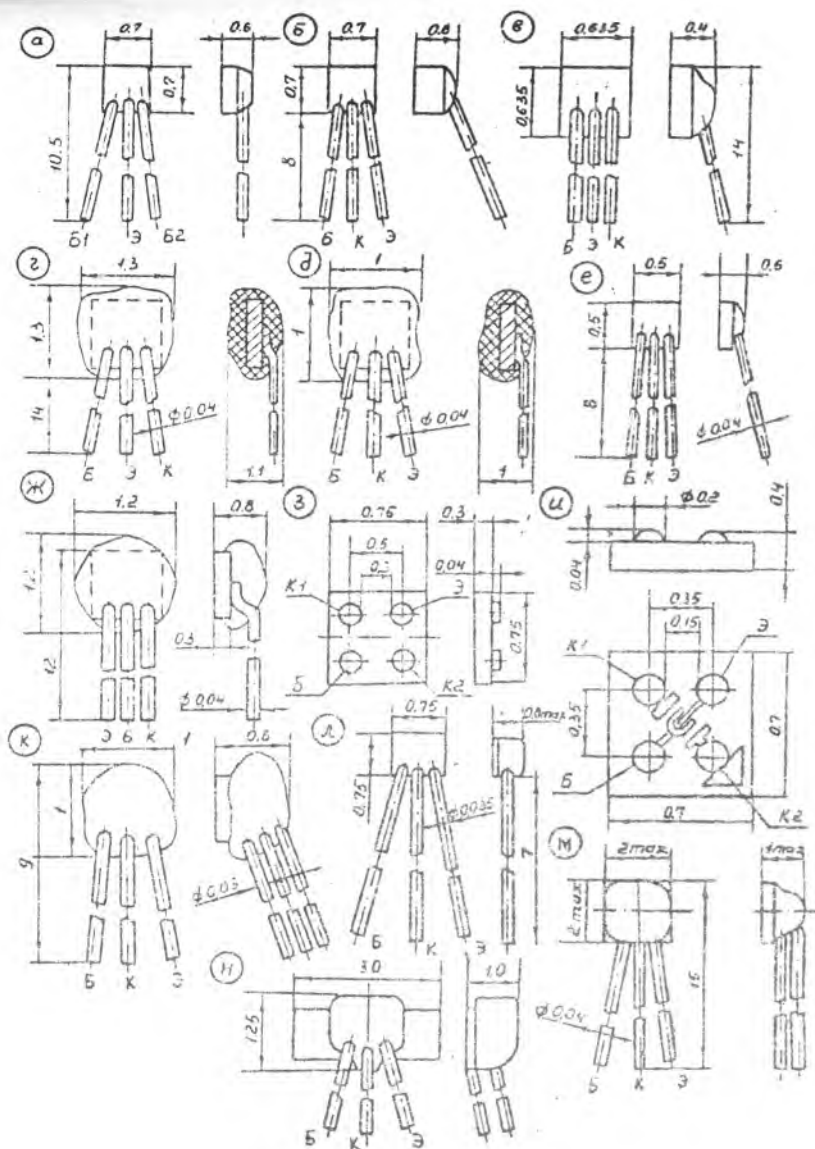


Рис. 12. Габаритные чертежи бескорпусных транзисторов типов: а — КТ119А; б — КТ120А-В; КТ307А-Г; в — КТ202А-Г; г — КТ317А-В, КТ319А-В; д — КТ318А-Е; е — КТ324А-Е; ж — КТ331А-Г, КТ332А-Д; з — КТ333А-Е, КТ348А-В, КТ359А-В; и — КТ336А-Е; к — КТ354А-В; л — КТ360А-В; м — КТ369А-Г; н — КТ364А-В

2. КОРПУСА ИНТЕГРАЛЬНЫХ МИКРОСХЕМ И МИКРОПРОЦЕССОРОВ

Корпуса интегральных микросхем классифицируют по форме и расположению выводов и делят на 6 типов в соответствии с ГОСТ 17467-88 [3]. По форме и расположению выводов указанные типы корпусов подразделяются на подтипы. Подтипы обозначаются двузначными цифрами, например: для корпусов типа 1 подтипы обозначаются цифрами 11, 12, 13, 14, 15 (первая цифра указывает на тип корпуса). Каждому типу корпуса присваивается шифр, состоящий из обозначения типа корпуса (двузначное число) и порядкового номера типоразмеров (двузначное число), например: 1209, 4130, 5202.

При выборе конструкции корпуса необходимо учитывать, что она должна:

- защитить интегральные микросхемы от воздействия окружающей среды и механических повреждений, а также обеспечить чистоту среды, окружающей элементы и компоненты интегральных микросхем;

- обеспечить удобство и надежность монтажа кристаллов полупроводниковых интегральных микросхем и плат гибридных интегральных микросхем в корпусе;

- отвести тепло от микросхемы, размещенной внутри корпуса;

- обеспечить надежное электрическое соединение элементов схемы и в то же время обеспечить электрическую изоляцию между токопроводящими элементами;

- обеспечить надежное крепление корпуса, быть простой и дешевой в изготовлении и обладать высокой надежностью.

Все типы корпусов в зависимости от применяемых для их изготовления материалов подразделяют на следующие виды: металлостеклянные, металлокерамические, металлополимерные, пластмассовые и керамические. Корпуса 1-го типа изготавливаются в металлостеклянном, металлополимерном и значительно реже -- в металлокерамическом исполнении. Для изготовления корпусов 2-го типа чаще всего используются пластмасса и керамика. Корпуса 3-го типа изготавливают только в металлостеклянном исполнении. 4-, 5-, и 6-го типов -- в металлостеклянном, металлополимерном и металлокерамическом исполнении.

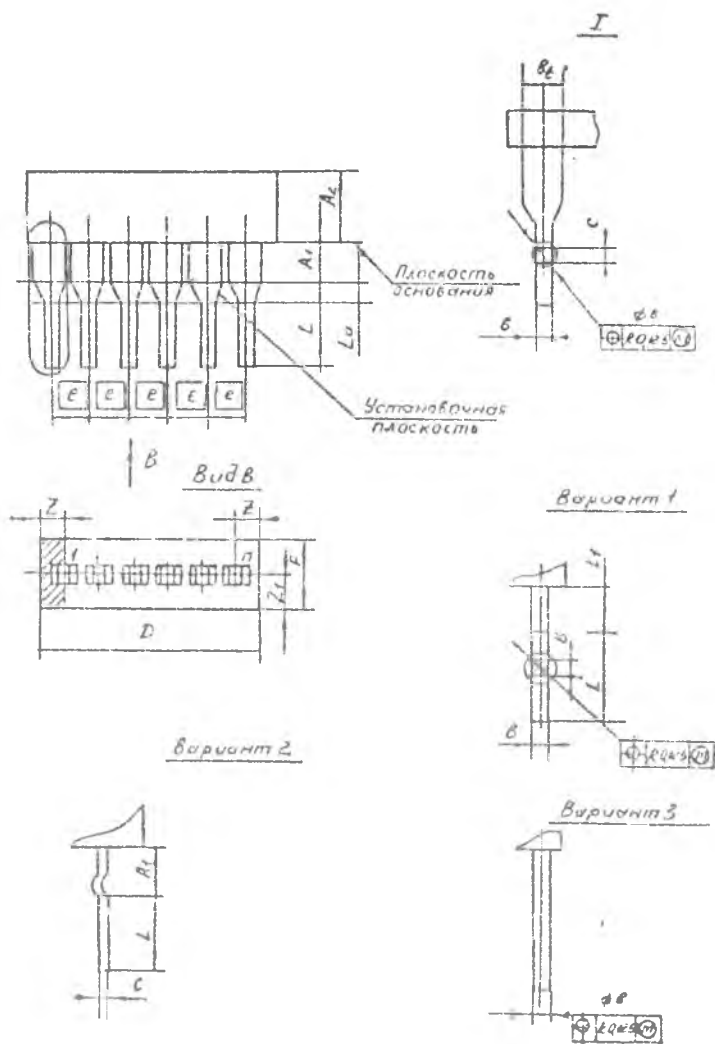


Рис. 13. Конструкция корпуса типа I подгибка 1

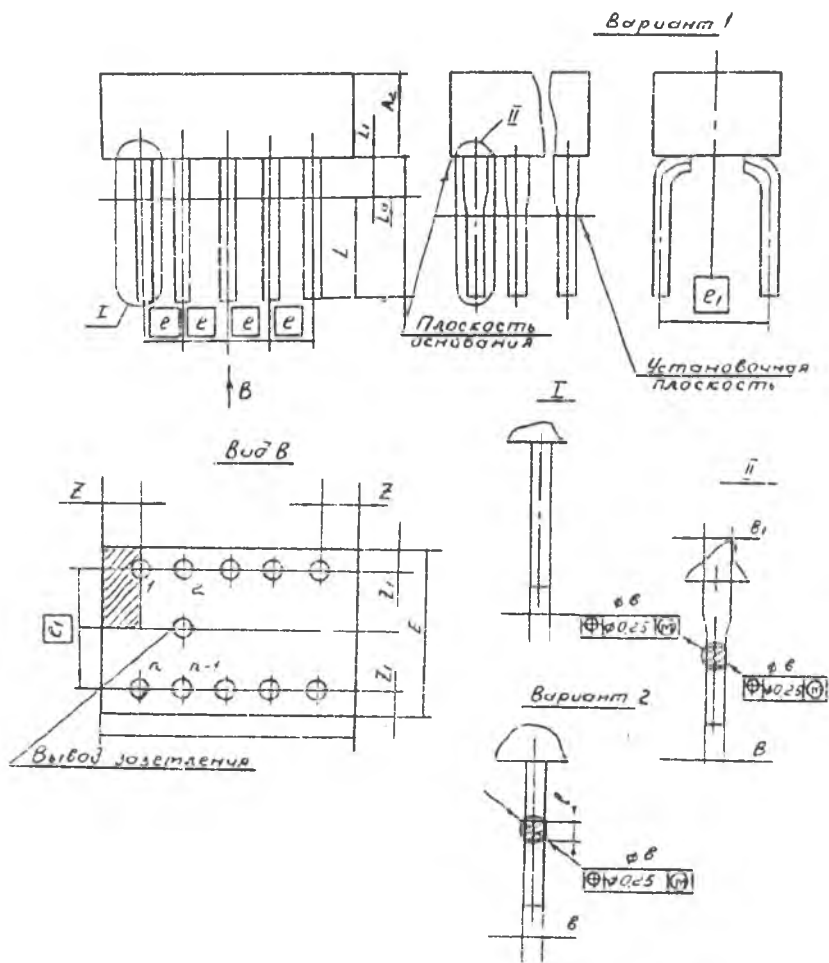
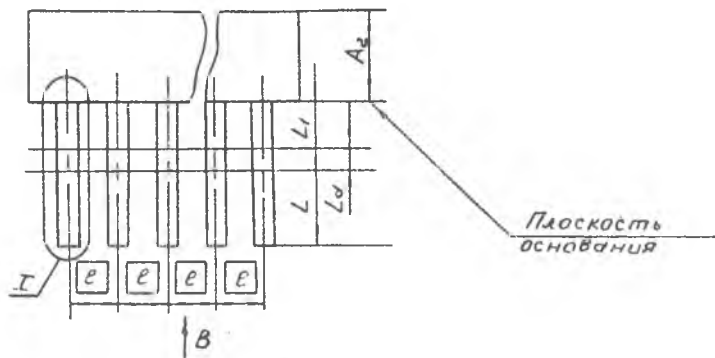


Рис. 14. Конструкция корпуса типа 1 подтипа 2



вид В

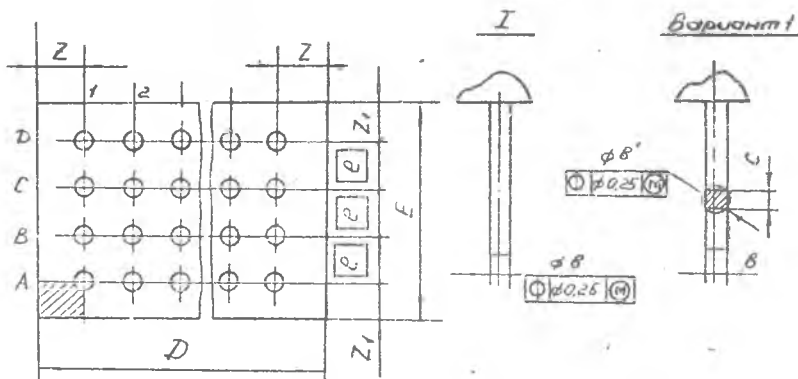


Рис. 15. Конструкция корпуса типа 1 подтипа 3

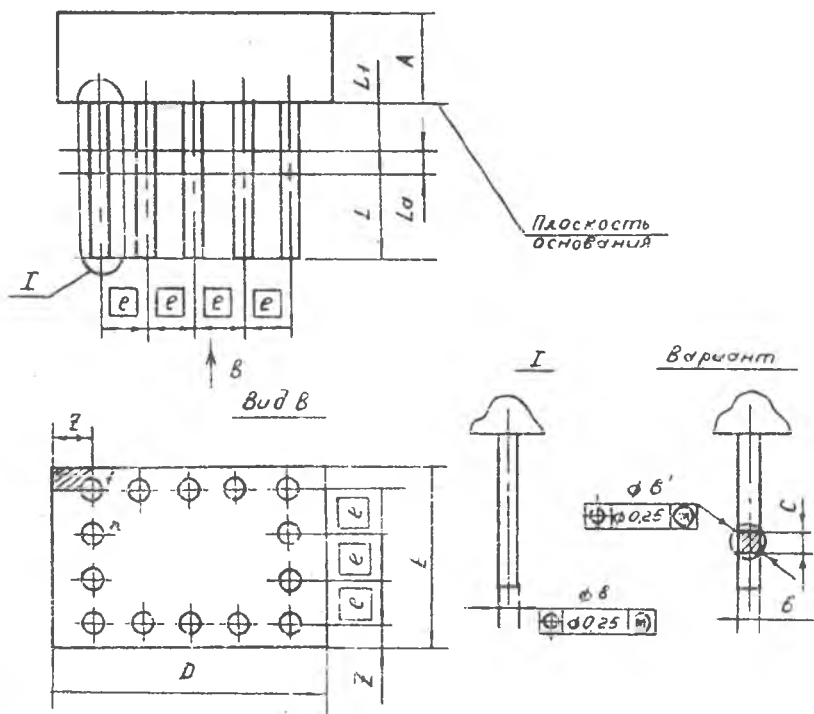


Рис. 16. Конструкция корпуса типа 1 подтипа 4

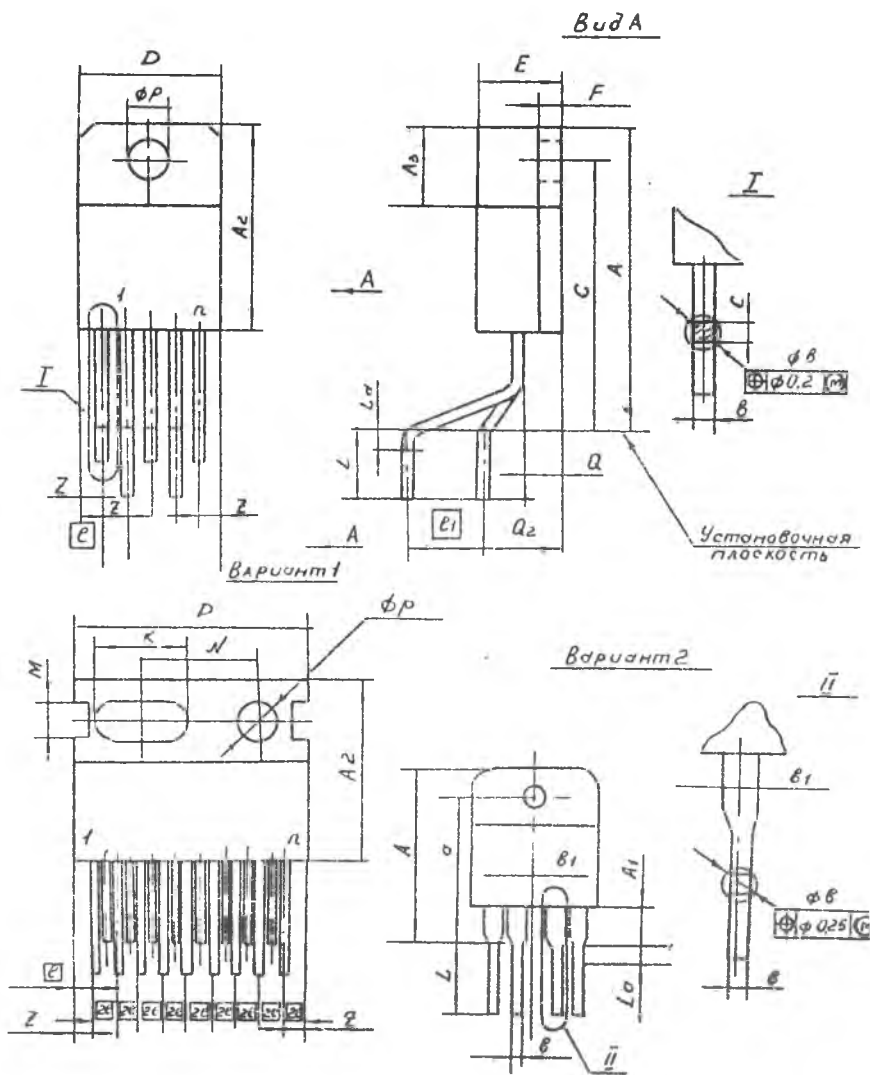
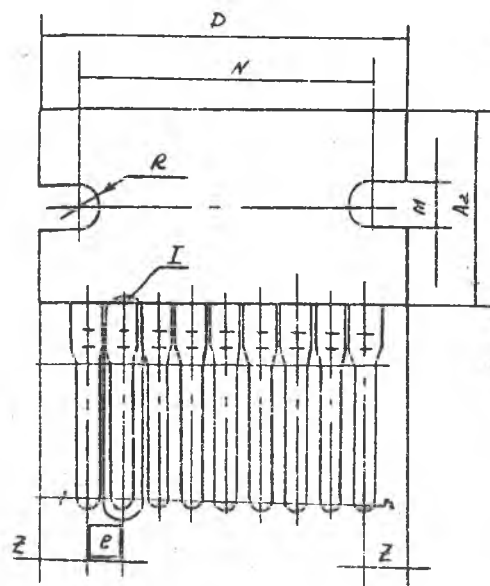
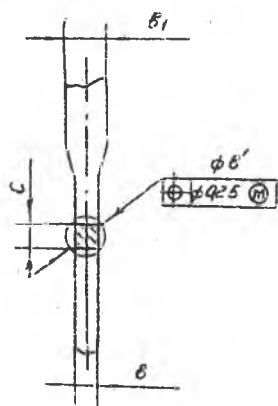
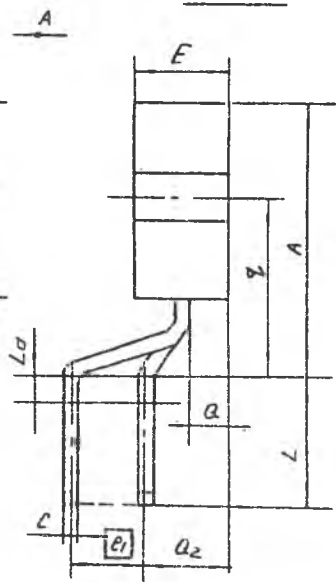


Рис. 17. Конструкция корпуса типа 1 подтипа 5, варианты 1 и 2

Вариант 3



Вид А



$$M = \frac{D}{2}$$

Рис. 18. Конструкция корпуса типа 1 подтипа 5, вариант 3

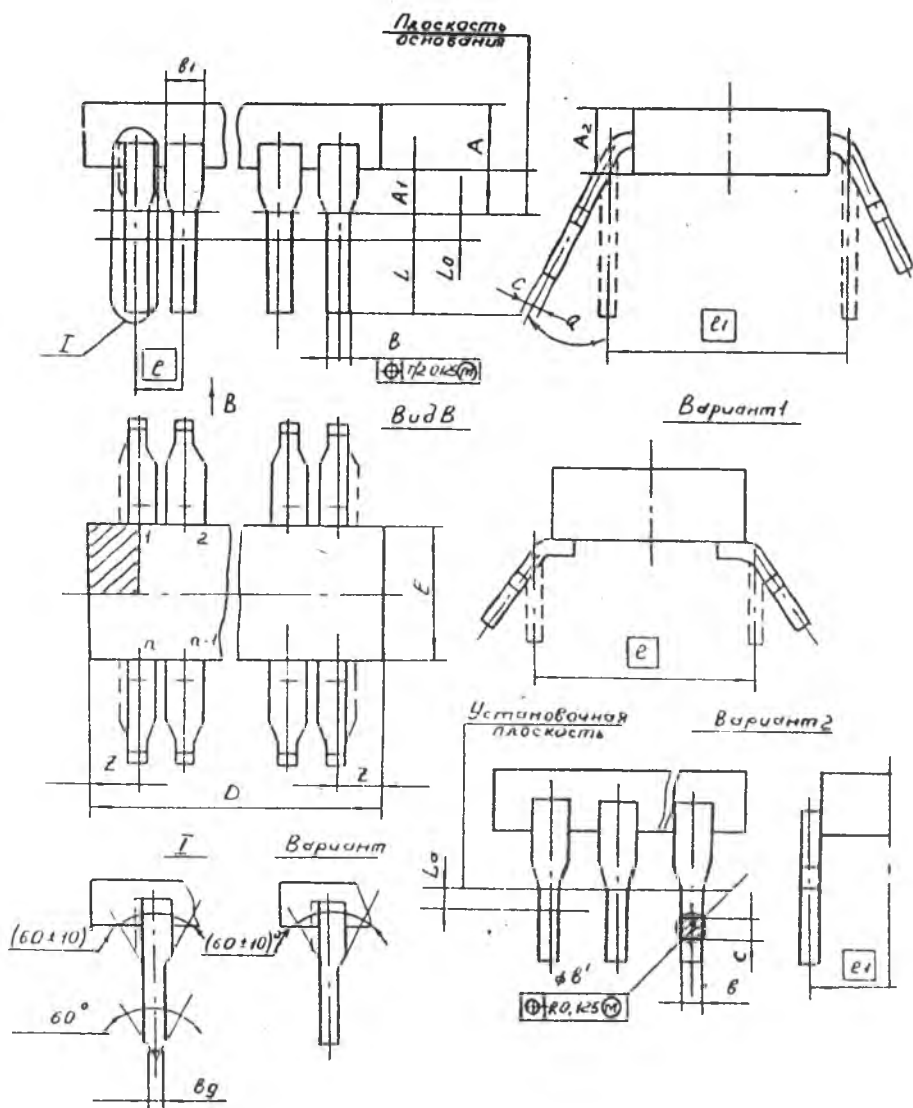


Рис. 19. Конструкция корпуса типа 2 подтипа 1

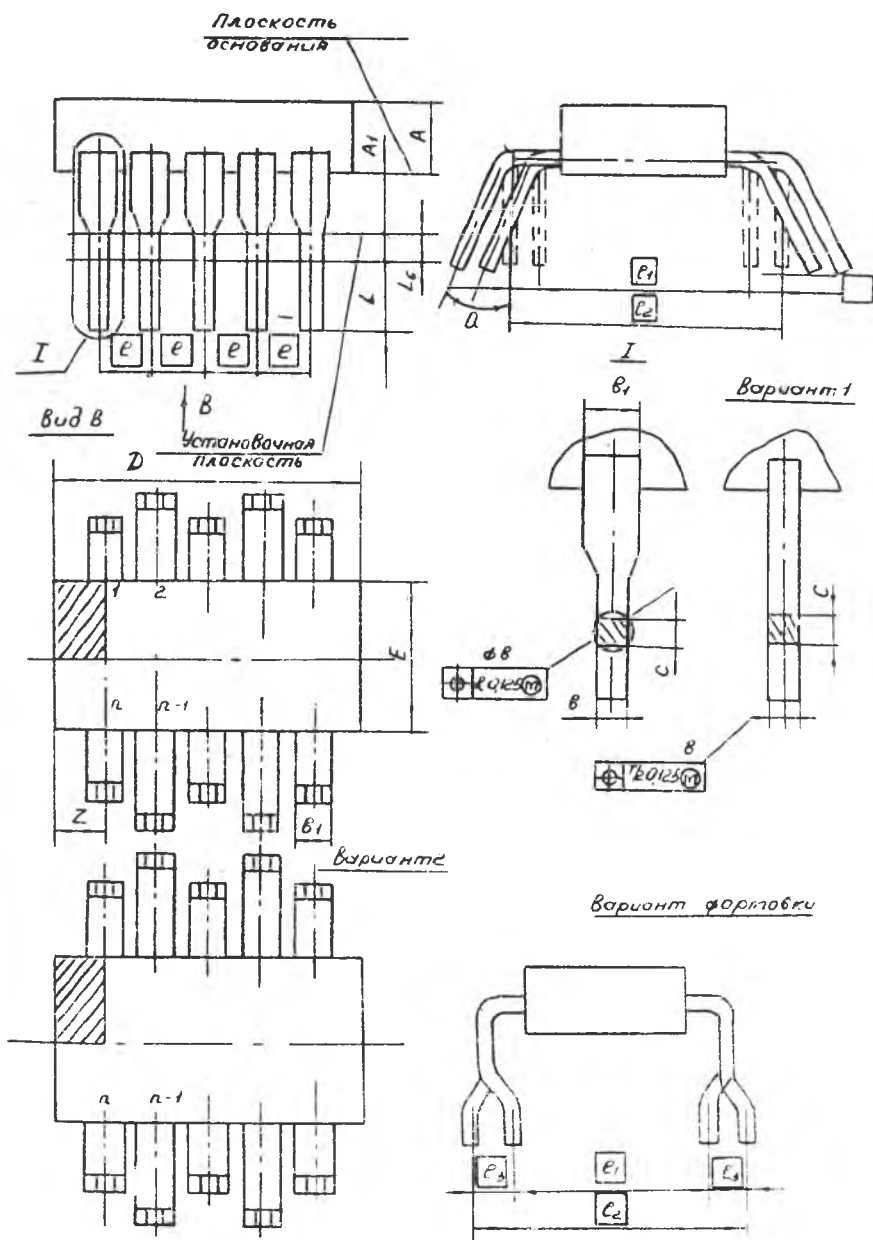


Рис. 20. Конструкция корпуса типа 2 подтипа 2

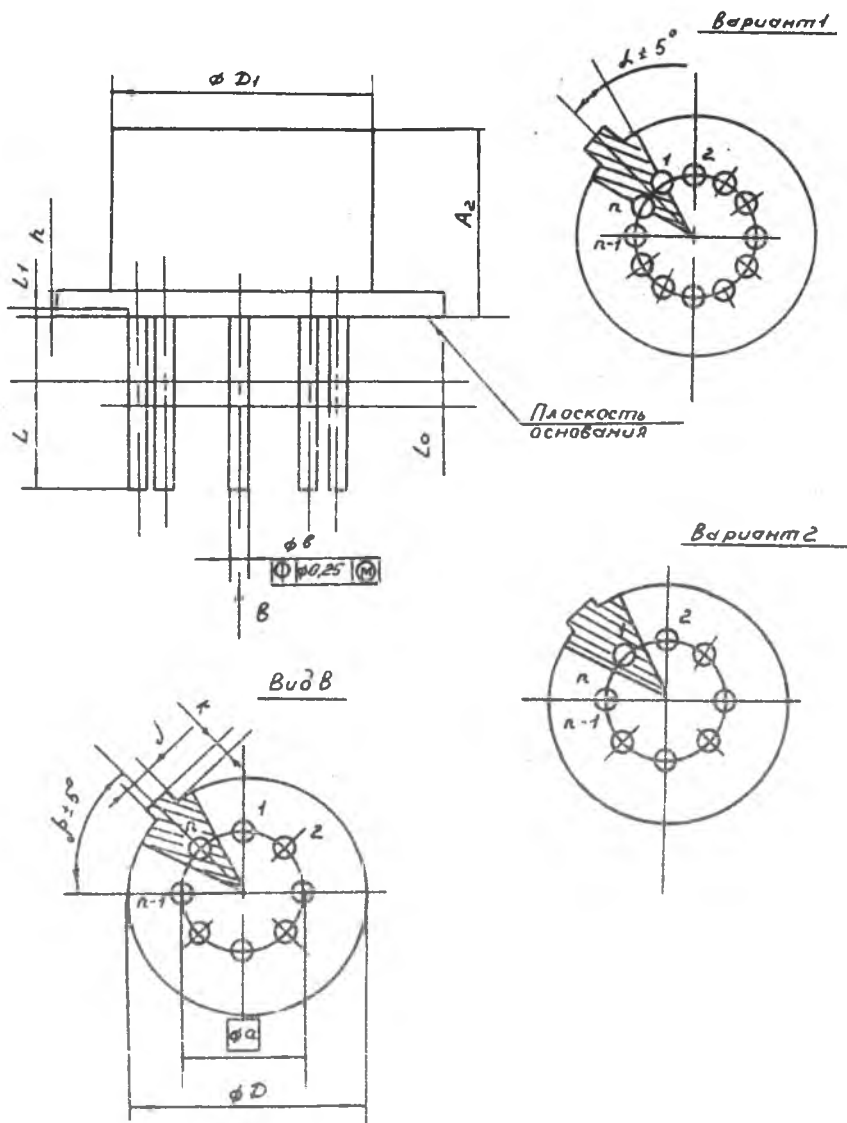


Рис. 21. Конструкция корпуса типа 3 подтипа 1

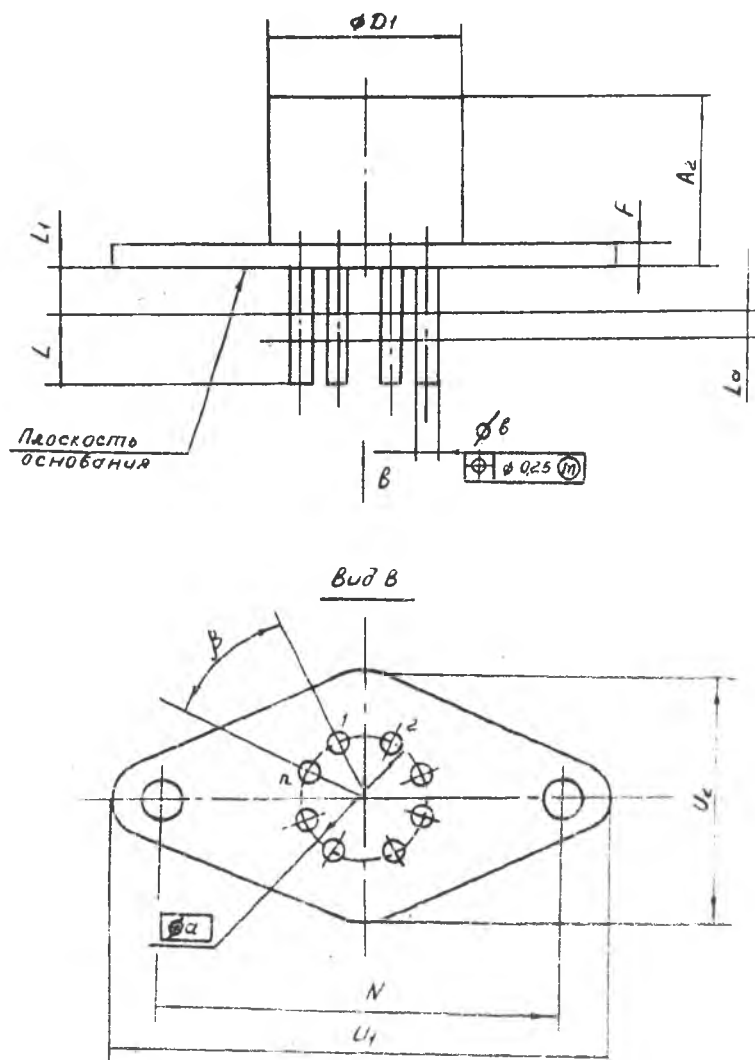


Рис. 22. Конструкция корпуса типа 3 подтипа 2

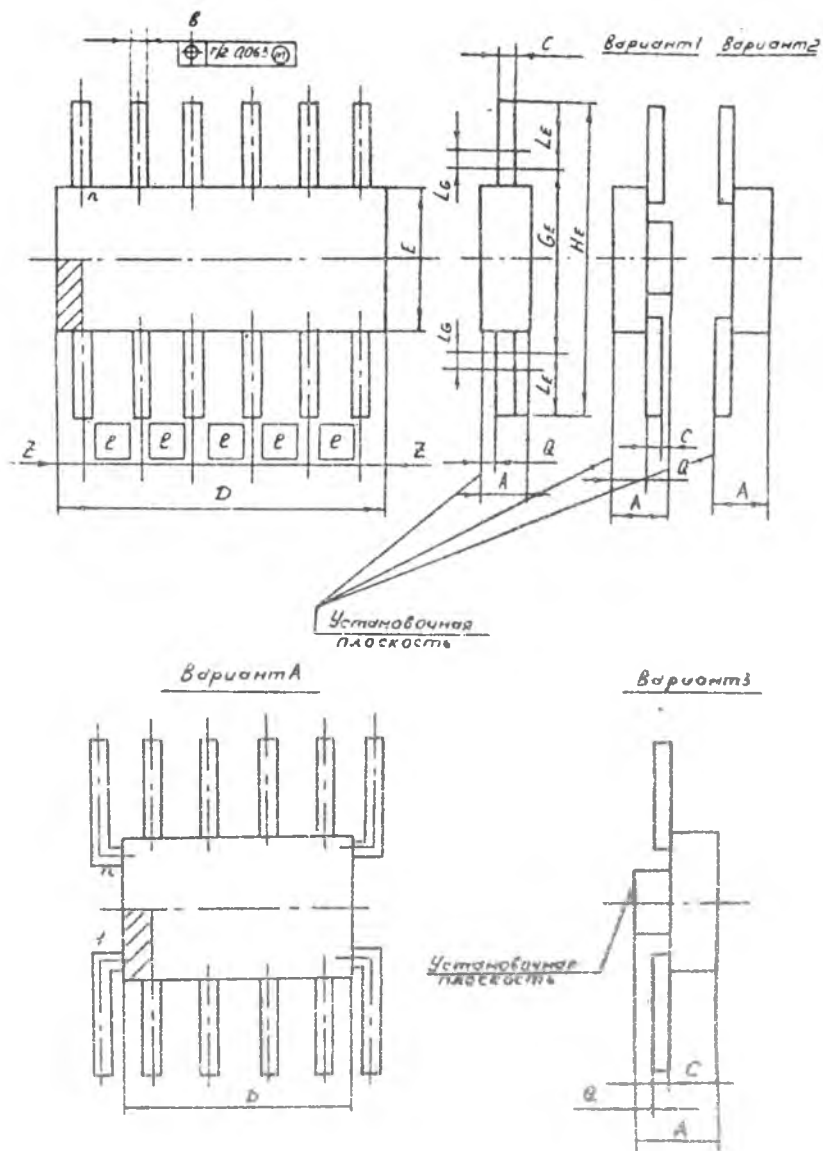


Рис. 23. Конструкция корпуса типа 4 подтипа 1

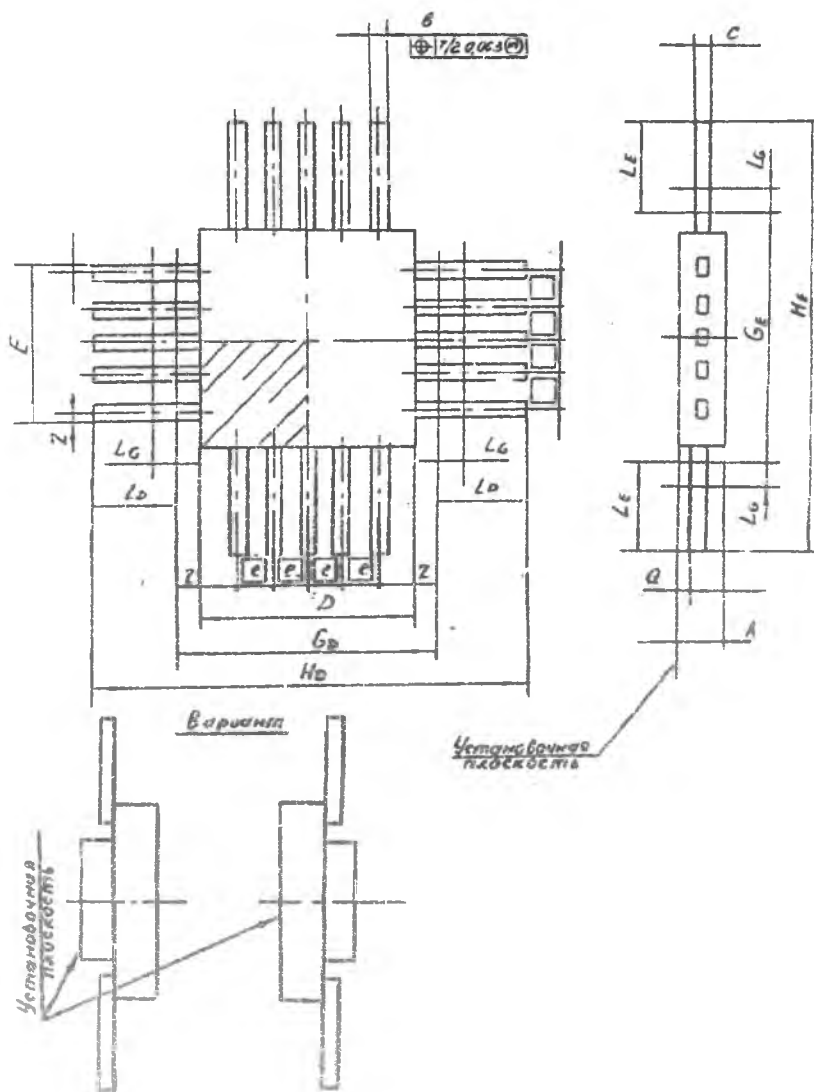


Рис. 24. Конструкция корпуса типа 4 подтипа 2

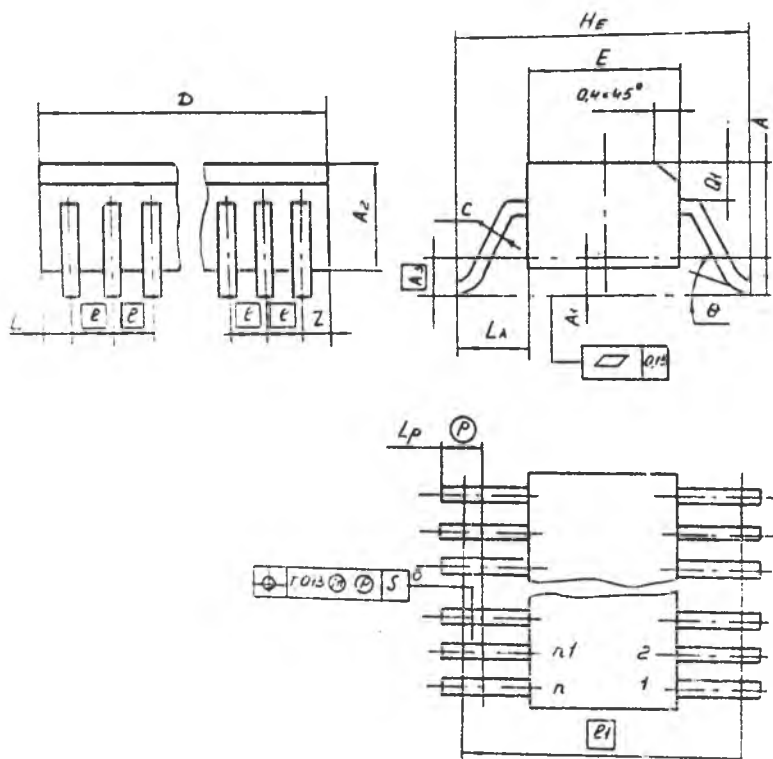


Рис. 25. Конструкція корпусу типа 4 підтипа 3

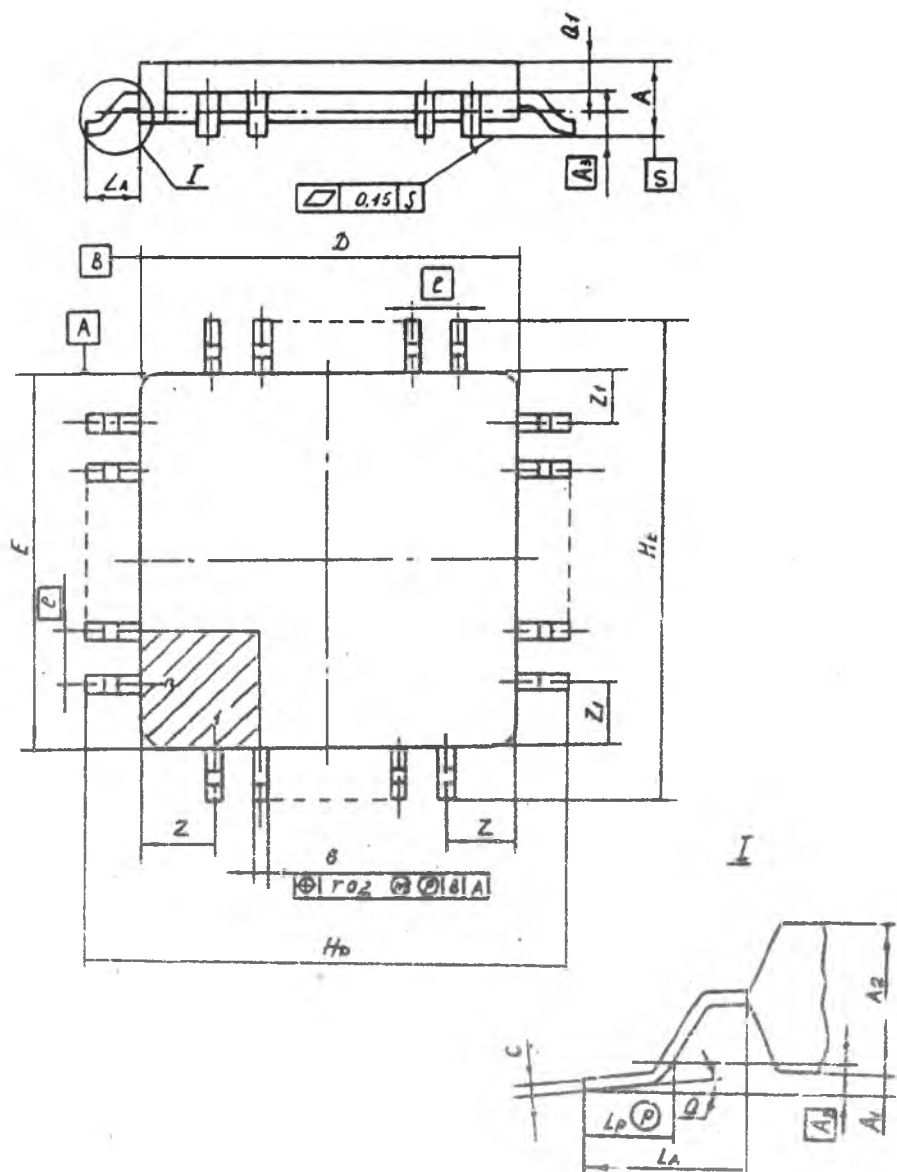


Рис. 26. Конструкция корпуса типа 4 подтипа 4

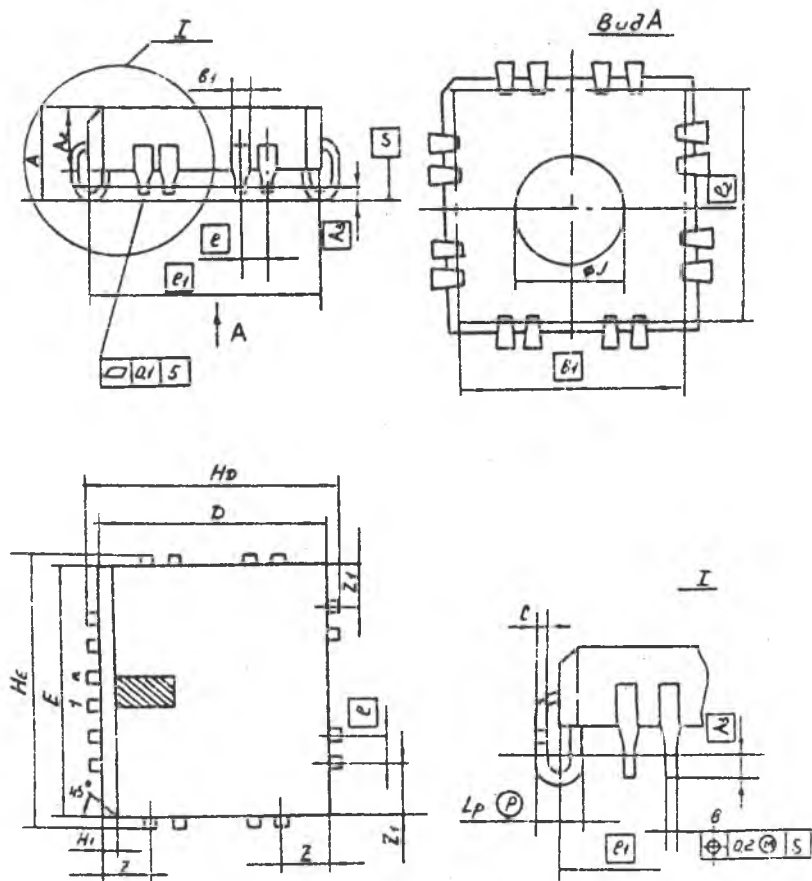


Рис. 27. Конструкция корпуса типа 4 подтипа 5

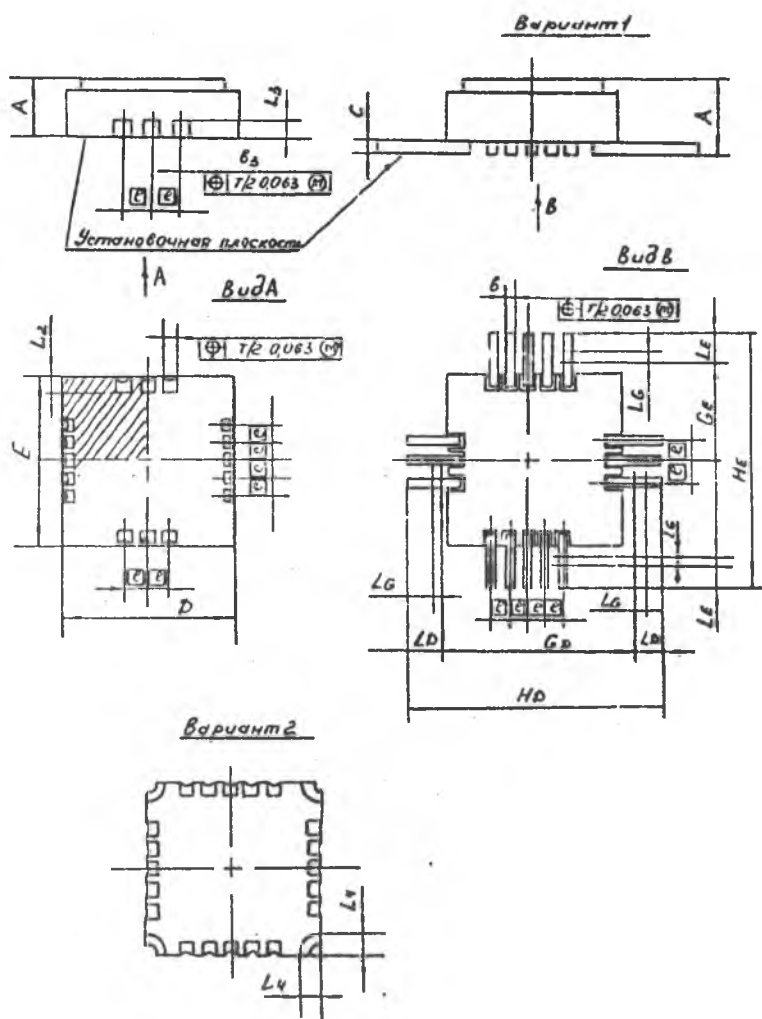


Рис. 28. Конструкция корпуса типа 5 варианта 1

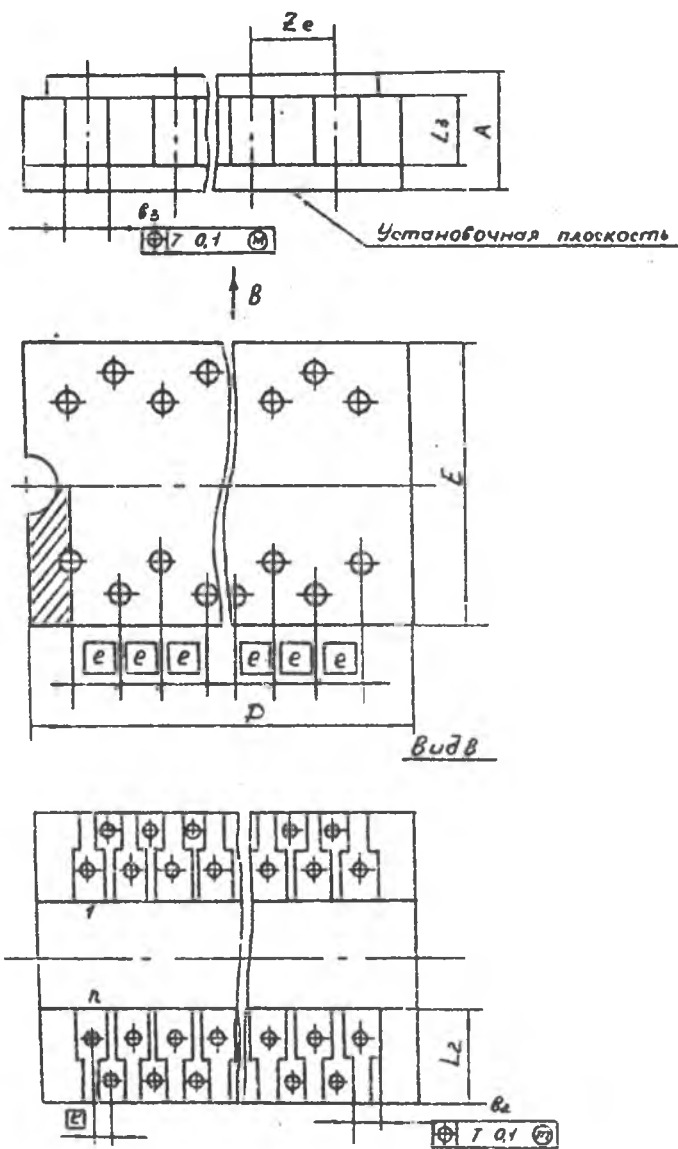
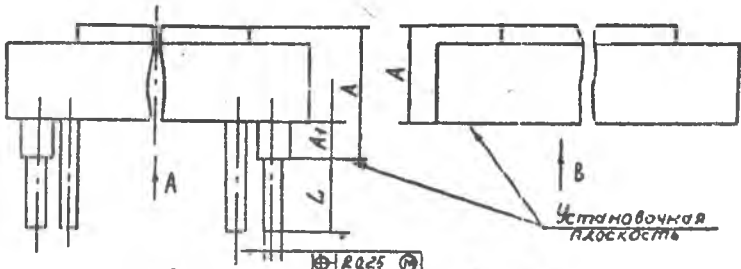


Рис. 29. Конструкция корпуса типа 5 под типа 2

Вариант



Вид А

1 2 Вид В

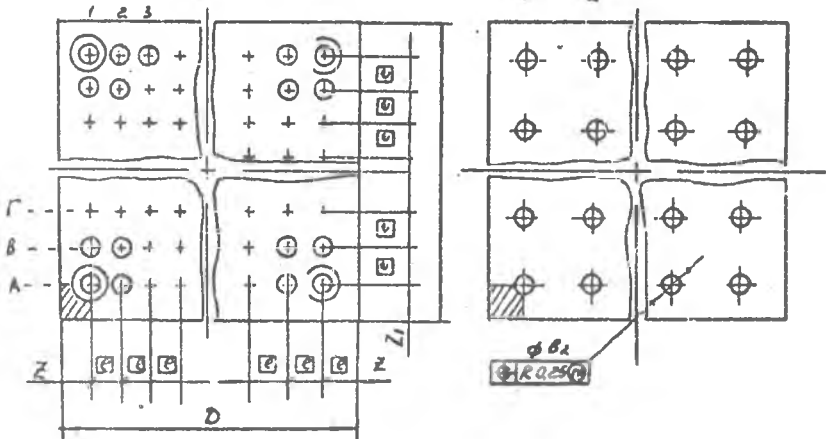


Рис. 30. Конструкция корпуса типа 6 подтипа 1

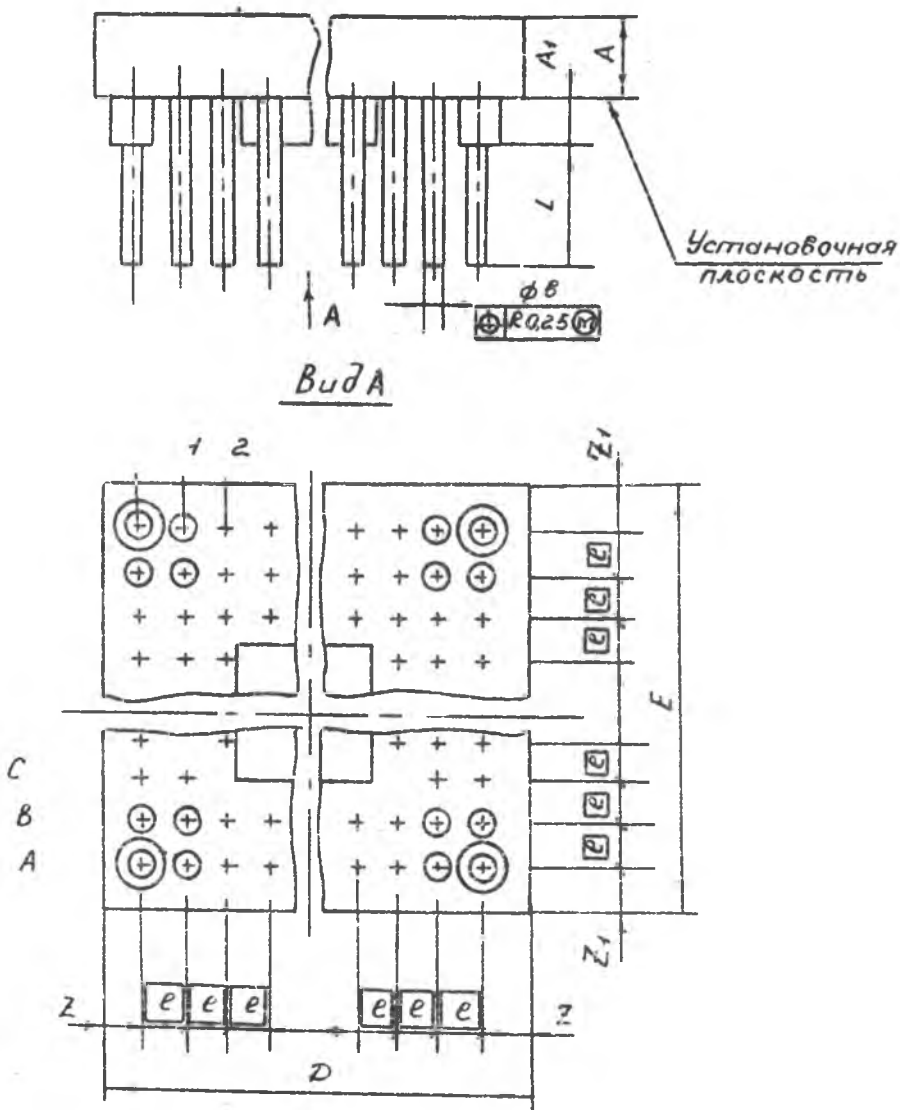


Рис. 31. Конструкция корпуса типа 6 подтипа 2

Наибольшей механической прочностью обладают металло-стеклянные и металлокерамические корпуса. Надежная герметизация микросхем обеспечивается металлостеклянными корпусами, в которых крышка к основанию крепится методом сварки, осуществляемой в вакууме или в среде инертного газа под давлением, несколько превышающем атмосферное.

Высокой герметичностью обладают и металлокерамические корпуса. Крышка в них крепится к основанию методом пайки. Наименее герметичны пластмассовые и металлополимерные корпуса.

Для герметизации гибридных интегральных микросхем следует применять в основном металлостеклянные, металлокерамические и пластмассовые корпуса 1-, 4-, и 5-го типов.

Чертежи и типоразмеры корпусов приведены на рисунках и в таблицах:

Тип 1: рис. 13—18; табл. 19—25;

Тип 2: рис. 19, 20; табл. 26—28;

Тип 3: рис. 21, 22; табл. 29—32;

Тип 4: рис. 23—27; табл. 33—43;

Тип 5: рис. 28—29; табл. 44—49;

Тип 6: рис. 30—31; табл. 50—52.

Ключ микросхемы расположен в заштрихованной области корпуса.

Условное обозначение корпуса в конструкторской документации должно состоять из слова "Корпус"; типоразмера, включающего в себя номер подтипа корпуса и двузначное число, обозначающее порядковый номер типоразмера; цифрового индекса, определяющего действительное количество выводов; порядкового регистрационного номера и обозначения стандарта. Пример обозначения: Корпус 2105.14-5 ГОСТ 17467-88.

Таблица 19

Размеры, мм

Обозначение размера	Мин.	Номин.	Макс.
A_1	0,51	-	3,50
b	0,35 (0,3)	-	0,59
$\varnothing b$	0,30	-	0,55 (0,6)
$\varnothing b'$	0,40	-	0,65 (0,7)
b_1	-	-	1,50
c	0,20	-	0,36
e	-	7,5	-
L	2,54	-	5,00 (8,00)
$L_a; L_G$	-	-	0,70
L_1	-	-	0,50
z, z_1	-	-	2,25

Таблица 20

Размеры, мм

Шифр типоразмера	n	$D_{\text{макс.}}$	$E_{\text{макс.}}$	$A_2_{\text{макс.}}$
1105	3	9,5	4,5	20,0
1103	5	14,5		
1101	7	19,5		
1106	8	22,0		
1102	9	24,5		
1107	9	24,5		25,0
1104	11	29,5		20,0
1108	18	47,0		25,0

Размеры, мм

Шифр типоразмера	n	$D_{\text{макс.}}$	$e_{1\text{ном.}}$	$E_{\text{макс.}}$	$A_{2\text{макс.}}$
1214	12	17,0	2,5	7,0	20,0
1215	14	19,5			
1216	16	22,0			
1222	18	24,5		7,0	
1217	20	27,0		7,0	
1223	18	24,5	7,5	12,0	7,5
1203	14	19,5	10,0	14,5	
1205	16	22,0	15,0	19,5	
1221	18	24,5			
1206	14	19,5	17,5	22,0	7,5
1209	20	27,0	22,5	27,0	
1210	28	37,0			
1220	36	47,0			
1224	40	52,0			
1225	48	62,0			
1207	14	19,5	25,0	29,5	
1212	40	52,0	32,5	37,0	

Таблица 22

Размеры, мм

Шифр типораз- мера	n	n_D	n_E	$D_{\text{макс.}}$	$E_{\text{макс.}}$	$A_2_{\text{макс.}}$
1304	56	8	7	22,0	19,5	7,5
1305	45	9	5	24,5	14,5	

Таблица 23

Размеры, мм

Шифр типораз- мера	n	n_D	n_E	$D_{\text{макс.}}$	$E_{\text{макс.}}$	$A_2_{\text{макс.}}$
1402	20	7	5	19,5	14,5	7,5
1408	20	6	6	17,0	17,0	
1403	26	8	7	22,0	19,5	
1404	28	10	6	27,0	17,0	
1407	68	22	14	57,0	37,0	

Таблица 24

Размеры, мм

Обозначение размера	Мин.	Номн.	Макс.
$\varnothing b'$	0,7	-	1,34
c	0,3	-	0,6
E	-	-	5,0
F	1,1	-	1,7
L_0	-	-	0,7
$\varnothing p$	3,6	-	4,25
Q_2	4,0	-	6,0

Размеры, мм

Шифр типо- разме- ра	n	A		A ₁		A ₂		u ₁		b	
		макс.	мин.	макс.	мин.	макс.	мин.	макс.	мин.	макс.	
1501	5	21,3	-	-	15,0	15,8	5,9	6,9	0,8	1,20	
1505	7	22,0	-	3,0	18,5	19,0	8,0	8,5	0,6	0,9	
1504	9	17,0	-	-	11,9	12,4	-	-	0,65	0,75	
1502	11	22,5	-	-	-	19,5	5,9	6,9	0,6	1,10	
1503	17	24,1	-	-	-	17,6	7,2	7,5	0,6	0,85	

Размеры, мм

Шифр типо- раз- мера	n	b ₁		D	e	e ₁	K	
		мин.	макс.	макс.	номин.	номин.	мин.	макс.
1501	5	-	-	10,5	1,7	3,9	-	-
1505	7	0,9	1,0	15,7	1,7	-	-	-
1504	9	-	-	24,4	2,5	5,0	-	-
1502	11	-	-	20,7	1,7	5,0	-	-
1503	17	-	-	31,5	1,7	4,0	4,5	4,7

Размеры, мм

Шифр типо- раз- мера	n	L		M	N		r		Q		Z
		мин.	макс.	мин.	но- мин.	макс.	мин.	макс.	мин.	макс.	макс.
1501	5	4,0	-	-	-	-	17,0	18,0	1,5	2,8	2,25
1505	7	8,0	10,0	-	-	-	15,4	17,4	2,8	3,4	2,75
1504	9	6,4	8,4	3,4	19,8	19,9	10,0	11,0	1,5	2,8	2,25
1502	11	3,5	8,6	-	-	-	17,0	18,0	1,1	2,8	2,25
1503	17	3,5	6,9	3,9	20,0	-	-	20,0	1,7	1,5	2,15

Размеры, мм

Обозначение размера	Мин.	Макс.
A_1	0,51	1,80
A_2	2,05	5,00
b	0,35; 0,4	0,59; 0,55
b_1	-	1,50
$\varnothing b'$	0,40	0,65; 0,7
b_4	-	$\underline{b_{\text{макс.}}}$
c	0,20; 0,22	$\underline{2}$
L	2,54	0,34; 0,36
L_a, L_G	-	5,00
θ	0; 5	0,70
Z	-	15
		2,25

Таблица 27

Размеры, мм

Шифр типо-размера	n	$D_{\text{мин.}}$	$D_{\text{макс.}}$	$E_{\text{мин.}}$	$E_{\text{макс.}}$	$e_{1\text{ном.}}$	$e_{\text{ном.}}$	$A_{\text{макс.}}$
2145	4	4,00	7,00					
2141	6	6,50	9,50					
2101	8	9,00	12,00					
2148	10	11,50	14,50					
2149	12	14,00	17,00					
2102	14	16,50	19,50					
2103	16	19,00	22,00	5,9	7,4	7,5	2,5	5,0;
2104	18	21,50	24,50					5,84;
								6,25
2140	20	24,00	27,00					
2146	22	26,50	29,50					
2142	24	29,00	32,00					
2150	28	34,00	37,00					
2134	18	29,5	34,5	28,0	29,9	30,0	2,5	12,5
2135	18	29,5	34,5	31,5	32,4	32,5		
2137	20	34,5	37,5	34,5	37,5	37,5		
2139	32	48,0	52,0	44,5	47,4	47,5		

Размеры, мм

Шифр типо- размера	n	$D_{\text{мин.}}$	$D_{\text{макс.}}$	$E_{\text{мин.}}$	$E_{\text{макс.}}$	$e_{\text{н.ном.}}$	$e_{\text{ном.}}$	$A_{\text{макс.}}$
2105	14	16,50	19,50					
2106	16	19,00	22,00					
2107	18	21,50	24,50					
2143	20	24,00	27,00	7,9	9,9	10,0		
2108	22	26,50	29,50					
2109	24	29,00	32,00					
2144	28	34,00	37,00					
2114	32	39,00 (38,00)	42,00	11,0	12,4	12,5		
2115	14	16,50	19,50					5,0;
2116	16	19,00	22,00					5,84;
2117	18	21,50	24,50					6,25
2120	24	29,0	32,0					
2121	28	34,0	37,0					
2122	32	39,0	42,0	12,8	14,9	15,0	2,5	
2123	40	49,0	52,0					
2124	42	51,5	54,5					
2125	44	54,0	57,0					
2126	48	59,0	62,0					
2128	64	79,0	82,0					
2127	14	16,5	19,5					
2130	24	29,0	32,0	14,2	17,4	17,5		
2132	32	39,0	42,0					
2129	48	59,0	62,0					7,5
2131	50	61,5	64,5					
2133	52	64,0	67,0	19,4	22,4	22,5		
2136	64	79,0	82,0					
2138	30	36,5	39,5					
2147	64	79,0	82,0	23,8	27,4	27,5		

Таблица 28

Размеры, мм

Шифр типо- размера	n	$D_{\text{макс.}}$	$E_{\text{макс.}}$	$e_{\text{ном.}}$	$e_{1\text{ном.}}$	$e_{2\text{ном.}}$	$e_{3\text{ном.}}$	$A_{\text{макс.}}$	
2201 2202	14 16	19,5 22,0	7,5	2,5	5,0	10,0	2,5	5,0 6,25	
2203 2204 2205	40 42 48	28,25 29,50 33,25	22,5	1,25	20,0	25,0			
2206 2207	42 48	29,5 33,25	17,5		15,0	20,0			
2208 2209	52 64	42,0 43,25	25,0		22,5	27,5			
2210	68	45,75							7,5

Таблица 29

Размеры, мм

Обозначение размера	Мин.	Номин.	Макс.
$\varnothing a$		5,0(5,84)	
$\varnothing b$	0,41(0,3)	-	0,51
$\varnothing D$	9,0	-	9,4(9,5)
$\varnothing D_1$	8,0	-	8,5
h	0,15	-	1,0
j	0,71(0,7)	-	0,86(0,9)
k	0,74(0,7)	-	1,14
L	12,5(6,5)	-	14,5(21,0)
L_1	-	-	0,5
L_a	-	-	0,7

Таблица 30

Размеры, мм

Шифр типоразмера	n	$A_{2 \text{ мин.}}$	$A_{2 \text{ макс.}}$	$\alpha_{\text{ ном.}}$	$\beta_{\text{ ном.}}$
3101	8	4,2	4,7(5,0)	45°	45°
3102	10			36°	36°
3103	12			30°	30°
3104	8	6,1(6,0)	6,6	45°	45°
3105	10			36°	36°
3106	12			30°	30°
3107	12	6,1(6,0)	6,6	15°	30°
3108	12				
3109	10			18°	36°

Таблица 31

Размеры, мм

Обозначение размера	Мин.	Номин.	Макс.
$\varnothing a$	-	12,5	-
$\varnothing b$	0,7	-	1,0
F	1,3	-	3,2
L	3,2	-	9,2
L_1	-	-	2,0
L_a	-	-	1,5
N	-	30,0	-

Таблица 32

Размеры, мм

Шяфр типо- размера	n	$U_{1\text{ макс.}}$	$U_{2\text{ макс.}}$	$\varnothing D_{1\text{ макс.}}$	$A_{2\text{ макс.}}$	$\beta_{\text{ ном.}}$
3201	8	40,0	27,0	16,5	15,0	45°
3202	10			36°		
3203	8	40,0	27,0	22,86	7,5	45°
3204	10			(27,0)		36°

Таблица 33

Размеры, мм

Обозначение размера	Мин.	Номин.	Макс.
b	0,25; 0,31	-	0,54; 0,45
c	0,07; 0,11	-	0,20(0,50)
$L_E; L_D$	$Q+4,0 (Q+3,0)$	-	-
L_G	-	-	0,7
$z; z_1$	-	-	1,0

Размеры, мм

Шифр типоразмера	n	$D_{\text{мин}}$	$D_{\text{макс}}$	$e_{\text{ном}}$	$E_{\text{мин}}$	$E_{\text{макс}}$	$G_{E_{\text{макс}}}$	$H_{E_{\text{мин}}}$	$H_{E_{\text{макс}}}$	$A_{\text{макс}}$
4101	6	3,8	4,2	1,25	3,6	4,0	5,0	15,0	25,0	2,5
4102	8	5,0	5,40							
4121	10	6,3	6,7							
4152	12	7,1	7,7							
4103	8	5,0	5,4							
4104	10	6,3	6,7							
4107	12	7,5	8,25							
4105	14	9,2	10,00							
4106	16	9,2	10,00							
4157	20	11,8	12,5							
4156	24	14,1	14,8							
4158	14	10,3	11,0	1,25	9,1	9,6	10,6	21,5	30,2	5,0
4108	16	9,2	10,0							
4112	16	11,0	12,0							
4159	18	9,2	10,0							
4116	18	11,0	12,0							
4109	20	11,8	12,5							
4160	22	14,1	14,8							
4114	24	14,1	14,8	1,25	11,4	12,0	13,0	24,0	35,0	5,0
4115	14	9,2	10,0							
4124	16	11,0	12,0							
4161	18	11,8	12,5							
4153	20	11,8	13,0							
4117	22	14,1	14,8							
4110	24	14,1	14,8							
4162	28	17,3	18,25							
4118	24	15	15,75							
4163	24	15,0	15,75							
4119	28	17,5	18,25							
4120	32	20,0	20,75							
4122	40	25,0	25,75							
4164	42	26,0	27,00							
4123	48	29,7	30,75							

Размеры, мм

Шифр тн- размера	n	D		e ном.	E		G E макс.	H		A макс.
		мин.	макс.		мин.	макс.		E мин.	E макс.	
4125	28	17,5	18,25	1,25	12,8	13,5	14,5	25,5	36,5	5,0
4126	32	20,0	20,75							
4128	40	25,0	25,75							
4165	40	26,0	27,00							
4129	42	26,0	27,00							
4130	48	29,7	30,75							
4131	24	14,1	14,8		14,1	14,8	15,8	27,0	37,0	
4166	28	17,5	18,25							
4132	32	20,0	20,75							
4167	40	25,0	25,75							
4168	42	26,0	27,00							
4169	48	29,7	30,75							
4170	58	36,0	37,00		15,8	16,5	17,5	29,0	39,0	
4171	64	39,7	40,75							
4172	24	15,0	15,75							
4173	28	17,5	18,25							
4174	32	20,00	20,75							
4175	40	25,0	25,75							
4151	42	26,0	27,00	17,6	18,3	19,3	31,0	41,0		
4134	48	29,7	30,75							
4176	24	15,0	15,75							
4177	24	17,5	18,30							
4178	28	17,5	18,30							
4136	32	20,0	20,75							
4179	40	25,0	25,75	17,6	18,3	19,3	31,0	41,0		
4180	42	26,0	27,00							
4181	48	29,7	30,75	18,8	19,5	20,5	32,5	42,5		
4182	24	15,0	15,75							
4183	28	18,6	19,50							
4184	32	20,0	20,75							
4185	40	25,0	25,75							
4138	42	26,0	27,00							
4186	48	29,7	30,75	19,3	20,0	21,0	34,0	44,0		
4135	64	39,7	40,75							
4187	34	21,3	22,00	22,6	23,3	24,3	36,0	46,0		
4188	42	26,0	27,00							
4139	64	39,7	40,75							

Размеры, мм

Шифр типоразмера	n	$D_{\text{мин.}}$	$D_{\text{макс.}}$	$e_{\text{ном.}}$	$E_{\text{мин.}}$	$E_{\text{макс.}}$	$G_E_{\text{макс.}}$	$H_E_{\text{мин.}}$	$H_E_{\text{макс.}}$	$A_{\text{макс.}}$
4140	18	11,0	12,00		17,7	18,5	19,5	40,0	50,0	7,5
4189	24	15,0	15,75		23,6	24,5	25,5			
4137	34	21,3	22,00							
4141	42	26,0	27,00							
4142	48	29,7	30,75							
4146	70	43,0	44,5	37,0	38,5	39,5	50,5	60,0		
4154	28	9,3	10,13	0,625	15,3	16,5	17,5	23,5	40,0	5,0
4155	34	26,0	27,63							

Размеры, мм

Шифр типо- разме- ра	к	п Д	п Е	Д макс.	Д макс.	Г макс.	с ном.	Е макс.	Г Е макс.	Н Д мин.	Н Д макс.	Н Е мин.	Н Е макс.	А макс.
4201	26	9	4	12,50	13,50	13,50		8,50	9,50	18,50	35,00	14,75	32,00	
4205	24	6	6	8,75	9,75	9,75		8,75	9,75	21,00	31,00	21,00	31,00	
4206	28	7	7	10,00	11,00	11,00		10,00	11,00	22,00	32,00	22,00	32,00	
4204	32	8	8	11,25	12,25	12,25		11,25	12,25	23,00	33,00	23,00	33,00	
4207	36	9	9	12,50	13,50	13,50		12,50	13,50	24,50	34,50	24,50	34,50	
4202	44	11	11	15,00	16,00	16,00		15,00	16,00	27,00	37,00	27,00	37,00	
4208	48	12	12	16,25	17,25	17,25	1,25	16,25	17,25	28,00	38,00	28,00	38,00	
4203	64	16	16	21,25	22,25	22,25		21,25	22,25	33,00	43,00	33,00	43,00	
4209	68	17	17	22,50	23,50	23,50		22,50	23,50	34,50	44,50	34,50	44,50	
4210	84	21	21	29,50	30,50	30,50		29,50	30,50	41,50	51,50	41,50	51,50	
4212	88	22	22	30,75	31,75	31,75		30,75	31,75	43,00	53,00	43,00	53,00	
4213	108	27	27	35,00	36,00	36,00		35,00	36,00	47,00	57,00	47,00	57,00	
4214	128	32	32	41,25	42,25	42,25		41,25	42,25	53,00	63,00	53,00	63,00	
4215	132	33	33	42,50	43,50	43,50		42,50	43,50	54,50	64,50	54,50	64,50	5,0
4221	24	12	0	13,00	14,00	14,00		13,00	14,00	18,00	30,00	18,00	30,00	
4222	48	12	12	14,00	15,00	15,00	1,00	14,00	15,00	20,00	31,50	20,00	31,50	
4223	64	16	16	17,00	18,00	18,00		17,00	18,00	24,00	35,00	24,00	35,00	
4225	68	17	17	11,25	13,25	13,25		11,25	13,25	23,50	33,50	23,50	33,50	
4226	108	27	27	17,50	19,50	19,50		17,50	19,50	29,50	39,50	29,50	39,50	
4227	124	31	31	20,00	22,00	22,00	0,625	20,00	22,00	32,00	42,00	32,00	42,00	
4228	128	32	32	20,63	22,63	22,63		20,63	22,63	32,50	43,00	32,50	43,00	
4229	132	33	33	21,25	23,25	23,25		21,25	23,25	33,50	43,50	33,50	43,50	
4230	172	43	43	27,50	29,50	29,50		27,50	29,50	39,50	49,50	39,50	49,50	
4231	220	55	55	35,00	37,00	37,00		35,00	37,00	47,00	57,00	47,00	57,00	
4232	256	64	64	41,25	43,25	43,25		41,25	43,25	53,00	63,00	53,00	63,00	

Размеры, мм

Обозначение размера	Мин.	Номен.	Макс.
A_1	-	-	0,30
A_3	-	0,3	-
b	(0,25)0,35	-	0,50
c	0,15	-	0,32
e	-	1,25	-
θ	2	-	10

Размеры, мм

Шифр типо- разме- ра	R	A		A ₂		D		E		ε ₁		H _E		L _A		L _p		D ₁		ε
		мм	мм	мм	мм	мм	мм	мм	мм	мм	мм	мм	мм	мм	мм	мм	мм	мм	мм	
4301	5					2,14	2,54													0,7
4302	6					3,39	3,81													
4303	8					4,64	5,03													
4304	10	1,35	2,0	1,25	1,80	5,80	6,35	3,8	4,2	5,72	6,7	0,85	1,25	0,3	0,6	0,85				
4305	12					7,14	7,62													
4306	14					8,39	8,89													
4307	16					9,64	10,16													
4308	16	-	2,0	1,35	1,75	9,64	10,09	4,7	5,0	6,3	6,7	0,85	1,25	0,3	0,6	1,25	0,7			
4309	8					5,00	5,40													
4310	10					6,30	6,70	4,45	4,65	5,72	6,1	0,85	1,10	0,3	0,6	1,00	0,88			
4311	14					8,80	9,20													
4312	15					10,10	10,50													
4313	14					8,20	9,20													
4314	16					10,00	10,50	5,60	5,80	7,62	7,4	0,85	1,25	0,3	0,6	1,25	0,9			
4315	18					11,23	11,75													
4316	20					12,50	13,03													
4317	10					6,30	5,70													
4318	14					8,80	9,20													
4319	16					10,10	10,50													
4320	18	2,35	2,65	2,25	2,45	11,30	11,70	7,4	7,60	9,53	10,1	1,35	1,55	0,3	1,0	1,10	0,93			
4321	20					12,50	13,00													
4322	24					15,20	15,60													
4323	28					17,70	18,16													
4324	24					15,20	15,60													
4325	28					17,70	18,10	8,60	8,90	11,43	11,5	1,05	2,0	0,5	0,85	1,5				

Таблица 38

Размеры, мм

Обозначение размера	Мин.	Номин.	Макс.
A_1	0,05	-	0,30
A_3	-	0,3	-
b	0,35	-	0,50
c	0,13	-	0,25
e	-	1,0	-
L_A	2,1	-	2,9
L_B	1,2	-	1,9
$z; z_1$	-	-	2,1
θ	2	-	7

Таблица 39

Размеры, мм

Шифр типо- размера	n	n_D	n_E	A		A_2		D	
				мин.	макс.	мин.	макс.	мин.	макс.
4401	44	11	11	2,1	2,6	2,0	2,4	13,8	14,2
4402	64	19	13	1,75	2,5	1,7	2,2	19,8	20,2

Размеры, мм

Шифр типо- размера	n	E		H_D		H_E	
		мин.	макс.	мин.	макс.	мин.	макс.
4401	44	13,8	14,2	18,00	20,0	18,0	20,0
4402	64	14,0	14,4	24,2	26,0	18,2	20,2

Таблица 40

Размеры, мм

Обозначение размера	Мин.	Номин.	Макс.
A	3,2	-	3,7
A_1	0,1	-	0,5
A_2	2,3	-	2,8
A_3	-	0,3	-
b	0,30	-	0,55
b_1	0,66	-	0,81
c	0,15	-	0,30
e	-	1,25	-
k_1	1,00	-	-
L_p	1,0	-	1,2

Таблица 41

Размеры, мм

Шифр типоразмера	n	n_D	n_E	D		E		e_1	e_2
				мин.	макс.	мин.	макс.	номин.	номин.
4501	16	4	4	7,7	7,9	7,7	7,9	7,2	7,2
4502	18	5	4	10,7	10,9	7,1	7,3	10,0	6,5
4503	18	5	4	12,3	12,5	7,2	7,4	11,6	6,5
4504	20	5	5	8,9	9,1	8,9	9,1	8,13	8,13
4505	22	7	4	12,3	12,5	7,2	7,4	11,6	6,5
4506	24	6	6	9,5	9,7	9,5	9,7	9,1	9,1
4507	28	9	5	13,9	14,1	8,8	9,0	13,3	8,2
4508	28	7	7	11,4	11,6	11,4	11,6	10,67	10,67
4509	32	9	7	13,9	14,1	11,3	11,5	13,3	10,7

Размеры, мм

Шифр типоразмера	n	H_D		H_E		$\varnothing J$		τ	τ_1
		мин.	макс.	мин.	макс.	мин.	макс.	макс.	макс.
4501	16	8,5	8,8	8,5	8,8	2,0	3,0	2,15	2,15
4502	18	11,6	11,9	8,0	8,3	2,0	5,0	3,8	1,9
4503	18	13,3	13,6	8,1	8,4	2,0	5,0	3,8	1,9
4504	20	9,7	10,0	9,7	10,0	2,5	3,5	2,15	2,15
4505	22	13,3	13,6	8,1	8,4	2,0	5,0	2,5	1,9
4506	24	10,1	10,4	10,1	10,4	3,0	4,0	2,15	2,15
4507	28	14,9	15,2	9,8	10,1	2,0	5,0	2,0	2,0
4508	28	12,2	12,5	12,2	12,5	4,2	5,2	2,15	2,15
4509	32	14,9	15,2	9,8	10,1	2,0	5,0	2,0	2,0

Размеры, мм

Обозначение размера	Мин.	Нсмин.	Макс.
A_1	0,1	-	0,5
A_2	3,1	-	3,9
A_3	-	0,3	-
b	0,30	-	0,55
b_1	0,66	-	0,81
c	0,15	-	0,25
e	-	1,25	-
L_p	1,00	-	1,20
k_1	1,00	-	-
k_2	-	-	2,15

Таблица 43

Размеры, мм

Шифр типоразмера	A		n	n _D	n _E	D		E		e _{1 ном.}	e _{2 ном.}
	мин.	макс.				мин.	макс.	мин.	макс.		
4510			16	4	4	7,7	7,9	7,7	7,9	7,20	7,20
4511			20	5	5	8,9	9,1	8,9	9,1	8,13	8,13
4512	4,1	4,6	24	6	6	9,5	9,7	9,5	9,7	9,60	9,60
4513			28	7	7	11,4	11,6	11,4	11,6	10,67	10,67
4514			44	11	11	16,5	16,7	16,5	16,7	15,75	15,75
4515			52	13	13	19,0	19,2	19,0	19,2	18,29	18,29
4516			68	17	17	24,1	24,3	24,1	24,3	23,37	23,37
4517	4,1	5,1	84	21	21	29,2	29,4	29,2	29,4	28,5	28,5
4518			100	25	25	34,3	34,5	34,3	34,5	33,53	33,53
4519			124	31	31	41,9	42,1	41,9	42,1	41,53	41,53
4520			156	39	39	51,8	52,3	51,8	52,3	51,05	51,05

Размеры, мм

Шифр типо- размера	n	H _D		H _E		Øj	
		мин.	макс.	мин.	макс.	мин.	макс.
4510	16	8,5	8,8	8,5	8,8	2,0	3,0
4511	20	9,7	10,0	9,7	10,0	2,5	3,5
4512	24	10,1	10,4	10,1	10,4	3,0	4,0
4513	28	12,2	12,5	12,2	12,5	4,2	5,2
4514	44	17,4	17,7	17,4	17,7	9,2	10,2
4515	52	19,9	20,2	19,9	20,2	12,0	13,0
4516	68	25,0	25,3	25,0	25,3	16,9	17,9
4517	84	30,1	30,4	30,1	30,4	21,9	22,9
4518	100	35,2	35,5	35,2	35,5	21,9	28,0
4519	124	42,8	43,1	42,8	43,1	21,9	35,6
4520	156	52,58	53,59	52,58	53,59	29,2	42,8

Таблица 44

Размеры, мм

Обозначение размера	Мин.	Номинал.	Макс.
b ₂	0,56	-	0,71
b ₃	0,25	-	0,71
e	-	1,25	-
L ₂	1,14	-	1,4
L ₃	0,4	-	1,6

Таблица 45

Размеры, мм

Шифр типо- разме- ра	n	n _D	n _E	A		D		E	
				A _{мин}	A _{макс}	D _{мин}	D _{макс}	E _{мин}	E _{макс}
5101	16	4	4	1,7	2,5	8,30	8,75	8,30	8,75
5102	20	5	5	1,7	2,5	9,55	10,00	9,55	10,00
5103	24	6	6	1,7	2,5	10,80	11,25	10,80	11,25
5104	28	7	7	1,7	2,5	11,00	11,50	11,00	11,50
5105	40	10	10	1,7	2,5	12,00	12,50	12,00	12,50
5106	44	11	11	1,7	2,5	15,95	16,55	15,95	16,55
5107	52	13	13	2,1	3,0	18,45	19,05	18,45	19,05
5108	64	16	16	2,1	3,0	22,20	22,80	22,20	22,80
5109	68	17	17	2,1	3,0	23,45	24,05	23,45	24,05
5110	84	21	21	2,1	3,0	28,35	29,15	28,35	29,15
5111	100	25	25	2,1	3,0	33,35	34,15	33,35	34,15
5112	124	31	31	2,1	3,0	40,75	41,75	40,75	41,75
5113	156	39	39	2,1	3,0	50,75	51,75	50,75	51,75

Размеры, мм

Обозначение размера	Мин.	Номн.	Макс.
A	-	-	2,90
b	0,20	-	0,40
b ₂	0,49	-	0,59
b ₃	0,25	0	0,59
e	-	1,0	-
o	0,07	-	0,20
L _{E, D}	2,50	-	-
L _G	-	-	0,70
L ₂	0,80	-	1,20
L ₃	0,40	-	1,65
L ₄	0,49	-	1,80
G _D			D макс. + 1,0
G _E			E макс. + 1,0

Таблица 47

Размеры, мм

Шифр типоразмера	n	n _D	n _E	D		E		H _D		H _E	
				мин.	макс.	мин.	макс.	мин.	макс.	мин.	макс.
5114	10	5	0	6,3	6,8	6,3	6,8	-	-	12,8	15,2
5115	16	4	4	5,72	6,22	5,72	6,22	-	-	-	-
5116	16	5	3	6,3	6,8	6,3	6,8	12,8	15,2	12,8	15,2
5117	16	6	2	7,6	8,2	7,2	7,8	14,2	16,6	15,8	16,2
5118	16	0	8	12,1	12,6	8,1	8,5	18,4	20,9	-	-
5119	20	5	5	8,13	8,63	8,13	8,63	-	-	-	-
5120	20	7	3	9,20	9,70	9,20	9,70	15,7	18,10	15,7	18,1
5121	24	6	6	8,65	9,15	8,65	9,15	-	-	-	-
5122	24	8	4	9,00	9,50	7,40	7,90	15,90	17,9	13,9	16,3
5123	24	12	0	11,75	12,35	11,75	12,35	-	-	18,35	20,75
5124	26	13	0	12,75	13,35	11,75	12,35	-	-	18,35	20,75
5125	28	7	7	8,65	9,15	8,65	9,15	-	-	-	-
5126	32	7	9	9,2	9,7	9,2	9,7	15,7	18,1	15,7	18,1
5127	32	8	8	10,4	10,92	10,4	10,92	-	-	-	-
5128	36	9	9	9,92	10,42	9,92	10,42	11,9	14,45	11,9	14,45
5129	40	10	10	11,7	12,49	11,7	12,49	-	-	-	-
5130	42	9	12	11,7	12,49	11,7	12,49	18,4	20,9	18,4	20,9
5131	42	10	11	13,6	14,2	13,6	14,2	20,2	22,6	20,2	22,6
5132	46	13	10	12,1	12,9	12,1	12,9	18,9	21,4	18,9	21,4
5133	48	12	12	13,92	14,52	13,92	14,52	20,52	22,9	20,52	22,9
5134	64	16	16	18,0	18,62	18,0	18,62	24,62	27,00	24,62	27,0
5135	68	18	16	18,0	18,62	18,0	18,62	24,62	27,0	24,62	27,0
5136	84	21	21	23,16	23,76	23,16	23,76	29,16	32,0	29,16	32,0

Таблица 48

Размеры, мм

Обозначение размера	Мин.	Номин.	Макс.
A	-	-	2,90
b_2	0,70	-	1,00
b_3	0,70	-	1,00
e	-	0,625	-
L_2	1,50	-	2,00
L_3	1,00	-	2,00

Таблица 49

Размеры, мм

Шифр типо- размера	n	$D_{\text{мин.}}$	$D_{\text{макс.}}$	$E_{\text{мин.}}$	$E_{\text{макс.}}$
5201	26	8,40	8,80	11,70	12,50
5202	52	16,90	17,60	11,70	12,50

Таблица 50

Размеры, мм

Обозначение размера	Мин.	Номин.	Макс.
A	0,20	-	1,0
$\varnothing b$	0,30	-	0,56
$\varnothing b_1$	0,80	-	1,8
e	-	2,5	-
L	-	-	5,7
$z; z_1$	-	-	2,25

Размеры, мм

Шифр типо- размера	n	n_D	n_E	$D_{\text{макс.}}$	$E_{\text{макс.}}$	$A_{\text{макс.}}$
6101	20	5	4	13,5	11,5	4,5
6102	25	5	5	13,5	13,5	
6103	36	6	6	16,0	16,0	
6104	49	7	7	18,5	18,5	
6105	64	8	8	22,0	22,0	5,5
6106	81	9	9	24,5	24,5	
6107	100	10	10	27,0	27,0	
6108	121	11	11	29,5	29,5	
6109	144	12	12	32,0	32,0	
6110	169	13	13	34,5	34,5	
6111	196	14	14	37,0	37,0	
6112	226	15	15	39,5	39,5	
6113	256	16	16	42,0	42,0	
6114	324	18	18	47,0	47,0	
6115	400	20	20	52,0	52,0	

Размеры, мм

Шифр типо- размера	n	n_D	n_E	$D_{\text{макс.}}$	$E_{\text{макс.}}$	$A_{\text{макс.}}$	Y
6221	64	10	10	27,0	27,0	4,5	2
6222	72	11	11	29,5	29,5		
6223	80	12	12	32,0	32,0		
6224	88	13	13	34,5	34,5		
6225	96	14	14	37,0	37,0		
6231	96	11	11	29,5	29,5	5,5	3
6232	108	12	12	32,0	32,0		
6233	120	13	13	34,5	34,5		
6234	132	14	14	37,0	37,0		
6235	144	15	15	39,5	39,5		
6236	156	16	16	42,5	42,5		
6241	128	12	12	32,0	32,0	7,5	4
6242	144	13	13	34,5	34,5		
6243	160	14	14	37,0	37,0		
6244	176	15	15	39,5	39,5		
6245	192	16	16	42,0	42,0		
6246	208	17	17	44,5	44,5		
6247	224	18	18	47,0	47,0		
6251	220	16	16	42,0	42,0	7,5	5
6252	260	18	18	47,5	47,5		
6253	300	20	20	52,0	52,0		
6254	340	22	22	57,0	57,0		
6255	380	24	24	62,0	62,0		
6261	288	18	18	49,5	49,5	7,5	6
6262	336	20	20	52,0	52,0		
6263	384	22	22	57,0	57,0		
6264	432	24	24	62,0	62,0		
6265	480	26	26	67,0	67,0		

БИБЛИОГРАФИЧЕСКИЙ СПИСОК

1. Дьякова М. Н. и др. Справочник по электрическим конденсаторам / Под общей ред. В. Ф. Смирнова. М.: Радио и связь, 1983.
2. Горюнов Н. Н. Справочник по полупроводниковым диодам, транзисторам и интегральным микросхемам. М.: Энергия, 1972.
3. ГОСТ 17477-88. Корпусы. Типы и размеры.

КОМПОНЕНТЫ И КОРПУСА
ИНТЕГРАЛЬНЫХ МИКРОСХЕМ
И МИКРОПРОЦЕССОРОВ

Составители: *Дмитриев Василий Дмитриевич,
Меркулов Анатолий Игнатьевич,
Калукина Татьяна Серафимовна,
Галин Александр Александрович*

Редактор Г. А. Усачева
Техн. редактор Н. М. Каленюк
Корректор Т. И. Щелокова

Подписано в печать 13.02.96. Формат 60x84 1/16. Бумага
офсетная. Печать офсетная. Усл.печл. 3,72. Усл.кр.-отт. 3,84.
Уч.-изд.л. 3,8. Тираж 250 экз. Заказ 75.

Самарский государственный аэрокосмический университет
им. академика С. П. Королёва.
443086 Самара, Московское шоссе, 34.

Издательство Самарского государственного аэрокосмического
университета им. академика С. П. Королёва.
443001 Самара, ул. Ульяновская, 18.