

МИНИСТЕРСТВО ВЫСШЕГО И СРЕДНЕГО СПЕЦИАЛЬНОГО
ОБРАЗОВАНИЯ РСФСР

КУЙБЫШЕВСКИЙ ордена ТРУДОВОГО КРАСНОГО ЗНАМЕНИ
АВИАЦИОННЫЙ ИНСТИТУТ имени АКАДЕМИКА С. П. КОРОЛЕВА

И С С Л Е Д О В А Н И Е
ОДНОКАНАЛЬНОГО СЛЕДЯЩЕГО
ИЗМЕРИТЕЛЯ НАПРАВЛЕНИЯ

КУЙБЫШЕВ 1988

Министерство высшего и среднего специального
образования РСФСР

Куйбышевский ордена Трудового Красного Знамени
авиационный институт имени академика С.П.Королева

И С С Л Е Д О В А Н И Е
ОДНОКАНАЛЬНОГО СЛЕДЯЩЕГО
ИЗМЕРИТЕЛЯ НАПРАВЛЕНИЯ

У т в е р ж д е н о
редакционно-издательским
советом института
в качестве
методических указаний
для студентов

Куйбышев 1988

УДК 621.396.962

В методических указаниях приводятся сведения о принципе действия, особенностях работы и построения одноканальных следящих измерителей направления с коническим сканированием, даются указания по проведению лабораторных экспериментов. Указания предназначены для студентов, обучающихся по специальности "Радиотехника".

Составители: В.Я.Г р о м ч е в, А.И.М а х о в

Рецензенты: С.А.Шехурдин, В.А.Глазунов

Цель работы - изучение принципа действия, особенностей работы и построения одноканального следящего измерителя направления (СИН) путем его экспериментального исследования.

1. ПРИНЦИП ДЕЙСТВИЯ И ПОСТРОЕНИЕ СЛЕДЯЩЕГО ИЗМЕРИТЕЛЯ НАПРАВЛЕНИЯ

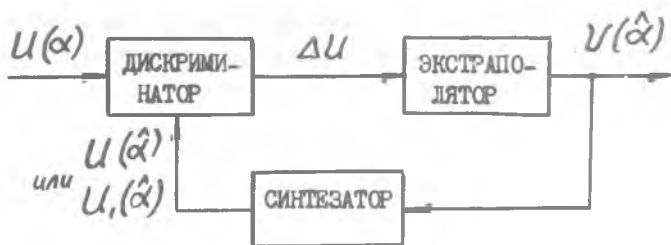
Назначение - следящий измеритель направления (следящий пеленгатор) предназначен для непрерывного измерения угловых координат цели в режиме автоматического слежения за целью.

1.1. Принцип действия следящих измерителей

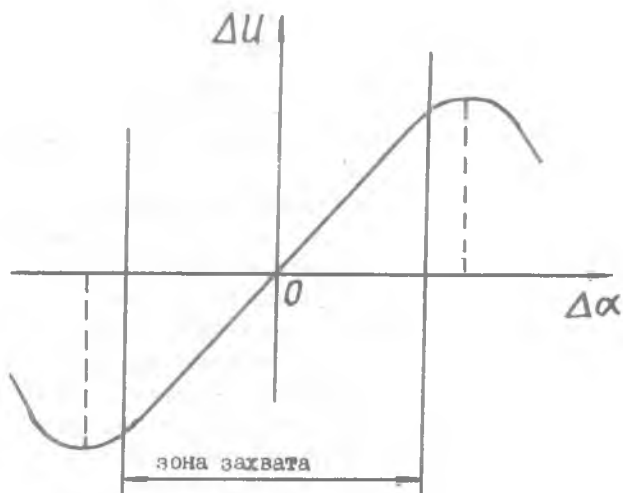
Следящий измеритель какого-либо параметра сигнала является замкнутой автоматической системой регулирования. Принцип действия этой системы можно пояснить по структурной схеме рис.1. Измеритель содержит дискриминатор (различитель), экстраполятор (устройство управления) и синтезатор (исполнительное устройство)/I/. В дискриминаторе производится сравнение параметра α сигнала $\mathcal{U}(t, \alpha)$ с оценкой этого параметра $\hat{\alpha}$, вырабатываемой внутри системы. При отклонении оценки $\hat{\alpha}$ от измеряемого параметра α на выходе дискриминатора возникает сигнал рассогласования $\Delta \mathcal{U}$, пропорциональный рассогласованию $\Delta \alpha = \alpha - \hat{\alpha}$.

Для обеспечения фиксации знака рассогласования характеристика дискриминатора (зависимость $\Delta \mathcal{U}$ от $\Delta \alpha$) выбирается нечетной функцией $\Delta \alpha$, например, имеющей вид рис.2. В качестве дискриминатора могут использоваться различные устройства сравнения сигналов (вычитатели, фазовые детекторы, логические схемы и т.п.). В состав дискриминатора могут входить корреляторы, фильтры.

Экстраполятор создает эквивалент (аналог) оценки измеряемого параметра $v(\alpha)$, осуществляет сглаживание случайных флуктуаций параметра и обеспечивает динамические характеристики следящей системы. Чтобы в установившемся режиме ($\Delta \mathcal{U} = 0$) существовал ненулевой сигнал $v(\alpha)$, а в переходном режиме ($\Delta \mathcal{U} \neq 0$) он изменялся с изменением $\Delta \mathcal{U}$, экстраполятор должен быть интегрирующим устройством /I/. Практически применяется одно- или двухкратное интегрирование. Соответственно различают следящие измерители с астатизмом первого и второго порядка. В зависимости от конкретного исполнения системы



Р и с. 1. Структурная схема следящего измерителя



Р и с. 2. Дискриминационная (пеленгационная) характеристика

интеграторы могут быть электронные, цифровые, механические, электро-механические и т.д.

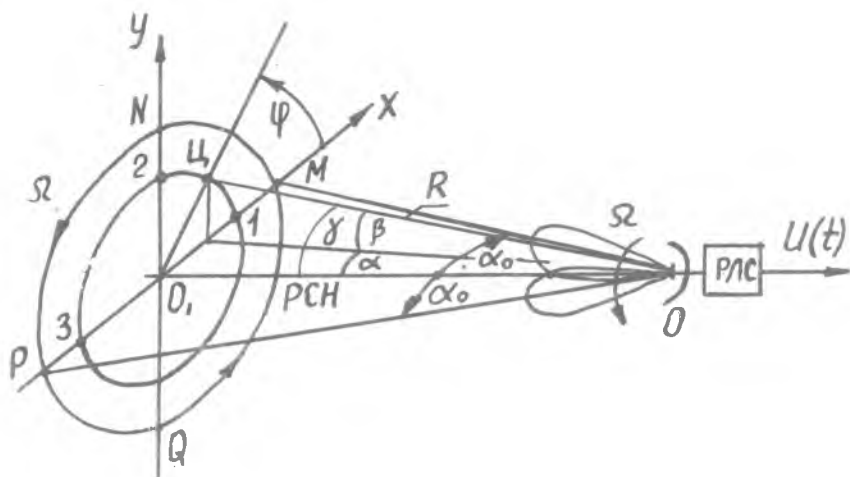
Синтезатор выполняет функцию преобразования выходного сигнала экстраполятора $\mathcal{V}(\hat{\alpha})$ в сигнал $\mathcal{U}(\hat{\alpha})$, если в состав дискриминатора входят устройства сравнения сигналов. Если в дискриминаторе используется фильтр, то синтезатор вырабатывает сигнал $\mathcal{U}_1(\hat{\alpha})$, необходимый для перестройки параметров фильтра. Частным случаем сигнала $\mathcal{U}_1(\hat{\alpha})$ является сама оценка $\hat{\alpha}$.

1.2. Принцип построения одноканального СИН с коническим сканированием

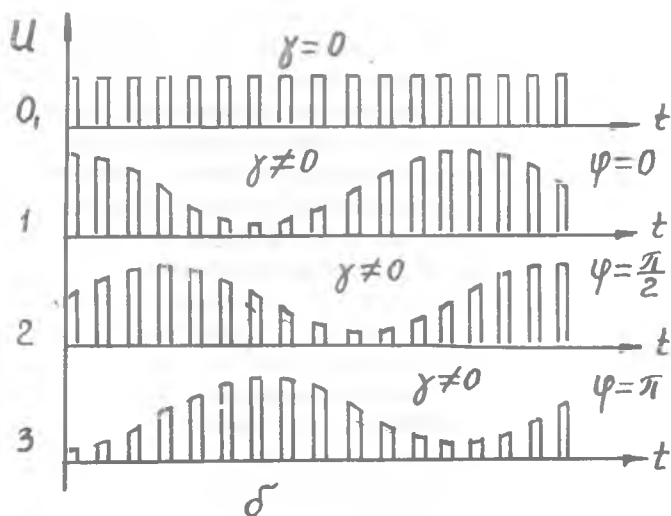
В одноканальных СИН используется амплитудный метод пеленгации - метод сравнения: последовательно сравниваются между собой сигналы, принятые сканирующей антенной. В изучаемой системе применяется коническое сканирование.

Антенна РЛС, имеющая иглообразную диаграмму направленности (рис.3, а), формирует луч, отклоненный от геометрической оси антенны на некоторый угол α_0 , например, за счет смещения облучателя из фокуса зеркала. При вращении облучателя вокруг геометрической оси антенны ось радиолуча описывает в пространстве коническую поверхность $OMNPQ$, а ось вращения определяет равносигнальное направление (РСН), поскольку интенсивность излучаемого и принимаемого сигналов в этом направлении (OO_1) не меняется во время сканирования. Значение угла α_0 выбирается таким, чтобы сигналы, поступающие с РСН, имели достаточно высокий уровень, примерно половину максимального. Плоскость XO_1Y перпендикулярна OO_1 и проходит через цель Ц. Если цель расположена в т. O_1 , т.е. на РСН, то амплитуда отраженного от нее и принятого РЛС сигнала постоянна. Если же цель расположена не на РСН, то она периодически (с частотой вращения луча Ω) попадает в зоны радиолуча разной интенсивности, и возникает амплитудная модуляция сигнала с частотой Ω на выходе РЛС. Глубина модуляции m определяется углом γ отклонения цели от РСН, а фаза огибающей сигнала - угловым положением φ цели в плоскости XO_1Y . При небольших отклонениях цели от РСН закон модуляции можно аппроксимировать гармоническим. Тогда сигнал на выходе РЛС запишется следующим образом:

$$\mathcal{U}(t) = U(R) [1 + m \cos(\Omega t + \varphi)], \quad (I)$$



a



Р и с. 3. К пояснению принципа построения СИИ с коническим сканированием

где $U(R)$ - амплитуда сигнала, зависящая от вида модуляции зондирующего сигнала, расстояния до цели R , эффективной площади рассеяния цели ЭПР и т.д. Эпюры сигнала (I) на выходе РЛС (случай импульсной модуляции) представлены на рис.3,б.

Верхний график соответствует положению цели в т.О, т.е. на РСН ($\gamma = 0$), нижние соответственно в I ($\gamma \neq 0, \varphi = 0$), 2 ($\gamma \neq 0, \varphi = \frac{\pi}{2}$) и 3 ($\gamma \neq 0, \varphi = \pi$) точках плоскости XO, Y .

Для того, чтобы исключить влияние расстояния R и ЭПР на сигнал $U(t)$, в СИН применяют систему АРУ. Постоянную времени АРУ выбирают такой, чтобы сохранить полезную амплитудную модуляцию с частотой сканирования. При этом, если не учитывать флуктуации амплитуды отраженного сигнала, можно полагать $U(R) = const$, и огибающая сигнала (I) - сигнал рассогласования - однозначно определяет значения углов γ и φ .

Сигнал рассогласования используется для управления антенной: система автоматически совмещает РСН, а следовательно, и геометрическую ось антенны с направлением на цель, сводя сигнал рассогласования к нулю. Данные о положении геометрической оси антенны (РСН) в пространстве относительно осей координат РЛС несут информацию об угловых координатах цели.

1.3. Структурная схема СИН

Структурная схема одноканального СИН с коническим сканированием и импульсным излучением представлена на рис.4.

Радиоимпульсы, формируемые передатчиком (ПРД), через антенный переключатель (АП) поступают на антенну (А), сканирующую с частотой Ω , и излучаются в пространство. Сигнал, отраженный от цели, принимается антенной, усиливается и детектируется приемником (ПР) и строится селектором дальности (СД). Стробирование обеспечивает защиту от помех и разрешение целей по дальности. Приемник вместе с селектором дальности охвачен системой АРУ, назначение которой рассмотрено выше. Выделение огибающей сигнала производится пиковым детектором (ПД). Огибающая сигнала - сигнал рассогласования - $U_m(t) = K \gamma \cos(\Omega t + \varphi)$, где K - коэффициент пропорциональности, поступает на фазовые детекторы (ФД), на другие входы которых подаются опорные напряжения $U_1 = \cos \Omega t$, $U_2 = \sin \Omega t$, создаваемые специальным генератором ГОН, приводимым в действие электродвигателем сканирования (ЭС). Фаза напряжений ГОН ($\varphi_r = 0$) соответствует фазе сканирующего луча. В фазовых детекторах выделяются азимутальная и угломестная составляющие сигнала рассогласования (рис.3,а):

$$\Delta U_{\alpha} = U_1 U_m = K_{\alpha} r \cos \varphi = K_{\alpha} \alpha,$$

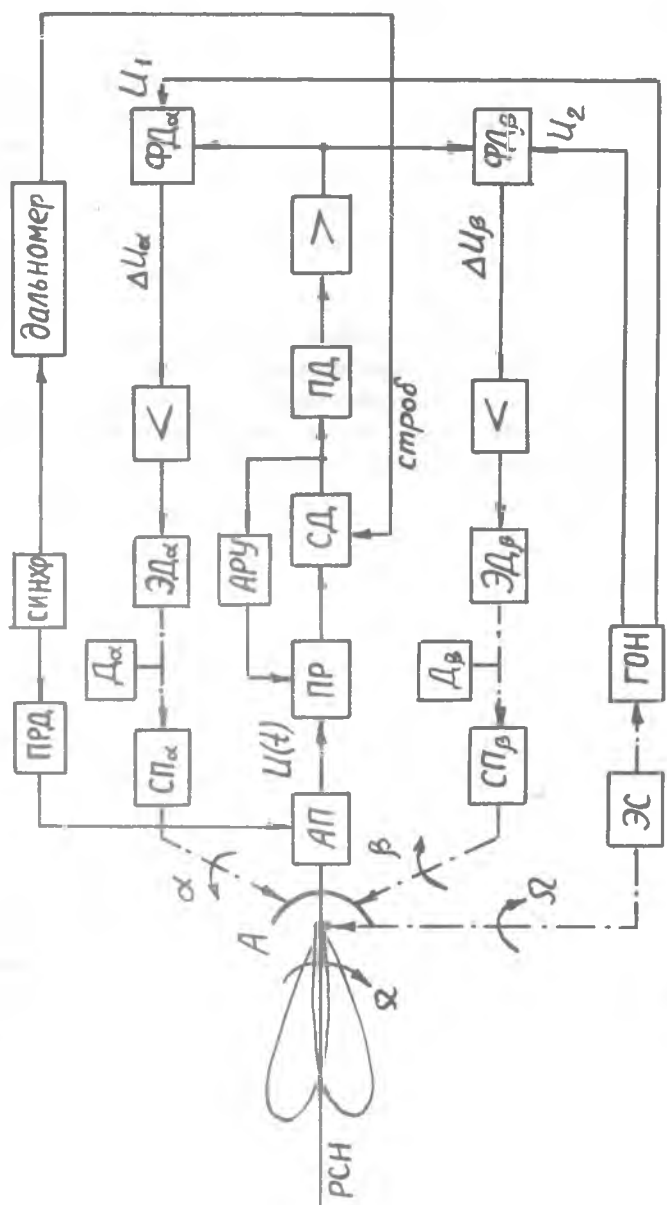
$$\Delta U_{\beta} = U_2 U_m = K_{\beta} r \sin \varphi = K_{\beta} \beta.$$

Напряжения ΔU_{α} и ΔU_{β} используются для управления положением антенны в горизонтальной (азимутальной) и вертикальной (угломерной) плоскостях: электродвигатели поворачивают антенну до тех пор, пока сигналы рассогласования ΔU_{α} , ΔU_{β} не станут равными нулю, т.е. до совмещения РСН с направлением на цель. Таким образом, следящая система имеет два контура управления (азимутальный и угломерный), содержащих общую приемную часть.

Определим основные элементы следящей системы. Дискриминатор состоит из антенны, приемного тракта и фазового детектора ($\Phi Д_{\alpha}$ или $\Phi Д_{\beta}$). ГОН также можно включить в состав дискриминатора.

Экстраполятором является электродвигатель ЭД, который, как известно, обладает свойствами интегратора. Действительно, при подаче напряжения на электродвигатель ($\Delta U \neq 0$) его вал поворачивает в ту или другую сторону в зависимости от знака ΔU со скоростью, зависящей от значения ΔU . При съеме напряжения ($\Delta U = 0$) отработанное значение угла поворота вала, являющееся в данном случае выходным сигналом интегратора, сохраняется. Вал электродвигателя через систему передач СП связан с антенной. Положение геометрической оси антенны (РСН) относительно системы координат РЛС является оценкой $\hat{\alpha}$ (или $\hat{\beta}$) углового положения α (или β) в этой же системе. Синтезатором поворота оси антенны в данном случае служит система передач СП. Действительно, по сигналу экстраполятора (угол поворота вала электродвигателя) синтезируется поворот оси антенны, т.е. оценка $\hat{\alpha}$ (или $\hat{\beta}$). Датчики D_{α} , D_{β} , имеющие редуцированную связь с приводом антенны, измеряют положение оси антенны (РСН) относительно системы координат РЛС, следовательно, они вырабатывают приборные аналоги оценок α и β .

Характеристику дискриминатора применительно к СИН называют пеленгационной характеристикой. Типичная пеленгационная характеристика СИН представлена на рис.2. Форма ее определяется видом диаграммы направленности антенны. Зону линейного участка между экстремумами называют зоной захвата, так как при попадании цели в эту зону производится ее захват следящей системой и сопровождение.



Р и с. 4. Структурная схема одноканального СИН с коническим сканированием

1.4. Особенность одноканального СИН

Достоинствами одноканального СИН по сравнению с моноимпульсными системами является более простое (одноканальное) построение радиочастотной части и менее жесткие требования к точности ее выполнения.

При использовании импульсного режима работы частота следования импульсов Γ должна выбираться из условия эффективного выделения огибающей амплитудно-модулированного сигнала.

Основным недостатком одноканального СИН по сравнению с моноимпульсными системами является наличие модуляционной погрешности, обусловленной внешней амплитудной модуляцией сигналов, например, за счет флуктуаций ЭПР цели. Такая модуляция приводит к образованию ложного сигнала рассогласования на выходе приемника и, как следствие, к погрешности измерения угловой координаты. В отличие от моноимпульсных систем в одноканальном измерителе модуляционная погрешность не может быть полностью устранена. Эта погрешность оценивается следующим выражением $/I/$:

$$\sigma_{\alpha, \beta}^2 = \frac{N_0 \Delta F}{2 [G'(\alpha_0)]^2},$$

где N_0 - спектральная плотность флуктуаций;

$G'(\alpha_0)$ - производная диаграммы направленности на РСН;

ΔF - полоса пропускания следящей системы в районе частоты сканирования $\Omega/2\pi$:

$$\Delta F = \frac{1}{2\pi} \int_{-\infty}^{\infty} H^2(j\omega) d\omega,$$

где $H(p)$ - передаточная функция следящей системы.

Обычно в зоне действия РЛС по дальности модуляционная погрешность превышает погрешность, вызванную внутренними шумами системы.

Как следящей системе СИН свойственна также погрешность, вызванная динамикой цели. Наличие и значение этой "динамической" погрешности определяется степенью астатизма системы. СИН, изучаемый в данной работе, является следящим измерителем с астатизмом первого порядка - с одним интегратором. Для такого СИН "динамическая" погрешность в установившемся режиме слежения оценивается формулой $/I/$:

$$\Delta \alpha = \frac{\alpha' T}{K},$$

где α' - угловая скорость цели;

$T = \frac{1}{\Delta P}$ - время реакции (постоянная времени);

K - коэффициент передачи системы.

1.5. Поиск цели и наведение СИН

Ширина зоны захвата пеленгационной характеристики СИН составляет единицы градусов и не охватывает всего углового пространства, в котором находится цель. Поэтому перед началом слежения должна быть решена задача поиска и обнаружения цели. Затем осуществляется наведение измерителя на цель и ее захват следящей системой.

Задача поиска может решаться как путем сканирования по пространству лучом основной антенны, так и с помощью вспомогательной обзорной системы, осуществляющей целеуказание. В измерителе, изучаемом в данной работе, используется первый принцип. Поиск цели осуществляется растровым (телевизионным) методом, сканирование антенной по азимуту осуществляется непрерывно, а по углу места - скачкообразно. При этом селектор дальности не стробируется. После обнаружения цели производится наведение СИН на цель, захват цели сначала по дальности, а затем и по угловым координатам. Процесс поиска цели и наведения СИН описывается ниже.

2. ОПИСАНИЕ ЛАБОРАТОРНОЙ УСТАНОВКИ

В качестве лабораторной установки используется аппаратура радиолокационной самолетной станции РП-9 (радиолокационный прицел) и макет имитатора цели.

Назначение РП-9

РЛС РП-9 предназначена для поиска, обнаружения цели и непрерывного измерения ее координат в режиме автоматического сопровождения цели по дальности и направлению. В реальных условиях РП-9 используется также для управления оружием.

Тактико-технические характеристики РП-9

1. Дальность действия	20 км
2. Зона обзора по азимуту	30°
"- по углу места	27°

3. Период обзора	2 с
4. Погрешность автосопровождения на дальностях 3-6 км	0,15°
5. Длина волны	3 см
6. Длительность импульса	1 мкс
7. Частота повторения импульсов	1 кГц
8. Ширина диаграммы направленности по уровню 0,5 Р	4,5°
9. Частота сканирования луча	40 Гц
10. Масса блоков станции	145 кг

Состав лабораторной установки

В состав лабораторной установки входят следующие блоки:

1. Антенна	9. Блок синхронизации
2. Передающий блок	10. Пульт управления
3. Приемник	11. Пульт контроля
4. Блок дальности	12. Блок питания
5. Блок управления антенной	13. Блок коммутации
6. Индикатор	14. Имитатор цели
7. Блок разверток	15. Осциллограф
8. Блок формирования меток	

Схема размещения блоков лабораторной установки представлена на рис.5. Блоки 1-5, 8, 9, 13 размещены в специальном контейнере. Блоки 6, 10, 11 размещены на лицевой панели стенда, блоки 7, 12 расположены на нижней полке стенда.

2.1. Режимы работы РП-9

РП-9 может работать в четырех режимах: поиска, закрепленного луча, автосопровождения, помехи. Схема управления режимами работы представлена на рис.6. Она содержит переключатель режимов ПЗ, реле Р1, Р2, Р3, кнопки ЗАХВАТ и СБРОС цели и тумблер дистанционного управления ДУ, дублирующий функции этих кнопок. Переключатель ПЗ расположен в блоке 10 (пульт управления), тумблер ДУ - в блоке 11 (пульт контроля), кнопки - на лицевой панели стенда.

2.2. Работа СИИ в режиме поиска

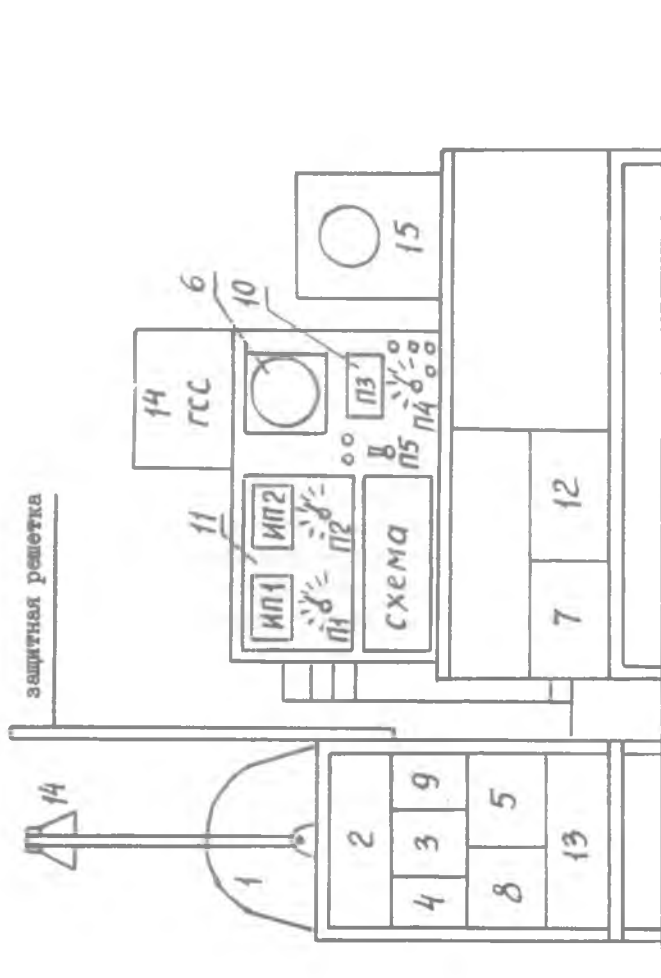
Режим поиска организуется при установке переключателя ПЗ в положение СОПРОВОЖДЕНИЕ и начинается сразу после включения РЛС. При этом реле Р1, Р2, Р3 обесточены.

В режиме поиска кроме конического сканирования луч антенны совершает непрерывное сканирование по азимуту и скачкообразное - по углу места. Схема движения антенны представлена на рис.7. Как видно из рисунка, заданную зону пространства по углу места антенна просматривает за три строки по азимуту: верхнюю, среднюю (нулевой угол места) и нижнюю. Расстояние между строками выбрано из расчета пересечения диаграмм направленности по уровню 0,5 (см.рис.7).

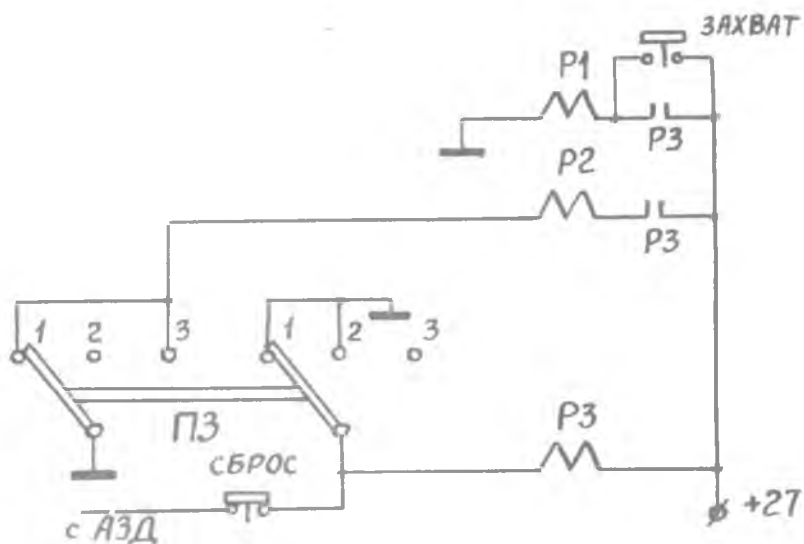
Структурная схема СИИ в режиме поиска представлена на рис.8. Она содержит: антенну А, приемный канал, состоящий из приемника ПР (приемник не стробируется), пикового детектора ПД и работающий на индикатор И; канал управления антенной по азимуту, состоящий из датчика сельсина A_{α} , фазового детектора $\Phi Д I_{\alpha}$, триггера Т, усилителя постоянного тока УПТИ $_{\alpha}$, магнитного усилителя МУ $_{\alpha}$, электродвигателя ЭД $_{\alpha}$ и системы передач СП $_{\alpha}$; канал управления антенной по углу места, состоящий из схемы формирования скачков ФСК, датчика сельсина C_{β} , фазового детектора $\Phi Д I_{\beta}$, усилителя постоянного тока УПТИ $_{\beta}$, магнитного усилителя МУ $_{\beta}$, электродвигателя ЭД $_{\beta}$ и системы передач СП $_{\beta}$.

Рассмотрим отдельные элементы схемы и их особенности.

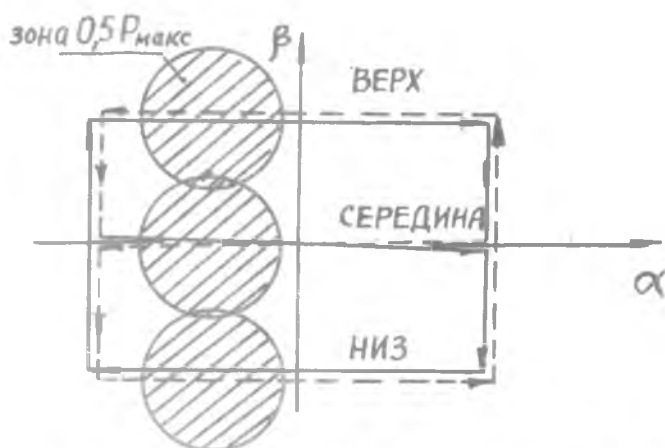
Антенная (А) - предназначена для изучения и приема высокочастотной энергии в зоне обзора. Антенна - зеркальная, параболическая с дополнительным плоским зеркалом (рис.9). Двухзеркальное построение антенны обеспечивает простоту и компактность конструкции волноводного тракта и механизмов управления лучом. Параболическое зеркало выполнено в виде решетки, пропускающей волну с горизонтальной поляризацией и отражающей вертикально поляризованную волну. Плоское зеркало обеспечивает при отражении поворот вектора поляризации волны на 90° и осуществляет управление лучом антенны по азимуту и углу места. Оно имеет решетчатую структуру, ребра решетки расположены под углом 45° к ребрам решетки параболоида. Коническое сканирование луча обеспечивается вращением облучателя, смещенного относительно оси вращения. Для того, чтобы сохранить неизменной плоскость поляризации волны на выходе облучателя (вертикальная поляризация), волновод облучателя имеет круглое сечение.



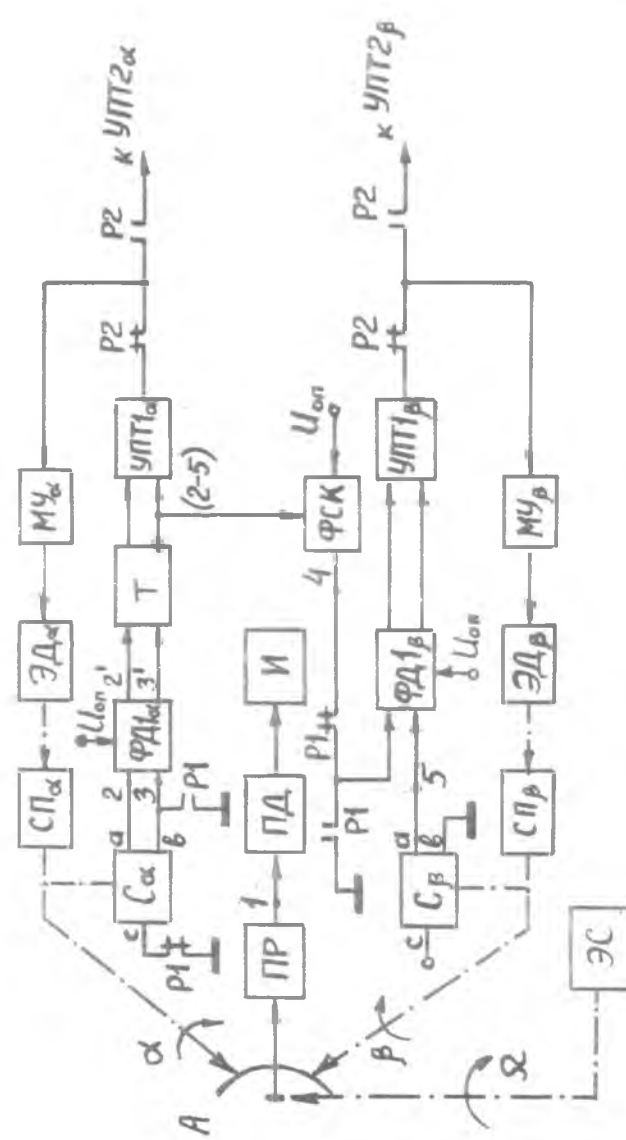
Р и с. 5. Схема размещения блоков лабораторной установки

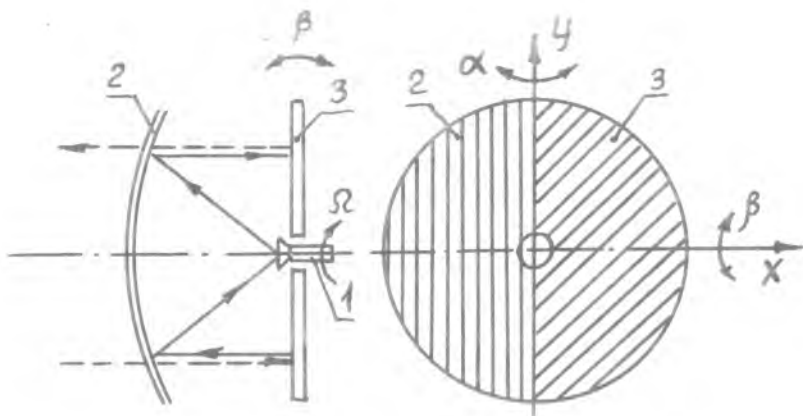


Р и с. 6. Схема управления режимами РР-9: 1 - помеха; 2 - закр.луч.; 3 - автосопровождение

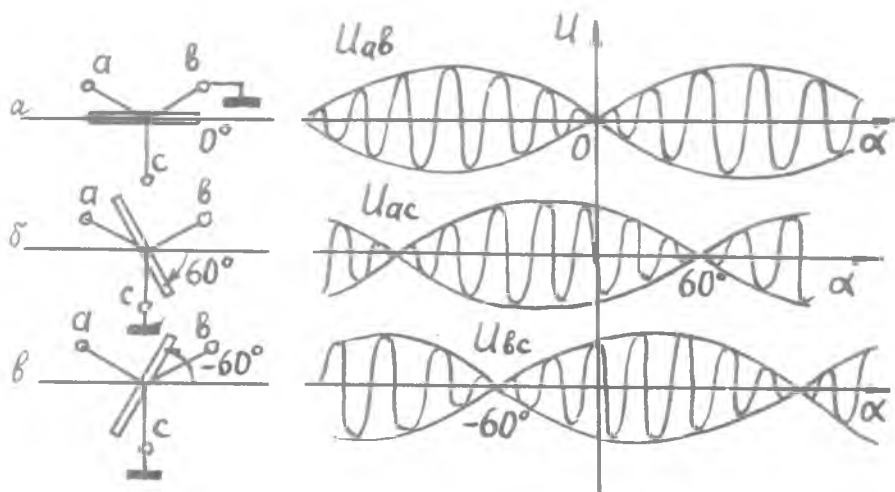


Р и с. 7. Схема сканирования луча антенны в режиме поиска





Р и с. 9. Схематический чертёж антенны РП-9: 1 - излучатель; 2 - параболическое зеркало; 3 - плоское зеркало



Р и с. 10. Коммутация сельсина и эпюры напряжений на его обмотках

Сельсины (С) являются датчиками углового положения антенны относительно продольной оси РЛС и представляет собой вращающиеся трансформаторы с однофазным ротором (связан с плоским зеркалом антенны) и трехфазным статором (сопряжен с корпусом РЛС), соединенным звездой. Ротор питается опорным напряжением $U_{оп} = 115 \text{ В}$, 400 Гц. Фаза и амплитуда сигналов статора определяются угловым положением ротора (следовательно, оси антенны) и места заземления статорных обмоток. На рис. 10 показаны способы заземления статорных обмоток и эпюры напряжений на них в зависимости от углового положения ротора. Как видно из рис. 10, нулевой сигнал сельсина соответствует либо нулевому положению оси антенны (рис. 10, а), либо крайним ее положениям (рис. 10, б, в). Переход антенной этих положений сопровождается также сдвигом фазы сигналов на π .

Фазовые детекторы ФД I предназначены для сравнения напряжений датчиков по фазе и выделения сигнала рассогласования. Детекторы балансные по входам 2, 3 и 4, 5 и выходу анализируют наличие и знак разбаланса фаз и выдают соответствующие сигналы рассогласования (нуль, плюс, минус).

Схема формирования сигналов ФСК формирует из напряжений меандра, поступающего с триггера Т, и опорного $U_{оп}$ специальное напряжение. Это напряжение представляет собой чередующуюся последовательность трех сигналов: нулевого и двух гармонических частотой 400 Гц и фазами нулевой и π относительно фазы опорного напряжения $U_{оп}$. Схема содержит в своем составе двоичный счетчик-регистр на три состояния, формирователь трехуровневого сигнала 0, I, -I и умножитель этого сигнала на опорное.

Работа СИН в режиме поиска происходит следующим образом. При включении РЛС триггер Т принимает одно из двух состояний. На электродвигатель ЭД_{ос} подается управляющий сигнал и антенна поворачивается в ту или другую сторону. Напряжения сельсина $U_{ос}$, подаваемые на фазовый детектор ФД I_{ос}, сфазированы в общей области обзора (между нулями напряжений сельсина, см. рис. 10, б, в). При переходе антенной крайнего положения одно из напряжений сельсина (в зависимости от стороны отклонения антенны) переходит через нуль и становится противофазным другому. На соответствующем плече фазового детектора появляется сигнал, опрокидывающий триггер, управляющий сигнал меняется на противоположный, антенна поворачивается в другую сторону и процесс повторяется. Таким образом, осуществляется непрерывное сканирование антенны по азимуту.

Напряжение меандра с триггера Т поступает на схему формирования скачков ФСК, где формируется последовательность трех сигналов, описанных выше. Эта последовательность сравнивается по фазе с напряжением сельсина (рис.10,а) в фазовом детекторе ФД₁ и в зависимости от типа сигнала обрабатывает скачок антенны на среднюю (нулевой сигнал), верхнюю (нулевая фаза) или нижнюю (фаза π) строки. Таким образом, осуществляется скачкообразное сканирование антенны по углу места, согласованное со сканированием по азимуту. Эпюры напряжений в СИН в режиме поиска представлены на рис. 11. Нумерация эпюр соответствует нумерации контрольных точек схемы рис. 8.

В режиме поиска развертка индикатора дается в координатах азимут α - дальность R (рис.12). Положение цели по углу места отображается в виде вертикальных черточек над или под отметками цели, либо одновременно сверху и снизу в зависимости от нахождения ее на верхней, нижней или средней строках обзора соответственно. Кружок в центре экрана индикатора определяет зону захвата по дальности и азимуту. На экране индикатора нанесены также деления азимута.

2.3. Работа СИН в режимах дистанционной установки и закрепленного луча

Режим дистанционной установки (ДУ) - антенна находится в нулевом положении по угловым координатам - является промежуточным при переходе от режима поиска в режим автосопровождения. В этом режиме производится поиск цели по дальности. После обнаружения и захвата цели по дальности система переходит в режим автосопровождения.

Структурная схема СИН в режиме ДУ представлена также на рис.8.

Режим ДУ возникает при нажатии кнопки ЗАХВАТ или включении тумблера ДУ. При этом включается реле Р1 (реле Р2, Р3 обесточены). Контакты Р1 переводят S_{α} в состояние рис. 10,а, отключают напряжение скачков от фазового детектора ФД₁ и подают на него нуль. Вследствие того, что сигнал сельсина в этом случае сравнивается постоянно с нулем, происходит отработка антенны в нулевое положение (нуль напряжения на сельсинах).

Срабатывание реле Р1 вызывает также включение поиска цели по дальности. Если цель находится в зоне захвата по дальности (на индикаторе - не выше центрального кружка) и в пределах зоны захвата по угловым координатам (рис.12 (3) на индикаторе - в пределах центрального кружка по горизонтали и на средней строке), то происходит захват цели по дальности: включение реле захвата в блоке дальности 5, работа

следящей системы по дальности, подача узкого строба на приемник, работа АРУ по сигналу цели и включение реле РЗ. Реле РЗ, в свою очередь, включает реле Р2 и блокирует реле Р1 (рис.6). Реле Р2 отключает от магнитных усилителей (МУ) (рис.8,14) каналы поиска и подключает каналы сопровождения по угловым координатам. Таким образом, СИН переходит в режим автосопровождения цели по всем координатам (рис.13).

Режим закрепленного луча (ЗЛ) - организуется установкой переключателя ПЗ (рис.6) в положение ЗАКР. ДУЧ. При этом система работает так же, как в режиме автосопровождения. Канал управления антенной работает в режиме ДУ. При этом принудительно (независимо от блока дальности) включается реле РЗ, которое включает реле Р1, как в режиме ДУ. В режиме ЗЛ система не может переходить в режим сопровождения по угловым координатам, т.к. реле Р2 обесточено.

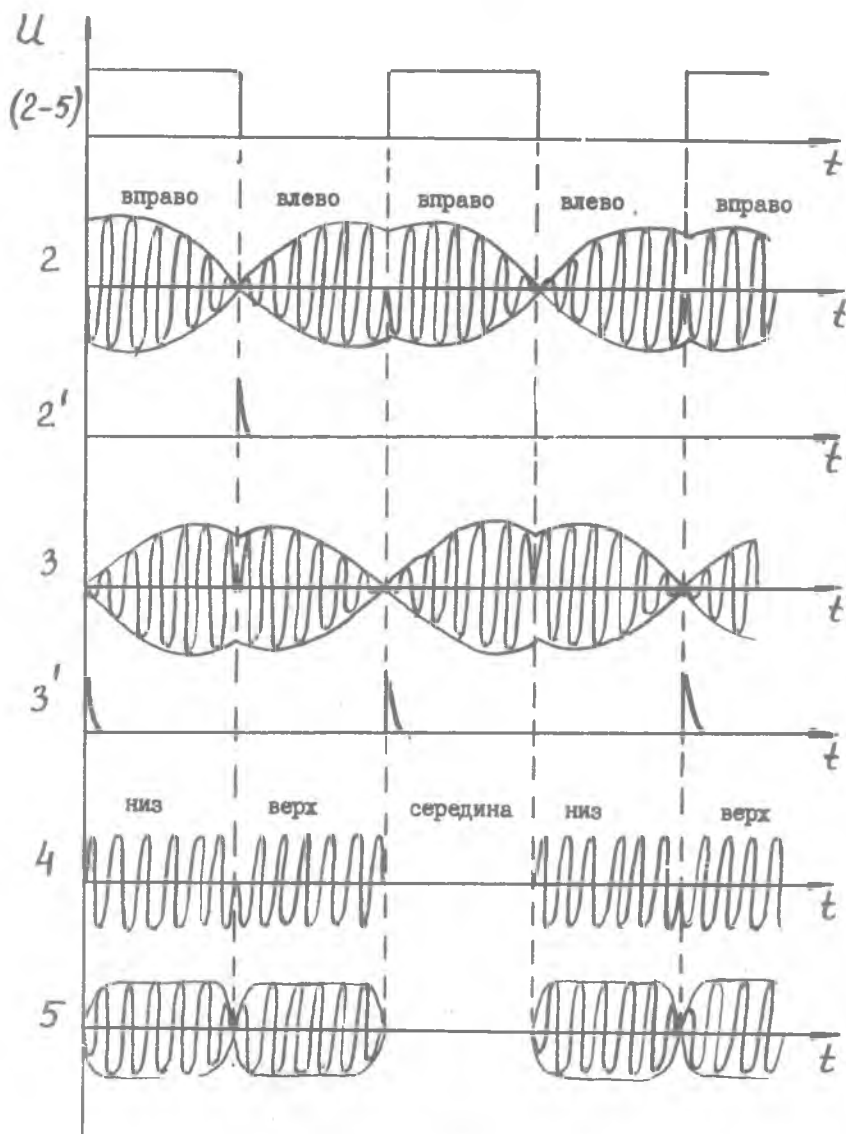
Режим ЗЛ применяется при наличии активных шумовых помех и при стрельбе по групповым целям.

2.4. Работа СИН в режиме автосопровождения

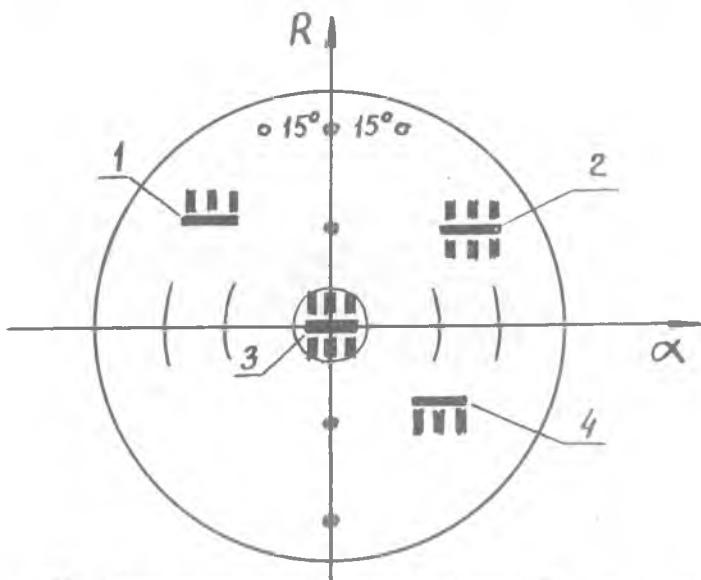
Структурная схема СИН в режиме автосопровождения представлена на рис. 14. Реле Р2 включено и контуры управления по азимуту и углу места замкнуты.

Работа СИН в этом режиме описана в разд. I. Отличие схем на рис.14 и на рис.4 в следующем. Фазовые детекторы ФД2 - балансные по входам рассогласования и выходу, в соответствии с чем сигнал на эти входы подается с фазоинвертора ФИ. По входу опорного сигнала ГОН детекторы работают в ключевом режиме. Меандр опорного сигнала формируется в устройствах формирования УФ. Работу системы в режиме автосопровождения иллюстрируют эпюры напряжений, представленные на рис.15. Система исследуется в разомкнутом состоянии, нумерация эпюр соответствует нумерации контрольных точек схемы рис.14. Переход СИН в режим поиска из режима автосопровождения происходит при нажатии кнопки СБРОС цели. При этом отключаются все три реле и начинается режим поиска.

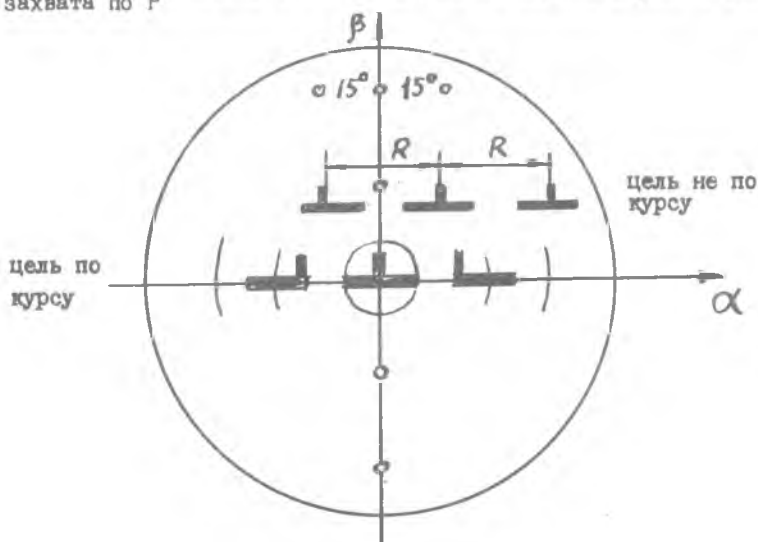
В режимах автосопровождения и закрепленного луча развертка индикатора дается в угловых координатах α , β (рис.13). Цель отображается в виде трех горизонтальных черточек "птичка" цели. Дальность отображается в виде двух вертикальных меток по обеим сторонам центральной отметки цели. При увеличении дальности метки расходятся, при уменьшении - сближаются. В режиме закрепленного луча (поиск по дальности) метки дальности перемещаются по экрану - сходятся и расходятся. Положение меток на внутренних краях крыльев "птичек" определяет зону стрельбы по цели.



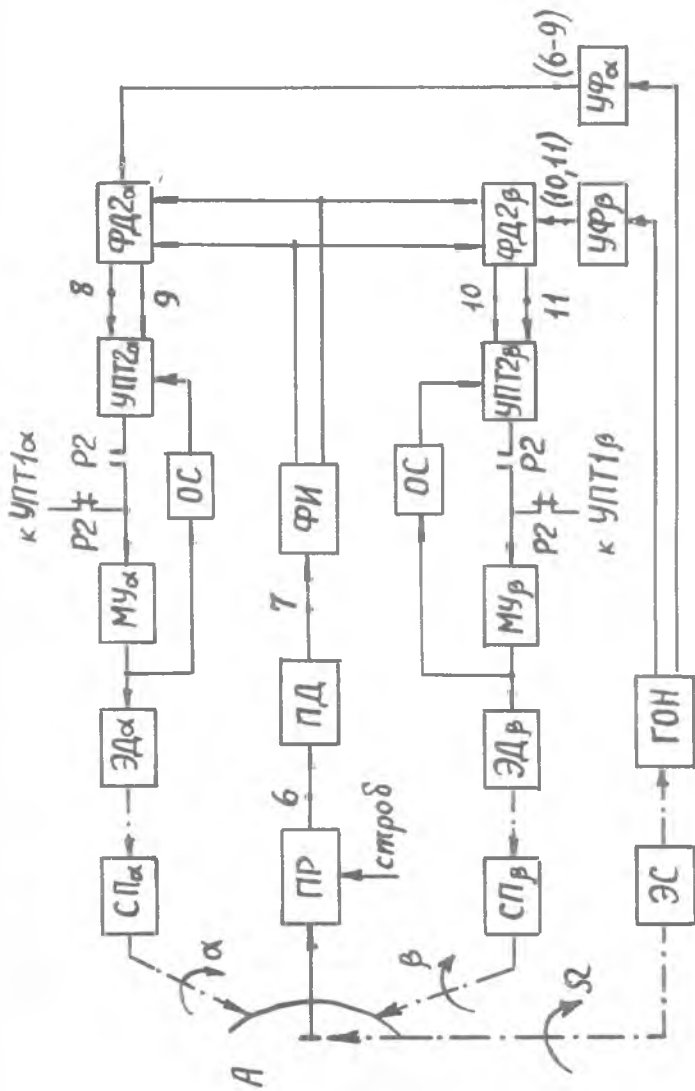
Р и с. II. Эторы напряжений в СИН в режиме поиска



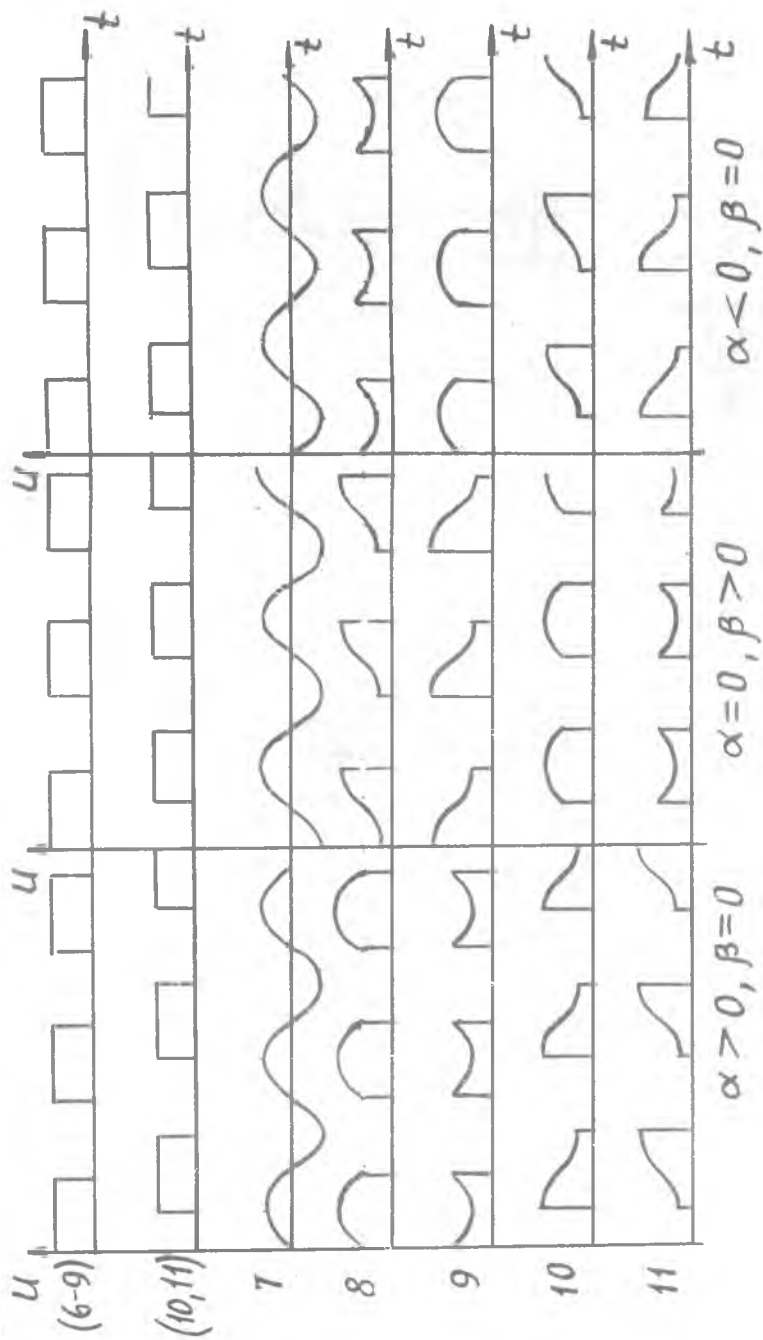
Р и с. 12. Экран индикатора в режиме обзора: 1 - цель слева по курсу, на верхней строке вне зоны захвата по Р; 2 - цель справа на средней строке вне зоны захвата по Р; 3 - цель в зоне захвата по всем координатам; 4 - цель справа на нижней строке в зоне захвата по Р



Р и с. 13. Экран индикатора в режимах закрепленного луча и автосопровождения



Р и с. 14. Функциональная схема СИЧ в режиме автосопровождения



Р и с. 15. Эпюры напряжений в СИВ в режиме автовозбуждения (система разомкнута)

2.5. Работа СИН в режиме помехи

Режим помехи используют при сильных помехах (например, умышленных), которые вызывают нарушение работы системы из-за частых сбросов цели. Переход в режим помехи (из режима автосопровождения) производится установкой переключателя ПЗ в положение ПОМЕХА. При этом независимо от блока дальности принудительно включаются все три реле Р1-Р3, и сбросы цели на систему не воздействуют.

2.6. Имитатор цели

Имитатор цели предназначен для формирования радиоимпульса искусственной цели, задержка которого относительно старт-импульса может изменяться как вручную, так и автоматически.

Структурная схема имитатора представлена на рис. 16. Он состоит из каскада регулируемой задержки \mathcal{T} , генератора пилы ГП, резистора R ручной регулировки задержки, генератора Г с встроенным модулятором, двух СВЧ-переключателей, управляемых переключателем П5 и трех рупорных антенн А1-А3.

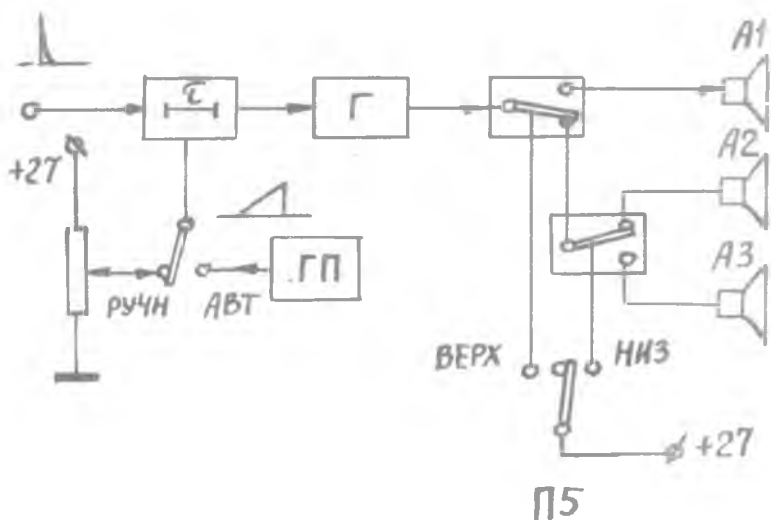
Схема запускается старт-импульсом, подаваемым на вход каскада задержки. Задержанный импульс запускает модулятор и генератор Г радиоимпульса. Сформированный радиоимпульс, в зависимости от состояния переключателя П5, подается на одну из трех антенн и излучается в пространство.

Каскад временной задержки и генератор пилы смонтированы в блоке контроля I2, в качестве СВЧ-генератора использован ГСС типа Г4-32А. Переключатели СВЧ-сигнала стандартные волноводные. Время задержки регулируется либо вручную ручкой ЗАДЕРЖКА при положении тумблера СИГН РУЧН, либо автоматически в сторону уменьшения при положении тумблера СИГН АВТ. Контроль видеоимпульса цели производится с гнезда СИГН, П4-1.

Антенны имитатора вместе с СВЧ-переключателями расположены на поворотной (по азимуту) раме над антенной РП-9. По углу места антенны расположены таким образом, чтобы каждая находилась на соответствующей строке:

- А1 - на верхней строке (П5 - ВЕРХ),
- А2 - на средней строке (П5 - середина),
- А3 - на нижней строке (П5 - НИЗ).

Перемещение антенн по азимуту производится с помощью устройства, расположенного на защитном экране, а измерение азимута - с помощью линейки, встроенной в это устройство.



Р и с. 16. Структурная схема имитатора цели

Таким образом, положение цели по дальности имитируется задержкой импульса, по азимуту - плавное перемещение, по углу места - скачкообразно на три строки.

2.7. Органы управления и контроля лабораторной установки

Все органы управления и контроля размещены на лицевой панели стенда, причем большая часть их входит в состав блоков РП-9: 6, I0, II.

Непосредственно на лицевой панели стенда смонтированы: тумблер = 27 В, кнопки ЗАХВАТ, СБРОС цели, переключатель П5, переключатель контрольных точек П4 и гнезда I, II каналов и синхронизации осциллографа. Нумерация положений П4 соответствует нумерации контрольных точек на схемах рис.8, I4 (для канала II - в скобках). Синхронизация осциллографа осуществляется в положениях П4: I - старт-импульсом, 2-5 - сигналом триггера поиска - точка (2), 6-II - сигналом азимутального устройства формирования опорного сигнала - точка (6).

Пульт управления

На пульте управления (блок I0) находятся: тумблер включения РЛС, переключатель режимов П3, переключатель контроля токов кристаллов смесителей.

Пульт контроля

Пульт контроля (блок II) предназначен для контроля основных параметров РЛС РП-9 и для управления ею параллельно с пультом управления (блок IO).

Он содержит следующие органы управления и контроля:

1. Тумблер включения РЛС - ВКЛ СТ.

2. Тумблеры и ручки управления имитатором цели: СИГН - включение имитатора, третье положение тумблера МОД - включение модуляции амплитуды импульса цели с частотой сканирования; АВТ-РУЧН - переключение режимов работы имитатора; ЗАДЕРЖКА - регулировка дальности цели; АМПЛ - регулировка амплитуды импульса цели; МОД - регулировка глубины модуляции.

3. Тумблеры и ручки блока подстройки частоты гетеродина (кристиона в блоке 2 передатчика): РРЧК - ручная подстройка частоты с помощью ручки ПРОВЕРКА АПЧК, АПЧК - автоматическая подстройка частоты.

4. Тумблер ДУ осуществляет перевод системы в режим захвата (дублирует кнопку захвата). Срабатывание автомата захвата в блоке дальности контролируется загоранием лампочки АВТ ЗД.

5. Тумблеры включения и выключения двигателей азимута, угла места и сканирования.

6. Переключатель П1, с помощью которого по прибору ИП1 (см. рис. 5) производится контроль напряжений на магнитных усилителях и УПТ (сигналы рассогласования), напряжений на сельсинах, значения которых пропорциональны отклонениям антенны по азимуту и углу места от нулевого положения.

7. Переключатель П2, с помощью которого по прибору ИП2 контролируются напряжения в системе и токи кристаллов смесителей.

8. Гнезда контроля напряжений: СИГН ОШ - сигнал рассогласования (ошибки), ГОН - опорное напряжение ГОН, ЗАПУСК ЦД32Т - старт-импульс, ЗАПУСК СОД - сигнал опасной дальности, СИГНАЛ - видеосигнал цели с имитатора, = 27 В, 115 В, 400 Гц.

2.8. Техника безопасности при работе на установке

Питание установки осуществляется от сетей ~ 220 В, 50 Гц; ~ 115 В, 400 Гц и = 27 В.

Внутри установки имеются напряжения до 300 В. Кроме того, имеется слабое СВЧ-излучение антенн имитатора (не более 1 мВт мощности).

С целью защиты от опасных напряжений все блоки установки закрыты металлическими кожухами. Защита от СВЧ-излучения выполнена в виде экранирующей, соединенной с корпусом, металлической решетки, расположенной (рис.5) между зоной излучения и рабочими местами стенда.

Запрещается: находиться при включенном имитаторе цели в зоне излучения, снимать кожухи и панели стенда, производить какие-либо работы, не предусмотренные разделом 3.

Включение и отключение установки производить только с разрешения преподавателя.

3. ПОРЯДОК ВЫПОЛНЕНИЯ РАБОТЫ

3.1. Включение установки

Включение установки производить только с разрешения преподавателя.

Перед включением: отключить двигатели азимута, угла места и сканирования. Антенны имитатора установить в нулевое положение по азимуту, тумблеры: подстройки частоты установить в положение РРЧК, ДУ - отключить, СИГН - отключить, имитатор цели - режим РУЧН, МОД - отключить, ручку ЗАДЕРЖКА - в среднее положение, ручку АМПЛ - в нулевое.

1. Последовательно включить тумблер = 27 В на стенде и тумблер ВКЛ РЛС на блоке IО или II. Проверить все напряжения по прибору ИП2.

2. Установить переключатель П2 в положение ТКІ или ТКІІ. Ручкой ПРОВЕРКА АПЧ добиться максимума отклонения стрелки П2 (настройка балансного смесителя по шумам).

3. Включить СВЧ-генератор. Установить режим импульсной модуляции. Ручки настройки не трогать!

3.2. Исследование режима поиска

1. Переключатель режимов П3 установить в положение СОПРОВОЖДЕНИЕ.

2. Последовательно включить двигатели сканирования, азимута, угла места. Убедиться в работе двигателей (на слух) и в сканировании антенны - поворот плоского зеркала - визуально.

3. Включить тумблер СИГН, П5 - установить в среднее положение, П4 - в положение I, ручку АМПЛ - на максимум сигнала.

4. Ручкой НАПРЯЖЕНИЕ ОТРАЖАТЕЛЯ СВЧ-генератора добиться появления на осциллографе импульса, а на индикаторе - отметки цели. Наблюдать и зарисовать осциллограммы сигналов в точках I-5 (см.рис.8).

5. Наблюдать и зарисовать отметки цели на индикаторе при нескольких положениях цели по углу места (β), азимуту (ручкой привода) и дальности (ручкой ЗАДЕРЖКА). Измерить зону поиска по азимуту.

6. Установить переключатель режимов имитатора в положение АВТ. Наблюдать движение отметки цели по индикатору. Перевести переключатель в положение РУЧН.

3.3. Исследование режима автосопровождения

1. В режиме поиска установить цель в зону захвата по всем координатам: угол места – средняя строка, азимут и дальность – отметка цели в зоне захвата на индикаторе.

2. Нажать кнопку ЗАХВАТ. Наблюдать изменение картины на индикаторе. Зарисовать. Нажать кнопку СБРОС. Наблюдать переход в режим поиска. Повторить п.1.

3. Отклонением цели по азимуту и дальности по срыву слежения определить зону устойчивого сопровождения по угловой координате и дальности. Зарисовать изображение обстановки на индикаторе при боковых положениях цели и нескольких значениях дальности. Определить азимут цели по индикатору и сравнить с установленным азимутом цели на имитаторе.

4. Произвести захват цели по п.1,2 и установить цель точно по курсу.

5. Отключить двигатель азимута.

6. Наблюдать и зарисовать осциллограммы сигналов в контрольных точках 6-12 (см.рис.14) для трех значений азимута $\alpha = 0, \alpha > 0, \alpha < 0$ при $\beta = 0$.

3.4. Исследование режимов дистанционной установки и закрепленного луча

1. Повторить п.1 разд. 3.3.

2. Ручкой ЗАДЕРЖКА отвести цель на максимальную дальность.

3. Включить тумблер ДУ на блоке II.

4. Установить переключатель режимов на блоке II в положение СИГН. АВТ.

5. Наблюдать обстановку на индикаторе. Зарисовать с пояснениями, отметить время нахождения РЛС в режиме поиска и в момент перехода в режим автосопровождения.

6. Отключить тумблер СИГН.

7. Переключатель ПЗ установить в положение ЗАКР ЛУЧ. Наблюдать обстановку на индикаторе, зарисовать с пояснениями.

8. Включить тумблер СИГН, наблюдать переход системы в режим автосопровождения.

3.5. Снятие пеленгационной характеристики

1. Повторить пп. 1,2 разд. 3.3, установить цель точно по курсу, переключатель ПІ установить в положение УПТ азимута.

2. Отключить двигатель азимута.

3. Отклоняя цель по азимуту в обе стороны, снять пеленгационную характеристику $\Delta U = f(\Delta \alpha)$.

Значение ΔU фиксировать по прибору ИПІ, а $\Delta \alpha$ - по линейке имитатора цели. Получить не менее 7 точек. Построить пеленгационную характеристику, отметить экстремум, нуль, определить ширину зоны захвата и примерно ширину диаграммы направленности.

3.6. Выключение установки

Выключение установки производится после выполнения программы работ и проверки результатов преподавателем.

Отключить последовательно тумблеры включения двигателей азимута, угла места, сканирования, РДС, = 27 В.

Убрать рабочее место и сдать установку лаборанту.

4. СОДЕРЖАНИЕ ОТЧЕТА

1. Структурная схема СИН (рис.І4) в режиме автосопровождения.

2. Осциллограммы сигналов в контрольных точках I-5, обстановка на индикаторе в режиме поиска и результаты измерений, разд. 3.2.

3. Осциллограммы сигналов в контрольных точках 6-II, обстановка на индикаторе и результаты измерений, разд. 3.3.

4. Обстановка на индикаторе и результаты измерений, разд.3.4.

5. Пеленгационная характеристика $\Delta U = f(\Delta \alpha)$ с указанием характерных точек и зоны захвата.

6. Выводы по результатам экспериментов.

Контрольные вопросы

1. Какие методы пеленгации используются в СИН?
2. Что такое равносигнальное направление?
3. Покажите основные элементы следящего измерителя на структурной схеме СИН (рис.4)?
4. Какие параметры сигнала рассогласования содержат информацию об отклонении цели от РСН?
5. Каким образом СИН измеряет угловые координаты цели относительно РЛС? Нужно ли при этом измерять параметры сигнала рассогласования?
6. Назначение фазовых детекторов в СИН.
7. Назначение и особенности АРУ в одноканальных СИН.
8. Особенности антенны РЛС РП-9.
9. Достоинства и недостатки одноканального СИН с коническим сканированием.
10. Какие методы поиска цели применяются в СИН? в РП-9?
11. Предложите схему формирования напряжения скачков (рис. II) с использованием микросхем.
12. Что такое модуляционная погрешность СИН? "Динамическая погрешность"? От чего они зависят?
13. Назначение селектора дальности в СИН.
14. Дайте определение разрешающей способности по угловым координатам, чем она определяется в СИН?
15. Чем определяется разрешающая способность по дальности в СИН?
16. Из каких соображений выбираются длительность зондирующих импульсов и частота их повторения в СИН?
17. Чем определяется частота конического сканирования луча?

Библиографический список

1. Теоретические основы радиолокации/Под ред. В.Е.Дулевича.-М.: Сов.радио, 1978.- 608 с.
2. Пестряков В.Б., Кузнецов В.Д. Радиотехнические системы.-М.: Радио и связь, 1985.- 376 с.
Конспект лекций.

Составители: Василий Яковлевич Г р о м ч е в,
Анатолий Иванович М а х о в

Работа составлена при участии студентов С.И.Винтаева,
В.П.Голикова, С.М.Дементьева, В.И.Дорошкова

ИССЛЕДОВАНИЕ ОДНОКАНАЛЬНОГО СЛЕДЯЩЕГО
ИЗМЕРИТЕЛЯ НАПРАВЛЕНИЯ

Редактор Е.Д. А н т о н о в а
Техн.редактор Н.М.К а л е н ю к
Корректор Н.С.К у п р и я н о в а

Подписано в печать 5.02.88г. Формат 60x84 I/16.
Бумага оберточная белая. Печать оперативная.
Усл.п.л. I, 86. Уч.-изд.л. I, 8. Т.300 экз.
Заказ 3602. Бесплатно.

Куйбышевский ордена Трудового Красного Знамени авиационный
институт имени академика С.П.Королева, 443001, г.Куйбышев,
ул.Молодогвардейская, 151.

Типография им. В.П.Мяги Куйбышевского полиграфического
объединения, 443099, г.Куйбышев, ул.Венцека, 60.