

МИНОБРНАУКИ РОССИИ
ФЕДЕРАЛЬНОЕ ГОСУДАРСТВЕННОЕ ОБРАЗОВАТЕЛЬНОЕ УЧРЕЖДЕНИЕ
ВЫСШЕГО ПРОФЕССИОНАЛЬНОГО ОБРАЗОВАНИЯ
«САМАРСКИЙ ГОСУДАРСТВЕННЫЙ АЭРОКОСМИЧЕСКИЙ УНИВЕРСИТЕТ
ИМЕНИ АКАДЕМИКА С.П. КОРОЛЕВА
(НАЦИОНАЛЬНЫЙ ИССЛЕДОВАТЕЛЬСКИЙ УНИВЕРСИТЕТ)» (СГАУ)

ЭСКИЗЫ И ЧЕРТЕЖИ ДЕТАЛЕЙ МАШИН

Электронные методические указания инновационного типа



САМАРА 2013

Рецензент: Чемпинский Л.А.

Авторы -составители: В. Я. Фадеев, Л. М.Рыжкова, С. С.Комаровская, В. И. Иващенко.

Эскизы и чертежи деталей машин [Электронный ресурс] : электрон. метод. Указания инновац. Типа/М-во образования и науки РФ, Самар. гос. аэрокосм. ун-т им. С.П. Королёва (нац. исслед. ун-т); авт.-сост.: В. Я. Фадеев, Л. М.Рыжкова, С. С. Комаровская, В. И. Иващенко; - Электрон. текстовые и граф. Дан (1,1 Мбайт). – Самара, 2013. – 1 эл. Опт. Диск (CD-ROM).

Методические указания предназначены для выполнения студентами работ по эскизированию различных деталей машин в соответствии с программой преподавания инженерной графики для машиностроительных специальностей высших технических учебных заведений, утвержденной УМО в 2001 г.

В методических указаниях даны необходимые сведения о процессе эскизирования деталей – от их обмера до выполнения изображений. Приведены основные формулы, необходимые для зубчатых колес и соединений.

Изложены:

1. Единые, обязательные для всех, правила оформления чертежей. Такие правила устанавливают стандарты Единой системы конструкторской документации (ЕСКД). Материал изложен в соответствии с ГОСТ 2.301–68 ... 2.307-68, ГОСТ 2.318-81, ГОСТ 2.101–68. Рассмотрены основные правила выполнения эскизов и чертежей деталей летательных аппаратов и двигателей.
2. Применение современных программных средств, их формирования и использования для сквозного геометрического моделирования в машиностроении.
3. Информация и справочные материалы, приведенные без указания ГОСТа, даны исключительно для применения в учебном процессе с целью облегчения выполнения чертежей.
4. Практика использования основных принципов и методов построения плоских геометрических моделей для автоматизированного составления и оформления эскизов и чертежей в среде учебной версии профессиональной отечественной CAD/CAM системы ADEM на основе правил, условностей и упрощений ЕСКД в соответствии с учебными планами по инженерной графике для вузов машиностроительных специальностей.

Предназначены для студентов младших курсов всех специальностей, изучающих курсы «Информатика – графические редакторы», «Инженерная компьютерная графика», «Машиностроительное черчение» и «Инженерная графика» на практических занятиях в компьютерном классе, при самостоятельной работе дома, а также в дистанционном обучении студентов старших курсов, выполняющих графическую часть курсовых и дипломных проектов в автоматизированном режиме. Может применяться школьниками старших классов, учащимися начальных и средних профессиональных учебных заведений и на ФПК ИТР и преподавателей.

Все иллюстрации выполнены в среде графического редактора ADEM.

СОДЕРЖАНИЕ

ВВЕДЕНИЕ.....	4
1 Последовательность выполнения эскизов.....	4
1.1 Формирование представления о детали.....	4
1.2 Выбор изображений.....	6
1.3 Выбор формата листа и масштаба.....	7
1.4 Компоновка изображений на поле чертежа.....	7
1.5 Зарисовка изображений элементов деталей.....	8
1.6 Оформление видов, разрезов и сечений.....	8
1.7 Нанесение размерных линий и условных знаков.....	9
1.8 Нанесение размерных чисел.....	9
1.9 Окончательное оформление эскиза.....	10
2 Определение основных размеров деталей.....	10
2.1 Измерительные инструменты.....	10
2.2 Обмер деталей.....	11
2.3 Обмер зубчатых колес.....	13
2.4 Обмер деталей зубчатых (шлицевых) соединений.....	16
3 Методические указания по составлению эскизов.....	17
4 Выполнение чертежа детали по 3D-модели в среде графического редактора ADEM 3.03.....	18
5 Чертежи деталей машин.....	21
<i>Приложения.....</i>	<i>26</i>
Библиографический список.....	40

ВВЕДЕНИЕ

Деталь красива, нету слов,
Но сколько было вложено трудов!
Не сосчитать ночей и дней,
Мной проведенных вместе с ней!!!

Студент гр. 2104 Аширов Т.М., СГАУ 05.06.2007.

Создание машин и механизмов процесс длительный и трудоемкий, особенно в области производства авиационной и ракетно-космической техники. Начинается он с проработки конструкции будущего изделия и инженерного анализа соответствия конструкции требованиям технического задания, расчетов на прочность, износостойчивость, долговечность и т.д. В результате возникает необходимость внесения изменений в элементы конструкции: изменять форму и положение отдельных деталей и частей изделия.

Для ускорения процесса проектирования часто изготавливают эскизы.

Эскизы - чертежи деталей, выполненные от руки без применения чертежных инструментов и без точного соблюдения масштаба, но с соблюдением всех правил ЕСКД и ГОСТов.

К эскизированию прибегают при ремонте оборудования. В этом случае эскизы выполняют самостоятельную роль, так как по ним изготавливают детали взамен изношенных, непригодных для дальнейшей эксплуатации деталей.

Следует помнить о том, что *эскиз это не черновик чертежа, а полноценный конструкторский документ*, который должен быть выполнен так, чтобы в нем мог разобраться не только автор, но и другие участвующие в производстве лица. Чем больше эскиз по внешнему виду похож на чертеж, изготовленный с помощью чертежных инструментов, тем выше его ценность.

При составлении эскизов рекомендуется:

1. Выполнять на клетчатой бумаге мягким карандашом без нажима.
2. Изображать деталь в приблизительном (глазомерном) масштабе, но по возможности ближе к действительным размерам элементов эскизируемой детали.
3. Выдерживать пропорциональность конструктивных элементов детали на эскизе на глаз, не прибегая к обмеру.
4. Выбирать масштаб таким образом, чтобы на изображениях были понятны все конструктивные элементы детали.

Изучение правил и приобретение практических навыков в составлении чертежей деталей в учебном процессе осуществляют в три этапа:

1. Эскизирование деталей по заданным образцам.
2. Выполнение чертежей деталей, по составленным предварительно эскизам в том числе и компьютерных чертежей.
3. Выполнение эскизов и чертежей деталей по чертежу общего вида изделия.

1 Последовательность выполнения эскизов

Процесс выполнения эскизов можно разбить на отдельные этапы, которые взаимосвязаны друг с другом.

1.1 Формирование представления о детали

Прежде чем приступить к выполнению эскиза, необходимо проанализировать форму детали, мысленно разделить её на основные элементы. По возможности выяснить назначение и способ изготовления детали. Определить материал, из которого она изготовлена.

Какой бы сложной формы не была бы деталь, ее можно представить как совокупность простейших геометрических тел или их частей.

На рис.1 представлены фотографии и объемные изображения одной и той же детали «вал», повернутой в противоположных направлениях для более полного отображения ее конструкции.

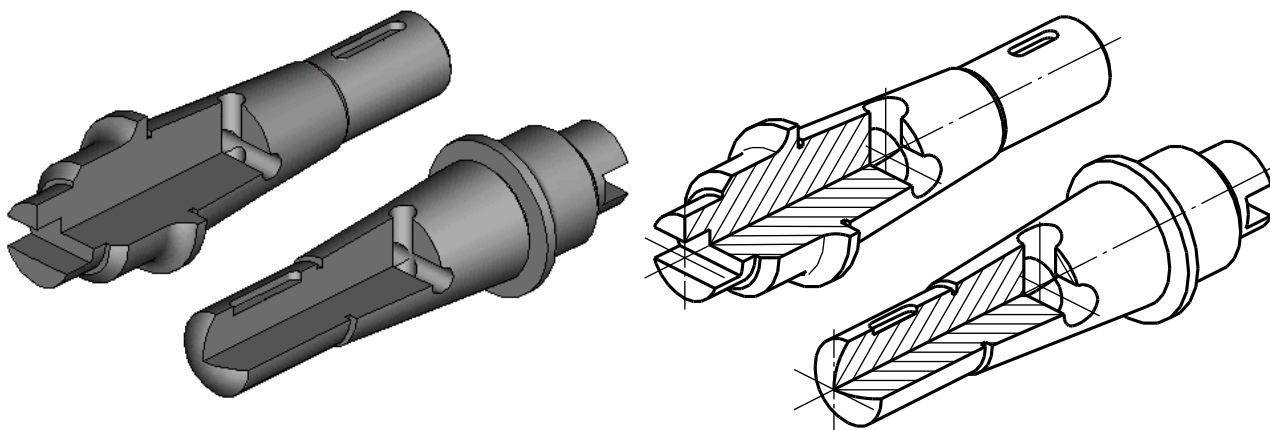


Рис.1

Конструктивные элементы деталей, в том числе и вала, изображенного на рис. 1, часто встречаются в технической терминологии и определяются так:

галтель – скругление, применяющееся при переходе от одной цилиндрической или конической поверхности к другой;

торец – плоскость, ограничивающая какую-либо деталь;

буртик – кольцевое утолщение на цилиндрических и конических деталях;

фаска – край конической формы у торцев валов, болтов, винтов, гаек и отверстий. Фаска выполняется для удобства соединения валов с отверстиями под них, в резьбовых соединениях и для устранения острых кромок;

лыска – срез на цилиндрической или конической поверхности плоскостью вдоль ее оси для обеспечения возможности применения гаечного ключа;

паз – прорезь или углубление в детали;

канавка – кольцевая проточка на наружной или внутренней поверхности вращения;

шлиц – прорезь (щель) на валу или вырез в отверстии. Шлицами называются и прорези в головках винтов для отверток.

На рис. 2 изображены составные элементы вала, анализ которых поможет выбрать главное изображение, количество других видов, разрезов, сечений и выносных элементов.

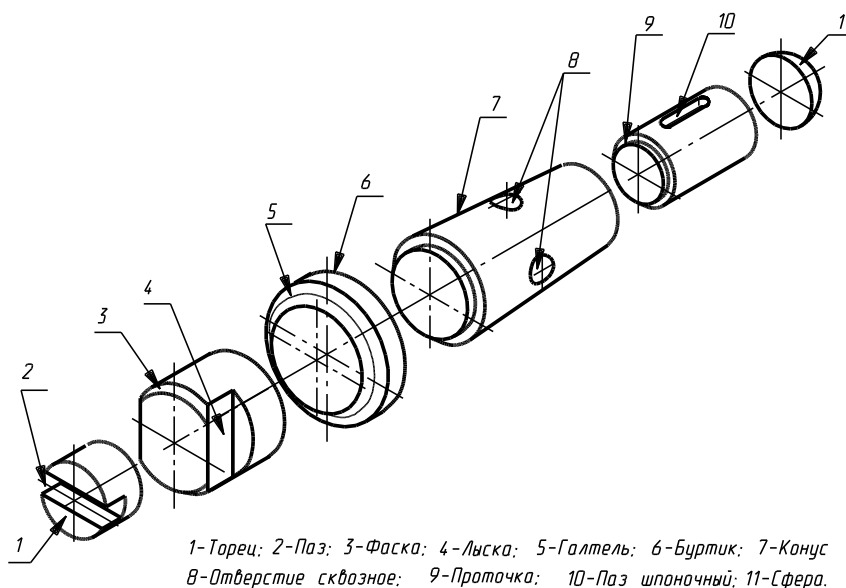


Рис. 2

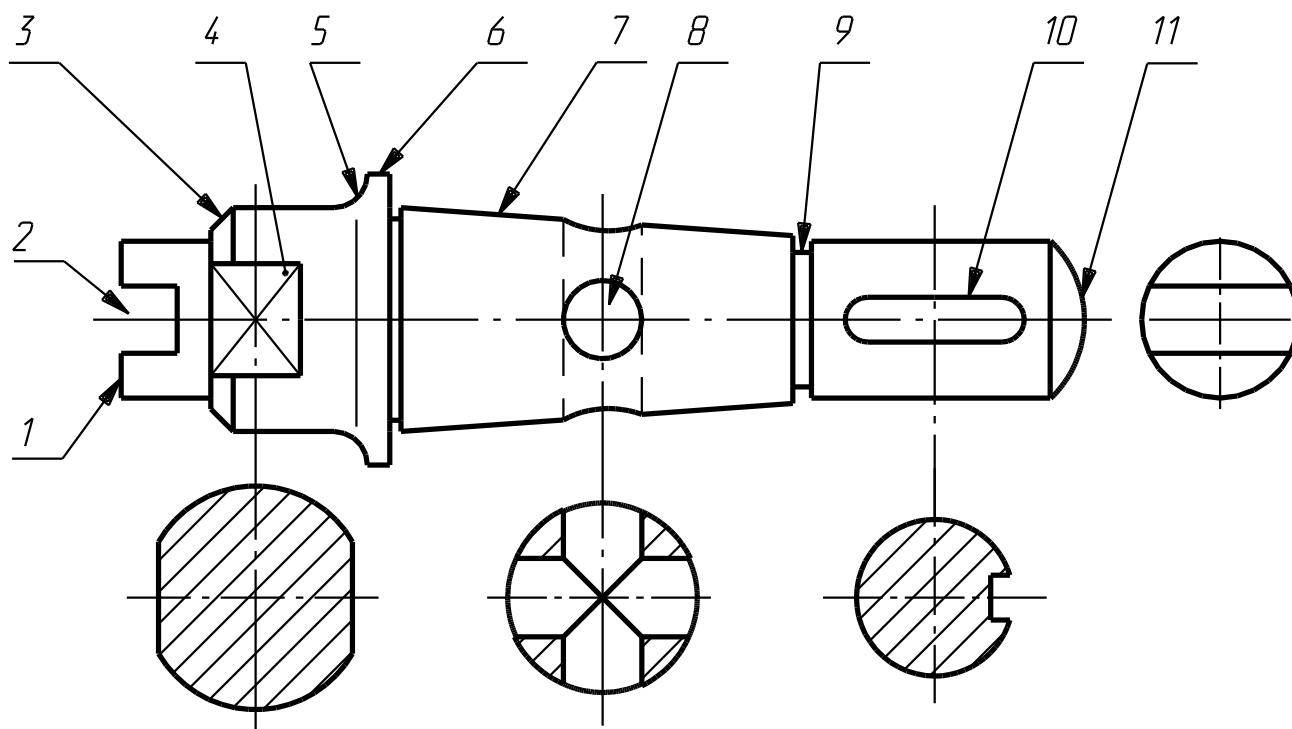
Выбор изображений

Количество изображений детали на чертеже должно быть минимальным, но достаточным для полного представления о форме детали и всех её составляющих геометрических элементов (ГОСТ 2.103-68).

Изображаемую деталь располагают относительно плоскостей проекций так, чтобы изображение на фронтальной плоскости проекций давало наиболее полное представление о форме и размерах детали, что облегчает чтение эскиза. Изображение на фронтальной плоскости проекций принимается на чертеже в качестве **главного вида**.

На главном виде деталей, ограниченных поверхностями вращения (валы, втулки, гильзы, зубчатые колеса, шкивы, маховики и т.п.), - ось вращения располагается горизонтально (параллельно основной надписи). Такое расположение главного вида соответствует положению детали на станке, при котором выполняется наибольшее количество операций и поэтому облегчает пользование чертежом при изготовлении деталей.

Главное изображение в зависимости от формы детали может быть представлено как видом спереди, так и фронтальным разрезом. Главным видом детали, изображенной на рис. 1, является изображение, представленное на рис. 3.



1-Торец; 2-Паз; 3-Фаска; 4-Лыска; 5-Галтель; 6-Буртик; 7-Конус
8-Отверстие сквозное; 9-Проточка; 10-Паз шпоночный; 11-Сфера.

Рис.3.

Кроме главного вида необходимо выполнить три вынесенных сечения плоскостями перпендикулярными оси вала для уточнения его конструкции. Вид слева на торец 1 помогает уточнить форму паза 2.

Теперь рассмотрим выполнение эскиза и чертежа корпусной детали (корпуса) простой формы, которая состоит из элементов, изображенных на рис. 4.

В качестве главного изображения выберем вид спереди. Одного этого вида недостаточно для полного отображения всей конструкции корпуса. Необходимо дополнить вид

спереди видом сверху, чтобы показать форму основания, и разрезом вдоль оси отверстия для вала в качестве вида слева.

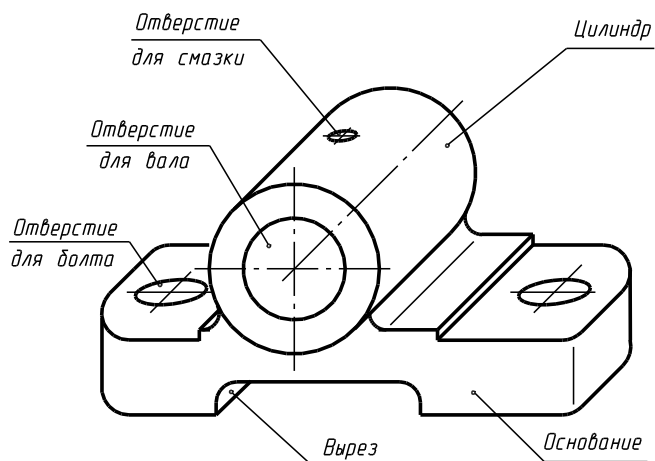




Рис. 4.

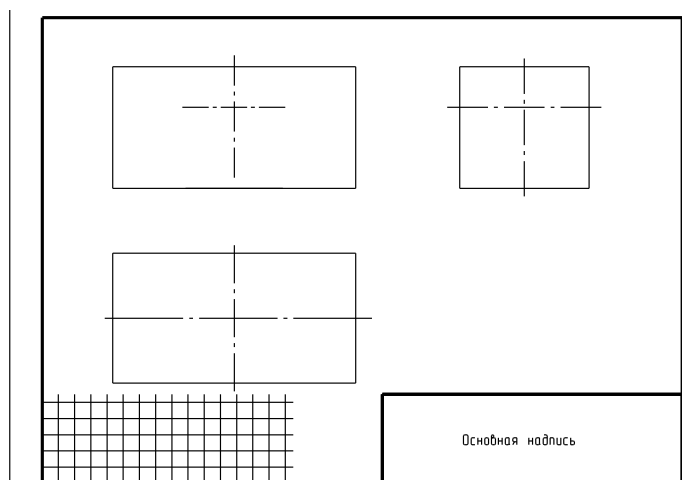
Выбор формата листа и масштаба

Как и на чертеже, изображения, на эскизе могут быть увеличены или уменьшены по сравнению с действительными размерами. Выбор размеров изображений на эскизе зависит от размеров и сложности детали, а от этого зависит и размер формата.

Величина и масштаб изображений должны позволять четко отражать все элементы детали и давать возможность нанести необходимые размеры и шероховатости поверхностей. После выбора формата листа следует ограничить его внешней рамкой и внутри неё провести рамку рабочего поля формата. Расстояние между внешней рамкой и рамкой чертежа должно быть 5мм, а слева - поле для подшивки эскиза в альбом шириной 20мм. Затем в правом нижнем углу рамки чертежа наносится контур основной надписи. Для зубчатых колес в правом верхнем углу формата на расстоянии 20мм от верхней кромки рабочего поля вычерчивают таблицу параметров (в учебных целях) размером 110×30 мм (Рис. 20).

Студенты, выполняющие рабочие чертежи в электронном виде в графическом редакторе ADEM, могут воспользоваться готовыми форматами из каталога FORMESKD. Для этого надо включить для ADEM8.1 экранную кнопку  (для ADEM3.03 кнопка , ADM), и в папке FORMESKD выбрать необходимый формат.

Компоновка изображений на поле чертежа



Определив количество изображений и, выбрав приблизительный (глазомерный) масштаб и формат, устанавливают «на глаз» соотношение габаритных размеров детали. Затем на поле эскиза наносят тонкими линиями ориентировочные контуры будущих изображений в виде прямоугольников.

Поле эскиза нужно использовать рационально. Прямоугольники располагают так, чтобы между ними оставалось достаточно места для нанесения размеров, шероховатости поверхностей, а также для размещения текстовых надписей. При необходимости

Рис. 5.

построить осевые и центровые линии будущих изображений (рис.5).

Зарисовка изображений элементов деталей

Зарисовку изображений рекомендуется выполнять в определенной последовательности. Деталь нужно мысленно разделить на геометрические элементы (см. рис.4). Внутри «габаритных прямоугольников» (см. рис. 5) нанести тонкими линиями изображения элементов детали, присоединяя изображение одного элемента к другому. Если эскиз состоит из нескольких изображений, то каждый из элементов, на которые мысленно разделена деталь, необходимо зарисовывать одновременно на всех изображениях.

Целесообразно начинать зарисовку с изображения основного элемента детали, в данном примере – «основание». Зарисовав его на всех проекциях, к нему добавляют остальные элементы детали. При этом рекомендуется сначала провести контурные линии наружных очертаний детали (рис. 6).,

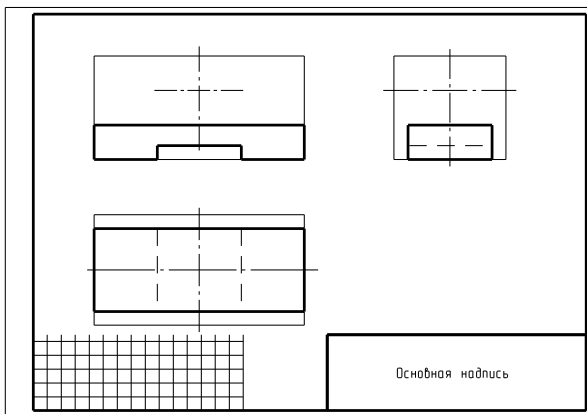


Рис. 6.

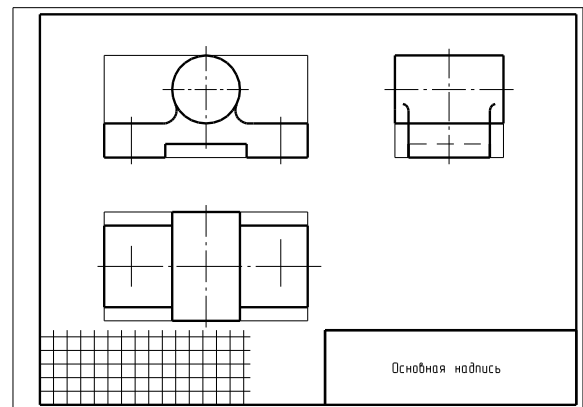


Рис. 7.

а затем внутренние очертания детали, соблюдая пропорции размеров и проекционную связь основных изображений. На рис. 6 основной линией нанесены линии видимого контура основания корпуса (см. рис. 4) и контуры выреза – штриховыми линиями невидимого контура.

Последовательно наносят очертания других элементов детали (рис. 7).

Оформление видов, разрезов и сечений

При оформлении выбранных видов уточняют дополнительные подробности (скругления, фаски, проточки, канавки и т.п.), при необходимости выполняют выносные элементы и удаляют вспомогательные линии черновых построений (рис. 8).

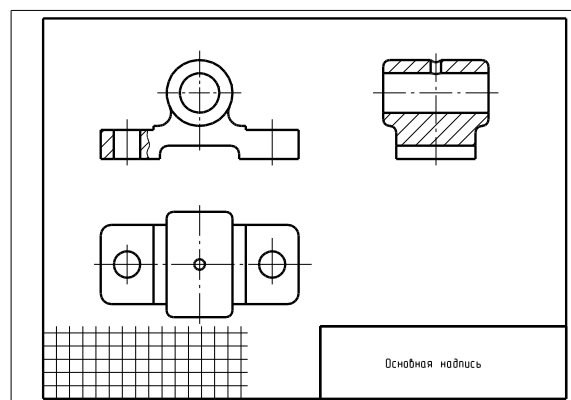
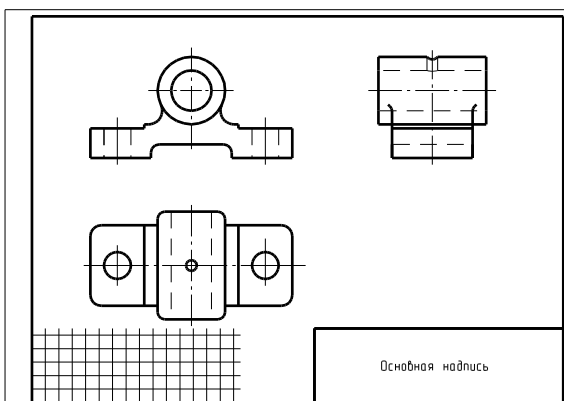


Рис. 8.

Рис. 9.

Затем оформляют разрезы и сечения (рис. 9) в соответствии с ГОСТ 2.305-68, выполняют штриховку в одном направлении и с одинаковым расстоянием на всех изображениях по ГОСТ 2.306-68 и окончательно обводят изображения линиями соответствующего типа по ГОСТ 2.303-68.

Нанесение размерных линий и условных знаков

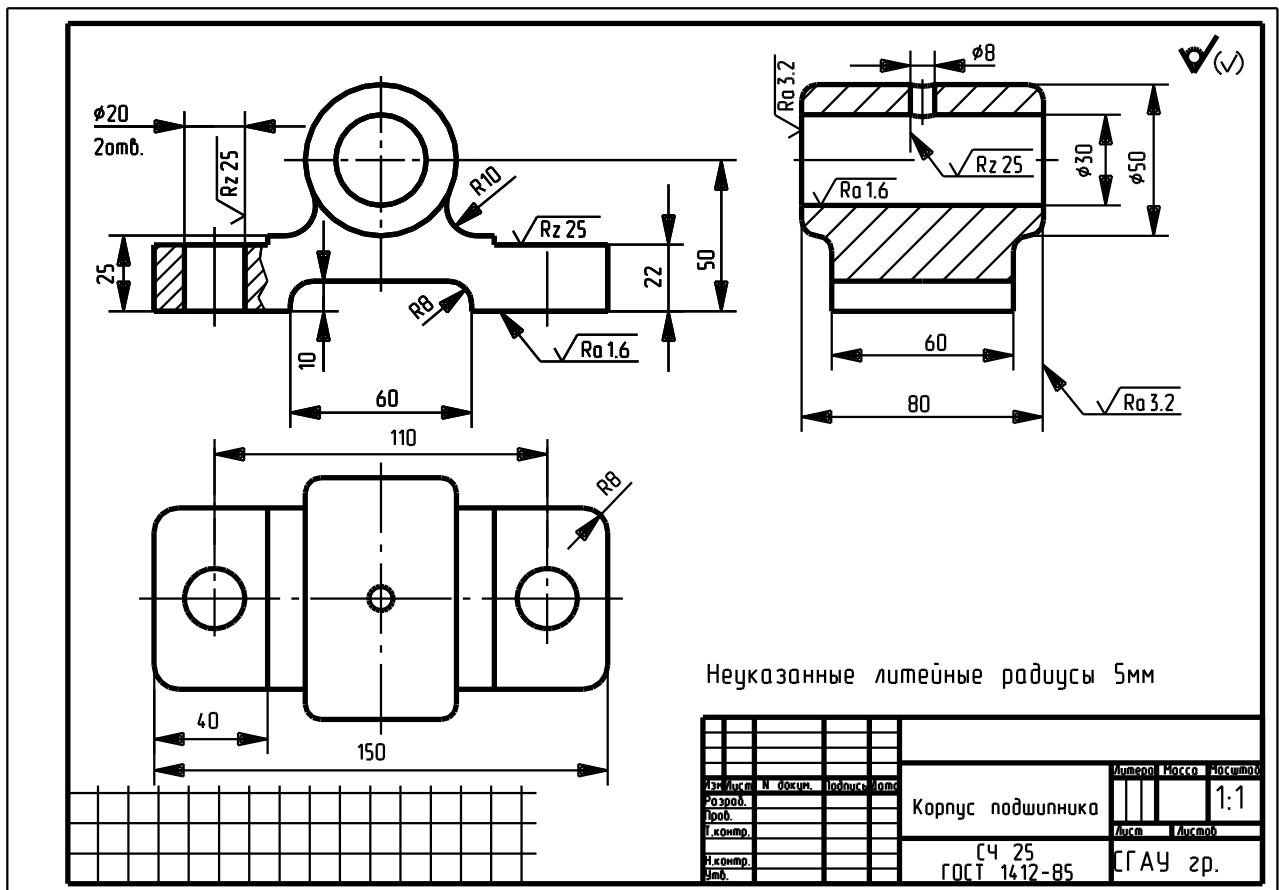
Сначала необходимо выбрать базы отсчета размеров с учетом конструкции, возможности изготовления и контроля размеров детали. Нанести выносные и размерные линии. Проставить условные знаки, определяющие характер поверхности (диаметр, радиус, конусность, уклон, тип резьбы и т.п.), в соответствии с ГОСТ 2.307-68 (рис. 10).

Нанести условные знаки, определяющие шероховатости поверхностей детали в соответствии с ГОСТ 2789-73. Параметры шероховатости поверхностей могут быть нанесены на элементы детали путем сравнения с эталонами или из определения функционального назначения данной поверхности. (Метод указания «Простановка размеров и обозначения шероховатости поверхностей на чертежах деталей»).

Нанесение размерных чисел

При помощи измерительных инструментов следует определить размеры поверхностей, входящих в состав данной детали и размеры, характеризующие их положение относительно выбранных баз, и проставить размерные числа на эскизе.

Желательно измеренные значения привести в соответствие с нормальными размерами (Приложения 1, 3, 5, 6, 9). Если на детали нарезана резьба, то после измерения ее размеров необходимо выбрать стандартизованное значение и нанести его на изображение в соответствии с существующим стандартом ЕСКД (ГОСТ 8724-81).



1.9 Окончательное оформление эскиза

При окончательном оформлении выполняют необходимые обозначения местных и дополнительных (или других) видов, разрезов, сечений и выносных элементов в указанной последовательности, начиная с прописной буквы *А русского алфавита* (для каждого отдельного эскиза или чертежа). В случае необходимости указывают технические требования и выполняют пояснительные надписи. Для зубчатых колес составляют таблицу геометрических параметров зацепления. Затем окончательно проверяют выполненный эскиз, и вносят необходимые уточнения и исправления. Заполняют основную надпись.

При составлении эскизов по готовой детали следует критически проанализировать форму и расположение отдельных ее элементов. Необходимо иметь в виду следующее:

1. Эскизы не должны передавать дефекты детали от её износа или неправильной обработки.
2. Не должны отражаться на эскизе дефекты литья, происходящие от неточности формовки заготовок: неравномерность толщин стенок, асимметрия частей детали относительно оси, неровные края, необоснованные приливы и т. п.
3. Всякая плоскость, в которой имеется отверстие под болт, должна быть перпендикулярна оси этого отверстия и иметь опорную площадь, достаточную размещения гайки.
4. Не допускается упрощение изображений детали, игнорирование отдельных элементов детали (литейные уклоны, конусности, фаски, галтели и т.п.).

9

2 Определение основных размеров деталей

Действительные размеры деталей определяются с помощью различных измерительных инструментов.

2.1 Измерительные инструменты

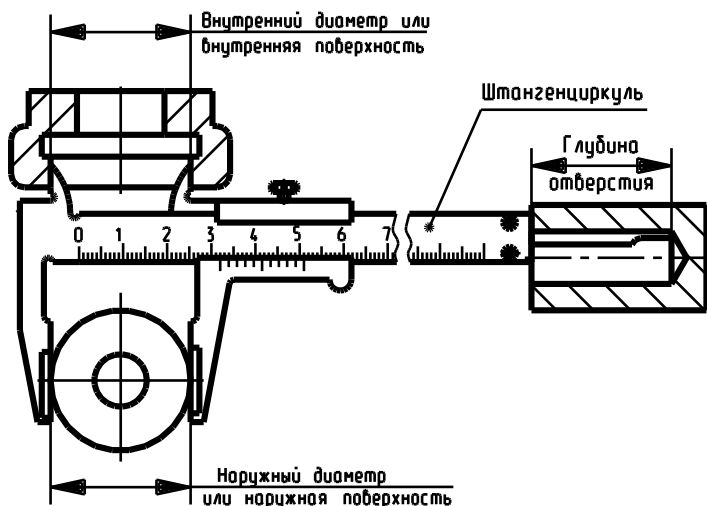


Рис. 11

Простейшими измерительными инструментами являются штангенциркуль, кронциркуль, нутромер, стальная линейка, угломер, радиусомер и другие.

Стальная линейка

Изготавливается длиной от 100 до 500мм, и применяется, если не требуется высокая точность измерения.

Штангенциркуль

применяется для более точных измерений диаметров поверхностей вращения, линейных размеров. Точность измерения достигает 0,05–0,1 мм (рис. 11).

Кронциркуль и нутромер являются вспомогательными измерительными инструментами, применяются для измерения наружных и внутренних размеров детали посредством переноса отдельных размеров с детали на стальную линейку. Точность измерения не высокая, не более 0,5-1мм (рис. 12).

Резьбомер применяется для измерения шага резьбы или числа ниток резьбы на определенной длине. Измерение производится с помощью набора стальных шаблонов (гребенок), заключенных в колодку. Каждая гребенка является точной копией профиля резьбы определенной стандартной резьбы.

Радиусомер применяется при замере закруглений небольшого радиуса величиной 0,5...1,5 мм, представляет собой набор шаблонов различных радиусов, скрепленных в колодку. Пользуются им, так же как и резьбомером.

2.2 Обмер деталей

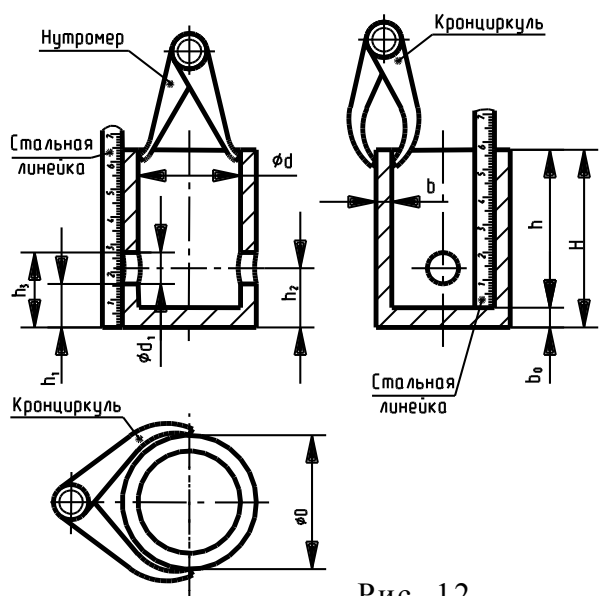


Рис. 12

На рис.12 показано также определение некоторых линейных размеров. Определить толщину дна пустотелого цилиндра можно по формуле $b_0 = H - h$. Стальной линейкой измеряется высота цилиндра H и его глубина h . Зная эти размеры, можно определить b_0 .

Расстояние от центра отверстия до опорной поверхности определяется при помощи стальной линейки. Её прикладывают к поверхности цилиндра, как указано на рис.12, и определяют размеры h_1 и h_3 . Зная диаметр отверстия d_1 , можно легко определить искомый размер по формулам:

$$h_2 = h_1 + d_1/2, \text{ или } h_2 = h_3 - d_1/2.$$

Измерение толщины стенки b полых деталей производится кронциркулем (см. рис.12). Толщина стенки может быть определена по формуле $b = (D - d)/2$.

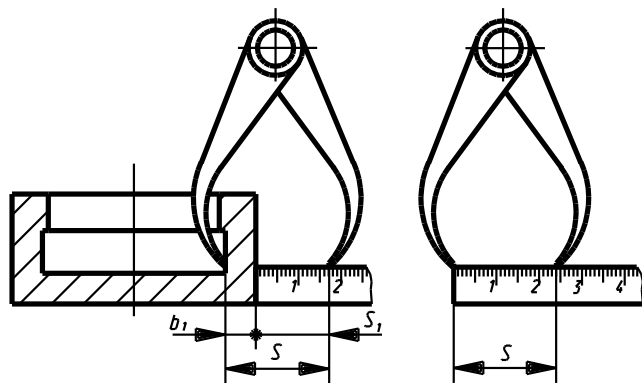


Рис. 13

В том случае, если измерить толщину стенки кронциркулем не представляется возможным, так как при его выемке необходимо раскрыть его ножки, пользуются стальной линейкой.

Толщина стенки b_1 (рис.13), в этом случае определяется как разность размеров S и S_1 , т. е.

$$b_1 = S - S_1$$

Определение расстояния между центрами отверстий.

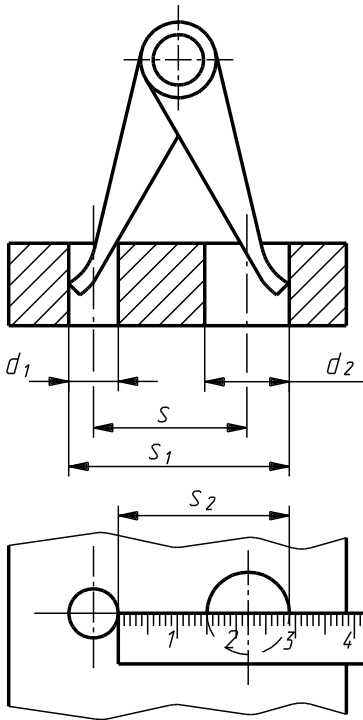


Рис.14.

Отверстия в деталях могут располагаться в один ряд, в шахматном порядке, по окружности. Расстояние между центрами отверстий находится с помощью нутромера, линейки или штангенциркуля.

Вариант 1.

Отверстия расположены в одном ряду и имеют различный диаметр. Нутромер устанавливается, как показано на рис. 14, затем он прикладывается к линейке и определяется расстояние s_1 .

Штангенциркулем надо измерить диаметры отверстий d_1 и d_2 . Искомое расстояние s , будет равно:

$$s = s_1 - (d_1 + d_2) / 2.$$

Вариант 2.

Отверстия расположены в одном ряду и имеют один и тот же диаметр d . Измерение расстояния между центрами отверстий производится так же, как в первом случае. Расстояние s будет равно:

$$s = s_1 - d.$$

Это расстояние можно определить и так, как показано на рис. 14. Размер s_2 , показывающий расстояние между кромками отверстий, будет искомым расстоянием, т. е.

$$s = s_2.$$

Вариант 3.

Отверстия равномерно расположены по окружности. При четном числе отверстий, диаметр окружности, на котором расположены отверстия, определяется путем измерения расстояния между соответствующими кромками диаметрально противоположных отверстий (рис.15). Полученные величины надо просуммировать и разделить на число измерений.

$$d = (s_1 + s_2) / 2.$$

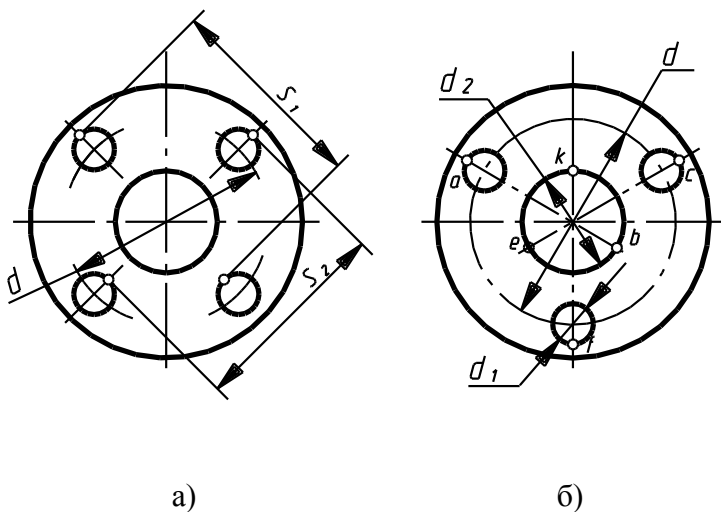


Рис. 15

При нечетном числе отверстий измеряются расстояния между диаметрально противоположными точками (рис.15б):

1. a и b равно s_1 ,
2. c и e равно s_2 ,
3. f и k равно s_3 .

Среднеарифметическая величина этих расстояний будет равна:

$$s = (s_1 + s_2 + s_3) / 3.$$

Диаметр окружности центров отверстий может быть определен по формуле:

$$d = s - (d_2 + d_1).$$

2.3 Обмер зубчатых колес

Детальными зубчатых передач являются зубчатые колеса, зубчатые рейки, червячные колеса и валы. При эскизировании зубчатых колес необходимо определять основные параметры.

Цилиндрическое зубчатое колесо.

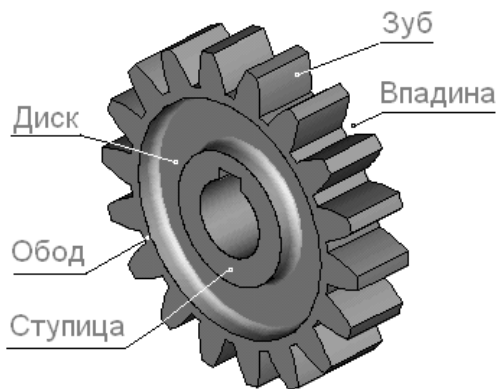


Рис. 16

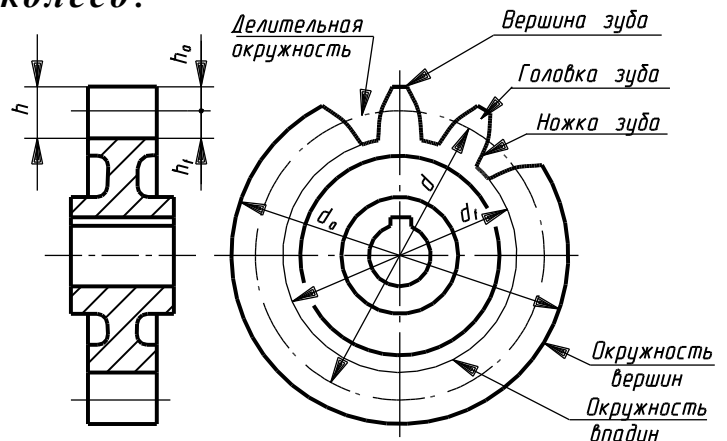


Рис.17

Основными элементами зубчатого колеса являются зубья и впадины на колесе, передающие вращательное движение (рис.16).

Основными расчетными параметрами зубчатого колеса, являются (рис. 17):

- диаметр делительной окружности d ,
- диаметр окружности вершин зубьев d_a ,
- диаметр окружности впадин зубьев d_f .

Диаметр делительной окружности делит высоту зуба h на две неравные части:

h_a – головку зуба и h_f – ножку зуба.

Высота зуба $h = h_a + h_f$ (см. рис.17).

Для цилиндрических зубчатых колес эвольвентного профиля, согласно ГОСТ 13755-81 на исходный контур цилиндрических зубчатых колес, $h_a = m$, а $h_f = 1.25m$, тогда: $h = 2.25 m$,

$$d_a = d + 2h_a = mz + 2m = m(z+2),$$

$$d_f = d - 2h_f = mz - 2 \times 1.25m = m(z-2,5).$$

Отсюда можно определить значение модуля m данного зубчатого колеса:

$$m = d_a / (z + 2).$$

Модуль является основным параметром зубчатого колеса и его значения установлены ГОСТ 9563-60.

Существуют два ряда модулей:

1-й ряд –	1	1,25	1,5	2	2,5	3	4	5
2-й ряд -	1,125	1,375	1,75	2,25	2,75	3,5	4,5	5,5.

При выполнении эскизов и рабочих чертежей цилиндрический зубчатых колес измеряют диаметр окружности вершин зубьев d_a и определяют приближенное значение модуля m . Полученное значение модуля надо округлить до ближайшего стандартного значения из рядов стандартных модулей или из таблицы 1. После этого пересчитывают величину диаметра делительной окружности, и уточняют другие геометрические параметры зубчатого колеса.

Таблица 1

Значения стандартных модулей зубчатых колес

Величина модуля, мм	Характер изменения
От 0,3 до 1,0	Изменяется через каждые 0,1
От 1 до 3	Изменяется через каждые 0,25
От 3 до 6	Изменяется через каждые 0,5
От 6 до 12	Изменяется через каждые 1,0

Коническое зубчатое колесо.

Характерной особенностью конических зубчатых колес (рис.18) является переменность значения модуля, шага, и высоты зуба по длине зуба. Их значения увеличиваются в направлении от вершины к основанию делительного конуса.

Форму и размеры зуба конического колеса определяют следующие соосные конические поверхности (рис.19):

1. Делительный конус с углом между контурными образующими и осью колеса δ .
2. Конус вершин зубьев с углом конуса вершин зубьев и осью колеса δ_a .
3. Конус впадин зубьев с углом конуса вершин зубьев и осью колеса δ_f .
4. Дополнительный конус, у которого контурные образующие перпендикулярны к образующим делительного конуса и с углом между контурными образующими и осью колеса ε .
5. Плоскость общего основания - это плоскость пересечения конуса вершин зубьев с дополнительным конусом.

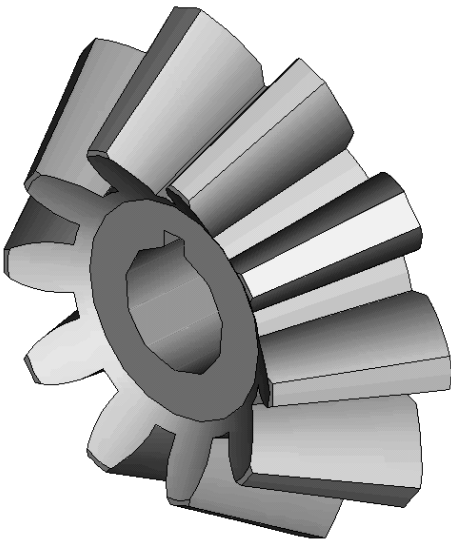


Рис. 18

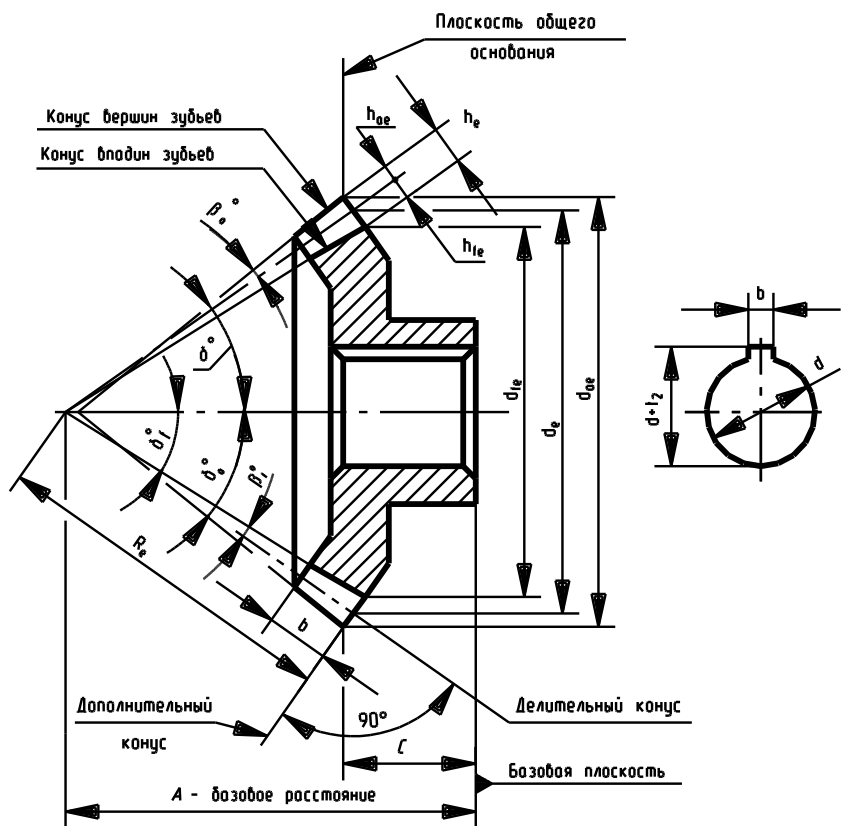


Рис.19

Дополнительный конус пересекает соосные конические поверхности зубчатого колеса по трем окружностям:

1. Внешний диаметр делительной окружности $-d_e$.
2. Внешний диаметр вершин зубьев - d_{ae} .
3. Внешний диаметр впадин зубьев - d_{fe} .

Конические зубчатые колеса характеризуются рядом специфических терминов и обозначений, как например:

Длина образующей делительного конуса R_e - внешнее конусное расстояние.

Расстояние от базовой плоскости до плоскости общего основания C .

Ширина зубчатого венца b .

Величину диаметра делительной окружности d_e принимают в качестве расчетной.

На чертежах указывается наибольший модуль m_e , определяемый по высоте зуба h_e , которая измеряется по поверхности внешнего дополнительного конуса.

Для конических зубчатых колес эвольвентного профиля, согласно ГОСТ 13754-81 на исходный контур конических зубчатых колес, $h_{ae} = m_e$, а $h_{fe} = 1.2 m_e$, тогда: $h_e = 2.2 m_e$. Отсюда $m_e = h_e / 2.2$.

Найденный модуль сопоставляется со стандартными модулями, приведенными в табл. 1, и принимается его ближайшее значение. После этого определяется диаметр делительной окружности эскизируемого зубчатого конического колеса d_e и уточняется внешний диаметр вершин зубьев d_{ae}

$$d_e = m_e \cdot z; \quad d_{ae} = m_e (z + 2 \cos \delta).$$

Если угол между образующими делительного и внешнего дополнительного конусов равен 90° , то модуль m_e можно определить по формуле:

$$m_e = d_{ae} / (z + 2 \cos \delta).$$

Поэтому надо измерить диаметр вершин зубьев d_{ae} .

Величина угла δ может быть определена приближенно по формуле

$$\cos \delta = (d_{ae} - d_e) / 2 m_e.$$

Угол вершин зубьев $\delta_a = \delta + \lambda_a$, а угол впадин зубьев $\delta_f = \delta - \beta_f$. При этом $\beta_a = \beta_f$

Угол головки зуба λ_a определяется приближенно расчетом по формуле

$$\operatorname{tg} \lambda_a = h_{ae} / R_e = 2.4 \sin \delta / z.$$

Длина образующей делительного конуса R определяется по формуле:

$$R_e = d_e / 2 \sin \delta$$

Кроме найденных величин, на чертежах конических зубчатых колес указывают размеры: A , C , и угол ε .

Расстояние C от базовой плоскости зубчатого колеса до плоскости внешней окружности вершин зубьев, определяется замером.

Базовое расстояние (монтажный размер) A можно определить по формуле

$$A = R_e \cos \delta + h_{ae} \sin \delta$$

Величина угла дополнительного конуса ε равна $90^\circ - \delta$

Примечание:

Если известно число зубьев двух конических зубчатых колес z_1 и z_2 , находящихся в зацеплении друг с другом, то угол δ может быть определен точно по формуле:

$$\operatorname{tg} \delta = z_1 / z_2.$$

Расчетные параметры зубчатых колес m , z и ГОСТ заносят в таблицу, показанную на рис. 20а – для одного зубчатого венца, на рис. 20б – для блока зубчатых колес. Форма таблиц имеет учебное назначение.

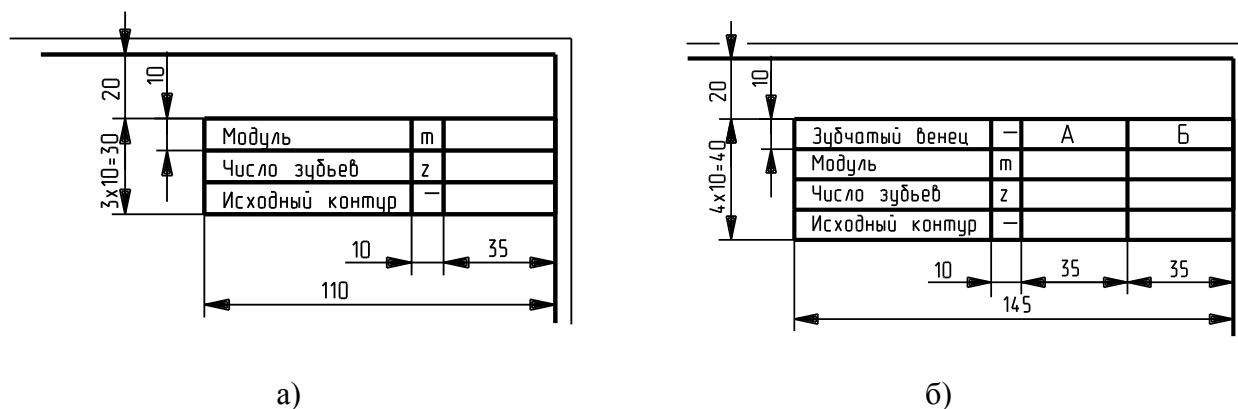


Рис. 20

2.4 Обмер деталей зубчатых (шлицевых) соединений

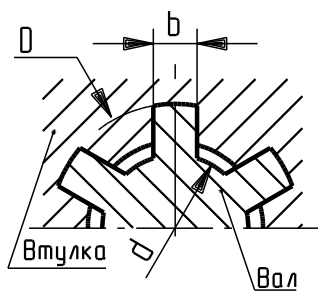


Рис. 21

Прямобоочные шлицевые соединения ГОСТ 1139-80.

Основные параметры:

число зубьев z , внутренний диаметр d , наружный диаметр D , ширина зуба b (рис. 21).

Число зубьев обычно четное и равно $z = 6, 8, 10, 16, 20$.

Это облегчает изготовление шлицевых валов и втулок.

При эскизировании деталей с прямобоочными шлицами необходимо измерить наружный и внутренний диаметры, ширину зуба (или впадины) и подсчитать число зубьев.

Пример условного обозначения соединения, втулки, вала

с числом зубьев z , внутренним диаметром d , наружным диаметром D , шириной зуба b :

при центрировании по внутреннему диаметру $d - z \times d \times D \times b$

при центрировании по наружному диаметру $D - z \times d \times D \times b$

при центрировании по боковым сторонам: $b - z \times d \times D \times b$

Размеры прямобоочных шлицевых соединений приведены в Приложении 14.

Эвольвентные шлицевые соединения ГОСТ 6033-80.

Обладают рядом преимуществ по сравнению с прямобоочными: повышенная прочность зуба вследствие утолщения его к основанию (рис. 22); повышенная точность изготовления в результате применения в качестве режущих инструментов червячных фрез и возможности шлифования.

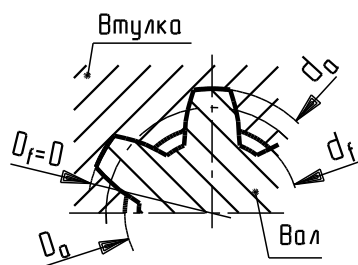


Рис. 22

Основные параметры:

номинальный диаметр D , модуль m и число зубьев z .

Модуль $m = 0,5; (0,6); 0,8; (1,0); 1,25; (1,5); 2; (2,5); 3; (3,5); (4); 5; (6); 8; (10)$;

Число зубьев $z = 6$ и более.

Размеры эвольвентных шлицевых соединений приведены в Приложении 15.

Пример условного обозначения соединения, втулки, вала
с модулем m и номинальным D :

$D \times m$ ГОСТ 6033-80.

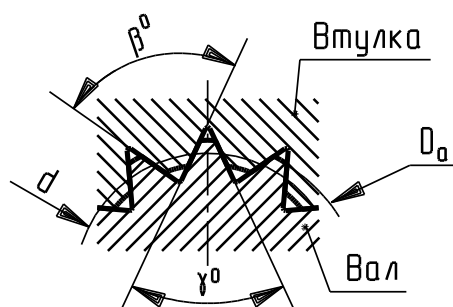


Рис. 23

Треугольные шлицевые соединения (рис. 23) применяют в неподвижных соединениях для передачи небольших крутящих моментов при наличии тонкостенных шлицевых втулок. Основные параметры: число зубьев z от 20 до 70;

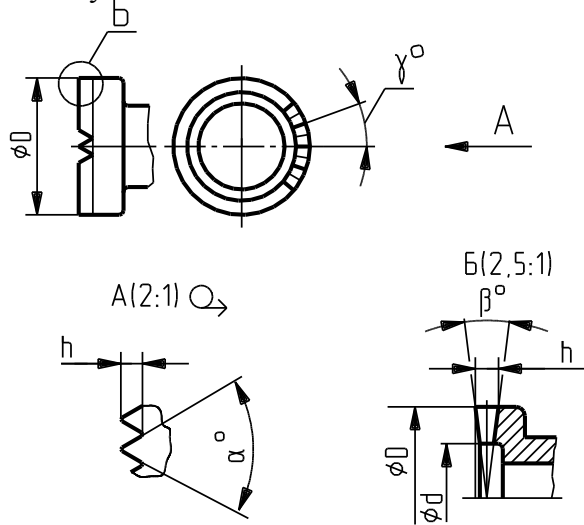
угол впадин зубьев на валу $\beta - 60^\circ, 72^\circ, 90^\circ$.

Условное обозначение: $Tr. D_a \times z$, где

D_a - номинальный диаметр

z - число зубьев.

Нестандартизованные шлицевые соединения например, валы с торцевыми шлицами треугольного профиля и муфты с V-образным мелким (мышинным) зубом (рис.24), помещают изображение профиля зуба с двумя впадинами (шлицами) со всеми необходимыми сведениями см. таблицу.



D	d	γ	z	α	h	β
40	28	12°	30	30 45	3,07 1,80	5°11'30" 2°59'30"
50	32	10°	36	30 45	3,22 1,89	4°19' 2°28'30"
60	40	8°60'	40	30 45	3,53 2,06	3°53' 2°15'
70	46	8°12'	44	30 45	3,77 2,21	3°32' 2°02'30"
80	50	6°72'	50	30 45	3,80 2,22	3°06'30" 1°48'
90	56	8°60'	50	30 45	4,34 2,53	3°06'30" 1°48'

Рис.24

Примечание: при эскизировании деталей с прямобочными и эвольвентными шлицами (не находящимися в соединении) в учебных целях рекомендуется применять центрирование по наружному диаметру.

3 Методические указания по составлению эскизов

Умение быстро и правильно создать эскиз любой детали столь же необходимо, как и умение качественно выполнить чертеж. В учебных целях лучше выполнять эскизы на бумаге в клетку карандашом марки ТМ (НВ) или М (В), так как на клетчатой бумаге удобнее проводить линии, наносить штриховку и соблюдать проекционную связь между изображениями.

Эскизы деталей выполняются студентами от руки без применения чертежных инструментов, но с обязательным соблюдением приблизительной пропорциональности отдельных частей детали. Каждый эскиз выполняется на отдельном листе стандартного формата, на котором наносится рамка рабочего поля и основная надпись.

Последовательность выполнения эскизов:

1. Определить назначение детали, ее наименование, возможное положение при обработке, материал, из которого она изготовлена.
2. Определить форму отдельных частей детали, мысленно разделив ее на элементы.
3. Правильно определить количество изображений, необходимых и достаточных для выявления формы всех элементов детали.
4. Выполнить необходимые разрезы, сечения и выносные элементы.
5. Нанести штриховку в разрезах и сечениях.
6. Нанести размерные линии, необходимые для изготовления детали.
7. Сделать обмер детали и нанести размерные числа и знаки шероховатостей поверхностей.
8. Написать технические требования.
9. По эскизу выполнить чертеж на листе ватмана или в электронном виде.

4 Выполнение чертежа детали по 3D-модели

в среде графического редактора ADEM

Чертеж детали в электронном виде может быть выполнен как непосредственно в плоском модуле 2D, так и по 3D-модели. Для этого необходимо в первую очередь создать трехмерную модель и перевести ее в двухмерное изображение. Рассмотрим этот процесс более подробно на примере.

На рис. 25 показано двухмерное изображение (эскиз) крышки, которое будет выполнено по 3D-модели.

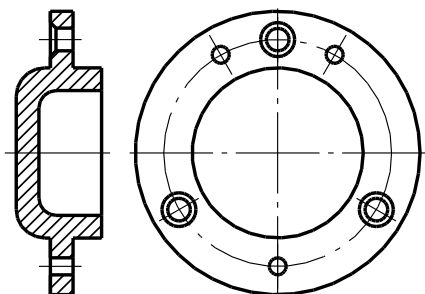


Рис. 25

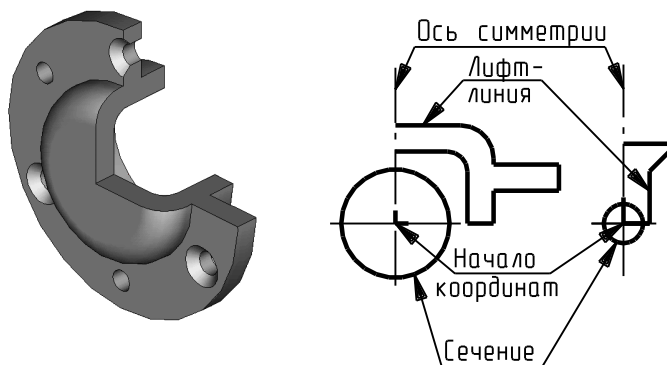



Рис. 26

Данная крышка состоит в основном из соосных цилиндрических поверхностей. Поэтому сечением будет окружность (рис. 26). Трехмерную модель заготовки крышки и отверстия с фаской можно выполнить операцией БЭФ Лифт. На запрос системы: **Сечение?** – надо указать окружность, центр которой совмещен с началом координат, так и с осью симметрии Лифт-линии, задающей форму продольного разреза детали и отверстия с фаской (см. рис. 26). Гладкие цилиндрические отверстия можно выполнить, воспользовавшись геометрическим объемным примитивом – «цилиндр»  из функционального меню ADEM 3D, задав значения его радиуса и длины (которая должна быть больше толщины фланцевой части крышки).

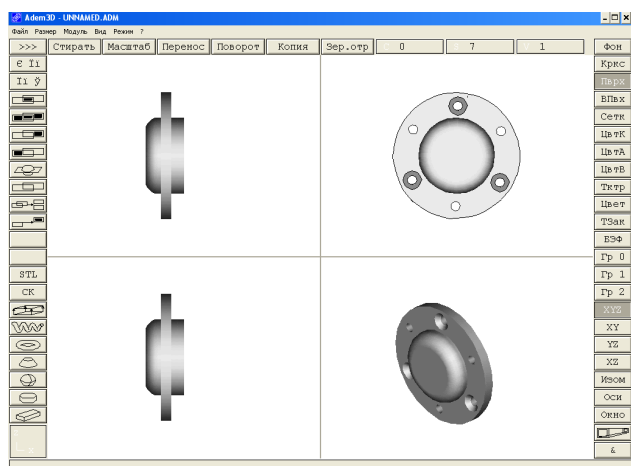


Рис. 27

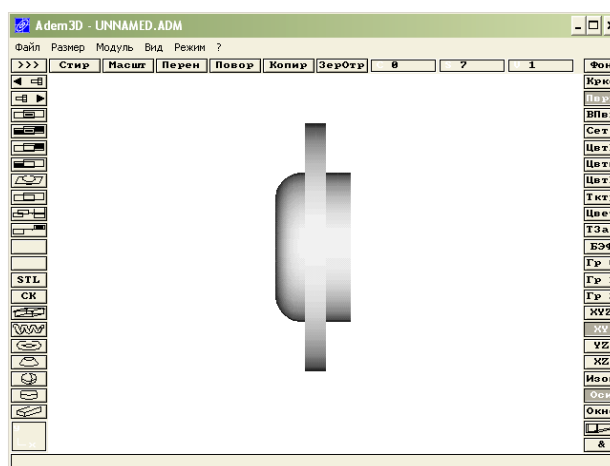

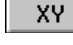
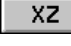
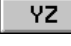


Рис. 28

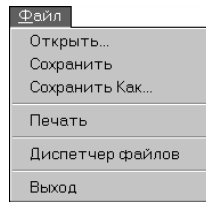
Проделав булевы операции вычитания  БЭФ-отверстий из БЭФ-заготовки, получаем объемную модель крышки в модуле 3D и ее проекции на горизонтальную , фронтальную  и профильную  плоскости проекций, которые являются соответственно «видом сверху», «главным видом» и «видом слева» (рис.27).

Для выявления формы крышки на чертеже достаточно изобразить «главный вид» и «вид слева». Запишем эти два изображения (каждое отдельно) в виде .cat файлов следующим образом:

1. Создать папку с именем «Krishka» и сохранять все файлы для данной детали в эту папку;

2. Выбрать проекцию **XZ** (рис.28);

3. Включить меню



4. В подменю «**Сохранить как...**» выбрать «**Тип файла .cat**» (рис .29);

5. Присвоить имя файлу, на пример «GLVID», и нажать «**OK**».

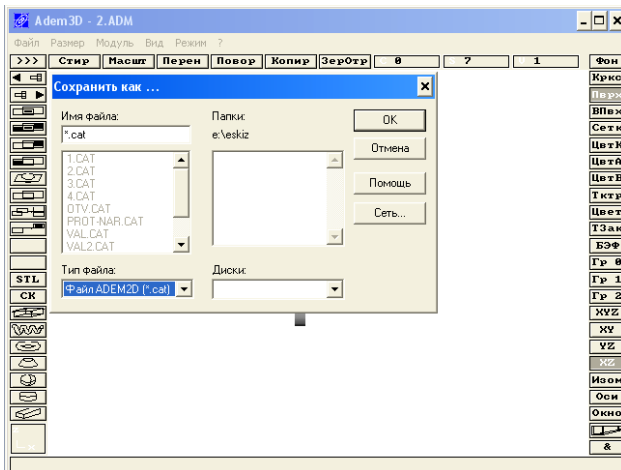


Рис. 29

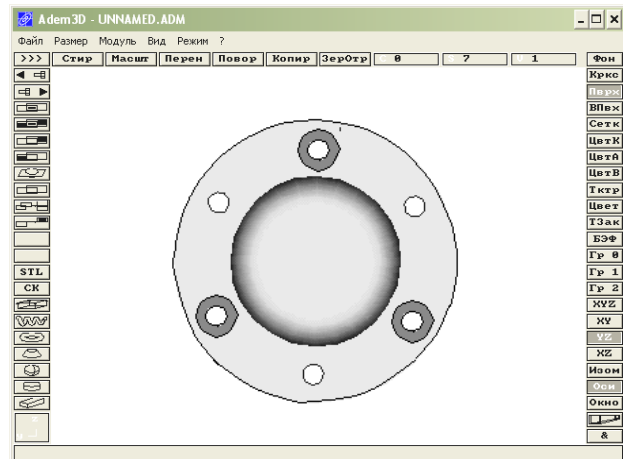
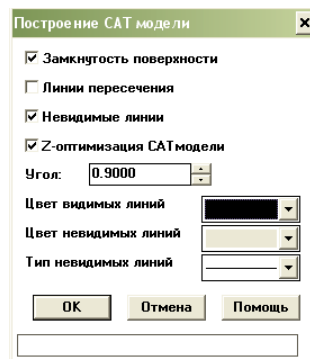


Рис. 30

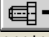
6. В выпадающем окне «**OK**».



отметить необходимые пункты и нажать

7. Выбрать проекцию **YZ** и повторить пункты 2 - 6, присвоив имя файлу, на пример «VIDSL» (рис. 30);

8. Перейти из Модуля 3D в Модуль 2D;

9. Включить экранную кнопку  и из папки ADM выбрать из FORMESKID необходимый формат, например A3_K02.CAT, с рамкой рабочего поля и основной надписью;

10. Включить экранную кнопку  и последовательно вывести на экран главный вид и вид слева (рис. 31);

11. Отредактировать полученные изображения (см. рис.31):
выполнить необходимые местные и дополнительные виды, разрезы и сечения;
нанести раздерные линии и числа;
проставить шероховатости поверхностей;
сделать необходимые надписи и обозначения, заполнить основную надпись (рис. 32).

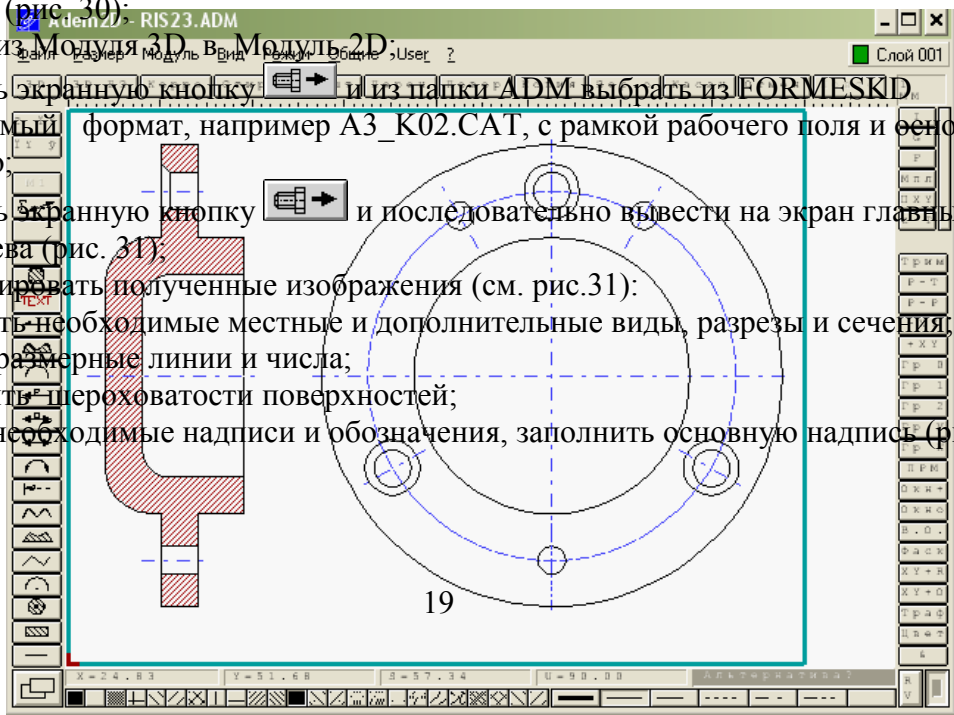


Рис. 31

Окончательно оформленный чертеж крышки представлен на рис. 32. В основной надписи и в графе размером 70×14 мм в левом верхнем углу чертежа (вместо XX.XXX.XXX.) дать условное обозначение чертажа (изделия), где:

XX.- номер графической работы; XXX.- номер варианта; XXX.- номер детали.
Условное обозначение чертежа в левом верхнем углу повернуто на 180°.

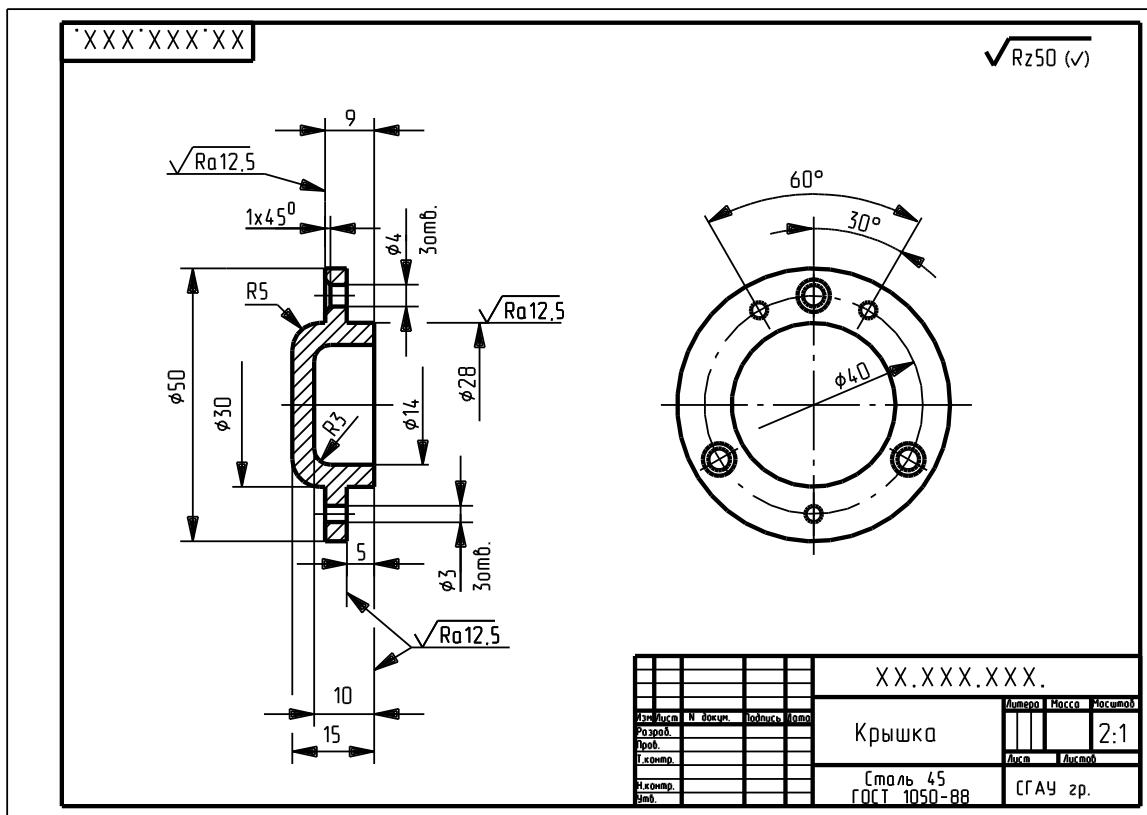


Рис. 32

5 Чертежи деталей машин

На фотографиях представлены типовые детали:

корпус (рис. 33),



Рис. 33

фланец (2 вида) (рис. 34),

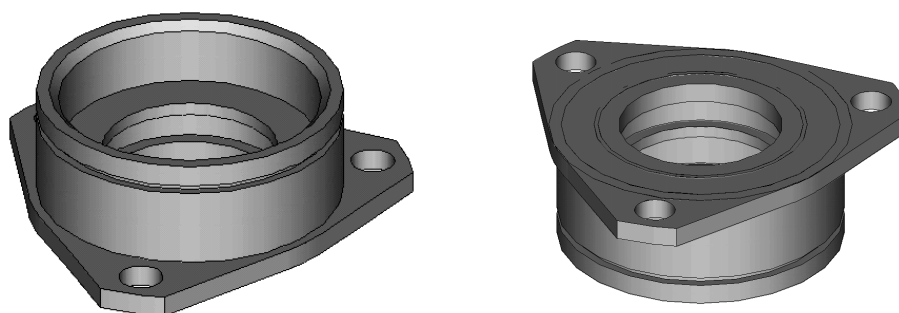


Рис. 34

блок зубчатых колес (2 вида)
(рис.35),

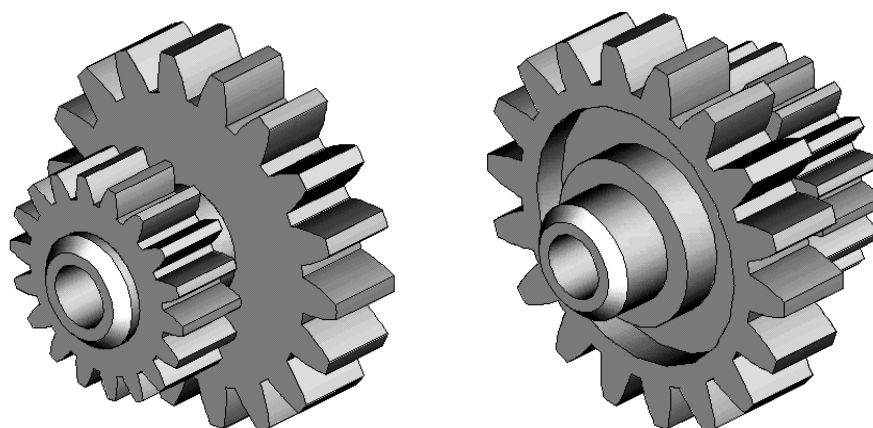


Рис. 35

вал (рис. 36)

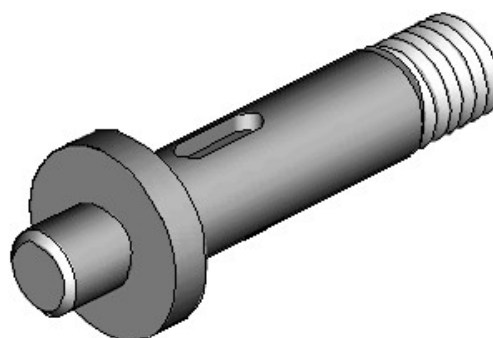
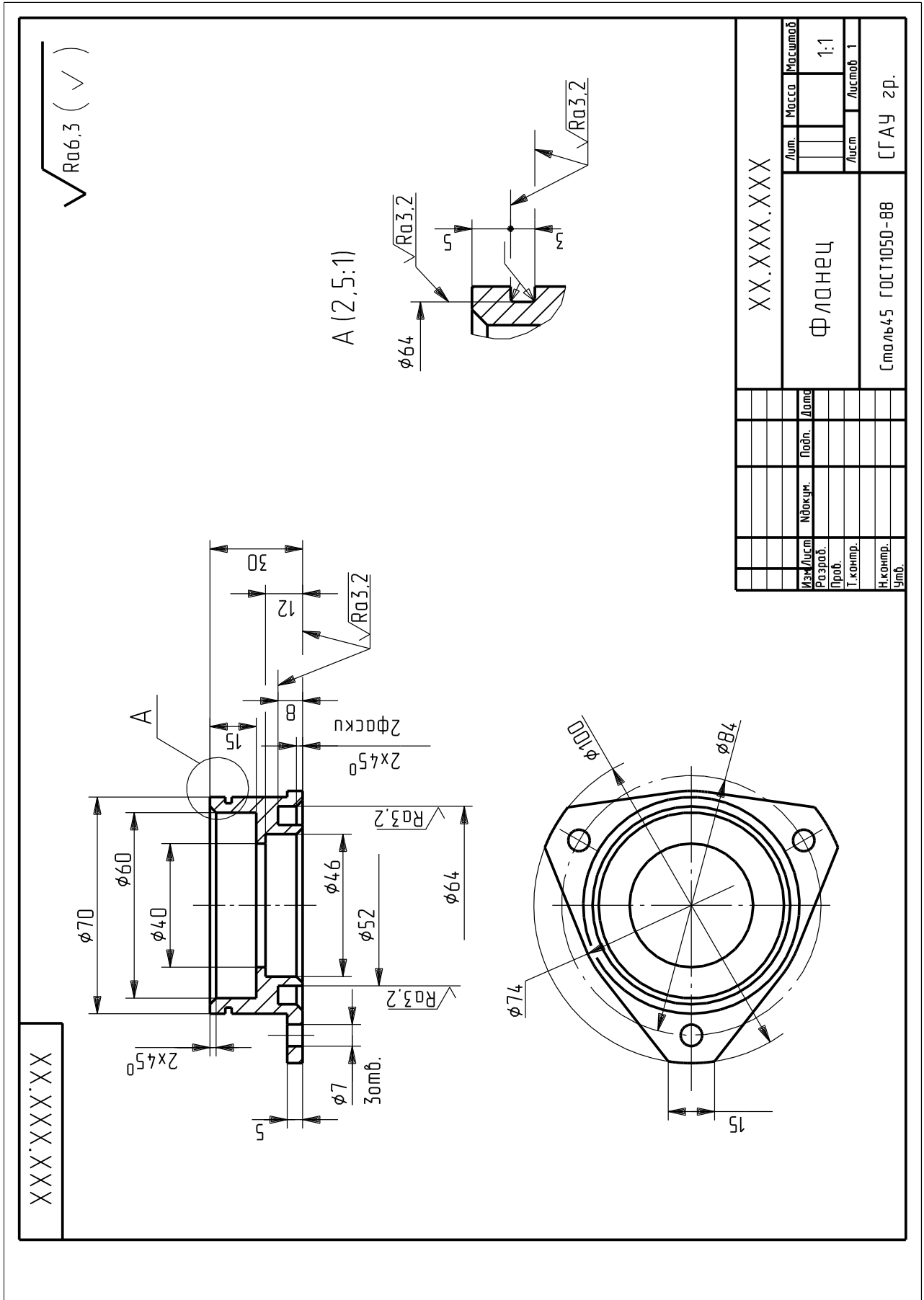


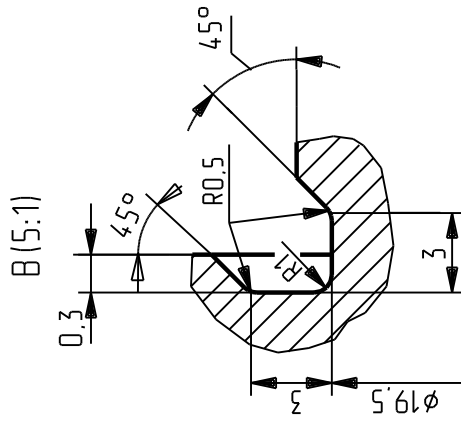
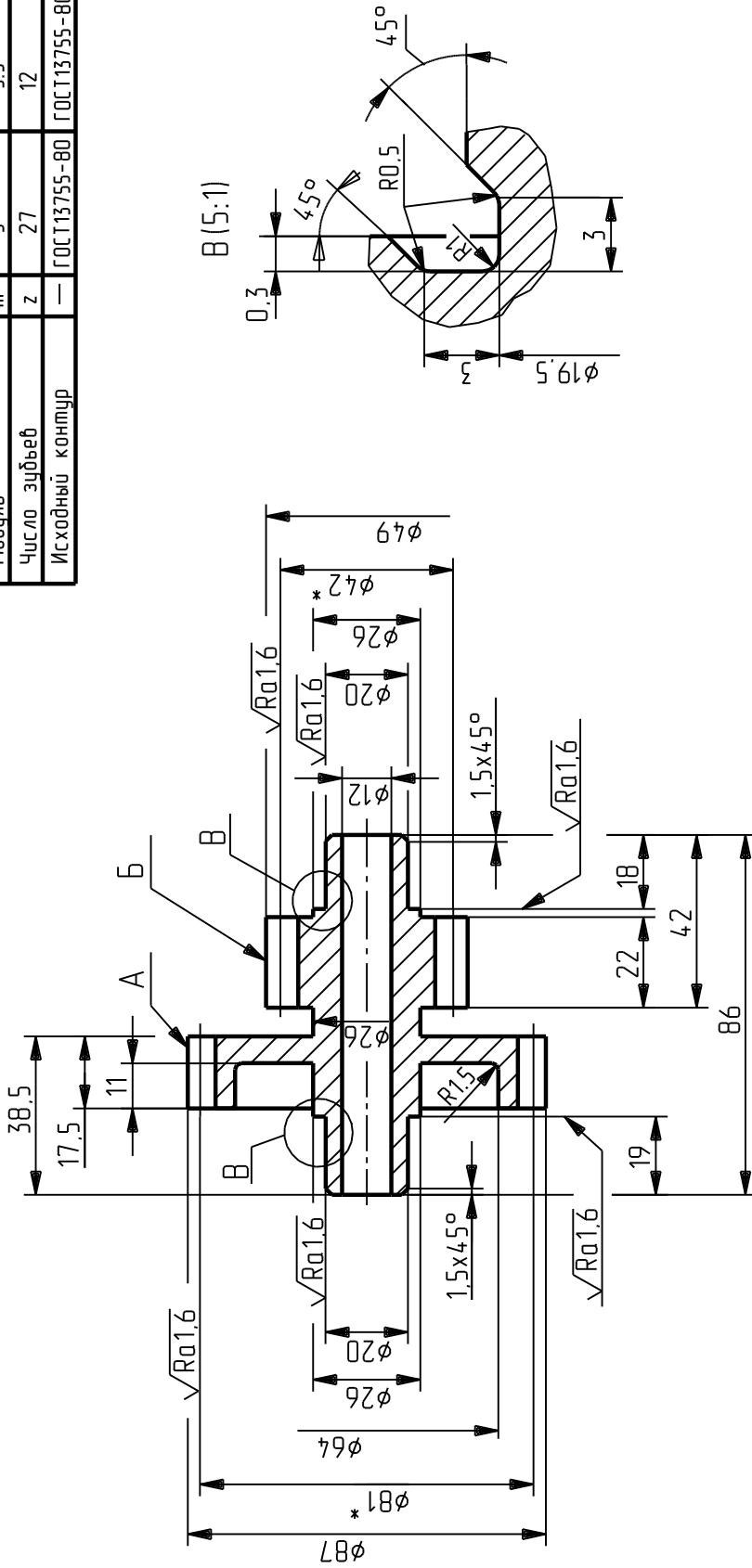
Рис. 36



XXX.XXXX.XX

$\sqrt{Rz25}$ (✓)

Зубчатый венец	—	A	Б
Модуль	m	3	3.5
Число зубьев	z	27	12
Исходный контур	—	ГОСТ13755-80 ГОСТ13755-80	



* Размеры для справок

XXX.XXXX.XXX		Лист	Масштаб
Блок зубчатых колес		Лист	1:1
Сталь 45 ГОСТ1050-88		Лист	Листов 1
		СГАУ зр.	

Приложения

Приложение 1

Нормальные линейные размеры

Ряд	Размеры
Первый ряд	1,0; 1,6; 2,5; 4,0; 6,3; 10,0; 16; 25; 40; 63; 100; 160; 250....
Второй ряд	1,2; 2,0; 3,2; 5,0; 8,0; 12; 20; 32; 50; 80; 125; 200; 320.....
Третий ряд	1,1; 1,4; 1,8; 2,2; 2,8; 3,6; 4,5; 5,6; 7,1; 9,0; 11; 14; 18; 22; 28; 36; 45; 65; 71; 90; 110; 140; 180; 220....
Четвёртый ряд	1,05; 1,15; 1,3; 1,7; 1,9; 2,1; 2,4; 2,6; 3,0; 3,4; 3,8; 4,2; 4,8; 5,3; 6,0; 6,7; 7,5; 8,5; 9,5; 10,5; 11,5; 13; 15; 17; 19; 21; 24; 26; 30; 34; 38; 42; 48; 53; 60; 67; 75; 85; 95 ...

Приложение 2

Нормальные диаметры общего назначения ГОСТ 6636-69

0,5	3	11	21	35	52	78	105	155	210	310	410
0,8	3,5	12	22	36	55	80	110	160	220	320	420
1	4	13	23	38	58	82	115	165	230	330	430
1,2	4,5	14	24	40	60	85	120	170	240	340	440
1,5	5	15	25	42	62	88	125	175	250	350	450
1,8	6	16	26	44	65	90	130	180	260	360	460
2	7	17	28	45	68	92	135	185	270	370	470
2,2	8	18	30	46	70	95	140	190	280	380	480
2,5	9	19	32	48	72	98	145	195	290	390	490
2,8	10	20	34	50	75	100	150	200	300	400	500

Примечание. Рекомендуется применять в первую очередь диаметры, оканчивающиеся на 0, во вторую - на 5, а в третью - на 2 и 8

Приложение 3

Нормальные размеры фасок ГОСТ 10948-64

Угол фаски	Размеры фасок																		
	45° и 60°	0,5	0,7	0,8	1	1,2	1,5	1,8	2	2,5	3,5	4	4,5	5	6	7	8	9	10
30°	-	-	-	1	-	-	-	2	2,5	3	4	-	5	6	7	8	9	10	15

Примечание. Для неподвижных посадок следует принимать фаски: на конце вала 30°, в отверстиях втулки 45°.

Приложение 4

Радиусы скруглений (ГОСТ 10948-64)

1-й ряд	0,2	0,4	0,6	1	1,6	2,5	4	6	10	16	25	40	63	100	160	250
2-й ряд	0,3	0,5	0,8	1,2	2	3	5	8	12	20	32	50	60	80	125	200

Примечание. При выборе радиусов скруглений 1-й ряд предпочитается 2-му.

Приложение 5

**Диаметры и шаги метрической резьбы
ГОСТ 8724-81**

Диаметр d резьбы для ряда			Шаг P	
1 ряд	2 ряд	3 ряд	крупный	мелкий
3	-	-	0,5	
4	-	-	0,7	
5	-	-	0,8	
6	-	-	1	0,75; 0,5
8	-	9	1,25	1; 0,75; 0,5
10	-	11	1,5	1,25; 1; 0,75; 0,5
12	-	-	1,75	1,5; 1,25; 1; 0,75; 0,5
-	14	15	2	1,5; 1,25; 1; 0,75; 0,5
16	-	17	2	1,5; 1; 0,75; 0,5
-	18	-	2,5	2; 1,5; 1; 0,75; 0,5
20	-	-	2,5	2; 1,5; 1; 0,75; 0,5
-	22	-	2,5	2; 1,5; 1; 0,75; 0,5
24	-	25	3	2; 1,5; 1; 0,75
-	-	26	-	2; 1,5; 1
-	27	28	3	2; 1,5; 1; 0,75
30	-	32	3,5	3; 2; 1,5; 1; 0,75
-	33	35	3,5	3; 2; 1,5; 1; 0,75
36	-	38	4	3; 2; 1,5; 1
-	39	40	4	3; 2; 1,5; 1
42	-	-	4,5	4; 3; 2; 1,5; 1
-	45	-	4,5	4; 3; 2; 1,5; 1
48	-	50	5	4; 3; 2; 1,5; 1
-	52	55	5	4; 3; 2; 1,5; 1
56	-	58	5,5	4; 3; 2; 1,5; 1
-	60	62	5,5	4; 3; 2; 1,5; 1
64	-	65	6	4; 3; 2; 1,5; 1
-	68	70	6	4; 3; 2; 1,5; 1
72	-	75	-	6; 4; 3; 2; 1,5; 1
-	76	73	-	6; 4; 3; 2; 1,5; 1
80	-	82	-	6; 4; 3; 2; 1,5; 1
-	85	-	-	6; 4; 3; 2; 1,5
90	-	-	-	6; 4; 3; 2; 1,5
-	95	-	-	6; 4; 3; 2; 1,5
100	-	-	-	6; 4; 3; 2; 1,5

Проточки для выхода метрической резьбы ГОСТ 10549-80

Наружная резьба						
Шаг резьбы	Тип 1			Тип 2		d_f
	f	R	R_1	f	R_2	
0,5	1,6	0,5	0,3	-	-	$d-0,8$
0,7	2,0	0,5	0,3	-	-	$d-1,0$
0,75	2,0	0,5	0,3	-	-	$d-1,2$
0,8	3,0	1,0	0,5	-	-	$d-1,2$
1	3,0	1,0	0,5	3,6	2,0	$d-1,5$
1,25	4,0	1,0	0,5	4,4	2,5	$d-1,8$
1,5	4,0	1,0	0,5	4,6	2,5	$d-2,2$
1,75	4,0	1,0	0,5	5,4	3,0	$d-2,5$
2	5,0	1,6	0,5	5,6	3,0	$d-3,0$
2,5	6,0	1,6	1,0	7,3	4,0	$d-3,5$
3	6,0	1,6	1,0	7,6	4,0	$d-4,5$
3,5	8,0	2,0	1,0	10,2	5,5	$d-5$
4	8,0	2,0	1,0	10,3	5,5	$d-6$
4,5	10	3,0	1,0	12,9	7,0	$d-6,5$
5	10	3,0	1,0	13,1	7,0	$d-7$

Внутренняя резьба						
Шаг резьбы	Тип 1			Тип 2		d_f
	f	R	R_1	f	R_2	
0,5	2,0	0,5	0,3	-	-	$d+0,3$
0,75	3,0	1,0	0,5	-	-	$d+0,4$

1	4,0	1,0	0,5	3,6	2,0	d+0,5
1,25	5,0	1,6	0,5	4,5	2,5	d+0,5
1,5	6,0	1,6	1,0	5,4	3,0	d+0,7
1,75	7,0	1,6	1,0	6,2	3,5	d+0,7
2	8,0	2,0	1,0	6,5	3,5	d+1,0
2,5	10,0	3,0	1,0	8,9	5,0	d+1,0
3	10,0	3,0	1,0	11,4	6,5	d+1,2
3,5	10,0	3,0	1,0	13,1	7,5	d+1,2
4	12,0	3,0	1,0	14,3	8,0	d+1,5
4,5	14,0	3,0	1,0	16,6	9,5	d+1,5
5	16,0	3,0	1,0	18,4	10,5	d+1,8
5,5	16,0	3,0	1,0	18,7	10,5	d+1,8
6	16,0	3,0	1,0	18,9	10,5	d+2,0

Примечание: d – наружный диаметр метрической резьбы

Приложение 7

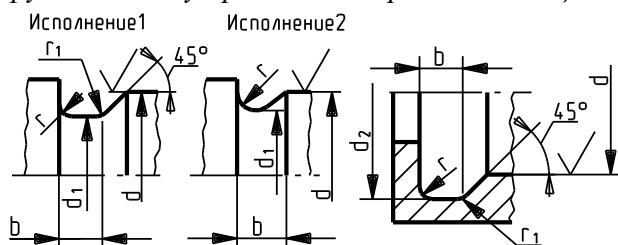
Размеры фасок для метрической резьбы ГОСТ 10549-80*

Шаг	0,75	1,0	1,25	1,5	1,75	2,0	2,5	3,0	3,5	4,0	4,5	5,0	5,5	6,0
Фаска Сх45°	1,0	1,0	1,6	1,6	1,6	2,0	2,5	2,5	2,5	3,0	3,0	4,0	4,0	4,0

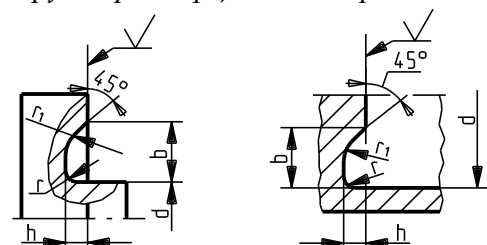
Приложение 8

Канавки для выхода шлифовального круга ГОСТ 8820-69

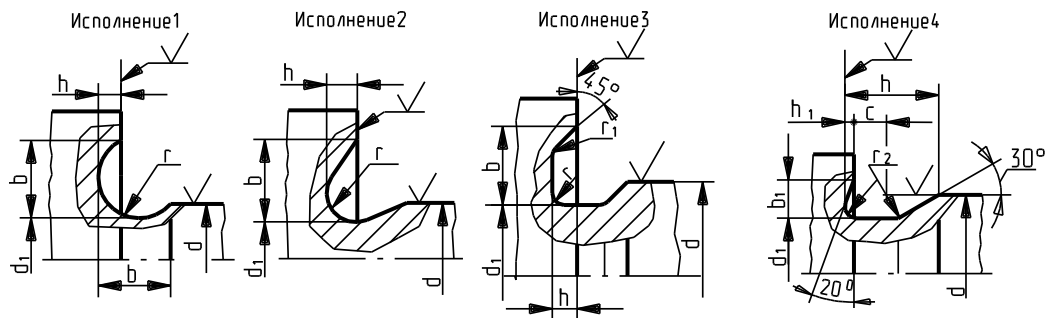
Канавки для выхода шлифовального круга при наружном и внутреннем шлифовании по цилиндру



Канавки для выхода шлифовального круга при торцевом шлифовании



Канавки для выхода шлифовального круга при наружном шлифовании по цилиндру и торцу

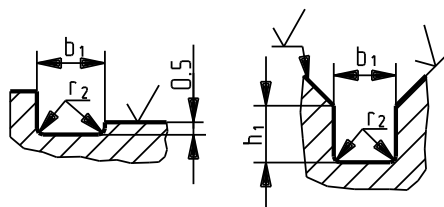


b для исполнения		Наружное шлифование	Внутреннее шлифование	h	r	r ₁	d
1 и 2	3	d ₁	d ₂				
1	-	d-0,3	d+0,3	0,2	0,3	0,2	≤10
1,6	-	d-0,5	d+0,5		0,3	0,5	
2	-	d-1,0	d+1,0	0,5	1,0	0,5	10...50
3	1,5				0,5		
5	2,25	d-1,0	d+1,0		1,6	1,0	>100
8	2,8				2,0		
10	5,0			3,0			

Размеры канавок для выхода шлифовального круга при наружном шлифовании по цилиндру и торцу (исполнение 4), мм

h	d ₁	h ₁	b ₁	c	r ₂
1,1	d-0,2	0,1	0,5	0,8	0,2
2,2	d-0,4	0,2	1,0	1,5	0,4
4,3	d-0,6	0,3	1,5	3,3	0,6
6,4	d-0,8	0,4	2,3	5,0	1,0

Канавки для выхода шлифовального круга при плоском шлифовании



При плоском шлифовании сечение канавки определяется размерами:

$b_1 \times h_1 = 2 \times 1,6; 3 \times 2,0; 5 \times 3,0 \text{ мм.}$

Радиусы скруглений r_2 соответственно равны: 0,5; 1,0 и 1,6 мм.

При шлифовании на одной детали нескольких различных поверхностей следует применять канавки одного типоразмера.

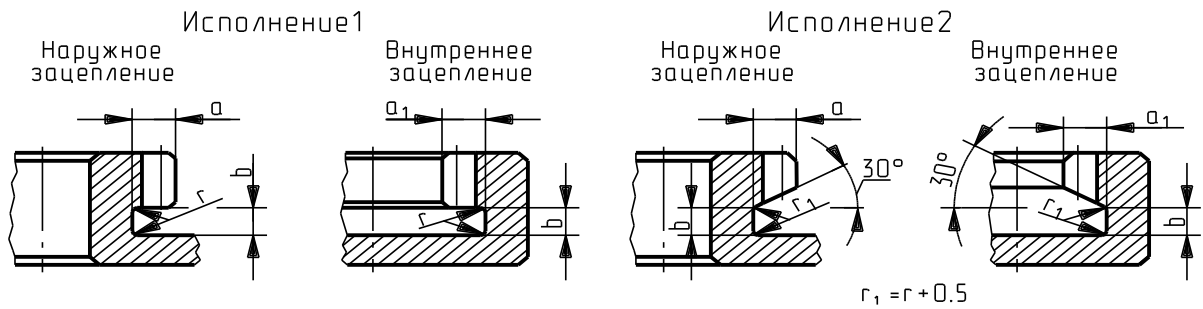
Размеры канавок могут отличаться от стандартных, если это определено условиями прочности или конструктивными особенностями изделия.

Приложение 9

Канавки для выхода долбяков ГОСТ 14775-81

Канавки для выхода зубонарезных долбяков у деталей наружного внутреннего зацепления с прямыми зубьями по ГОСТ 13754-81, ГОСТ 13755-81 и ГОСТ 6033-80 устанавливаются двух исполнений профиля: 1- прямоугольный; 2- трапецидальный.

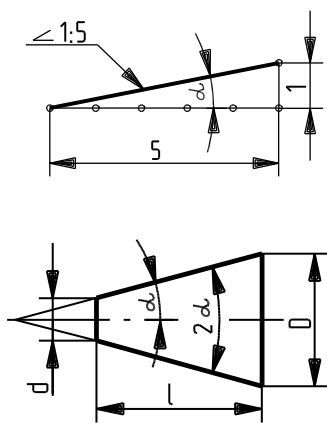
Для деталей зубчатых (шлицевых) эвольвентных ГОСТ 6033-80 в отверстиях размер a_1 уменьшается вдвое, а на валах a - на $1/3$.



Модуль	b _{наим.} (при прямых зубьях)		a=a ₁ наим.	r
	Исполнение 1	Исполнение 2		
1		-	3	
1,25-1,5		-	4	
1,75-2	5	-	5	0,5
2,25		10	6	
2,5			6,5	0,5
2,75-3			7,5	0,5
3,25	6	10	9	1,0
3,5-4			10,5	1,0
4,25-4,5	7	10	12	1,0
5			13	
5,5			15	
6	8	10	16	1,0
6,5			18	

Приложение 10

Нормальные конусности ГОСТ 8593-81 и уклоны



$$K = \frac{D-d}{l} = 2 \operatorname{tg} \alpha$$

Конусность K, и уклон	Угол конуса- 2α	Угол уклона- α
1:30	1° 54' 35"	0° 54' 17"
1:20	2° 51' 51"	1° 25' 56"
1:15	3° 49' 6"	1° 54' 33"
1:12	4° 46' 19"	2° 23' 9"
1:10	5° 43' 29"	2° 51' 45"
1:8	7° 9' 10"	3° 34' 35"
1:7	8° 10' 16"	4° 5' 8"
1:5	11° 25' 16"	5° 42' 38"
1:3	18° 55' 29"	9° 27' 44"
1:1,866	30°	15°
1:1,207	45°	22° 30'

Приложение 11

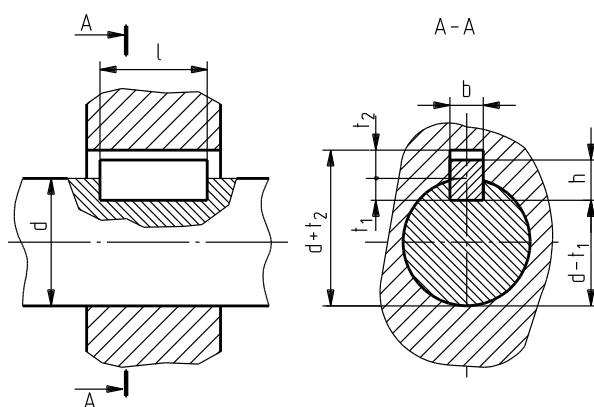
Гнезда под головки крепежных изделий

Номинальный диаметр винта d	Тип 1	Тип 2	Тип 3 90°	Тип 4 90°

	D	h	D	h	D	D
5	10	4,5	-	-	10,5	10
6	12	5	12	7	12,5	12
8	14	6	14	9	17	16
10	18	7	18	11	21	19
12	20	8	20	13	25	24
14	24	9	24	15	28	26
16	26	10	26	17	30	29
18	30	12	-	-	35	34
20	34	13	34	22	40	38

Приложение 12

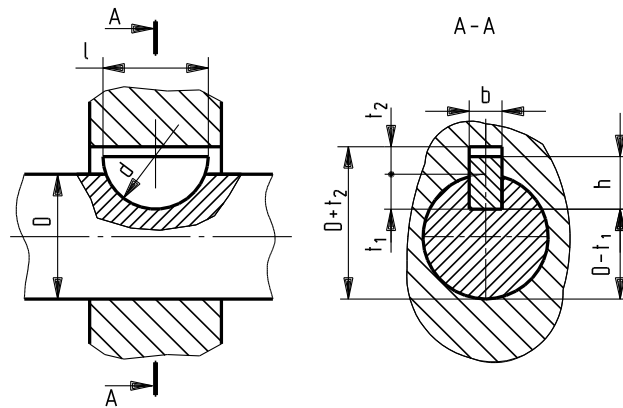
Шпонки призматические ГОСТ 23360-78



Диаметр вала, d	Сечение шпонки $b \times h$	Глубина шпоночного паза		Длина шпонки l		
		вал t_1	втулка t_2	от	до	ряд длин
Св.10 до 12	4 × 4	2,5	1,8	8	45	6, 8, 10, 12,
12...17	5 × 5	3,0	2,3	10	56	14, 16, 18, 20,
17...22	6 × 6	3,5	2,8	14	70	22, 25, 28, 32, 36,
22...30	8 × 7	4,0	3,3	18	90	40, 45, 50,
30...38	10 × 8	5,0	3,3	22	110	56, 63, 70, 80, 90,
38...44	12 × 8	5,0	3,3	28	140	100, 110,
44...50	14 × 9	5,0	3,3	36	160	125, 140, 160, 180,
50...58	16 × 10	6,0	4,3	45	180	200, 220...
58...65	18 × 11	7,0	4,4	50	200	
65...75	20 × 12	7,5	4,9	56	220	

Приложение 13

Шпонки сегментные ГОСТ 24071-80



Диаметр вала D		Размеры шпонки $b \times h \times d$	Глубина шпоночного паза	
Назначение шпонки			вал t_1	втулка t_2
передача крутящих моментов	фиксация элементов			
Св. 6 до 7	Св. 8 до 10	$2 \times 3,7 \times 10$	2,9	1,0
7...8	10...12	$2,5 \times 3,7 \times 10$	2,7	1,2
8...10	12...15	$3 \times 5 \times 13$	3,8	1,4
10...12	15...18	$3 \times 6,5 \times 16$	5,3	1,4
12...14	18...20	$4 \times 6,5 \times 16$	5,0	1,8
14...16	20...22	$4 \times 7,5 \times 19$	6,0	1,8
16...18	22...25	$5 \times 6,5 \times 16$	4,5	2,3
18...20	25...28	$5 \times 7,5 \times 19$	5,5	2,3
20...22	28...32	$5 \times 9 \times 22$	7,0	2,3
22...25	32...36	$6 \times 9 \times 22$	6,5	2,8

Приложение 14

Рифления

Рифления предотвращают проскальзывания пальцев руки при завинчивании детали. На чертеже указывают, согласно ГОСТ 21474-75, тип рифления (прямое или сетчатое) и его шаг P. Угол рифления, отличный от 45° , указывается на изображении. Шаг зависит от ширины и диаметра накатываемой поверхности и (для сетчатого рифления) материала детали.

1. Форма и основные размеры рифлений должны соответствовать указанным на чертеже.



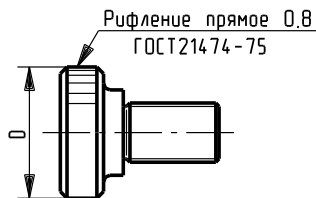
2. Фаска - по [ГОСТ 10948-64](#) (см. приложение 3).

3. Шаги рифлений P следует выбирать из рядов: прямых - 0,5; 0,6; 0,8; 1,0; 1,2; 1,6;
сетчатых - 0,5; 0,6; 0,8; 1,0; 1,2; 1,6; 2,0.

Пример условного обозначения:

прямого рифления с шагом $P=0,8$ мм.
Рифление прямое 0,8 ГОСТ 21474-75

сетчатого рифления с шагом $P=1,0$ мм:
Рифление сетчатое 1,0 ГОСТ 21474-75



4. Высота рифления h : для стали $0,25 \pm 0,7 P$;
для цветных металлов и сплавов $0,25 \pm 0,5P$.
5. $\alpha = 70^\circ$ для рифлений по стали, $\alpha = 90^\circ$ для цветных металлов и сплавов.
6. Зависимость шага P от диаметра и ширины накатываемой поверхности указана в табл.1 и 2.

Таблица 1

Рифления прямые для всех материалов

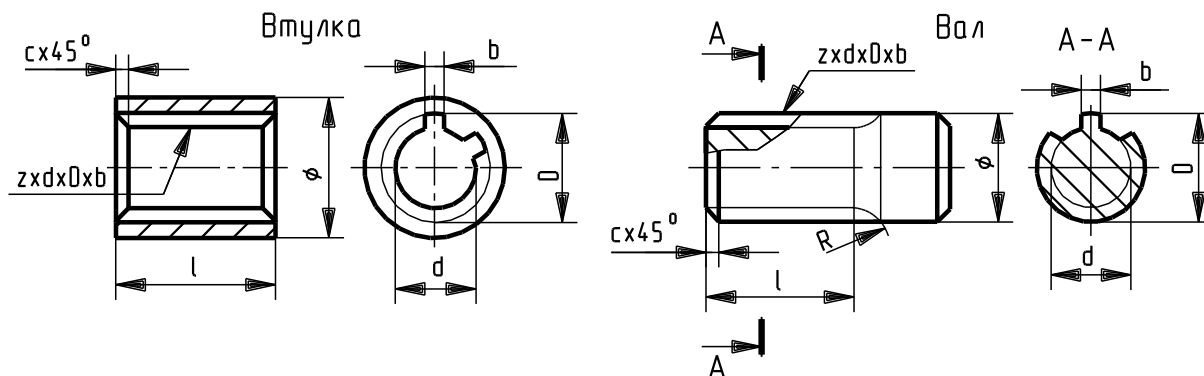
Ширина накатываемой поверхности B	Диаметр накатываемой поверхности D_1					
	до 8	св.8 до 16	св.16 до 32	св.32 до 63	св.63 до 125	св.125
	Шаг рифлений P					
До 4	0,5	0,5	0,6	0,6	0,8	1,0
св.8 до 16			0,8	0,8		
св.16 до 32		1,0		1,0	1,2	
св.32			1,2	1,6		

Таблица 2

Рифления сетчатые

Материал заготовки	Ширина накатываемой поверхности B	Диаметр накатываемой поверхности D_1					
		до 8	св.8 до 16	св.16 до 32	св.32 до 63	св.63 до 125	св.125
		Шаг рифлений P					
Цветные металлы и сплавы	До 8	0,5	0,6	0,6	0,6	0,8	-
	св.16 до 32			1,0	1,0	-	
	св.32				1,2	1,6	
Сталь	До 8	0,5	0,8	1,0	0,8	0,8	-
	Св.8 до 16				1,0	1,0	-
	св.16 до 32			1,2	1,2	-	
	" 32				1,6	2,0	

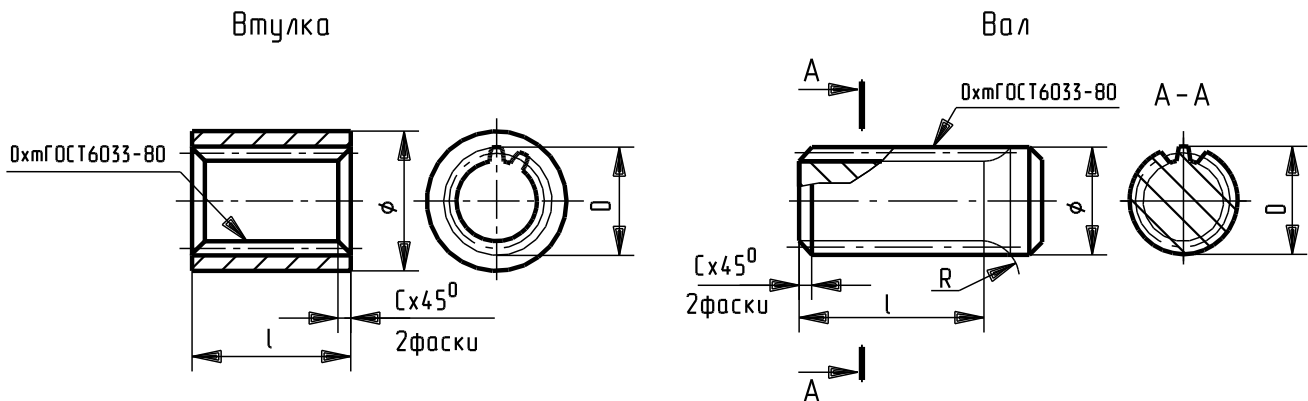
**Основные размеры зубчатых (шлицевых) соединений
прямоугольного профиля ГОСТ 1139–80**



Соединение лёгкой серии		Соединение средней серии		Соединение тяжелой серии	
$z \times d \times D$	b	$z \times d \times D$	b	$z \times d \times D$	b
6 × 23 × 26	6	6 × 11 × 14	3	10 × 16 × 20	2,5
6 × 26 × 30	6	6 × 13 × 16	3,5	10 × 18 × 23	3
6 × 28 × 32	6	6 × 16 × 20	4	10 × 21 × 26	3
8 × 32 × 36	6	6 × 18 × 22	5	10 × 23 × 29	4
8 × 36 × 40	7	6 × 21 × 25	5	10 × 26 × 32	4
8 × 43 × 46	8	6 × 23 × 28	6	10 × 28 × 35	4
8 × 46 × 50	9	6 × 26 × 32	6	10 × 32 × 40	5
8 × 52 × 58	10	6 × 28 × 34	7	10 × 36 × 45	5
8 × 56 × 62	10	8 × 32 × 38	6	10 × 42 × 52	6
8 × 62 × 68	12	8 × 36 × 42	7	10 × 46 × 56	7
10 × 72 × 78	12	8 × 42 × 48	8	16 × 52 × 60	5
10 × 82 × 88	12	8 × 46 × 54	9	16 × 56 × 65	5
10 × 92 × 98	14	8 × 52 × 60	10	16 × 62 × 75	6
10 × 102 × 108	16	8 × 56 × 65	10	16 × 72 × 82	7
10 × 112 × 120	18	8 × 62 × 72	12	20 × 82 × 92	6

*Примечание. Обозначение «D-6×21×25 ГОСТ 1139-80» означает, что центрирование- по наружному диаметру, число зубьев z =6, внутренний диаметр D=21, наружный диаметр D=25, профиль зубьев прямоугольный.
То же соединение с центрированием по внутреннему диаметру: d-6×21×25.
То же соединение с центрированием по боковым сторонам зубьев: b-6×21×25.
Например: d – 8 × 36 × 40 × 7*

Соединения шлицевые эвольвентные ГОСТ 6033-80



Номинальный диаметр D		Модуль m													
		Ряд 1	0,5	—	0,8	—	1,25	—	2	—	3	—	—	5	—
		Ряд 2	—	0,6	—	1	—	1,5	—	2,5	—	3,5	4	—	6
Ряд 1	Ряд 2	Число зубьев z													
10	—		18	15	11	8	6								
12	—		22	18	13	10	8	6							
—	14		26	22	16	12	10	8							
15	—		28	23	17	13	10	8	6						
—	16		30	25	18	14	11	9	6						
17	—		32	27	20	15	12	10	7						
—	18		34	28	21	16	13	10	7						
20	—		38	32	23	18	14	12	8	6					
—	22		42	35	26	20	16	13	9	7	6				
25	—		48	40	30	24	18	15	10	8	7				
—	28		54	45	34	26	21	17	12	10	8				
30	—		—	48	36	28	22	18	13	10	8				
—	32		—	52	38	30	24	20	14	11	9	—	6		
35	—		—	57	42	34	26	22	16	12	10	—	7		
—	38		—	62	46	36	29	24	18	14	11	—	8		
40	—		—	64	48	38	30	25	18	14	12	—	8	6	
—	42		—	68	51	40	32	26	20	15	12	—	9	7	
45	—		—	74	55	44	34	28	21	16	13	12	10	7	
—	48		—	78	58	46	37	30	22	18	14	12	10	8	6
50	—		—	—	60	48	38	32	24	18	15	12	11	8	7
—	52		—	—	64	50	40	33	24	19	16	12	11	9	7
55	—		—	—	66	54	42	35	26	20	17	14	12	9	8
—	58		—	—	70	56	45	37	28	22	18	14	13	10	8
60	—		—	—	74	58	46	38	28	22	18	16	13	10	8

При выборе номинальных диаметров и модулей ряд 1 следует предпочесть ряду 2. Модуль 3, 5 по возможности не применять.

Приложение 17

Обозначение центровых отверстий ГОСТ 14034-74

Обозн. формы	Изображение	Форма центровых отверстий	Применение
A		С углом конуса 60° без предохранительного конуса	В изделиях, после обработки которых необходимость в центровых отверстиях отпадает
B		С углом конуса 60° с предохранительным конусом	В изделиях, у которых центровые отверстия сохраняются в готовых изделиях
C		С углом конуса 75° без предохранительного конуса	Для обработки крупных валов (назначение, аналогичное с формой A)
E		С углом конуса 75° с предохранительным конусом	Для обработки крупных валов (назначение, аналогичное с формой B)
R		С дугообразной образующей	Для обработки изделий повышенной точности
F		С метрической резьбой без предохранительного конуса	В изделиях типа валов с креплением деталей по центру вала для монтажных работ транспортирования, хранения и термообработки деталей в вертикальном положении
H		С метрической резьбой с предохранительным конусом	
P		С метрической резьбой	Для конусов инструмента: Морзе, метрических и др.

Примечание. Кроме указанных в таблице форм центровых отверстий, имеются формы: T – с углом конуса 60° и предохранительной выточкой; U – с углом конуса 60° и 75° предохранительным увеличенным конусом.

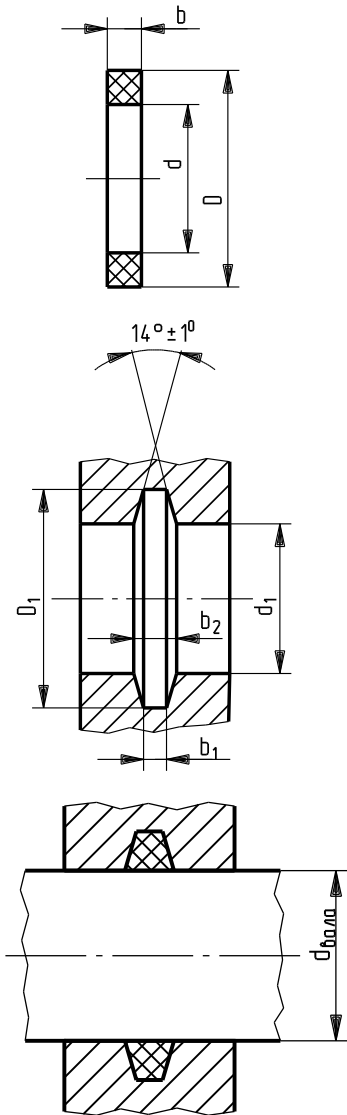


Пример условного обозначения центрового отверстия формы А диаметром $d=1$ мм
Отв. центр. А1 ГОСТ 14034-74

Пример условного обозначения центрового отверстия формы F с диаметром резьбы $d = M3$
Отв. центр. F M3 ГОСТ 14034-74

Если в окончательно изготовленном изделии должны быть центровые отверстия, выполняемые по ГОСТ 14034, то их изображают условно, знаком \angle , с указанием обозначения по ГОСТ 14034 на полке линии-выноски. При наличии двух одинаковых отверстий изображают одно из них. Если центровые отверстия в готовом изделии недопустимы, то при этом указывают знак K. Центровые отверстия не изображают и в технических требованиях не помещают никаких указаний, если наличие отверстий конструктивно безразлично.

ГОСТ 11641-73



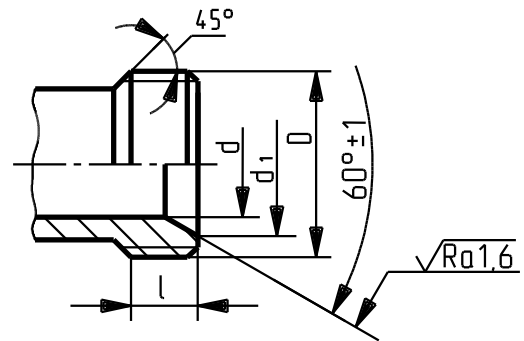
d _{вала}	канавка				КОЛЬЦО		
	d ₁	D ₁	b ₁	b ₂	d	D	b
10	11	19			9	18	
12	13	21			11	20	
14	15	23	2	3,5	13	22	2,5
15	16	24			14	23	
16	17	27			15	26	
17	18	28			16	27	
18	19	29	3	4,3	17	28	3,5
20	21	31			19	30	
22	23	33			21	32	
25	26	38			24	37	
28	29	41			27	40	
30	31	43			29	42	
32	33	45			31	44	
35	36	48			34	47	
36	37	49	4	5,5	35	48	5
38	39	51			37	50	
40	41	53			39	52	
42	43	55			41	54	
45	46	58			44	57	
48	49	61			47	60	
50	51	67			49	66	
52	53	69			51	68	
55	56	72	5	7,1	54	71	6
58	59	75			57	74	
60	61	77			59	76	
65	66	82			64	81	
70	71	89			69	88	
75	76	94			74	93	
80	81	99	6	8,3	79	98	7
85	86	104			84	103	

Приложение 19

Детали соединений трубопроводов по внутреннему конусу

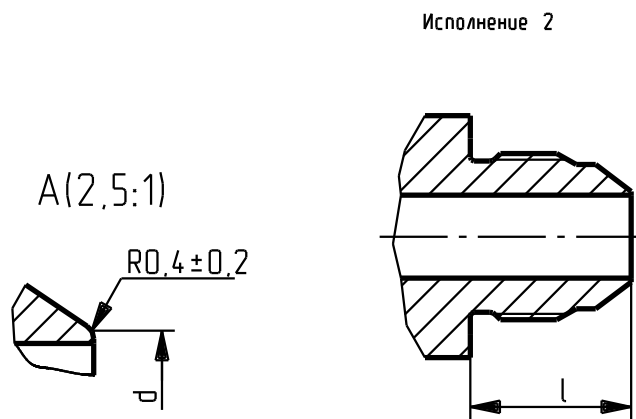
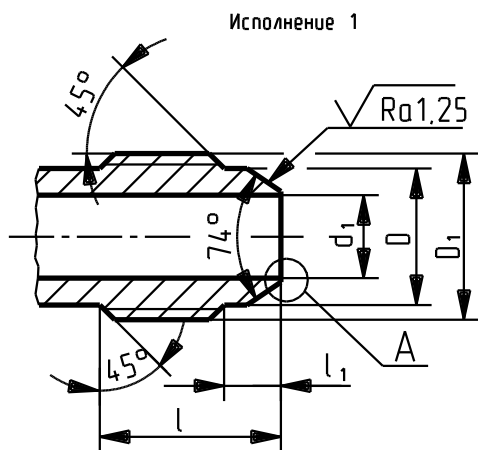
Соединения трубопроводов по внутреннему конусу применяют в различных жидкостных и газовых средах.

D	d ₁	l	D	d ₁	l
M14 x 1,5	11	9	M33 x 1,5	29	12
M16 x 1,5	13		M33 x 1,5	29	
M18 x 1,5	15		M36 x 1,5	32	13
M20 x 1,5	17		M39 x 1,5	35	
M22 x 1,5	19		M39 x 1,5	35,5	
M24 x 1,5	21	11	M42 x 1,5	38	
M27 x 1,5	24		M45 x 1,5	41	
M30 x 1,5	27		M48 x 1,5	44	



Приложение 20

Детали соединений трубопроводов по наружному конусу



D	D ₁	d	d ₁	l ± 0,3		l ₁ ± 0,25
				Исп.1	Исп.2	
M8 x 1	6,5	1,7	2,6	11	13	4,0
M10 x 1	8,5	2,7	3,6	12	14	4,5
M12 x 1	10,5	3,7	4,7	13	15	5,5
M14 x 1	12,5	5,5	6,6	13	15	5,5
M16 x 1	14,5	7,5	8,8	14	16	5,0
M20 x 1,5	17,8	9,5	10,8	17	20	6,5
M22 x 1,5	19,8	11,5	12,8	17	20	6,0
M24 x 1,5	21,8	13,5	14,8	18	21	6,5
M27 x 1,5	24,8	15,5	16,8	18	21	7,0
M30 x 1,5	27,8	17,0	18,5	19	22	8,0
M33x2	30,0	19,0	20,5	22	26	8,5
M33x2	30,3	22,0	23,5	22	26	7,5
M39x2	36,0	25,0	26,5	23	27	9,5
M39x2	36,0	27,0	28,5	23	27	7,5
M42x2	39,0	28,0	29,5	23	27	8,0
M45x2	42,0	30,0	31,5	24	28	9,5
M48x2	45,0	32,0	33,5	25	29	9,5
M48x2	45,0	34,0	35,8	25	29	8,0

Приложение 21

Чугуны

СЧ 15–32 ГОСТ 1412–85	С невысоким требованием износостойкости (малоответственное литье)	Крышки, плиты, стойки, корпуса, салазки, столы...
СЧ 18–36 ГОСТ 1412–85	Работающих при средних нагрузках на износ (ответственное литье)	Цилиндры, станины, рамы, гильзы, кулачки
СЧ 24–44 ГОСТ 1412–85	С толщиной стенок 10–30 мм (ответственное литье)	Корпуса, плиты, колеса зубчатые, корпуса насосов...

Приложение 22

Стали

Марка материала	Область применения	Детали приспособлений
Сталь 3 (Ст.3) ГОСТ 380–94	Работающие с малой нагрузкой, без термической обработки	Болты, винты, ручки, крышки, кожухи, шплинты, сварные корпуса...
Сталь 6 (Ст.6) ГОСТ 380–94	Средненагруженные	Болты, штифты, шпонки, штыри, державки, валики, планки...
Сталь 20 ГОСТ 1050–88	Малонагруженные простой конфигурации, работающих на истирание	Валики, втулки, сварные корпуса, упоры, установочные элементы, призмы, фиксаторы, эксцентрики...
Сталь 35 ГОСТ 1050–88	Подлежащие небольшим нагрузкам	Тяги, серьги, траверсы, оси, диски, ободы, балки, рычаги, втулки...
Сталь 45 ГОСТ 1050–88	Работающие на истирание	Валы, шпонки, колёса зубчатые, рабочие шпиндели, вилки, делительные диски, кронштейны, цилиндры, стаканы, корпуса, зажимные элементы, шлицевые валы, стопоры, фиксаторы...
Сталь 65 ГОСТ 14959–79	Обладающие упругими свойствами	Пружинящие кольца, зажимные цанги, кольца, упругие втулки, мембраны, пружины
Сталь У7А ГОСТ 1435–99	Подлежащие ударам и толчкам	Инструменты, кузнечные штампы, кузнечный инструмент, пальцы, втулки промежуточные, фиксаторы, цанги, матрицы, пуансоны...
Сталь У12А ГОСТ 1435–99	Не подлежащие ударам	Направляющие и кондукторные втулки
Сталь 20Х ГОСТ 4543–71	С повышенной поверхностной износостойкостью	Прихваты, эксцентрики, опоры, призмы, установочные пальцы, втулки, установы, распределительные валики, оси, катки, колеса зубчатые...
Сталь 40Х ГОСТ 543–71	С повышенной износостойкостью	Рабочие шпиндели, зубчатые колеса, валы, втулки, оси. Резьбовые втулки, шлицевые валы...
Сталь 25Л ГОСТ 977–88	Сложной формы, при требовании повышенной прочности и жесткости по сравнению с чугуном литьем	Шкивы, штурвалы, траверсы, кронштейны, рычаги, корпуса...

Приложение 23

Цветные металлы

Марка материала	Область применения	Детали приспособлений
Бронза		
Бр 9Мц2л ГОСТ493-79	Арматура, работающая в жидком топливе	Вкладыши подшипников, втулки...
Бр 03Ц12С5 ГОСТ613-79	Арматура общего назначения	Фасонные части трубопроводов...
Латунь		
ЛК, ЛК2, ЛА ГОСТ1020-97	Прокатные материалы	Трубы, проволока, ленты...
Алюминиевые сплавы		
АК4, Д16, АМг3 ГОСТ4784-97	Штампованные детали	Корпуса, крышки ...
АЛ2, АЛ4-1, АЛ9 ГОСТ 1583-93	Литые детали	Корпуса, крышки ...

Приложение 24

Неметаллы

Войлок ПС 10 ГОСТ 6308-71	Уплотнения	Сальники, прокладки
Пластины резиновые ГОСТ 7338-90	Уплотнения	Прокладки, клапаны, уплотнители
Картон прокладочный ГОСТ9347-74	Уплотнения	Прокладки...
Кожа техническая ГОСТ21047-75	Уплотнения	Манжеты, прокладки, кольца, кольца, клапаны...

Список рекомендуемой литературы

1. *Левицкий, В.С.* Машиностроительное черчение и автоматизация выполнения чертежей: учебник для втузов. -3-е изд., испр./ В.С. Левицкий. - М.: Высш. шк., 2001.-422с.
2. *Орлов, П.И.* Основы конструирования./ П.И. Орлов.- М., 1977.
3. *Иващенко, В.И.* Объемное моделирование в задачах проекционного черчения: метод. указания / В.И. Иващенко – Самара: Самар. гос. аэрокосм. ун-т, 2003.-47 с.
4. *Чекмарев, А.А.* Справочник по машиностроительному черчению/ А. А. Чекмарев, В. К. Осипов – 3-е изд. – М.: Высш.шк., 2002. – 493 с.
5. *Чемпинский, Л.А.* Основы геометрического моделирования: учеб. пособие / Л.А. Чемпинский - Самара: Самар. гос. аэрокосм. ун-т, 2005. – 190 с.
6. Стандарты ЕСКД, по состоянию на 01.01.95.
7. *Анурьев, В.И.* Справочник конструктора-машиностроителя: т. 1, 2, 3:/ В.И. Анурьев – М., 1982.
8. *Новичихина, Л.И.* Справочник по техническому черчению, Л.И. Новичихина – Минск: Книжный дом, 2005.-320с.
9. *Вяткин, Г.П.* Машиностроительное черчение/ Г.П. Вяткин, А.Н. Андреева А.Н., А.К. Болтухин, М., 1985-412с.
10. *Фадеев, В.Я.* Простановка размеров и обозначения шероховатости поверхностей на чертежах деталей: метод. указания / В.Я. Фадеев – Самара: Самар. гос. аэрокосм. ун-т, 1986.- 28 с.

Учебное издание

Составители: *Фадеев Виктор Яковлевич*
Рыжкова Людмила Михайловна,
Комаровская Светлана Семёновна

ЭСКИЗЫ И ЧЕРТЕЖИ ДЕТАЛЕЙ ЛЕТАТЕЛЬНЫХ АППАРАТОВ И ДВИГАТЕЛЕЙ

Методические указания

Редакторская обработка
 Компьютерная верстка Рыжкова Л.М., С.С. Комаровская,
 Доверстка

Подписано в печать 200 г. Формат
 Бумага офсетная. Печать офсетная.
 Усл. печ. л. . Усл. кр.-отг. . Печ.л. .
 Тираж экз. Заказ . ИП- /20

Самарский государственный
 аэрокосмический университет.
 443086 Самара, Московское шоссе, 34.

Изд-во Самарского государственного
 аэрокосмического университета.
 443086 Самара, Московское шоссе, 34.