

ЗАКЛЮЧЕНИЕ

Таким образом, разработана конструкция малогабаритного прибора регистрации деградации ТРП.

Список использованных источников

1. М.И. Панасюк, Л.С. Новиков, Модель космоса. Восьмое издание. Том 2. – М.: Университет книжный дом 2007, 1145 с.
2. Н.Д. Семкин, К. Е. Воронов, Л. С. Новиков. Регистрация пылевых и газовых частиц в лабораторных и космических условиях. - Самара: Научное издание, 2002.

УДК 621.391

УСТРОЙСТВО КОНТРОЛЯ НЕЛИНЕЙНЫХ ИСКАЖЕНИЙ РАДИОЭЛЕМЕНТОВ

Я.С. Храмов, Г.П. Шопин
Самарский университет, г. Самара

Устройство позволяет контролировать нелинейные искажения радиоэлементов при их изготовлении и эксплуатации. Устройство контроля нелинейных искажений радиоэлементов (рис.1) работает следующим образом. Генератор синусоидального напряжения 1, имеющий в своем составе схему согласования с нагрузкой (например, повторитель напряжения на операционном усилителе), формирует сигнал, который поступает на радиоэлемент 2. Исследуемый сигнал снимается с радиоэлемента 2 и подается на первый полосовой фильтр 3 и заграждающий фильтр 4. На выходе первого полосового фильтра 3 будет сигнал

$$V_1 + \gamma \sum_i V_i$$

где γ - уровень подавления фильтра;

V_1 – амплитуда первой гармоники, частота которой совпадает с частотой синусоидального генератора;

V_i – амплитуды высших гармоник, присутствующих в выходном напряжении радиоэлемента.

На выходе заграждающего фильтра 4 будет сигнал

$$\sum_i V_i + \gamma V_1$$

Он проходит через второй полосовой фильтр 5, на выходе которого будет сигнал

$$\gamma V_1 + \gamma \sum_i V_i$$

Этот сигнал поступает на инверсные входы первого и второго сумматоров 6 и 7 и в противофазе складывается с вышеупомянутыми сигналами. На выходе первого сумматора 6 будет сигнал

$$(1 - \gamma)V_1$$

На выходе второго сумматора 7 будет сигнал

$$(1 - \gamma)\sum_i V_i$$

Подача первого сигнала и нормировка относительно него второго сигнала, выполняемых с помощью первого компаратора 9 и элемента с управляемым коэффициентом передачи 10 (переключателя 6), позволяет получить V_i/V_1 . С выхода элемента 10 сигнал, содержащий нормированные высшие гармоники, поступает на вход преобразователя 12. Преобразователь среднеквадратичного значения в постоянное напряжение 12 (построенный, например, на основе квадратичного вольтметра) производит квадрирование, усреднение и извлечение квадратного корня из результатов усреднения, а также преобразование последнего в постоянное напряжение, пропорциональное

$$\frac{\sqrt{\sum_i V_i^2}}{V_1}$$

Компаратор 13 производит сравнение этого напряжения с постоянным напряжением источника опорного напряжения 11, которое связано с допустимым уровнем нелинейных искажений радиоэлемента 2. Если текущий коэффициент нелинейных искажений меньше допустимого, на входе компаратора, формируется логический “0”, в противном случае – логическая “1”.

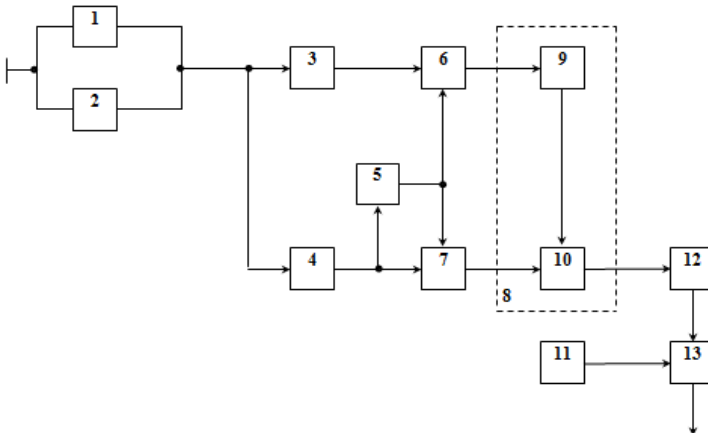


Рисунок 1 – Структурная схема устройства

Недостатками измерителя являются низкая избирательность и точность, обусловленные низким соотношением сигнал/шум на входе

второго заграждающего фильтра. В предлагаемом техническом решении поставлена задача повышения избирательности и точности контроля нелинейных искажений радиоэлементов.

Список использованных источников

1. Патент № 2154279 (РФ) МПК G01R23/20. Опубликовано: 10.08.2000 Бюл. №22. Устройство контроля нелинейных искажений радиоэлементов [Текст]/ Пиганов М.Н., Шопин Г.П., Александров В.П., Плотников В.Б.; заявитель: СГАУ им. С.П Королева

УДК 621.382

УСТРОЙСТВО ДЛЯ ПОДГОНКИ ТОЛСТОПЛЕНОЧНЫХ РЕЗИСТОРОВ

А.С.Автаев, Г.П.Шопин
Самарский университет, г. Самара

Существующие методы изготовления толсто пленочных резисторов не обеспечивают требуемой точности номинального значения сопротивления. Разброс сопротивлений по плате, как правило, превышает $\pm 10\%$. Для решения этой проблемы используют подгонку сопротивления. Одним из сравнительно простых и дешевых методов подгонки является подгонка факельным разрядом. Недостатками данного метода являются низкая точность и ограниченные функциональные возможности, в связи с образования дефектов в резистивной пленке по причине превышения допустимого уровня энергии факельного разряда, а также вследствие отсутствия регулировки этого уровня для ряда материалов. Данное устройство разработано с целью устранения этих недостатков.

Предложено устройство для подгонки толсто пленочных резисторов. Рассмотрен принцип его работы и описаны блоки, входящие в его состав. Отмечены преимущества устройства. Устройство работает по двухтактной схеме следующим образом. В течение первого такта всех циклов подгонки с помощью измерителя сопротивления 3 измеряется сопротивление подгоняемого резистора 13. При этом измеритель сопротивления 3 по команде от мультивибратора 5 формирует постоянное напряжение, пропорциональное этому сопротивлению, которое сохраняется на протяжении двух тактов. При «нулевых» уровнях импульсов мультивибратора 5 (первый такт) в устройстве для подгонки резисторов происходит измерение сопротивления подгоняемого резистора 13 и формирование пропорционального ему выходного напряжения измерителя 3. Вместе оба эти процесса занимают незначительную часть первого такта, поэтому большая часть первого такта и весь второй такт (т.е. практически два такта) на выходе измерителя сопротивления 3 поддерживается сформированное постоянное напряжение. В устройстве сравнения 2,