

4. Гудков С.А. Анализ влияния радиального смещения частицы на параметры вихрекового преобразователя // Вестник Самарского университета. Аэрокосмическая техника, технологии и машиностроение.. 2016. Т. 15. №3. С. 163-169

УДК 621.3

ИНДУКЦИОННЫЙ ДАТЧИК ВЫСОКОСКОРОСТНЫХ МИКРОЧАСТИЦ

А.М. Телегин

Самарский университет, г. Самара

Чтобы оценить влияния воздействия высокоскоростных микрочастиц (микрометеороидов и частиц космического мусора) на элементы конструкции космического аппарата используют ускорители микрочастиц [1]. Микрочастицы заряжаются до некоторого потенциала в инжекторе ускорителя и под действием электрического поля разгоняются до скоростей несколько км/с.

Для измерения скорости микрочастиц в тракте электродинамического ускорителя, расположенного в Самарском университете, используются два цилиндра Фарадея включенные последовательно (рисунок 1).



два цилиндра Фарадея, вставленные в тракт ускорителя с усилителями(слева);
цилиндр Фарадея в экране (справа)

Рисунок 1 – Фотография цилиндра Фарадея

Принцип работы заключается в том, что заряженная микрочастица, подлетая к цилиндру Фарадея, наводит на его поверхности некоторый потенциал, который регистрируется с помощью осциллографа. В первом приближении предполагаем, что скорость частицы по оси тракта ускорителя существенно преобладает над радиальной скоростью частицы. Тогда скорость микрочастицы можно определить согласно формуле [1]:

$$V = \frac{L}{t_L} ,$$

где L - расстояние между цилиндрами Фарадея, t_L - время пролета микрочастицей расстояния L .

Запишем выражение для импульса, снимаемого с усилителя, подключенного к цилиндру Фарадея. Введем допущение, что заряженная микрочастица представляет собой точечный заряд Q .

Так как согласно допущению о малости радиальной составляющей скорости, то преобладает только компонента скорости микрочастиц, направленная по оси цилиндра. Тогда уравнение, описывающее напряжение на выходе цилиндра Фарадея, имеет вид [2]:

$$\frac{d}{dt}U_n(t) + \frac{1}{R_H C_s} U_n(t) = Q \cdot (V_z \cdot E_z(r, z)) \frac{1}{C_s}, \quad (1)$$

где $E_z(r, z)$ - осевая компонента фиктивной напряженности электрического поля цилиндра Фарадея, $U_f(t)$ - напряжение на сопротивлении нагрузки $R_H = 2 \text{ МОм}$, которая подключена к цилиндру Фарадея, C_s - суммарная емкость цилиндра Фарадея, проводов и входной емкости усилителя.

Согласно (1) регистрируемое напряжение будет зависеть как от скорости и заряда микрочастицы, так и от траектории ее пролета цилиндра Фарадея, в частности отклонения ее траектории от оси тракта ускорителя. То есть, зная эффективную напряженность измерительного электрода, можно оценить распределения траекторий микрочастиц по тракту ускорителя, а это позволит измерять распределение частиц по радиусу при пролете по тракту ускорителя (рисунок 2).



Рисунок 2 – Закрытая задвижка тракта ускорителя и распределения частиц по тракту (пятно на задвижке)

Дифференциальное уравнение (1) имеет относительно простое решение при $R_H C_s \rightarrow \infty$. При этом сигнал с цилиндра Фарадея позволяет определить заряд частицы в зависимости от параметров схемы измерения.

Список использованных источников

1. Semkin, N.D. Simulation of micrometeorites using an electrodynamic accelerator [Text]/ Semkin, N.D., Voronov, K.E., Piyakov, A.V., Piyakov, I.V. // Instruments and Experimental Techniques. 2009. Vol. 52 №4. pp. 595-601.

2. Герштейн Г.М. Моделирование полей методом электростатической индукции [Text]. – М.: Наука, 1970.

УДК 531.761

ПРЕОБРАЗОВАТЕЛЬ ПАРАМЕТРОВ ВРАЩАЮЩИХСЯ ЛОПАТОК ЭНЕРГООАГРЕГАТОВ

А.И. Данилин, А.А. Рахаев
Самарский университет, г. Самара

Обеспечение высокой надёжности элементов вращающихся узлов, в том числе и лопаток энергетических установок, является актуальной научно-технической задачей.

На рисунке 1 представлена упрощенная конструкция одной ступени лопаточной энергетической установки [1], состоящей из корпуса 1, вращающегося вала 2 с укрепленными на нем лопатками 3, вращающегося вала 4 с укрепленными на нем лопатками 5 и 6.

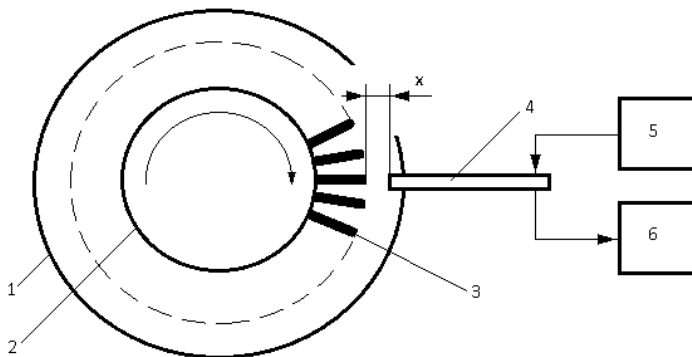


Рисунок 1 - Конструкция одной ступени лопаточной энергетической установки

Элементы конструкции вала и лопатки при их вращении совершают статические и динамические (в виде колебаний) угловые и линейные перемещения относительно оси вала. Поломка хотя бы одной лопатки может привести к разрушению остальных лопаток и к выходу из строя всей энергетической установки.

Поэтому непрерывный контроль угловых и линейных перемещений лопаток энергетических установок позволяет прогнозировать их